



(12) 实用新型专利

(10) 授权公告号 CN 203073310 U

(45) 授权公告日 2013. 07. 24

(21) 申请号 201320009361. 3

(22) 申请日 2013. 01. 07

(73) 专利权人 靳志玉

地址 314200 浙江省嘉兴市平湖市当湖街道
启元路启元小区 28 幢 1 单元 301 室

(72) 发明人 靳志玉 张麒麟

(51) Int. Cl.

A45C 5/04 (2006. 01)

A45C 5/06 (2006. 01)

A45C 13/26 (2006. 01)

A45C 13/20 (2006. 01)

A45C 13/00 (2006. 01)

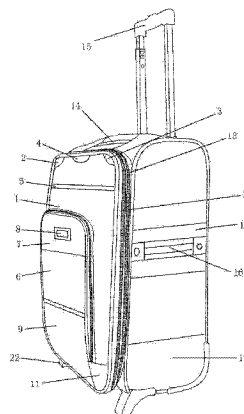
权利要求书1页 说明书3页 附图5页

(54) 实用新型名称

一种有插袋的拉杆箱

(57) 摘要

本实用新型公开了一种有插袋的拉杆箱,箱子的前面之左上部装左上加固皮、右上部装右上加固皮、上部中间处装有上装饰布;箱子的前面之中、下部装前凸袋;前凸袋的正前面之上部装下装饰布、下部装开口袋,下装饰布的中部装插袋;箱子的前面之左下部装左下加固皮、右下部装右下加固皮;箱子的前面之四个边上装长拉链,长拉链后方装并联拉链,使箱子的前面之四个边分别与后方箱体的四个边相应连接;箱体上面中部装提把;提把后方装拉杆,拉杆插座与箱体下面装的底座及箱体骨架相应连接;拉杆插座后方是整个箱子的后面,这后面之中部开暗袋的袋口;箱体左面装四只垫脚、右面之中部装右保护皮;右保护皮中部装侧提把;底座下装两只撑脚和两只轮子。



1. 一种有插袋的拉杆箱,包括拉杆和箱子,其特征在于箱子的前面(1)之左上部安装有弧形的左上加固皮(2);在箱子的前面(1)之右上部安装有弧形的右上加固皮(3);在箱子的前面(1)之上部中间处安装有半圆形的上装饰布(4),上装饰布(4)的上边与箱子的前面(1)之上边连接;在箱子的前面(1)之中上部横向安装有凸出条(5);在箱子的前面(1)之中、下部安装有前凸袋(6),前凸袋(6)的袋口开在其左、上、右三个面上,前凸袋(6)的袋口上安装有前拉链;在前凸袋(6)的正前面之上部安装有下装饰布(7);在下装饰布(7)的中部安装有插袋(8);在前凸袋(6)的正前面之下部安装有开口袋(9),开口袋(9)的袋口朝上;在箱子的前面(1)之左下部安装有左下加固皮(10),左下加固皮(10)的上边托着并连接前拉链的左端;左下加固皮(10)的右边与前凸袋(6)的正前面之左下边连接;在箱子的前面(1)之右下部安装有右下加固皮(11),右下加固皮(11)的上边托着并连接前拉链的右端;右下加固皮(11)的左边与前凸袋(6)的正前面之右下边连接;在箱子的前面(1)之左、上、右、下四个边上安装有长拉链(12),长拉链(12)的后方安装有并联拉链(13);依靠长拉链(12)和并联拉链(13),箱子的前面(1)之左、上、右、下四个边分别与后方箱体的左、上、右、下四个边相应连接;箱子的前面(1)与长拉链(12)、并联拉链(13)以及箱体包围成内部的箱腔;长拉链(12)内围的是被拉合的褶皱的箱布;箱体具有左面、上面、右面、下面和后面;在箱体的上面之中部安装有提把(14),提把(14)横向设置;提把(14)的后方安装拉杆(15),拉杆(15)是具有左、右双插杆的拉杆、插在下方的拉杆插座内,拉杆插座与箱体下面安装的底座(25)连接,拉杆插座与底座(25)都与箱体的骨架相应连接;拉杆(15)与拉杆插座的后方是整个箱子的后面(20);在整个箱子的后面(20)之中部横向开有暗袋的袋口(21),暗袋的袋口(21)上安装有暗袋拉链,与暗袋的袋口(21)连接的暗袋的袋囊藏在整个箱子的后面(20)之背部;在箱体的左面上安装有垫脚(19),垫脚(19)有四只,前、后、上、下分布;在箱体的右面之中部横向安装有右保护皮(18);在右保护皮(18)的中部横向安装有侧提把(16);在箱体的右面之下部横向安装有右遮盖布(17);箱体的下面装有底座(25),底座(25)下装有两只撑脚(22)和两只轮子(23);在底座(25)下的前部、于左、右二个地方各安装一只撑脚(22);在底座(25)下的后部、于左、右二处地方各安装一只轮子(23);轴与轴承相应安装在轮子(23)上及底座(25)上。

2. 根据权利要求1所述的一种有插袋的拉杆箱,其特征在于所述的前拉链为单头拉链;插袋(8)的面是透明的;长拉链(12)为单头拉链;并联拉链(13)为双头拉链;并联拉链(13)的左侧、其中间一段的连接是由布条来始终连接的,其上段部分与下段部分是靠并联拉链(13)来连接的;箱腔内后部、于拉杆插座的前方装一块箱腔后布;暗袋拉链为单头拉链。

一种有插袋的拉杆箱

技术领域

[0001] 本实用新型属于一种旅行用的拉杆箱,具体来说是一种有插袋的拉杆箱,可以轻松地拖拉着整个箱子行走。

背景技术

[0002] 通常的拉杆箱结构单调,款式单一、呆板,有的拉杆箱只能拉,不能提,因为它只有拉杆,没有提把;而且往往是拉杆箱上的箱袋少、容量小,因而可装的东西不多;还有拉杆箱的面料色彩单调不美观,缺少时代气息;有的拉杆箱功能少、不牢固、使用不方便;为增加拉杆箱的实用性,促使拉杆箱多款式、多结构、使用方便,形成丰富多彩的拉杆箱产品,需要设计出拉杆箱新式样。

发明内容

[0003] 本实用新型的目的是提供一种有插袋的拉杆箱,它具有新款式、新结构,既能拉,又能提,它不但有拉杆,而且有提把;拉杆箱上的箱袋多、容量大,因而可装的东西多;还有拉杆箱的结构独特,有插袋,牢固结实,面料色彩美观,增加了拉杆箱的实用性,使用方便,时尚美观;克服了已有技术中拉杆箱结构单调,款式单一、呆板,箱袋少、容量小,功能少、不牢固、使用不方便;色彩单调不美观,缺少时代气息,用料、设计不讲究的不足与缺陷。

[0004] 技术方案:一种有插袋的拉杆箱,包括拉杆和箱子,其特征在于箱子的前面之左上部安装有弧形的左上加固皮;在箱子的前面之右上部安装有弧形的右上加固皮;在箱子的前面之上部中间处安装有半圆形的上装饰布,上装饰布的上边与箱子的前面之上边连接;在箱子的前面之中上部横向安装有凸出条;在箱子的前面之中、下部安装有前凸袋,前凸袋的袋口开在其左、上、右三个面上,前凸袋的袋口上安装有前拉链,前拉链可以为单头拉链;在前凸袋的正前面之上部安装有下装饰布;在下装饰布的中部安装有插袋,插袋的面可以是透明的,插袋内可以插入名片、小卡片等;在前凸袋的正前面之下部安装有开口袋,开口袋的袋口朝上,开口袋内可以放入雨伞、水壶等;在箱子的前面之左下部安装有左下加固皮,左下加固皮的上边托着并连接前拉链的左端;左下加固皮的右边与前凸袋的正前面之左下边连接;在箱子的前面之右下部安装有右下加固皮,右下加固皮的上边托着并连接前拉链的右端;右下加固皮的左边与前凸袋的正前面之右下边连接;在箱子的前面之左、上、右、下四个边上安装有长拉链,长拉链可以为单头拉链,长拉链的后方安装有并联拉链,并联拉链可以为双头拉链;依靠长拉链和并联拉链,箱子的前面之左、上、右、下四个边分别与后方箱体的左、上、右、下四个边相应连接;箱子的前面与长拉链、并联拉链以及箱体包围成内部的箱腔,箱腔内可以放东西;长拉链内围着的是被拉合的褶皱的箱布,当长拉链拉开时,褶皱的箱布可展开,如手风琴的风箱那样可被拉开来,这就增加了箱内的容积,能放进的东西就多了;并联拉链的拉开,可将东西放进箱腔内或从箱腔内取出东西,并联拉链的合上,可将箱腔封口、保护了箱腔内的东西;还可在并联拉链的左侧、其中间一段的连接是由布条来始终连接的,只有其上段部分与下段部分是靠并联拉链来连接或打开的;箱体具有

左面、上面、右面、下面和后面；在箱体的上面之中部安装有提把，提把横向设置，提把可以为软提把，提把可以被人手提着拉杆箱行走；提把的后方安装拉杆；拉杆拉上来或压下去，拉杆是具有左、右双插杆的拉杆、插在下方的拉杆插座内，拉杆插座与箱体下面安装的底座连接，拉杆插座与底座都与箱体的骨架相应连接；拉杆与拉杆插座的后方是箱体的后面即是整个箱子的后面，拉杆插座是通过箱腔内后部、才与箱体下面安装的底座连接的，为了整洁与美观起见，还可在箱腔内后部、并于拉杆插座的前方装一块箱腔后布，箱腔后布遮着拉杆插座；在整个箱子的后面之中部横向开有暗袋的袋口，暗袋的袋口上安装有暗袋拉链，暗袋拉链可以为单头拉链，与暗袋的袋口连接的暗袋的袋囊藏在整个箱子的后面之背部；在箱体的左面上安装有垫脚，垫脚可以有四只，前、后、上、下分布，当箱子侧放时，由垫脚支撑着；在箱体的右面之中部横向安装有右保护皮；在右保护皮的中部横向安装有侧提把，侧提把可以为软提把，侧提把可以被人侧提着箱子行走；在箱体的右面之下部横向安装有右遮盖布；箱体的下面装有底座，底座下装有两只撑脚和两只轮子；在底座下的前部、于左、右二个地方各安装一只撑脚；在底座下的后部、于左、右二处地方各安装一只轮子；轴与轴承相应安装在轮子上及底座上；箱子面料可以染上绿色、黄色等。

[0005] 本实用新型的优点是：一种有插袋的拉杆箱，具有拉杆箱的新结构、新功能与新款式、新式样，非常实用，使用方便，美观大方，它既能拉，又能提，它不但有拉杆，而且有提把；拉杆箱上的箱袋多、容量大，因而可装的东西多；还有拉杆箱结构独特，有插袋，牢固结实，箱子的面料色彩美观；可以满足不同层次人群的需求，丰富了日常生活用品，给人们的日常生活尤其是旅游、出差带来方便。

附图说明

- [0006] 图 1 一种有插袋的拉杆箱之结构示意图
[0007] 图 2 一种有插袋的拉杆箱之正面的结构示意图
[0008] 图 3 一种有插袋的拉杆箱之左侧面结构的示意图
[0009] 图 4 一种有插袋的拉杆箱之背后面结构示意图
[0010] 图 5 一种有插袋的拉杆箱之放大些的底部结构示意图

具体实施方式

[0011] 下面结合附图详述本实用新型：

[0012] 一种有插袋的拉杆箱，包括拉杆和箱子，其特征在于箱子的前面 1 之左上部安装有弧形的左上加固皮 2；在箱子的前面 1 之右上部安装有弧形的右上加固皮 3；在箱子的前面 1 之上部中间处安装有半圆形的上装饰布 4，上装饰布 4 的上边与箱子的前面 1 之上边连接；在箱子的前面 1 之中上部横向安装有凸出条 5；在箱子的前面 1 之中、下部安装有前凸袋 6，前凸袋 6 的袋口开在其左、上、右三个面上，前凸袋 6 的袋口上安装有前拉链，前拉链为单头拉链；在前凸袋 6 的正前面之上部安装有下装饰布 7；在下装饰布 7 的中部安装有插袋 8，插袋 8 的面是透明的，插袋 8 内可以插入名片、小卡片等；在前凸袋 6 的正前面之下部安装有开口袋 9，开口袋 9 的袋口朝上，开口袋 9 内可以放入雨伞、水壶等；在箱子的前面 1 之左下部安装有左下加固皮 10，左下加固皮 10 的上边托着并连接前拉链的左端；左下加固皮 10 的右边与前凸袋 6 的正前面之左下边连接；在箱子的前面 1 之右下部安装有右下加

固皮 11, 右下加固皮 11 的上边托着并连接前拉链的右端; 右下加固皮 11 的左边与前凸袋 6 的正前面之右下边连接; 在箱子的前面 1 之左、上、右、下四个边上安装有长拉链 12, 长拉链 12 为单头拉链, 长拉链 12 的后方安装有并联拉链 13, 并联拉链 13 为双头拉链; 依靠长拉链 12 和并联拉链 13, 箱子的前面 1 之左、上、右、下四个边分别与后方箱体的左、上、右、下四个边相应连接; 箱子的前面 1 与长拉链 12、并联拉链 13 以及箱体包围成内部的箱腔, 箱腔内可以放东西; 长拉链 12 内围着的是被拉合的褶皱的箱布, 当长拉链 12 拉开时, 褶皱的箱布可展开, 如手风琴的风箱那样可被拉开来, 这就增加了箱内的容积, 能放进的东西就多了; 并联拉链 13 的拉开, 可将东西放进箱腔内或从箱腔内取出东西, 并联拉链 13 的合上, 可将箱腔封口、保护了箱腔内的东西; 还在并联拉链 13 的左侧、其中间一段的连接是由布条来始终连接的, 只有其上段部分与下段部分是靠并联拉链 13 来连接或打开的; 箱体具有左面、上面、右面、下面和后面; 在箱体的上面之中部安装有提把 14, 提把 14 横向设置, 提把 14 为软提把, 提把 14 可以被人手提着拉杆箱行走; 提把 14 的后方安装拉杆 15; 拉杆 15 拉上来或压下去, 拉杆 15 是具有左、右双插杆的拉杆、插在下方的拉杆插座内, 拉杆插座与箱体下面安装的底座 25 连接, 拉杆插座与底座 25 都与箱体的骨架相应连接; 拉杆 15 与拉杆插座的后方是箱体的后面即是整个箱子的后面 20, 拉杆插座是通过箱腔内后部、才与箱体下面安装的底座 25 连接的, 为了整洁与美观起见, 还在箱腔内后部、并于拉杆插座的前方装一块箱腔后布, 箱腔后布遮着拉杆插座; 在整个箱子的后面 20 之中部横向开有暗袋的袋口 21, 暗袋的袋口 21 上安装有暗袋拉链, 暗袋拉链为单头拉链, 与暗袋的袋口 21 连接的暗袋的袋囊藏在整个箱子的后面 20 之背部; 在箱体的左面上安装有垫脚 19, 垫脚 19 有四只, 前、后、上、下分布, 当箱子侧放时, 由垫脚 19 支撑着; 在箱体的右面之中部横向安装有右保护皮 18; 在右保护皮 18 的中部横向安装有侧提把 16, 侧提把 16 为软提把, 侧提把 16 可以被侧提着箱子行走; 在箱体的右面之下部横向安装有右遮盖布 17; 箱体的下面装有底座 25, 底座 25 下装有两只撑脚 22 和两只轮子 23; 在底座 25 下的前部、于左、右二个地方各安装一只撑脚 22; 在底座 25 下的后部、于左、右二处地方各安装一只轮子 23; 轴与轴承相应安装在轮子 23 上及底座 25 上; 箱子面料染上绿色。

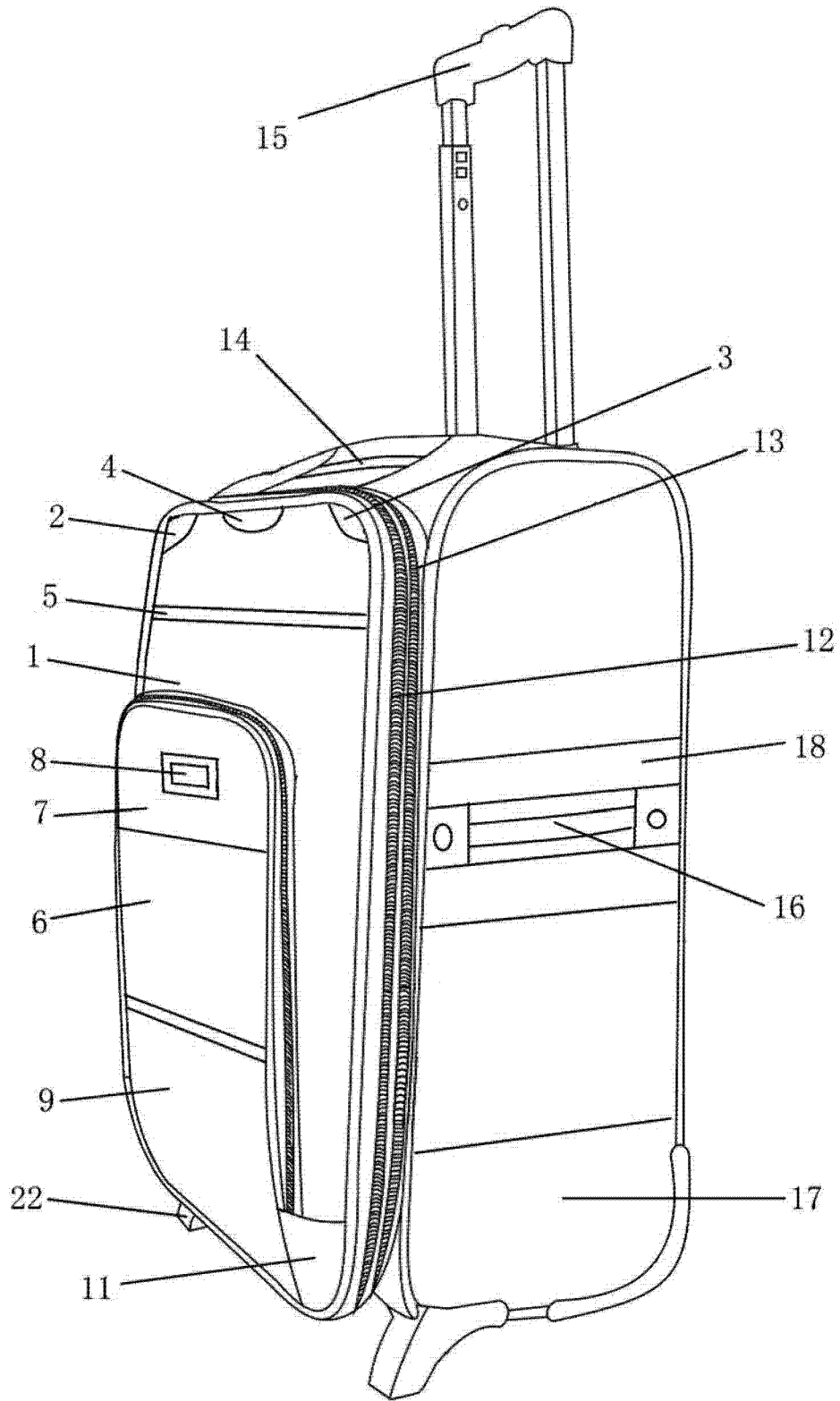


图 1

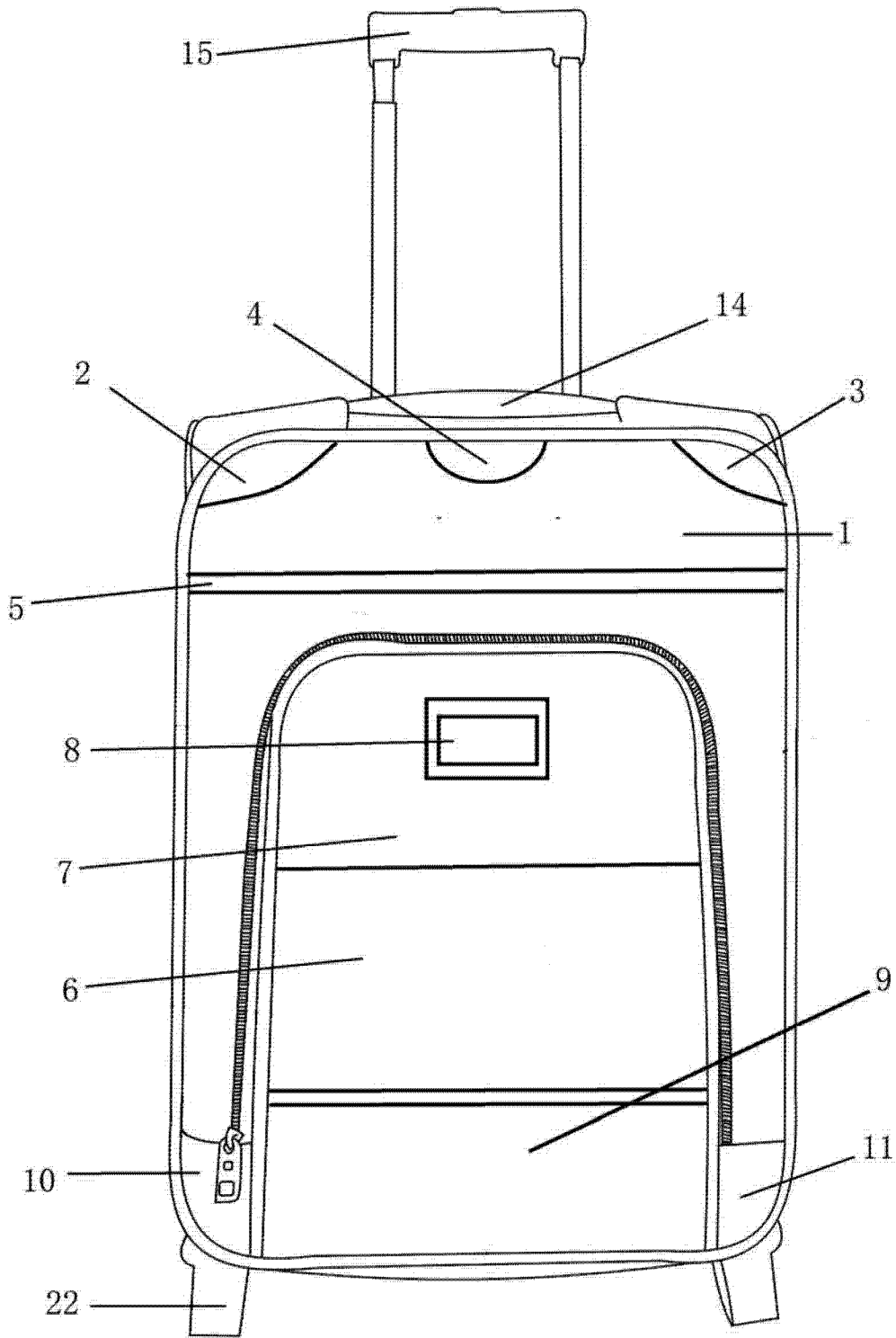


图 2

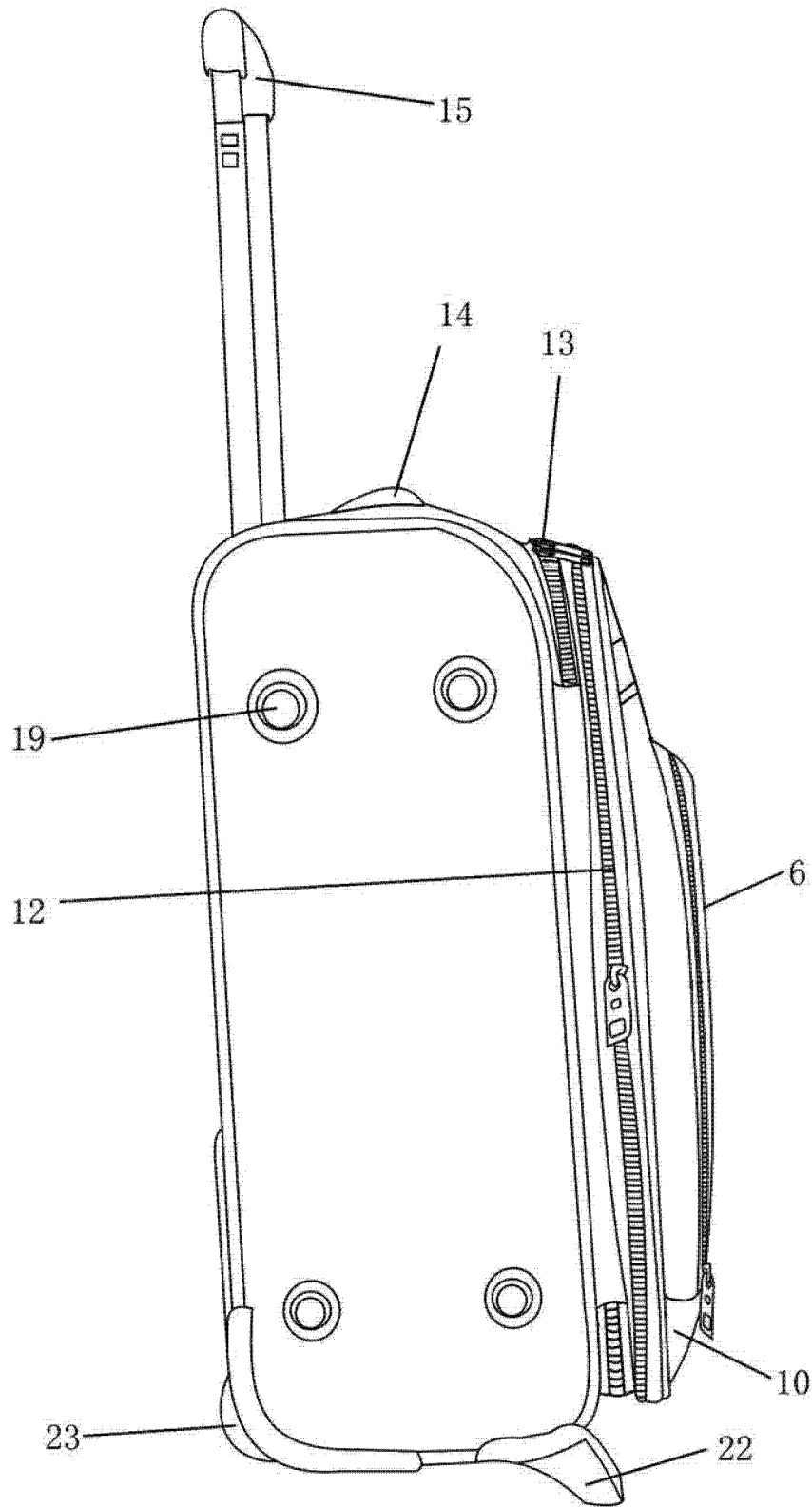


图 3

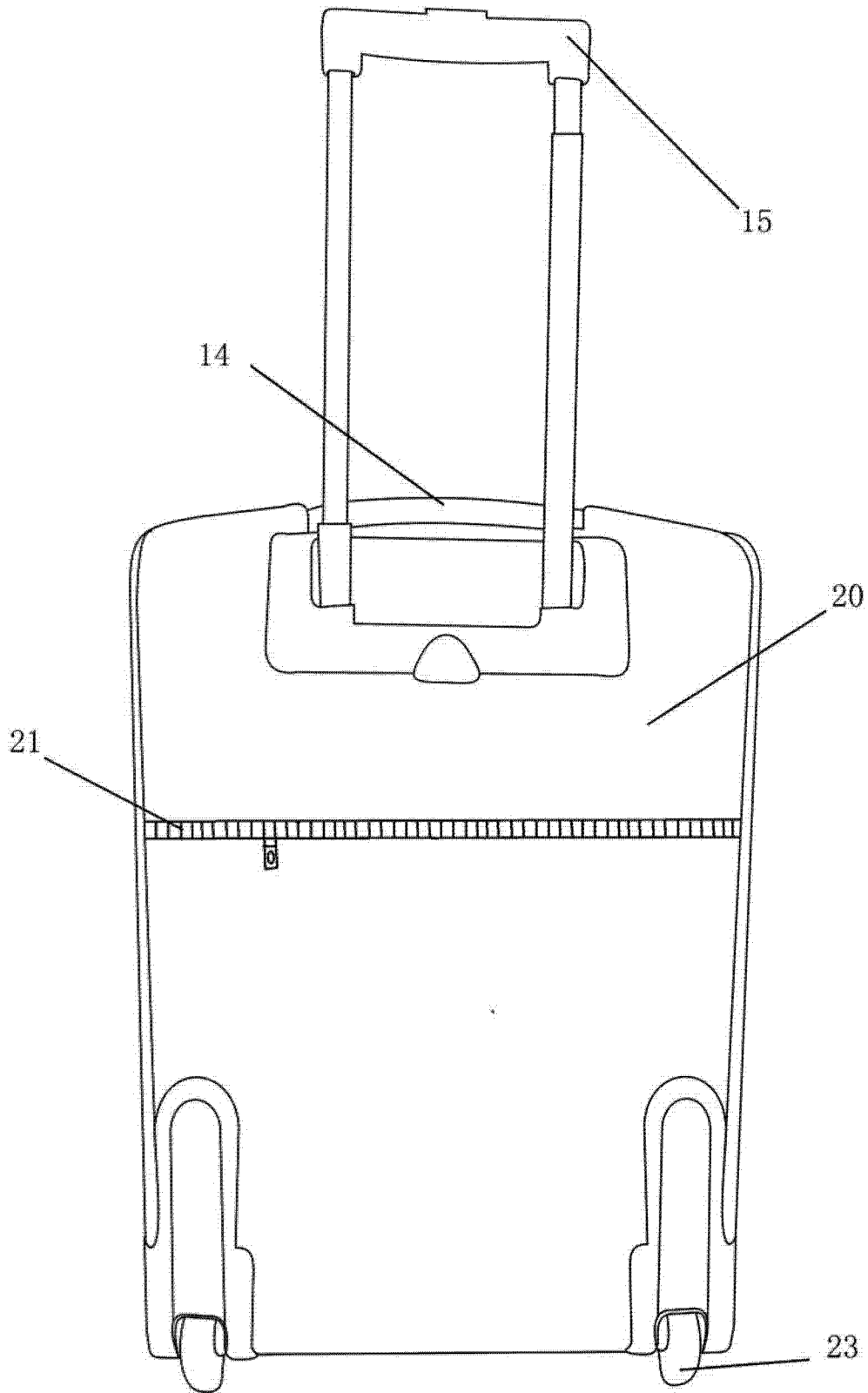


图 4

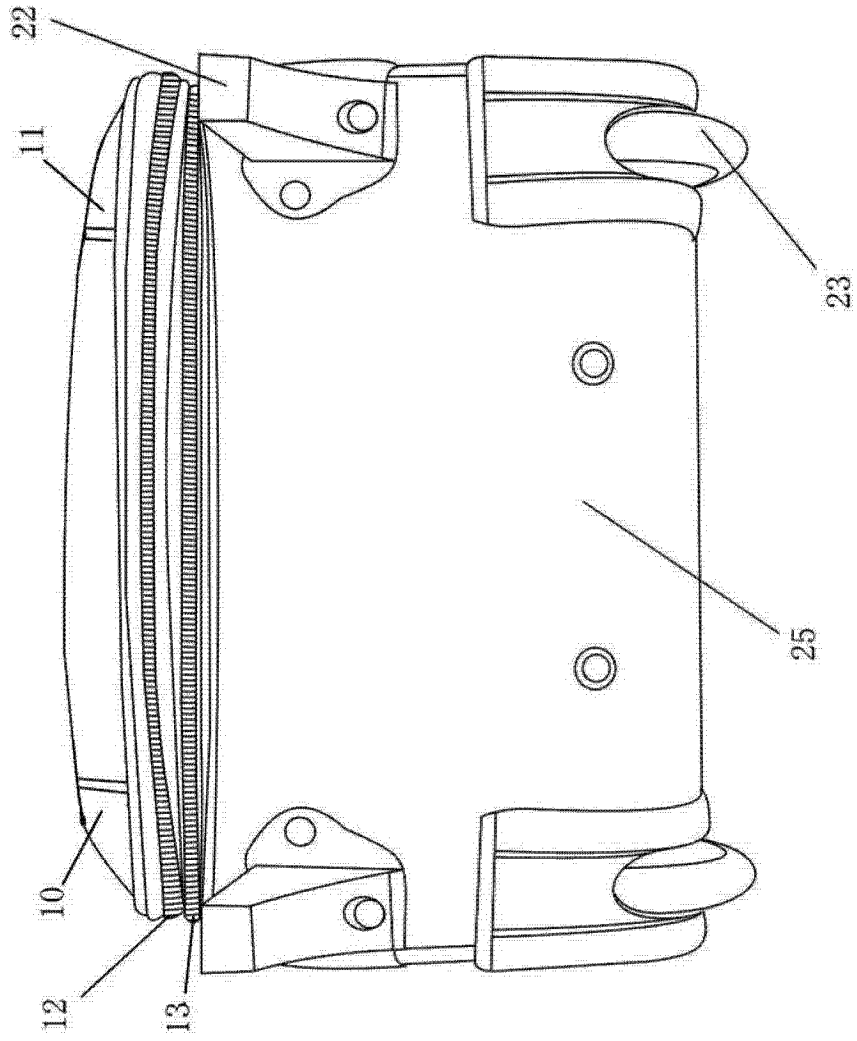


图 5