



(12) 实用新型专利

(10) 授权公告号 CN 204249534 U

(45) 授权公告日 2015. 04. 08

(21) 申请号 201420709335. 6

(22) 申请日 2014. 11. 24

(73) 专利权人 新昌县宏泰包装有限公司

地址 312000 浙江省绍兴市新昌县南明街道
江南路 30 号

(72) 发明人 潘元辉

(74) 专利代理机构 北京京万通知识产权代理有
限公司 11440

代理人 许天易

(51) Int. Cl.

B41F 17/00(2006. 01)

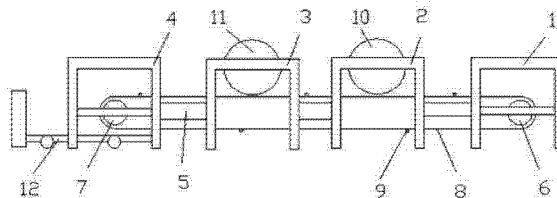
权利要求书1页 说明书2页 附图1页

(54) 实用新型名称

一种纸板双色印刷机

(57) 摘要

本实用新型公开了一种纸板双色印刷机,包括依次通过连接杆连接的第一机架、第二机架、第三机架和第四机架;其中所述第一机架上安装有主动传送辊,所述第四机架上安装有从动传送辊,所述主动传送辊和从动传送辊之间安装有传送皮带;所述传送皮带的边缘安装有定位块;所述第二机架上安装有第一印刷辊,所述第三机架上安装有第二印刷辊;所述第四机架还与收料车相连。其结构简单,安装方便,具有自动定位及方便搬运的特点。



1. 一种纸板双色印刷机,其特征在于:包括依次通过连接杆(5)连接的第一机架(1)、第二机架(2)、第三机架(3)和第四机架(4);其中所述第一机架(1)上安装有主动传送辊(6),所述第四机架(4)上安装有从动传送辊(7),所述主动传送辊(6)和从动传送辊(7)之间安装有传送皮带(8);所述传送皮带(8)的边缘安装有定位块(9);所述第二机架(2)上安装有第一印刷辊(10),所述第三机架(3)上安装有第二印刷辊(11);所述第四机架(4)还与收料车(12)相连。

2. 根据权利要求1所述的一种纸板双色印刷机,其特征在于:所述第一印刷辊(10)、第二印刷辊(11)的横截面周长均与相邻两个定位块(9)之间的距离相等。

一种纸板双色印刷机

技术领域

[0001] 本实用新型涉及机械领域,尤其涉及一种纸板双色印刷机。

背景技术

[0002] 纸板印刷机是在纸板上印刷文字和图像的机器;目前市面上所用的纸板印刷机包括机架、安装在机架上的传送带和印刷辊;这样的纸板印刷机在使用时存在以下缺陷:

[0003] 由于机架全封闭,不方便清理;

[0004] 由于没有可靠的定位装置,在放置纸板时需要靠经验去放置才能达到每个印刷的纸板图像及文字在同一位置;

[0005] 印刷完后需要将纸板一块块搬离,不方便。

实用新型内容

[0006] 本实用新型的目的在于提供一种纸板双色印刷机,其结构简单,安装方便,具有自动定位及方便搬运的特点。

[0007] 为了达到上述目的,本实用新型的技术方案是:

[0008] 一种纸板双色印刷机,包括依次通过连接杆连接的第一机架、第二机架、第三机架和第四机架;其中所述第一机架上安装有主动传送辊,所述第四机架上安装有从动传送辊,所述主动传送辊和从动传送辊之间安装有传送皮带;所述传送皮带的边缘安装有定位块;所述第二机架上安装有第一印刷辊,所述第三机架上安装有第二印刷辊;所述第四机架还与收料车相连。

[0009] 所述第一印刷辊、第二印刷辊的横截面周长均与相邻两个定位块之间的距离相等。

[0010] 本实用新型的有益效果是:本实用新型其结构简单,安装方便,具有自动定位及方便搬运的特点。

附图说明

[0011] 图1为本实用新型的结构示意图。

[0012] 图2为本实用新型的右视图。

具体实施方式

[0013] 实施例1

[0014] 如图1—2所示的一种纸板双色印刷机,包括依次通过连接杆5连接的第一机架1、第二机架2、第三机架3和第四机架4,这样的连接方式采用部分敞开式连接,方便机器的清理与维修;其中所述第一机架1上安装有主动传送辊6,所述第四机架4上安装有从动传送辊7,所述主动传送辊6和从动传送辊7之间安装有传送皮带8;所述传送皮带8的边缘安装有定位块9,起到准确定位,方便纸板的多次放置;所述第二机架2上安装有第一印刷辊

10,所述第三机架 3 上安装有第二印刷辊 11,两个印刷辊可进行复合印刷;所述第四机架 4 还与收料车 12 相连,方便印刷完的纸板搬运走。

[0015] 所述第一印刷辊 10、第二印刷辊 11 的横截面周长均与相邻两个定位块 9 之间的距离相等,其到准确定位作用。

[0016] 本实施例的一种纸板双色印刷机,其结构简单,安装方便,具有自动定位及方便搬运的特点。

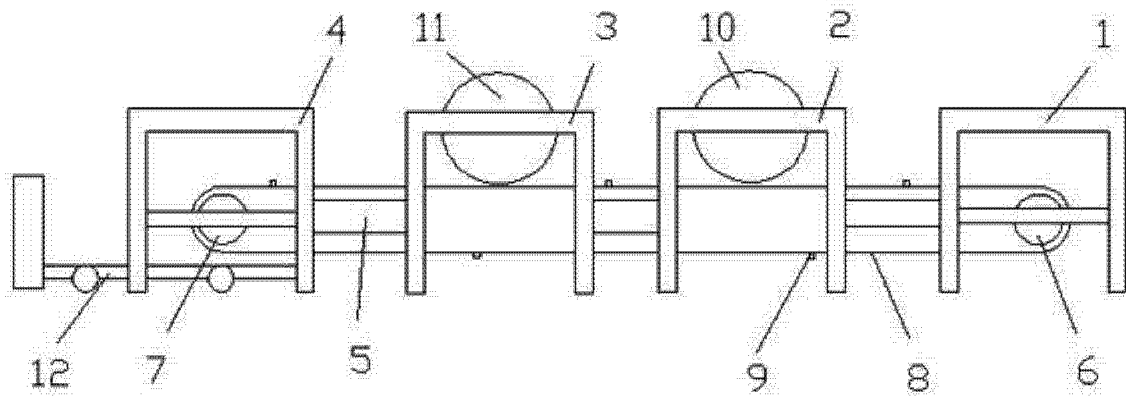


图 1

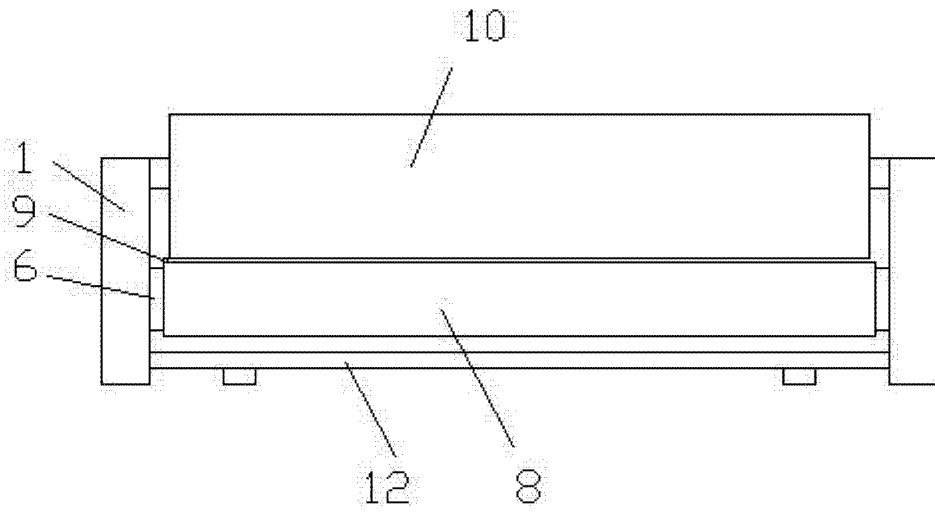


图 2