



[12] 发明专利申请公开说明书

[21] 申请号 00819424.6

[43] 公开日 2003 年 10 月 29 日

[11] 公开号 CN 1452568A

[22] 申请日 2000.10.10 [21] 申请号 00819424.6

[86] 国际申请 PCT/FR00/02818 2000.10.10

[87] 国际公布 WO02/30696 法 2002.4.18

[85] 进入国家阶段日期 2002.9.10

[71] 申请人 法国圣戈班玻璃厂

地址 法国库伯瓦

[72] 发明人 J·-G·勒孔特

[74] 专利代理机构 中国专利代理(香港)有限公司

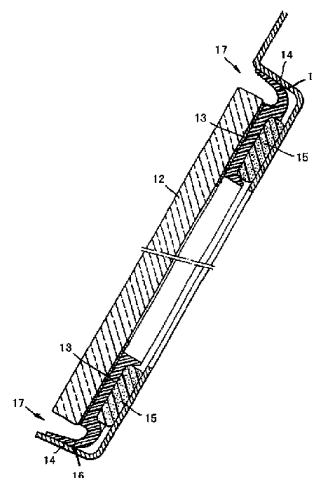
代理人 苏娟 章社杲

权利要求书 3 页 说明书 8 页 附图 2 页

[54] 发明名称 包括用来将玻璃安装在窗洞中的成型带的窗玻璃的应用

[57] 摘要

本发明涉及一种窗玻璃的应用，特别是用于粘和安装在车辆车身窗洞中，包括一个具有一成型带(13)的玻璃板(12)，该成型带(13)至少固定在该玻璃主要表面上，该主要表面在安装时朝向内部，该成型带(13)支撑在该窗洞(14)的至少一部分上。根据本发明这样的窗户的应用允许了在该窗玻璃安装在车身窗洞中后获得一个在该窗洞和该窗玻璃的侧面之间的小于 5 毫米的可见空间(17)。本发明还提出一种允许这样的应用的窗玻璃。



ISSN 1008-4274

1. 一种窗玻璃的应用，特别是用于在车辆的车身窗洞中的粘和安装，它包括一个具有一成型带的玻璃板，该成型带至少固定在玻璃板的主要表面上，该主要表面在安装状态时面向内部，该成型带支撑在该窗洞的至少部分上，其特征在于，安装后，在该窗玻璃的窗洞和侧面之间的可见空间小于5毫米。

2. 根据权利要求1所述的一种窗玻璃的应用，其特征在于，该成型带限制了一个粘和带的膨胀。

3. 根据权利要求1或2所述的一种窗玻璃的应用，其特征在于，该成型带至少部分覆盖有一个粘和带。

4. 根据权利要求3所述的一种窗玻璃的应用，其特征在于，该成型带在固定所述带的区域内具有一个相对于该窗玻璃平面的开口。

5. 根据权利要求3或4所述的一种窗玻璃的应用，其特征在于，该成型带包括一些固定突出物。

6. 根据前述任一项权利要求所述的一种窗玻璃的应用，其特征在于，该成型带包括了在至少其长度的一部分上的一个从窗玻璃边缘突出的唇型物。

7. 根据前述任一项权利要求所述的一种窗玻璃的应用，其特征在于，在需要时用作切割线的一个实心线，被插入到粘和带中或者成型带中。

8. 根据权利要求7所述的一种窗玻璃的应用，其特征在于，在粘和带中或者成型带中插入至少两个切割线。

9. 根据前述任一项权利要求所述的一种窗玻璃的应用，其特征在于，在粘和带中或者成型带中插入至少一个套。

10. 根据前述任一项权利要求所述的一种窗玻璃的应用，其特征在于，该成型带由一种双组分材料实施。

11. 根据权利要求1-9任一项所述的一种窗玻璃的应用，其特征在于，该成型带由一种热塑料材料实施。

12. 根据前述任一项权利要求所述的一种窗玻璃的应用，其特征在于，该成型带直接通过在玻璃板表面上的挤压而获得。

13. 根据前述任一项权利要求所述的一种窗玻璃的应用，其特征在于，该成型带和粘和带共同直接挤压在玻璃板上，至少该粘和带保

持塑性变形和粘性直到该窗玻璃在车身窗洞中安装到位为止。

14. 根据权利要求 1-11 任一项所述的一种窗玻璃的应用，其特征在于，事先制造该成型带，随后例如通过粘和固定在玻璃板上。

15. 根据权利要求 1-11 任一项所述的一种窗玻璃的应用，其特征在于，根据一种封装技术获得该成型带。

16. 窗玻璃，它特别是用于通过粘和固定在车身窗洞中并且特别能够以与该车身齐平的方式设置，同时在窗玻璃和车身之间产生一个特别是 5 毫米数量级或小于 5 毫米的空间，它包括具有成型带的玻璃板，该成型带至少固定在玻璃板的主要表面上，该主要表面在安装状态时朝向内部。

17. 根据权利要求 16 所述的窗玻璃，其特征在于，该成型带与一个粘和带配合以便固定该窗玻璃，该两个带彼此平行或者相邻嵌入地叠置。

18. 根据权利要求 16 或者 17 所述的窗玻璃，其特征在于，在这个区域内该成型带包括至少一个具有大致垂直于窗玻璃平面的一部分以便限制粘和带的横向膨胀。

19. 根据权利要求 16-18 任一项所述的窗玻璃，其特征在于，该成型带设计为至少平行覆盖有一个粘和带。

20. 根据权利要求 19 所述的窗玻璃，其特征在于，该成型带在固定所述带的区域内具有一个相对于窗玻璃平面的开口。

21. 根据权利要求 19 或 20 所述的窗玻璃，其特征在于，该成型带包括一些固定突出物。

22. 根据权利要求 16-21 任一项所述的窗玻璃，其特征在于，该成型带包括至少在其长度的一部分上的从窗玻璃边缘突出的唇型物。

23. 根据权利要求 22 所述的窗玻璃，其特征在于，在该窗玻璃的至少一个侧面上的成型部分的至少一部分上，该唇型物具有刚度，例如该刚度可以在所述的窗玻璃安装到所述窗洞中时，对着该车身窗洞施加反作用力。

24. 根据权利要求 22 或 23 所述的窗玻璃，其特征在于，该成型带沿至少该窗玻璃两个侧面具有一个唇型物。

25. 根据权利要求 16-24 任一项所述的窗玻璃，其特征在于，在需要时用作切割线的一个实心线，被插入到成型带中或者成型带上。

26. 根据权利要求 25 所述的窗玻璃, 其特征在于, 在成型带中或者成型带上插入至少两个切割线。

27. 根据项权利要求 16-26 任一项所述的一种窗玻璃的应用, 其特征在于, 在成型带中或者成型带上插入至少一个套。

5 28. 根据权利要求 16-27 任一项所述的窗玻璃, 其特征在于, 该成型带用双组分材料实施。

29. 根据权利要求 16-27 任一项所述的窗玻璃, 其特征在于, 该成型带由一种热塑料材料实施。

10 30. 根据权利要求 16-29 任一项所述的窗玻璃, 其特征在于, 该成型带直接通过在玻璃板表面上的挤压而获得。

31. 根据权利要求 16-30 任一项所述的窗玻璃, 其特征在于, 该成型带和粘和带共同直接挤压在玻璃板上, 至少该粘和带保持塑性变形和粘性直到该窗玻璃在车身窗洞中安装到位为止。

15 32. 根据权利要求 16-29 任一项所述的窗玻璃, 其特征在于, 该成型带预先制造然后通过粘和固定在该玻璃板上。

33. 根据权利要求 16-29 任一项所述的窗玻璃, 其特征在于, 该成型带根据一种封装方法获得。

包括用来将玻璃安装在窗洞中
的成型带的窗玻璃的应用

5 本发明涉及玻璃安装领域，特别是用于汽车，更具体地说用于在该玻璃上装备有装饰元件和/或所添加的功能元件的窗玻璃安装。它还涉及了一种窗玻璃安装，特别是在车辆的车身的窗洞中的安装，包括一块玻璃板和一个至少固定在安装状态时面向内部的该玻璃板的主要表面上一个成型带。这个带作为覆盖的延伸可以包括一个从该玻璃安
10 装边缘突出的唇型物和一个密封肋，在安装玻璃时该肋靠在相邻的壁部分上。

通常公知在车辆的车身的相应的窗洞中粘和该车窗玻璃。因此，通常该玻璃安装设有一个成型带，该成型带至少粘和在窗玻璃的主要表面上，在安装状态中，该窗玻璃的主要表面朝向内部。在成型带上和/
15 或其附近，在这个相同的主要表面上涂一圆柱状胶水。设有圆柱胶水的该玻璃然后插入到该窗洞中。后者镶有安装凸缘框，该安装凸缘上将适合该圆柱状胶水。在安装状态中的玻璃应该最好大致处于与该车身的外表面齐平。因此该安装凸缘通过周边弯曲的突起对着该车身的主要表面而加强。该弯曲的突起的高度相应于该胶水和玻璃的厚度。
20 根据某些实施例，该玻璃的侧面没有覆盖成型带。由于制造尺寸的变化，该玻璃的尺寸和该窗洞的轮廓不可能彼此无误差的配合，所以应在该弯曲的突起或者该窗洞的边缘和该玻璃之间存在一个槽形空间。

根据文件 DE-A1-38 18 930，为了覆盖这个空间，人们设计了一个直接形成在该成型带上的唇型物，该成型带最好通过挤压粘和在该
25 玻璃上。在同一个文件中另外一个变形实施例中，人们沿该玻璃的外缘表面在朝向内部的主要表面上，粘和一个补充的弹性塑料的成型带。该成型带具有管状部分，填补了在窗玻璃的安装状态中所述的空间。

人们还知道一种成型形状 (DE-A1-43 01 026)，该成型形状在一个
30 实施例中在三个面上环绕该玻璃的外边缘和侧面，即还在该外部主要表面上环绕它们，该成型形状还包括一个从该玻璃窗伸出的用来覆盖该横向开口的唇型物。

区域。另外这个形状最好限定了在该窗玻璃和车身的窗洞底部间的空间，然后允许沿至少一个方向的预先设定的定位。这样限定的该带的形状将同样地允许预先设定用于该窗玻璃然后保证该窗玻璃的较好的固定并易于该操作的自动化的必须的胶水量。

- 5 根据本发明实施例的一个第一种变形，该粘和带至少平行地覆盖该成型带。根据这个实施例的变形，特别是根据该成型带的性质和该粘和带的性质，通过该两个带所述的连接，加强了该窗玻璃的固定。根据这个变形的实施例中，该粘和带整体设置在该成型带上，其连接因此直接与该窗玻璃的固定相关。在后一种情况中，本发明有优势地设计
- 10 了将粘和力与机械钩挂力相结合用来在该两个带之间的连接；为此，该成型带最好包括固定突出物。这些突出物容纳该粘和带，该粘和带在硬化后被机械地保持。在这个情况中，另外一个优势是，本发明设计了在该两个带之间不获得任何粘和；一个这样的实施例可以使需要时的拆卸更容易。事实上如果在该两个带之间的机械连接为嵌入类
- 15 型，则该拆卸容易。

- 在其它情况中，该粘和带至少平行地覆盖该成型带，特别是当该玻璃板包括至少两个具有小曲率半径的曲率的面时，该成型带通过一个斜坡实施，例如其表面从其起始边缘到该窗玻璃的中心，向着位于该玻璃板边缘的其另一个边缘向下倾斜。这样的实施例更特别地使用在
- 20 风挡玻璃或者后镜上，其横向连接的角度很小。这个实施例将允许随后的借助于机械手放置该粘和带更容易；事实上，在这个区域中相对于该窗玻璃平面的成型带的斜坡允许了，当该窗玻璃位于其突出面的中心时，使粘和带的放置平面沿水平方向校直。

- 根据本发明实施例的另外一种变形，该粘和带不覆盖任何成型带。
- 25 在该两个带之间唯一的接触可以是这样的，即该成型带设计成限定该粘和带的横向膨胀。

- 根据本发明的优选实施例，该成型带在其长度至少一部分上包括一个超出该窗玻璃边缘的突出唇型物。所实施的这样的唇型物最好为可变形的或者柔韧的。这个特性赋予它一些机械性能，允许了所述的填
- 30 补唇型物不同的功能。首先，当该唇型物存在于该窗玻璃的至少两个面的全部或者部分上时，它用作对中工具以便很好的将该窗玻璃定位
- 在车身窗洞中。还是举例来说，如果该唇型物设计在该成型部分的整

个长度或部分长度上的窗玻璃的上部分上，并且当窗玻璃底部位于一些挡块上时，所述唇型物可以提供相对于车身窗洞的反作用力，该反作用力保证了在车身窗洞和窗玻璃之间限定的空间。另外该唇型物防止了所有的玻璃板和车身间的接触和所有的对该玻璃板的损害的危险。

5 这样实施的该唇型物还具有密封该窗洞与窗玻璃的功能；事实上，该唇型物将根据选择在一个方向中或者在其它方向中折叠，并且将支撑在该窗洞上。这样实施的压力足够用来保证一个很好的密封。因此该唇型物最好装备在至少该窗玻璃的三个面上；它的出现事实上在安装它时，不是必须在该窗玻璃的底部上。

10 根据本发明一个优选的实施例，设计了在粘和带或成型带中结合有一个实心线。该线用于在需要时拆卸容易，特别是易于材料的再循环。

在该粘和带中或者下面例如插入一个这样的带，同时注意使该带实施成超过这个线的至少一端。这样当窗玻璃就位时，可能借助于一个工具，将可以抓住这个端部，然后，也可能借助于一个工具拉动该线，以便使粘和带断裂。

20 如果希望拆卸该窗玻璃，在本发明的范围内，一个这样的允许该粘和带或者成型带断裂的装置几乎是必须的。事实上，在该窗玻璃和车身窗洞之间的小于 5 毫米的可见的空间不允许切割工具的进入以及不管怎样的对它的操作。事实上，只有上述的情况能够允许不需要一个这样的装置只需要一个切割线地拆卸该窗玻璃，根据该情况，当成型带包括固定突起物时，在窗玻璃和车身之间的连接具有唯一的机械性能。然而应该注意到，本发明公开了与只具有一些机械保持装置的安装和这样的线的结合；在这个情况中，事实上不再涉及切割线，而是一种允许提供一种拆卸粘和带和成型带的线。

25 根据本发明实施例的另外一个优选实施例，至少在粘和带或者成型带中结合两个线。然后该两个线最好彼此以一个距离设置以便每个线只可以使粘和带的一部分断裂。因此降低了用于产生该操作的必须的力量。

30 特别用于实施安装这样的线的装置描述在这些专利请求中：EP-1-0 121 480 和 EP-A-0298 788。

一直根据在粘和带或者成型带中插入一个元件，或者至少在成型带

和粘和带之间插入一个元件的相同的原理，而本发明有优势地设计了安装一个套，在该套内然后可以插入另外一个元件。还可以涉及切割线或者一些其他类型的具有同样功能的元件。

5 本发明的优选实施例设计了一个用双组分材料实施的成型带。例如涉及了聚氨基甲酸乙脂。

所选择的这样的材料最好具有这样的优势，即能够具有可与将使用的胶水很好的相混合的性能，该胶水可以容易地选自相邻的种类。

10 根据本发明的另一个实施例设计了用热塑料材料实施该成型带。这样的材料特别具有经常为一必须的要求的易于再循环的优势。涉及到与胶水的可混性，该可混性不是容易获得的。当其证明是必须的时，特别是当粘和带至少平行覆盖用热塑料材料实施的该成型带时，该成型带的表面最好首先减少主要的粘性。

在其他情况中，该成型带的实施装置是不同的。

15 根据第一个实施方式，本发明最好直接通过在玻璃板的表面上的挤压获得该成型带。由热塑料材料实施的成型部分的情况中，最好加热该挤压装置特别是挤压管道和挤压头。

在一种实施例变形中，该成型带与粘和带一起共同挤压在该玻璃板上，其中该粘和带保持塑性变形和粘性，直到窗玻璃安装在车身窗洞中为止。

20 根据本发明的第二种实施例，首先制造成型带，例如通过挤压，然后该成型带固定在玻璃板上，例如通过粘和。通过挤压制造具有很大长度的这样的成型部分，然后切割成给定的被安装在其上的窗玻璃所需的长度。为了固定它，可以例如通过设计一种穿孔的成型部分粘和它，该胶水可以穿过这些孔与玻璃板接触，因此坚固地固定了该成型部分。

25 根据本发明的最后的实施例，该成型部分通过封装技术获得。

根据获得成型带的这些方法的一个或者其它，当该窗玻璃固定在车身窗洞中时，所述成型带在窗玻璃的内表面实施，但是还可以覆盖玻璃窗侧面的一部分和/或覆盖窗玻璃外表面的一部分。

30 成型带和/或粘和带可以直接与玻璃接触或者与本身也设置在玻璃上的不透明的层例如搪瓷覆盖层接触。

至于窗玻璃，包括至少一个玻璃板，也可以由层状窗玻璃形成。

本发明还提出一种特别是包括一个特别是用于通过粘和在车身窗洞中的玻璃板的窗玻璃，该玻璃板包括一成型带，该窗玻璃特别可以如上述使用，例如以这样的方式固定，即安装后窗玻璃和车身窗洞之间的可见空间小于5毫米。

5 本发明的另外的有优势的特征和细节将参照附图出现在后面的实施例中，附图包括：

图1，示出用于本发明的一种实施的窗玻璃的简示图；

图2，示出用于本发明的一种实施的另一种窗玻璃的简示图；和

图3，示出用于本发明的一种实施应用于另一种窗玻璃的简示图。

10 图1表示了包括一个设有成型带2的玻璃板1，该成型带2粘和在靠近该玻璃板的一个主要表面的边缘附近，该窗玻璃安装在车身的窗洞中后，该主要表面将是内部表面。

成型带2可以直接设置在玻璃板1的表面上，或者如这里所示，设置在覆盖层3上，该覆盖层例如为通过丝网印刷设置的搪瓷层。该成型带2最好通过挤压或者通过其他方法例如复制模浇注或者封装，预
15 制带的粘和等设置。它包括热塑料材料，最好为一种弹性体或者热塑弹性体（TPE）或热塑烯烃（TPO）的混合。还可以涉及双组分材料，如聚氨酯甲酸乙脂。

该玻璃板1可以包括玻璃或者透明塑料，可以实施成单片或者-不
20 同于图示-具有结合至少两块玻璃板和/或透明塑料的层状结构。

该成型带2基本上包括一个位于玻璃板主要表面上的基底成型部。该基底成型部从该玻璃板1表面大致成直角的突出，形成在其自由端为一个支撑肋4。该支撑肋位于安装位置中，靠着车身窗洞的安装凸缘，并通过在所述窗洞中的嵌入深度限定出安装时在车身窗洞中该
25 窗玻璃的位置。

在所述实施例中，该成型带2只是粘和在玻璃板1的用于朝向内部的主要表面上。另外可以覆盖玻璃板的两个或者三个表面，即一个主要表面和所述玻璃板侧面的至少一部分，或者相应地，两个主要表面和与该主要表面的边缘重叠的玻璃板的侧面。

30 图2示出另外一种窗玻璃，该窗玻璃包括前述的一个玻璃板5但是该玻璃板为提到过的塑料板或者多层板。根据前述的方法用所述的一种材料实施的成型带6固定在玻璃板5上或者更精确地说，在本身设

置在玻璃板 5 的外缘上的不透明层 7 上。

图 2 还示出粘和带 8，它设置在成型部分 6 上。这个粘和带根据另一种实施例可以直接设置在玻璃板 5 或者不透明层 7 上，或者还可以很好地平行覆盖成型带 6。这个粘和带 8 设置在两个支撑肋 9 之间，该支撑肋 9 限定了胶水彼此间的膨胀并且限定了与窗玻璃的车身窗洞底部分开的距离。

成型带 6 包括另外一个超出窗玻璃边缘突出的唇型物 10。

唇型物 10 由一个具有相对于该唇型物 10 的主要的延伸部分成一角度的从底部成型部分 6 突出的段组成，该唇型物 10 可以大致平行于玻璃板的主要表面，差不多在玻璃板 5 和支撑肋 9 间的高度的中间处并且从该玻璃板 5 的轮廓伸出。

在这个结构中，该唇型物 10 可以具有不同的功能。它有优势地形成一个可弹性变形的成型带 6 部分。该唇型物 10 可以这样变形，当安装在车身窗洞中时起到定位销的作用。它另外当然具有保护该玻璃板的功能，因为它防止了在所述玻璃板和车身窗洞的机械部分的有害接触。另外唇型物 10 还可以具有密封功能，因为它被大的压力靠着车身窗洞实施；其变形可以至少允许形成管道使雨水或者冲洗的水流走。在图 3 的实施例中将再回到该唇型物的该功能。

图 2 还示出插入在成型部分 6 中的切割线 11。这个线还可以安装在粘和带中或者两个带之间。至少一个端部应是自由的，以便安装后，借助于工具它能够被操作者抓住。然后如图 2 所示的情况，一个拉力可以切断粘和带 8 或者成型带 6。

图 3 示意示出了根据本发明的实施例，借助于粘和带 15，将包括成型带 13 的窗玻璃安装在车身 14 的窗洞中。除了窗玻璃 12 和成型带 13 外，这里还知道，未示出很多的车身窗洞 14 的边缘。窗玻璃 12 通过粘和，在成型带 13 上施加粘和带 15，而连接在车身 14 的机架上。还可以看到以变形时从窗玻璃 12 边缘伸出的方式延长了成型带 13 的唇型物 16。图 3 清楚示出这样的具有唇型物的不同功能，特别是定中心功能，密封功能和排水功能。

在该示出状态中，该窗玻璃 12 的主要外部表面与车身外部表面大致持平。另外根据本发明，在车身窗洞和窗玻璃之间的可见空间 17 具有小于 5 毫米的尺寸。

与现有的这样的窗玻璃的安装结构相比,在这里人们获得了在窗玻璃和车身窗洞间的空间,该空间可以避免污物的出现。另外,出现了所述空间的减少还可以降低气动力噪音。根据本发明的实施例的另一个优势在于赋予一个视觉并符合美学的特征,特别是因为位于包括该
5 安装的车辆相对减小的距离处的观察者来说,该窗玻璃仿佛无干扰地延长了该车身。

刚刚给出的具体描述特别涉及了通过挤压装备了与一主要表面粘和的成型带的窗玻璃。

同样的介绍适合于通过其他方法(封装或者粘和)和/或者覆盖该
10 窗玻璃的多于一个的表面获得的成型部分。

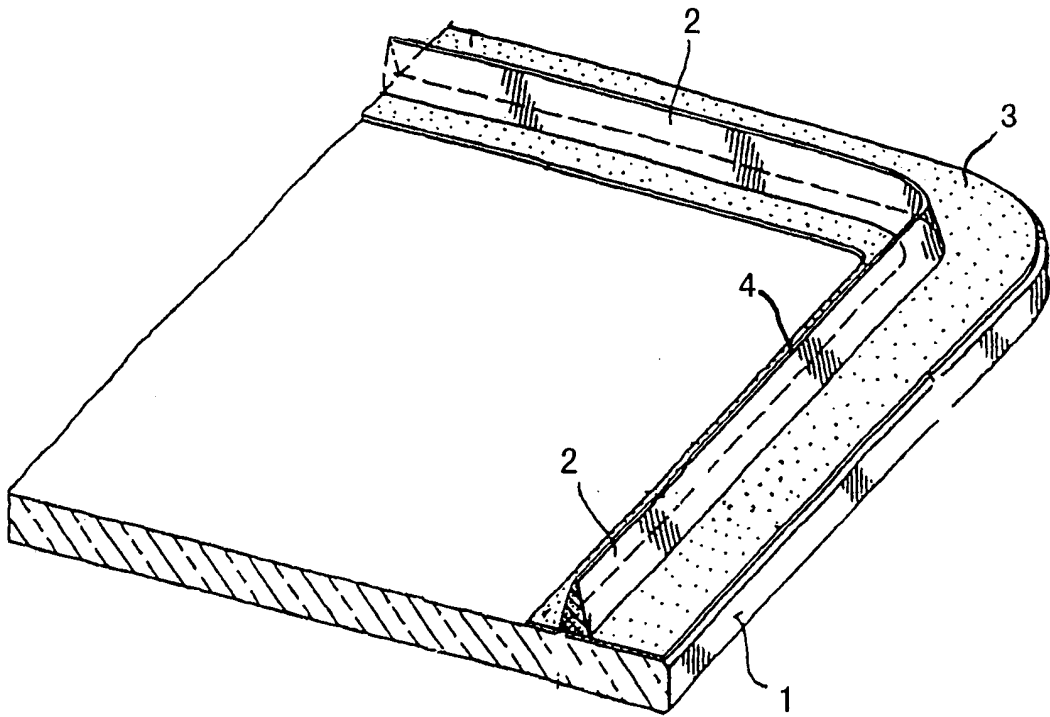


图 1

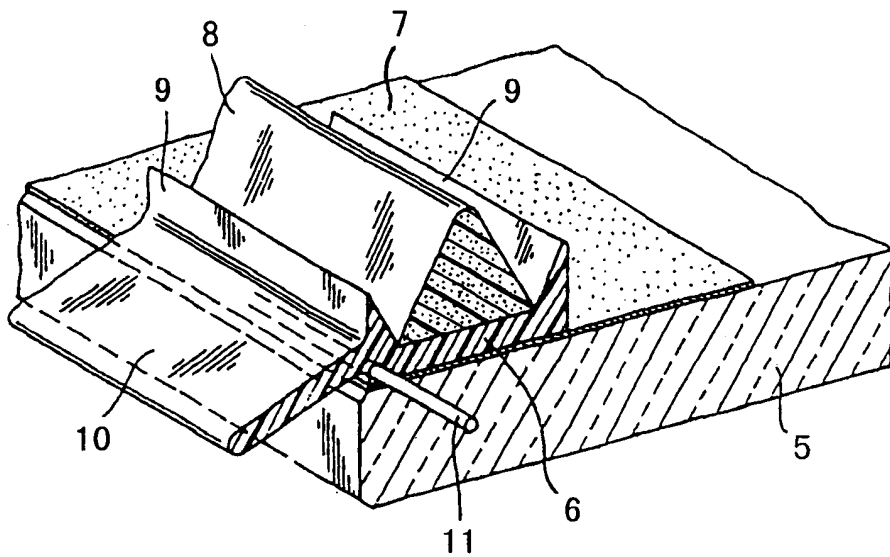


图 2

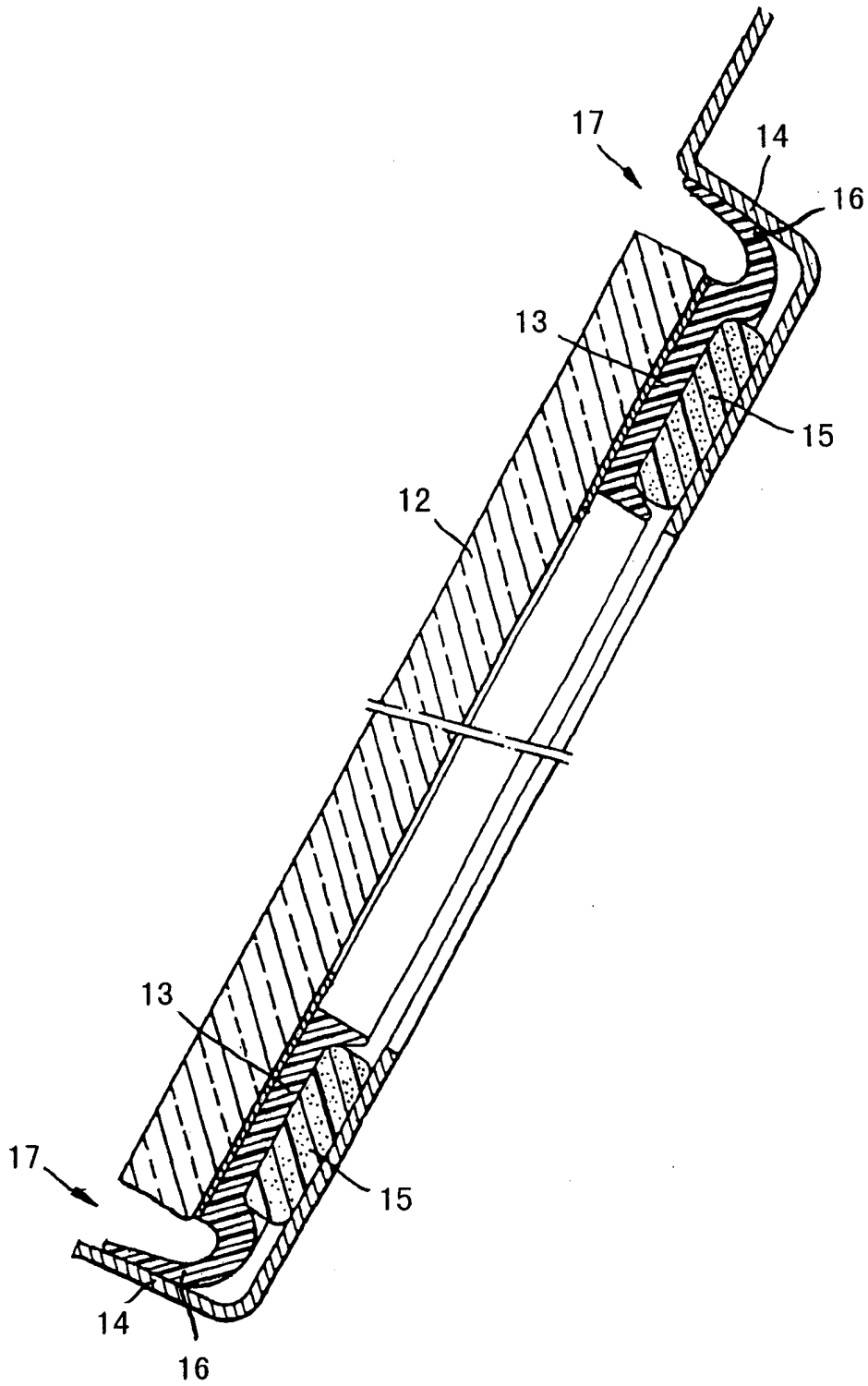


图 3