

19) RÉPUBLIQUE FRANÇAISE
INSTITUT NATIONAL
DE LA PROPRIÉTÉ INDUSTRIELLE
PARIS

11) N° de publication :
(à n'utiliser que pour les
commandes de reproduction)

2 748 183

21) N° d'enregistrement national : 96 05485

51) Int Cl⁶ : H 04 R 1/44

12)

DEMANDE DE BREVET D'INVENTION

A1

22) Date de dépôt : 29.04.96.

30) Priorité :

43) Date de la mise à disposition du public de la demande : 31.10.97 Bulletin 97/44.

56) Liste des documents cités dans le rapport de recherche préliminaire : *Se reporter à la fin du présent fascicule.*

60) Références à d'autres documents nationaux apparentés :

71) Demandeur(s) : INSTITUT FRANCAIS DU PETROLE
— FR et VINCI TECHNOLOGIES — FR.

72) Inventeur(s) : CONSTANTINOU GEORGES,
LAURENT JEAN et BERNARD MARC.

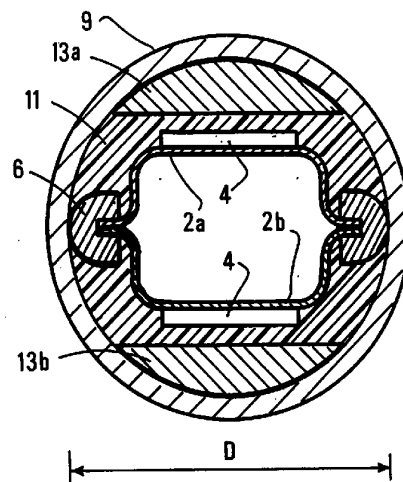
73) Titulaire(s) : .

74) Mandataire :

54) HYDROPHONE ET PROCEDE POUR SA FABRICATION.

57) L'hydrophone selon l'invention comprend au moins une unité de détection (1) comportant un boîtier constitué de deux coupelles (2a, 2b) en appui l'une contre l'autre par un rebord périphérique (3), chacune d'elle étant pourvue d'une partie centrale flexible, et un élément sensible (4) associé à des électrodes, qui est fixé à la partie centrale des coupelles, sur la face extérieure de celles-ci, un élément de centrage plat évidé (6) réalisé en un matériau déformable, dans lequel on encastre au moins un boîtier, destiné à être emboîté dans un tube (9) suivant un plan axial de celui-ci, cet élément de centrage étant pourvu par exemple d'une rainure intérieure (8) pour encastrement du rebord périphérique des deux coupelles (2a, 2b) du boîtier, et un revêtement étanche de protection (11) gainant l'unité de détection (1), et une partie de la face intérieure du tube (9). Une fois l'élément de centrage introduit dans le tube, la substance formant revêtement est injectée dans un espace mince laissé autour de l'élément de centrage par une pièce de moulage à deux branches (13a, 13b) que l'on emboîte dans le tube.

Application à la prospection géophysique où à l'écoute sous-marine par exemple.



FR 2 748 183 - A1



La présente invention concerne un hydrophone utilisable notamment pour la réception des ondes acoustiques ou sismiques, et un procédé pour sa fabrication.

5 Il est connu de constituer un hydrophone par assemblage d'éléments sensibles à des variations de pression constitué chacun d'un disque réalisé en une céramique piézo-électrique associé à une paire d'électrodes disposées de part et d'autre. Chaque disque est collé sur un support flexible tel qu'un diaphragme, dont l'une des faces est exposée aux variations de pression à mesurer.

10 Le support flexible est par exemple en forme de coupelle qui peut être supportée par un boîtier rigide ou bien encore être en appui sur une coupelle identique, elle-même porteuse d'un ou plusieurs éléments sensibles, les deux coupelles étant en contact par un rebord et délimitant un boîtier. Le support flexible est par exemple la partie centrale d'une plaque dont la partie
15 périphérique est renforcée et rigide. Le boîtier peut être délimité par deux plaques analogues en appui l'une contre l'autre par leurs parties périphériques plus épaisses et portant chacune un élément sensible. Les électrodes des deux éléments sensibles sont interconnectées électriquement de façon à assurer une compensation des effets parasites dus aux accélérations.

20 Lorsque la pression statique extérieure augmente, les deux plaques fléchissent jusqu'à venir en appui l'une contre l'autre. Leur écartement est choisi de façon que leur déformation maximale lorsqu'elles sont plaquées l'une contre l'autre, reste dans les limites de déformation élastique. De cette façon, le capteur est protégé contre les surpressions accidentelles. Le boîtier ainsi
25 constitué peut être revêtu d'une couche d'un matériau transparent aux ondes acoustiques.

Les éléments sensibles peuvent être fixés extérieurement au boîtier, ce qui leur confère une sensibilité qui varie peu (moins de 10% pour une pression statique de 10 MPa par exemple) avec les variations de la pression
30 hydrostatique. On recouvre généralement les éléments sensibles par un revêtement protecteur (tel qu'une couche d'araldite enduite d'un vernis) de

façon à maintenir une isolation électrique suffisante entre les électrodes. Ce mode d'agencement permet d'obtenir à coût relativement faible des capteurs très sensibles.

Suivant un autre agencement connu, les éléments sensibles sont fixés sur les faces intérieures des coupelles et donc à l'intérieur du boîtier, ce qui leur assure une bonne protection contre le milieu extérieur. Cependant, avec cette disposition, les éléments sensibles piézo-électriques qui sont des disques de céramique frittés et donc relativement fragiles sont facilement endommagés par écrasement quand l'augmentation de la pression hydrostatique, en incurvant les plaques, vient les plaquer l'un contre l'autre. En outre, on constate que leur sensibilité diminue fortement avec l'augmentation de la pression hydrostatique, phénomène lié à leur fixation sur une face devenant convexe. De plus, les éléments sensibles étant à l'intérieur, il faut prévoir des traversées étanches pour la sortie des fils électriques reliés aux électrodes, ce qui augmente le coût de fabrication. On constate aussi que la sensibilité des hydrophones avec des éléments sensibles à l'intérieur du boîtier est plus faible. Les fabricants sont conduits, pour pallier ce défaut, à augmenter la surface des disques sensibles. et de façon concomittante le diamètre et l'épaisseur des coupelles de support.

Il est connu également de positionner un ou plusieurs de ces boîtiers renfermant un ou deux éléments sensibles, à l'intérieur d'un tube rigide avec interposition de cales de centrage et de découplage acoustique en élastomère. Dans des applications en écoute sous-marine ou pour la prospection sismique, ces tubes sont répartis en grand nombre à l'intérieur d'une gaine souple souvent de très grande longueur ou "flûte sismique", remplie de kérosène ou d'huile minérale qui est remorquée en immersion par un navire. Pour protéger les boîtiers, du liquide de remplissage, il est aussi connu, les boîtiers étant préalablement placés dans des étuis protecteurs, de couler à l'intérieur de chaque tube un matériau de protection.

Différents capteurs piézo-électriques sont décrits par exemple dans les brevets FR 1.556.971 et 2.122.675 et la demande de brevet FR 95/05331 tous au nom de l'un des demandeurs, ou les brevets US 3.970.878, 4.336.639 ou 4 926 397.

L'hydrophone selon l'invention comprend au moins une unité de détection comportant un boîtier constitué de deux coupelles en appui l'une contre l'autre par un rebord périphérique, chacune d'elle étant pourvue d'une partie centrale flexible, et au moins un élément sensible associé à des électrodes, qui est fixé à la partie centrale d'au moins une des coupelles, sur une face de celle-ci devenant concave quand elle est soumise à une augmentation de la pression statique régnant dans ce milieu, des conducteurs électriques reliés aux électrodes de chaque élément sensible, et un tube rigide pour contenir au moins un de ces boîtiers.

Il est caractérisé en ce qu'il comporte un élément de centrage plat évidé réalisé en un matériau déformable, adapté à recevoir au moins un boîtier et à être emboîté dans le tube suivant un plan axial de celui-ci, cet élément de centrage étant pourvu d'une rainure intérieure pour l'encastrement du rebord périphérique des deux coupelles du boîtier, et un revêtement étanche de protection pour l'unité de détection et une partie de la face intérieure du tube.

L'élément de centrage peut être d'un seul tenant (fermé ou bien ouvert d'un côté), chaque boîtier y étant placé (par enclipsage éventuellement), ou bien réalisé en deux parties disposées de part et d'autre d'un boîtier.

Chaque unité de réception comporte de préférence deux éléments sensibles associés respectivement aux deux coupelles de chaque boîtier, lesquelles peuvent être réalisées par exemple par emboutissage.

L'élément de centrage peut être englobé dans le revêtement étanche ou ôté après injection de la substance de revêtement, l'espace libéré pouvant être comblé par un nouvel apport de matériau amortisseur.

Le procédé selon l'invention permet de fabriquer un hydrophone comprenant au moins une unité de réception comportant un boîtier constitué de deux coupelles en appui l'une contre l'autre, chacune d'elle étant pourvue d'une partie centrale flexible, et au moins un élément sensible associé à des électrodes, qui est fixé contre la partie centrale d'au moins une des coupelles, sur une face de celle-ci devenant concave quand elle est soumise à une augmentation de la pression statique extérieure, des conducteurs électriques

reliés aux électrodes de chaque élément sensible, et un tube rigide pour contenir au moins une unité de détection.

L'hydrophone est caractérisé en ce qu'il comporte un élément de centrage plat évidé adapté à recevoir et maintenir au moins un boîtier, cet
5 élément de centrage étant destiné à être emboîté dans le tube rigide, et un revêtement étanche de protection pour l'unité de détection et une partie de la face intérieure du tube.

Suivant un mode de réalisation, les coupelles de chaque boîtier sont en appui l'une contre l'autre par un rebord périphérique, et dans ce cas l'élément
10 de centrage est pourvu de préférence d'une rainure intérieure pour l'encastrement du rebord périphérique des deux coupelles du boîtier.

L'élément de centrage peut être réalisé d'un seul tenant (éventuellement ouvert d'un côté) ou bien réalisé en deux parties entre lesquelles le boîtier est
maintenu.

Suivant un mode de réalisation, chaque unité de réception comporte
15 deux éléments sensibles associés respectivement aux deux coupelles de chaque boîtier. Les coupelles utilisées sont réalisées par exemple par emboutissage.

Suivant les cas, l'élément de centrage peut être englobé dans le revêtement étanche ou bien encore il peut être enlevé après formation du
20 revêtement étanche de manière à supprimer tout couplage direct de l'unité de réception avec le tube rigide.

Le procédé selon l'invention permet de fabriquer un hydrophone comprenant au moins une unité de réception comportant un boîtier constitué de
25 deux coupelles en appui l'une contre l'autre par un rebord périphérique, chacune d'elle étant pourvue d'une partie centrale flexible, et au moins un élément sensible associé à des électrodes, qui est fixé à la partie centrale d'au moins une des coupelles, des conducteurs électriques reliés aux électrodes de chaque élément sensible, et un tube rigide pour contenir au moins une unité de détection.

30

Il est caractérisé en ce qu'il comporte successivement :

- l'encastrement du boîtier dans un élément de centrage plat évidé adapté à recevoir au moins un boîtier;
- 5 - l'introduction dans le tube rigide de l'élément de centrage contenant un boîtier;
- l'introduction dans le tube rigide d'une pièce de moulage en U à deux branches, destinée à combler sensiblement tout le volume intérieur restant du tube, de part et d'autre de l'élément de centrage excepté un espace d'épaisseur bien déterminée; et
- 10 - l'injection à l'intérieur du tube, dans le volume restant autour de l'élément de centrage, d'un matériau durcissable formant gaine de protection .

Suivant un mode de mise en oeuvre, on retire l'élément de centrage après formation de la gaine de protection, de manière à supprimer tout couplage direct de l'unité de réception avec le tube rigide.

- 15 On peut injecter dans une partie au moins de l'espace libéré par le retrait de l'élément de centrage, un matériau d'étanchéité pour bien isoler chaque unité de réception. On peut utiliser à cet effet un matériau amortisseur de vibrations de manière à découpler acoustiquement chaque unité de réception par rapport au tube rigide.

- 20 L'hydrophone et son procédé de fabrication présentent de nombreux avantages :

- les éléments sensibles sont collés à l'extérieur des coupelles, ce qui est favorable pour obtenir à la fois une bonne sensibilité et des dimensions réduites, et évite aussi l'utilisation de traversées étanches pour les fils électriques;
- 25 - les coupelles peuvent être usinées mais également obtenues à prix réduit par tout procédé de formage, notamment par emboutissage;

- on utilise des éléments de centrage préfabriqués réalisés, en matière plastique, dans lesquels on introduit les boîtiers d'éléments sensibles, qui réalisent leur centrage immédiat à l'intérieur du tube sans manipulation;
- 5 - l'utilisation d'une pièce de moulage à deux branches que l'on introduit d'un côté du tube et qui vient s'emboîter de part et d'autre de l'élément de centrage, en laissant autour de lui un espace bien délimité pour la formation par injection d'une gaine d'étanchéité dont les dimensions précises garantissent un coefficient d'absorption des vibrations bien déterminé.

10 De par sa conception d'ensemble et son mode de fabrication, l'hydrophone selon l'invention est à la fois de petites dimensions, il possède une bonne sensibilité, une bonne résistance aux variations de la pression statique extérieure et il peut être fabriqué en série avec des coûts de fabrication réduits.

15 D'autres caractéristiques et avantages du dispositif selon l'invention et de son procédé de fabrication, apparaîtront à la lecture de la description ci-après de modes de réalisation décrits à titre d'exemples non limitatifs, en se référant aux dessins annexés où :

- la Fig.1 montre schématiquement en coupe d'une unité de réception;
- 20 - la Fig.2 montre l'élément de centrage dans lequel s'enclipsent le boîtier de l'unité de réception;
- la Fig.3 montre une variante en deux parties de l'élément de centrage;
- la Fig.4 montre une variante du mode de réalisation de la Fig.2 avec une extrémité ouverte;
- 25 - la Fig.5 montre schématiquement le dispositif avec son tube contenant l'unité de réception;
- la Fig.6 illustre le procédé de fabrication avec introduction de la pièce de moulage dans le tube, pour confiner un espace d'injection autour du boîtier enclipsé;

- la Fig.7 montre un mode de réalisation où l'élément de centrage est retiré après injection et solidification de la substance formant la gaine; et
- la Fig.8 montre une variante du mode de réalisation précédent où l'on occulte une partie de l'espace libéré par le retrait de l'élément de centrage par des pièces de moulage 15.

Le dispositif comporte une ou plusieurs unités de réception 1 comprenant chacune (Fig.1) un boîtier constitué de deux coupelles identiques 2a, 2b disposées symétriquement, en appui l'une de l'autre à leur périphérie, pourvues par exemple d'un bord ou un rebord d'appui 3. Les deux coupelles peuvent être usinées ou bien réalisées par un procédé de formage, notamment par emboutissage. Contre la face de la partie centrale flexible de chacune des coupelles 2a, 2b, est collé un élément sensible tel qu'un disque en céramique piézo-électrique par exemple associé à deux électrodes 5, chacune électriquement connectée à un fil conducteur 5a, 5b. L'électrode 5b de chaque élément sensible peut être constituée d'un film conducteur interposé entre le disque sensible et la face d'appui de la coupelle 2a, 2b ou bien d'une face conductrice de celle-ci contre laquelle le disque est appliqué. De préférence, suivant un mode de connexion classique, les électrodes 5a, 5b des deux éléments sensibles sont respectivement interconnectés.

A chaque unité de réception 1, est associé (Fig.2, 3) un élément de centrage plat et mince 6 en un matériau plastique avec un évidement central 7 de dimensions adaptées à celle du boîtier 2a, 2b. Deux bords opposés de cet évidement central 7 sont pourvus de rainures 8 d'écartement d entre lesquelles peuvent venir s'enclipser les rebords 3 des coupelles. L'élément de centrage peut être réalisé d'un seul tenant (Fig.2), ou en deux parties 6a, 6b pourvues de rainures complémentaires 8 dans lesquelles le rebord 3 est engagé (Fig.3).

Deux bords opposés de l'élément de centrage 6 sont arrondis. Leur écartement D est adapté au diamètre intérieur d'un tube rigide 9 (Fig.5) dans lequel l'élément de centrage 6 après encastrement du boîtier 2a, 2b doit être placé. Les deux autres bords de l'élément de centrage sont traversés par des ouvertures 10.

Suivant le mode de réalisation de la Fig.4, l'un des deux bords est supprimé, l'élément de centrage 6 étant ouvert de ce côté.

L'élément de centrage 6 avec son unité de réception encastrée 1, après sa mise en place dans le tube 9, est noyé (Fig.5) dans une gaine d'étanchéité 11 d'épaisseur contrôlée. A cet effet, on associe à l'ensemble (1, 6) dans son tube rigide 9, une pièce de moulage 12 formant un U (Fig.6). Les deux branches 13a, 13b de ce U sont adaptées à venir s'emboîter à l'intérieur du tube 9 de part et d'autre de l'ensemble 1, 6, en laissant autour de lui un espace d'épaisseur bien déterminée. Dans cet espace laissé libre autour de l'ensemble 1, 6, on injecte un matériau plastique acoustiquement transparent par les ouvertures 10 ménagées dans les extrémités de la pièce de centrage. Après durcissement par polymérisation par exemple, et retrait de la pièce de moulage 12, 13, le revêtement gaine de façon étanche l'unité de réception 1 dans son élément de centrage 6 en épousant bien la paroi intérieure du tube rigide 9 (Fig.5).

Suivant le mode de réalisation de la Fig.7, on retire les deux parties 6a, 6b de l'élément de centrage (cf. mode de réalisation de la Fig.3), après solidification de la gaine de protection. Tout contact direct entre le boîtier (2a, 2b) et le tube extérieur rigide 9, source possible de transmission directe de vibrations, est alors supprimé. Cet espace libéré 14 peut rester vide de matière mais il peut être aussi rempli par injection d'un matériau plastique de préférence amortisseur de vibrations, soit en totalité soit seulement en partie (Fig.8) par interposition avant injection de pièces de moulage 14, pour améliorer l'amortissement des vibrations parasites appliquées aux coupelles 2a, 2b susceptibles de parasiter les signaux.

On a décrit un mode de réalisation où le tube rigide 9 utilisé est un cylindre de révolution. Un tel tube rigide convient particulièrement dans les applications où les unités de réception doivent être disposées à intervalles réguliers dans une flûte sismique remorquable par un navire pour des applications en écoute sous-marine ou en prospection sismique. On ne sortirait pas du cadre de l'invention toutefois en utilisant tout autre contenant dont la forme serait la plus appropriée pour l'utilisation envisagée.

On a décrit aussi un mode de réalisation où les coupelles 2a, 2b de chaque boîtier sont pourvues de rebords 3 et l'élément de centrage 6 est pourvu de rainures 8 pour le maintien de ces rebords. On ne sortirait pas du cadre de l'invention en utilisant des coupelles sans rebord en appui l'une contre 5 à leur périphérie, et un élément de centrage 6 adapté à maintenir suffisamment un ou plusieurs boîtiers durant les opérations ultérieures de mise en place dans le tube 9.

REVENDEICATIONS

1) Hydrophone comprenant au moins une unité de détection (1) comportant un boîtier constitué de deux coupelles (2a, 2b) en appui l'une contre l'autre, chacune d'elle étant pourvue d'une partie centrale flexible, et au moins un élément sensible (4) associé à des électrodes (5), qui est fixé contre la partie centrale d'au moins une des coupelles, des conducteurs électriques (5a) reliés aux électrodes (5) de chaque élément sensible (4), et un tube rigide (9) pour contenir au moins une unité de détection, caractérisé en ce qu'il comporte un élément de centrage plat évidé (6) adapté à recevoir et maintenir au moins un boîtier, cet élément de centrage étant destiné à être emboîté dans le tube rigide (9), et un revêtement étanche de protection (11) pour l'unité de détection (1) et une partie de la face intérieure du tube rigide (9).

2) Hydrophone selon la revendication précédente, caractérisé en ce que les coupelles (2a, 2b) de chaque boîtier sont en appui l'une contre l'autre par un bord périphérique (3).

3) Hydrophone selon la revendication 2, caractérisé en ce que l'élément de centrage (6) est pourvu d'une rainure intérieure (8) pour l'encastrement du bord périphérique (3) des deux coupelles (2a, 2b) du boîtier.

4) Hydrophone selon l'une des revendications précédentes, caractérisé en ce que l'élément de centrage (6) est réalisé d'un seul tenant.

5) Hydrophone selon l'une des revendications précédentes, caractérisé en ce que l'élément de centrage (6) est réalisé en deux parties (6a, 6b) entre lesquelles le boîtier est maintenu.

6) Hydrophone selon l'une des revendications 1 à 4, caractérisé en ce que l'élément de centrage (6) est réalisé en une seule partie en forme de U avec deux branches entre lesquelles le boîtier est maintenu.

7) Hydrophone selon l'une des revendications précédentes, caractérisé en ce que chaque unité de réception comporte deux éléments sensibles associés respectivement aux deux coupelles (2a, 2b) de chaque boîtier.

5 8) Hydrophone selon l'une des revendications précédentes, caractérisé en ce que les coupelles (2a, 2b) sont réalisées par un procédé de formage, notamment par emboutissage.

9) Hydrophone selon l'une des revendications précédentes, caractérisé en ce que l'élément de centrage (6) est englobé dans le revêtement étanche.

10 10) Hydrophone selon l'une des revendications 1 à 8, caractérisé en ce que l'élément de centrage (6) est amovible après formation du revêtement étanche.

15 11) Procédé de fabrication d'un hydrophone comprenant au moins une unité de réception (1) comportant un boîtier constitué de deux coupelles (2a, 2b) en appui l'une contre l'autre, chacune d'elle étant pourvue d'une partie centrale flexible, et au moins un élément sensible (4) associé à des électrodes (5), qui est fixé contre la partie centrale d'au moins une des coupelles, des conducteurs électriques (5a) reliés aux électrodes de chaque élément sensible (4), et un tube rigide (9) pour contenir au moins une unité de détection, caractérisé en ce qu'il comporte successivement :

- 20 - l'encastrement du boîtier dans un élément de centrage plat évidé (6) adapté à recevoir au moins un boîtier;
- l'introduction dans le tube rigide (9) de l'élément de centrage contenant un boîtier;
- 25 - l'introduction dans le tube rigide (9) d'une pièce de moulage en U à deux branches, destinée à combler sensiblement tout le volume intérieur restant du tube rigide (9) de part et d'autre de l'élément de centrage (6) excepté un espace d'épaisseur bien déterminée; et
- l'injection à l'intérieur du tube, dans le volume restant autour de l'élément de centrage (6), d'un matériau durcissable formant gaine de protection (11).

12) Procédé selon la revendication 11, caractérisé en ce qu'il comporte le retrait de l'élément de centrage (6) après formation de la gaine de protection (11), de manière à supprimer tout couplage direct de l'unité de réception (1) avec le tube rigide (9).

5 13) Procédé selon la revendication précédente, caractérisé en ce qu'il comporte l'injection d'un matériau dans une partie au moins de l'espace libéré par le retrait de l'élément de centrage (6), d'un matériau d'étanchéité pour isoler chaque unité de réception.

10 14) Procédé selon la revendication précédente, caractérisé en ce que l'on choisit comme matériau d'étanchéité, un matériau amortisseur de vibrations, de manière à découpler acoustiquement chaque unité de réception (1) par rapport au tube rigide (9).

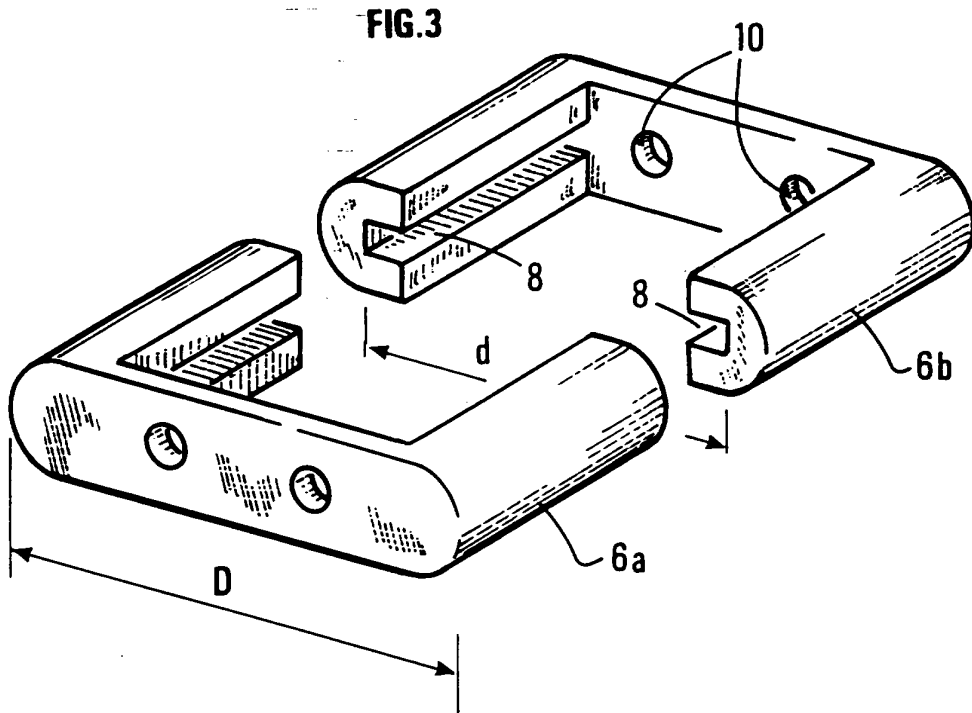
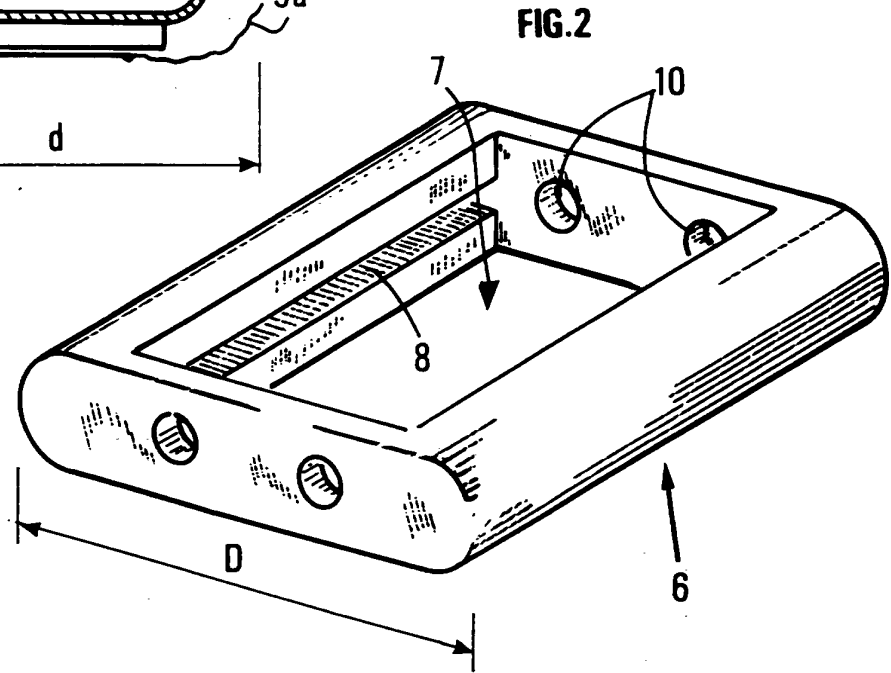
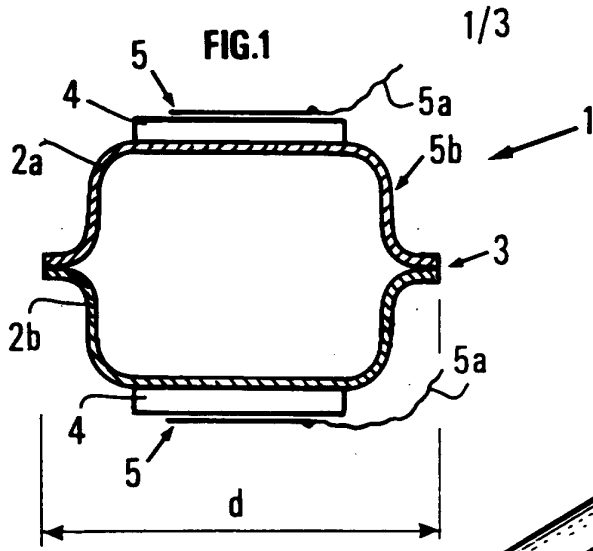


FIG.4

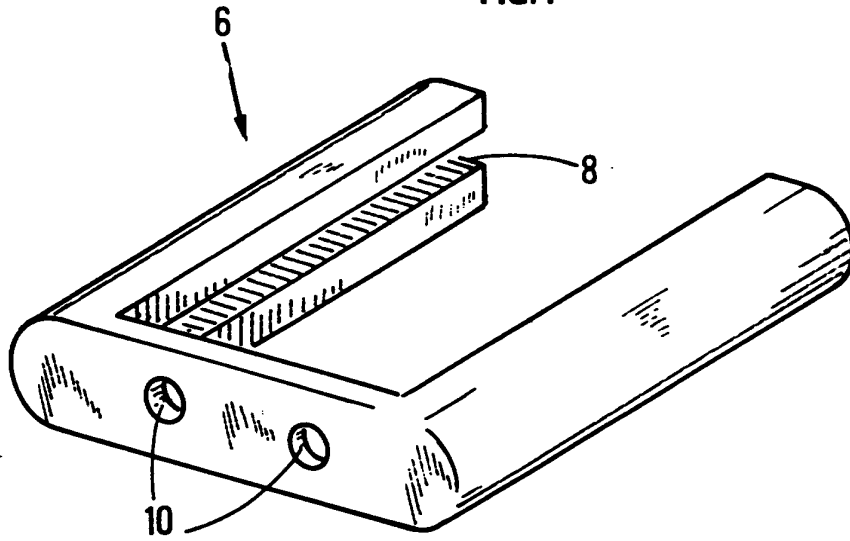
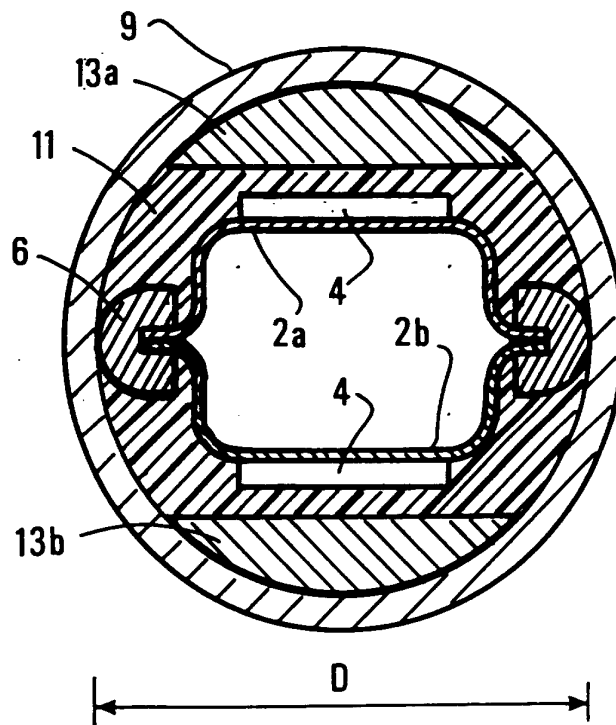
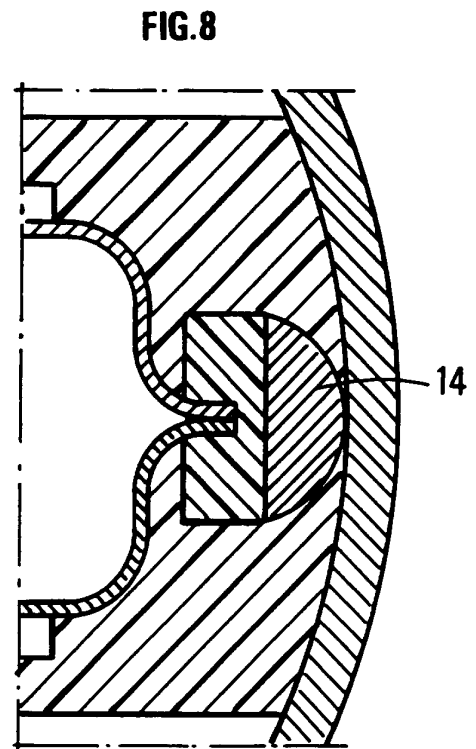
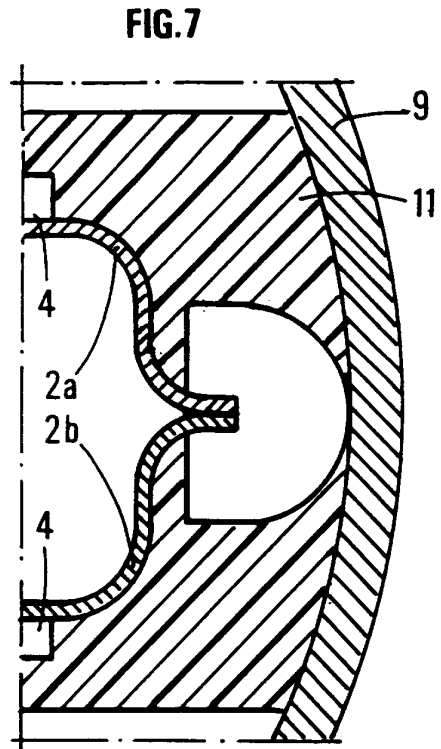
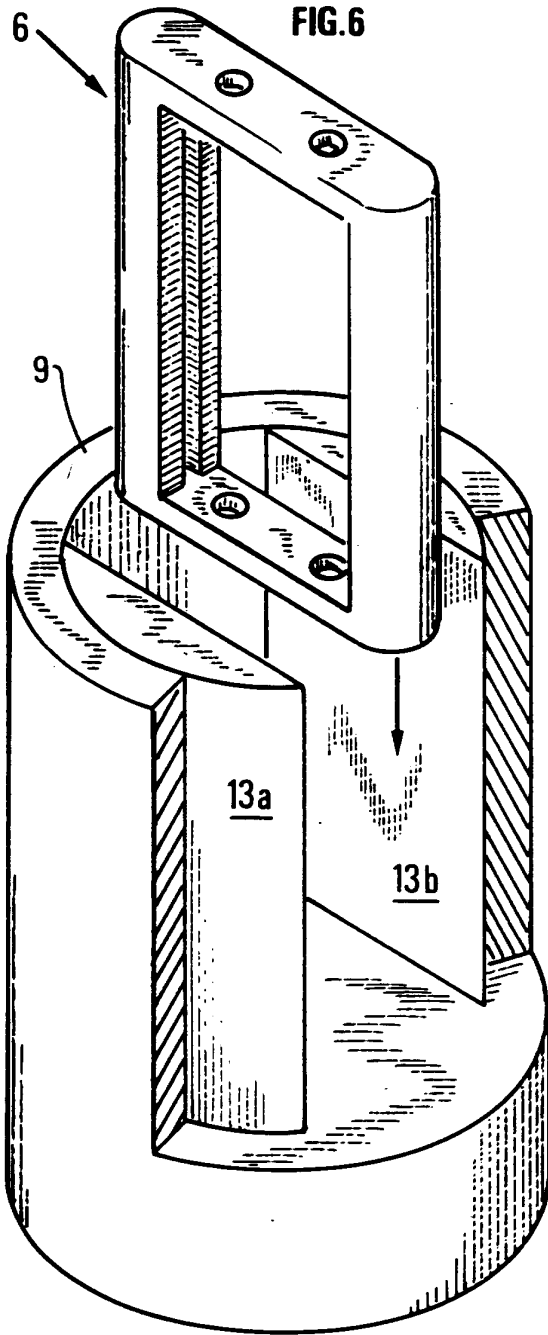


FIG.5





DOCUMENTS CONSIDERES COMME PERTINENTS		Revendications concernées de la demande examinée
Catégorie	Citation du document avec indication, en cas de besoin, des parties pertinentes	
X	US 5 394 379 A (WEICHART HELMUT ET AL) 28 Février 1995 * colonne 2, ligne 39 - ligne 55 * * colonne 5, ligne 7 - ligne 14 * * figures 1,3 *	1-3
A	--- US 3 832 762 A (JOHNSTON R ET AL) 3 Septembre 1974 * colonne 6, ligne 63 - colonne 7, ligne 23 *	1-3
A	--- US 4 184 093 A (SULLIVAN TIMOTHY D) 15 Janvier 1980 * figure 7 *	1-3
D,A	--- US 3 763 464 A (LAURENT J) 2 Octobre 1973 * colonne 1, ligne 20 - ligne 35 * -----	1
		DOMAINES TECHNIQUES RECHERCHES (Int. CL. 6)
		G01H
Date d'achèvement de la recherche		Examineur
6 Février 1997		Swartjes, H
<p>CATEGORIE DES DOCUMENTS CITES</p> <p>X : particulièrement pertinent à lui seul Y : particulièrement pertinent en combinaison avec un autre document de la même catégorie A : pertinent à l'encontre d'au moins une revendication ou arrière-plan technologique général O : divulgation non-écrite P : document intercalaire</p> <p>T : théorie ou principe à la base de l'invention E : document de brevet bénéficiant d'une date antérieure à la date de dépôt et qui n'a été publié qu'à cette date de dépôt ou qu'à une date postérieure. D : cité dans la demande L : cité pour d'autres raisons ----- & : membre de la même famille, document correspondant</p>		