

[19] 中华人民共和国国家知识产权局

[51] Int. Cl.

A41D 1/06 (2006.01)

A41D 27/00 (2006.01)



[12] 实用新型专利说明书

专利号 ZL 200620011219.2

[45] 授权公告日 2007 年 11 月 14 日

[11] 授权公告号 CN 200973374Y

[22] 申请日 2006.10.25

[21] 申请号 200620011219.2

[73] 专利权人 山东仙霞集团有限公司

地址 262700 山东省寿光市渤海路 708 号

[72] 设计人 温翠盈 郑丽华

[74] 专利代理机构 济南舜源专利事务所有限公司

代理人 李江

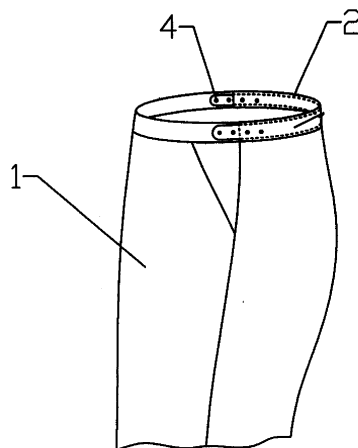
权利要求书 1 页 说明书 2 页 附图 1 页

[54] 实用新型名称

一种可调节腰围的女裤

[57] 摘要

本实用新型公开了一种可调节腰围的女裤，包括裤子本体、裤腰，其特征是：所述裤腰的左、右两侧分别缝合有纽扣，所述裤腰上设有弹性带，所述弹性带具有若干个钮孔，所述弹性带与裤腰活动连接，所述弹性带的外面设有用来包覆弹性带的夹层，在弹性带的两端设置有若干个钮孔，裤腰的内侧固定有与钮孔对应的纽扣，在弹性带自身弹性调节的基础上，还可以通过更换钮孔来调节腰围的大小，使用更加方便，增大了腰围调节的范围。



1、一种可调节腰围的女裤，包括裤子本体（1）、裤腰（2），其特征是：所述裤腰（2）的左、右两侧分别缝合有纽扣（5），所述裤腰（2）上设有弹性带，所述弹性带具有若干个钮孔（4），所述弹性带与裤腰（2）活动连接，所述弹性带的外面设有用来包覆弹性带的夹层。

2、如权利要求1所述的一种可调节腰围的女裤，其特征是：所述弹性带的数量为1条，所述弹性带设置在裤腰（2）的内侧或外侧，

3、如权利要求1所述的一种可调节腰围的女裤，其特征是：所述弹性带的数量为2条，所述弹性带包括内弹性带（31）、外弹性带（32），所述内弹性带（31）设置在裤腰（2）的内侧，所述外弹性带（32）设置在裤腰（2）的外侧。

一种可调节腰围的女裤

技术领域

本实用新型涉及一种裤子，具体的说，涉及一种可调节腰围的女裤。

背景技术

现有的服装，特别是裤子或者裙子，其腰围的调节是通过系皮带，或设置调节扣来调节，这些调节方法，使用起来不方便，也有的在裤腰内设置松紧带，并将松紧带与腰身缝合成一体来调节腰身的尺寸，这种调节方式只能在原始尺寸的基础上将腰围调节大，而不能调节小，使用不方便，穿着不舒适。

发明内容

本实用新型的目的是提供一种腰围调节范围比较宽、使用方便的一种可调节腰围的女裤。

为实现上述目的，本实用新型所采用的技术方案是：一种可调节腰围的女裤，包括裤子本体、裤腰，其特征是：所述裤腰的左、右两侧分别缝合有纽扣，所述裤腰上设有弹性带，所述弹性带具有若干个钮孔，所述弹性带与裤腰活动连接，所述弹性带的外面设有用来包覆弹性带的夹层。

以下为上述技术方案的进一步改进：

所述弹性带的数量为 1 条，所述弹性带设置在裤腰的内侧或外侧，

所述弹性带的数量为 2 条，所述弹性带包括内弹性带、外弹性带，所述内弹性带设置在裤腰的内侧，所述外弹性带设置在裤腰的外侧。

有益效果：本实用新型采用以上技术方案，与现有的技术方案相比，具有以下优点：在弹性带的两端设置有若干个钮孔，裤腰的内侧固定有与钮孔对应的纽扣，在弹性带自身弹性调节的基础上，还可以通过更换钮孔来调节腰围的大小，使用更加方便，增大了腰围调节的范围。

由于本实用新型调节方便、美观，所以具有很高的使用价值和经济价值。

下面结合附图和实施例对本实用新型作进一步说明。

附图说明

附图 1 为本实用新型实施例的结构示意图；

附图 2 为本实用新型实施例 1 的结构示意图；

附图 3 为本实用新型实施例 2 的结构示意图；

附图 4 为本实用新型实施例 3 的结构示意图；

附图 5 为本实用新型实施例中弹性带的结构示意图。

具体实施方式

实施例 1，如图 1、图 2、图 5 所示，一种可调节腰围的女裤，包括裤子本体 1、裤腰 2，所述裤腰 2 的左、右两侧分别缝合有 1 个纽扣 5，所述裤腰 2 的内侧设有内弹性带 31，所述内弹性带 31 具有钮孔 4，所述内弹性带 31 与裤腰 2 活动连接，所述内弹性带 31 的外面设有用来包覆内弹性带 31 的内夹层 61，使用时，可以根据需要对钮孔 4 与纽扣 5 进行调节配合，以调节腰围的大小。

实施例 2，如图 1、图 3、图 5 所示，一种可调节腰围的女裤，包括裤子本体 1、裤腰 2，所述裤腰 2 的左、右两侧分别缝合有 1 个纽扣 5，所述裤腰 2 的外侧设有外弹性带 32，所述外弹性带 32 具有钮孔 4，所述外弹性带 32 与裤腰 2 活动连接，所述外弹性带 32 的外面设有用来包覆外弹性带 32 的外夹层 62，使用时，可以根据需要对钮孔 4 与纽扣 5 进行调节配合，以调节腰围的大小。

实施例 3，如图 1、图 4、图 5 所示，一种可调节腰围的女裤，包括裤子本体 1、裤腰 2，所述裤腰 2 的左、右两侧分别缝合有 1 个纽扣 5，所述裤腰 2 的内侧设有内弹性带 31，外侧设有外弹性带 32，所述内弹性带 31、外弹性带 32 分别具有钮孔 4，所述内弹性带 31 的外面设有用来包覆内弹性带 31 的内夹层 61，所述外弹性带 32 的外面设有用来包覆外弹性带 32 的外夹层 62，使用时，可以根据需要对钮孔 4 与纽扣 5 进行配合，以调节腰围的大小。

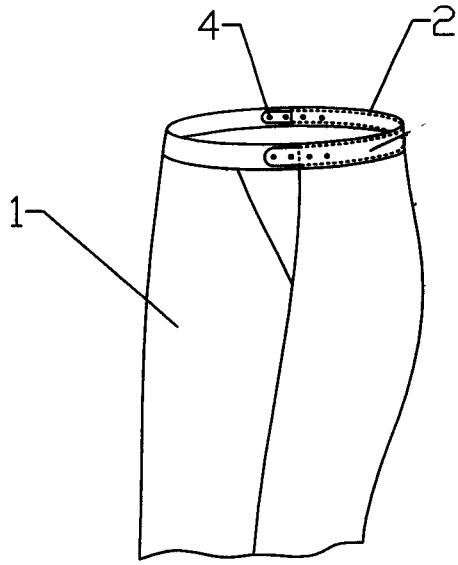


图 1

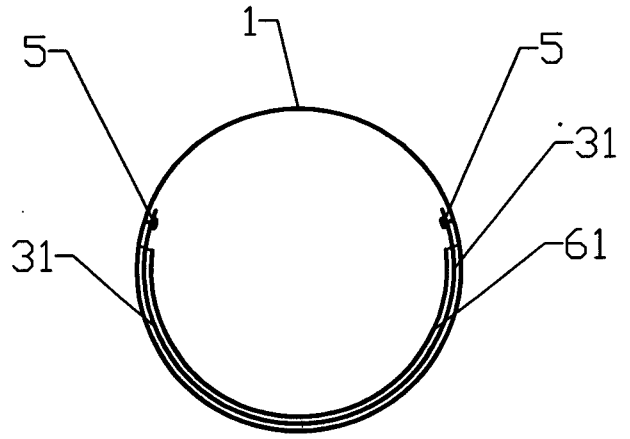


图 2

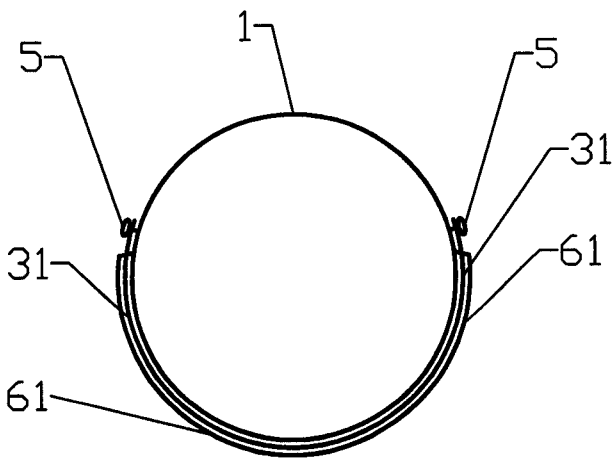


图 3

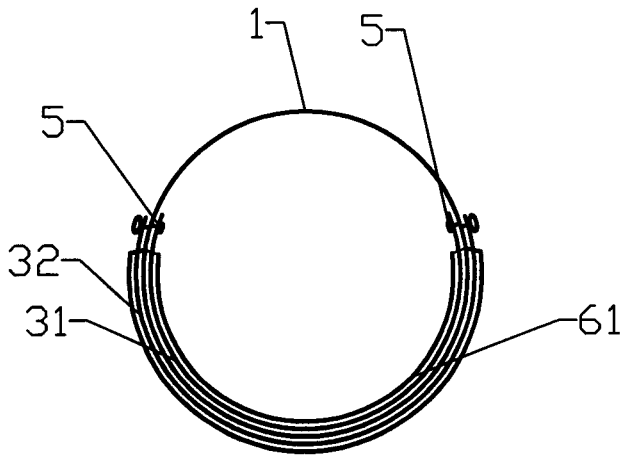


图 4

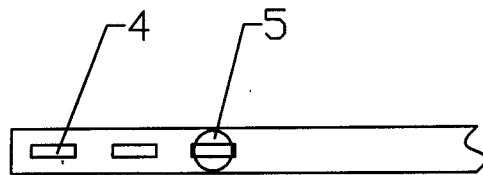


图 5