



(12)实用新型专利

(10)授权公告号 CN 208552606 U

(45)授权公告日 2019.03.01

(21)申请号 201721167960.2

(22)申请日 2017.09.13

(73)专利权人 广东医科大学附属医院

地址 524001 广东省湛江市霞山区人民大道南57号广东医科大学附属医院

(72)发明人 周梅娟 洪荣梅 杨海娟 王慕玉

(74)专利代理机构 北京科家知识产权代理事务所(普通合伙) 11427

代理人 陈娟

(51)Int.Cl.

A61M 1/00(2006.01)

A61L 2/10(2006.01)

A61L 2/18(2006.01)

A61L 11/00(2006.01)

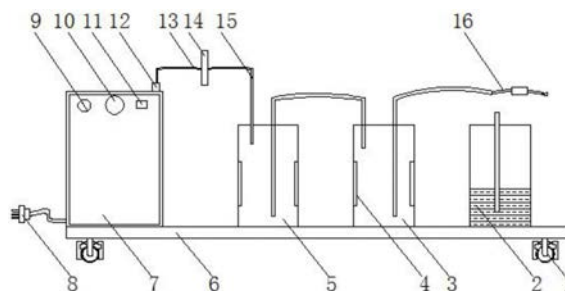
权利要求书1页 说明书3页 附图2页

(54)实用新型名称

一种手术室护理用吸痰器

(57)摘要

本实用新型公开了一种手术室护理用吸痰器,包括消毒液瓶、储痰瓶、紫外线灯、防溢流瓶、底座、负压机和吸痰装置,所述负压机表面镶嵌固定有调节旋钮、压力表和开关,所述调节旋钮位于压力表一侧,所述开关位于压力表另一侧,所述负压机顶端开设有负压接口,所述负压接口通过软管与空气过滤器连通,所述空气过滤器通过透明管与防溢流瓶连通,所述防溢流瓶通过软管与储痰瓶连通,所述储痰瓶上插接固定有吸痰装置,所述吸痰装置包括插接在所述储痰瓶内部的软管,所述软管背离储痰瓶的一端内部活动安装有安全球,所述软管背离储痰瓶的一端接口上安装有防护罩,所述消毒液瓶顶端插接一个透明管,本实用新型具有消毒装置,保障医护人员的身体健康。



CN 208552606 U

1. 一种手术室护理用吸痰器,包括消毒液瓶(2)、储痰瓶(3)、紫外线灯(4)、防溢流瓶(5)、底座(6)、负压机(7)和吸痰装置(16),其特征在于:所述底座(6)上嵌入固定有负压机(7)、防溢流瓶(5)、储痰瓶(3)和消毒液瓶(2),且负压机(7)、防溢流瓶(5)、储痰瓶(3)和消毒液瓶(2)自左向右依次排列,所述负压机(7)表面镶嵌固定有调节旋钮(9)、压力表(10)和开关(11),所述调节旋钮(9)位于压力表(10)一侧,所述开关(11)位于压力表(10)另一侧,所述负压机(7)顶端开设有负压接口(12),所述负压接口(12)通过软管(13)与空气过滤器(14)连通,所述空气过滤器(14)通过透明管(15)与防溢流瓶(5)连通,所述防溢流瓶(5)通过软管(13)与储痰瓶(3)连通,所述储痰瓶(3)上插接固定有吸痰装置(16),所述吸痰装置(16)包括插接在所述储痰瓶(3)内部的软管(13),所述软管(13)上套装有防滑手柄(18),所述软管(13)背离储痰瓶(3)的一端内部活动安装有安全球(19),所述软管(13)背离储痰瓶(3)的一端接口上安装有防护罩(20),所述消毒液瓶顶端插接一个透明管(15)。

2. 根据权利要求1所述的一种手术室护理用吸痰器,其特征在于:所述底座(6)底端四角均安装有万向轮(1)。

3. 根据权利要求1所述的一种手术室护理用吸痰器,其特征在于:所述储痰瓶(3)和溢流瓶(5)的内部分别设有两个紫外线灯(4)。

4. 根据权利要求1所述的一种手术室护理用吸痰器,其特征在于:所述负压机(7)外端面通过导线连接有电插头(8)。

5. 根据权利要求1所述的一种手术室护理用吸痰器,其特征在于:所述负压机(7)背部开设有散热网(17)。

6. 根据权利要求1所述的一种手术室护理用吸痰器,其特征在于:所述软管(13)共设有三个,所述软管(13)的口径小于透明管(15)的口径。

一种手术室护理用吸痰器

技术领域

[0001] 本实用新型涉及医疗器械技术领域,具体为一种手术室护理用吸痰器。

背景技术

[0002] 吸痰器主要对伤病员进行常规吸痰、气管切开等处理,一般为电动式,具有体积小、重量轻、吸引力大、结构紧凑、便于携带、成本低、坚固耐用等特点,现如今的医疗用到吸痰器的特别多,但是现在吸痰器存在的问题就是清理的时候要直接用手,痰液里存在的细菌可能会对医护人员的健康有伤害,处理不够卫生安全。

实用新型内容

[0003] 本实用新型的目的在于提供一种手术室护理用吸痰器,具备可消毒的优点,解决了清理时易感染的问题。

[0004] 为实现上述目的,本实用新型提供如下技术方案:一种手术室护理用吸痰器,包括消毒液瓶、储痰瓶、紫外线灯、防溢流瓶、底座、负压机和吸痰装置,所述底座上嵌入固定有负压机、防溢流瓶、储痰瓶和消毒液瓶,且负压机、防溢流瓶、储痰瓶和消毒液瓶自左向右依次排列,所述负压机表面镶嵌固定有调节旋钮、压力表和开关,所述调节旋钮位于压力表一侧,所述开关位于压力表另一侧,所述负压机顶端开设有负压接口,所述负压接口通过软管与空气过滤器连通,所述空气过滤器通过透明管与防溢流瓶连通,所述防溢流瓶通过软管与储痰瓶连通,所述储痰瓶上插接固定有吸痰装置,所述吸痰装置包括插接在所述储痰瓶内部的软管,所述软管上套装有防滑手柄,所述软管背离储痰瓶的一端内部活动安装有安全球,所述软管背离储痰瓶的一端接口上安装有防护罩,所述消毒液瓶顶端插接一个透明管。

[0005] 优选的,所述底座底端四角安装有万向轮。

[0006] 优选的,所述储痰瓶和溢流瓶的内部分别设有两个紫外线灯。

[0007] 优选的,所述负压机外端面通过导线连接有电插头。

[0008] 优选的,所述负压机背部开设有散热网。

[0009] 优选的,所述软管共设有三个,所述软管的口径小于透明管的口径。

[0010] 与现有技术相比,本实用新型的有益效果如下:

[0011] 1、本实用新型通过设置负压机,达到了产生负压的效果,通过负压机产生的负压吸取病人嗓子中的痰液。

[0012] 2、本实用新型通过设置防溢流瓶,达到了放溢流的效果,当吸取痰液时不可避免会有液体通过软管进入负压机,对负压机造成损伤,有了防溢流瓶后,即使有液体也会进防溢流瓶,不会进入负压机,对负压机起到保护的作用。

[0013] 3、本实用新型通过设置紫外线灯,达到了消毒的效果,吸取痰液之后,应该定期清理储痰瓶,清理储痰瓶时,痰液中含有的细菌可能会感染到医护人员,经过紫外线灯消毒之后,可以放心清理。

[0014] 4、本实用新型通过设置消毒液瓶,达到了消毒灭菌的效果,吸取痰液之后,清理完储痰瓶之后,将软管与消毒液瓶上的透明管连接,通过负压机产生的负压吸取消毒液,通过软管依次进入储痰瓶,防溢流瓶,再一次消毒灭菌,消毒更加彻底。

[0015] 5、本实用新型通过设置防护罩,达到了吸痰过程中防止液体溢出的效果,吸痰过程中会有液体溅出,有了防护罩,液体就不会溅出,细菌也不会感染到医护人员。

[0016] 6、本实用新型通过设置保护球,达到了保护病人气管的效果,保护球可以保护病人气管,不会因为过大的负压而伤害到病人气管。

附图说明

[0017] 图1为本实用新型的主视结构示意图;

[0018] 图2为本实用新型的负压机的后视结构示意图;

[0019] 图3为本实用新型的吸痰管主视结构示意图。

[0020] 图中:1-万向轮;2-消毒液瓶;3-储痰瓶;4-紫外线灯;5-防溢流瓶;6-底座;7-负压机;8-电插头;9-调节旋钮;10-压力表;11-开关;12-负压接口;13-软管;14-空气过滤器;15-透明管;16-吸痰装置;17-散热网;18-防滑手柄;19-保护球;20-防护罩。

具体实施方式

[0021] 下面将结合本实用新型实施例中的附图,对本实用新型实施例中的技术方案进行清楚、完整地描述,显然,所描述的实施例仅仅是本实用新型一部分实施例,而不是全部的实施例。基于本实用新型中的实施例,本领域普通技术人员在没有做出创造性劳动前提下所获得的所有其他实施例,都属于本实用新型保护的范围。

[0022] 请参阅图1至3,本实用新型提供一种实施例:一种手术室护理用吸痰器,包括消毒液瓶2、储痰瓶3、紫外线灯4、防溢流瓶5、底座6、负压机7和吸痰装置16,底座6上嵌入固定有负压机7、防溢流瓶5、储痰瓶3和消毒液瓶2,且负压机7、防溢流瓶5、储痰瓶3和消毒液瓶2自左向右依次排列,底座6底端四角均安装有万向轮1,负压机7表面镶嵌固定有调节旋钮9、压力表10和开关11,调节旋钮9位于压力表10一侧,开关11位于压力表10另一侧,负压机7外端面通过导线连接有电插头8,负压机7背部开设有散热网17,负压机7顶端开设有负压接口12,负压接口12通过软管13与空气过滤器14连通,空气过滤器14通过透明管15与防溢流瓶5连通,防溢流瓶5通过软管13与储痰瓶3连通,储痰瓶3和溢流瓶5的内部分别设有两个紫外线灯4,储痰瓶3上插接固定有吸痰装置16,吸痰装置16包括插接在储痰瓶3内部的软管13,软管13上套装有防滑手柄18,软管13背离储痰瓶3的一端内部活动安装有安全球19,软管13背离储痰瓶3的一端接口上安装有防护罩20,消毒液瓶顶端插接一个透明管15,软管13共设有三个,软管13的口径小于透明管15的口径。

[0023] 工作原理:本实用新型工作中,将吸痰管16插入病人口中,插上电插头8,打开开关11,负压机7产生负压,吸取病人口中痰液,吸取15秒左右停下,若还没有吸取完毕,等待几分钟之后再次吸取,吸取完毕之后,紫外线灯4进行工作,实现紫外线消毒,然后清理储痰瓶3,清理之后,将软管13与消毒液瓶2上的透明管15连接,通过负压机7产生的负压吸取消毒液,通过软管13依次进入储痰瓶3和防溢流瓶5,实现消毒灭菌,关上开关11,拔掉电插头8,晾干吸痰器。

[0024] 对于本领域技术人员而言,显然本实用新型不限于上述示范性实施例的细节,而且在不背离本实用新型的精神或基本特征的情况下,能够以其他的具体形式实现本实用新型。因此,无论从哪一点来看,均应将实施例看作是示范性的,而且是非限制性的,本实用新型的范围由所附权利要求而不是上述说明限定,因此旨在将落在权利要求的等同要件的含义和范围内的所有变化囊括在本实用新型内。不应将权利要求中的任何附图标记视为限制所涉及的权利要求。

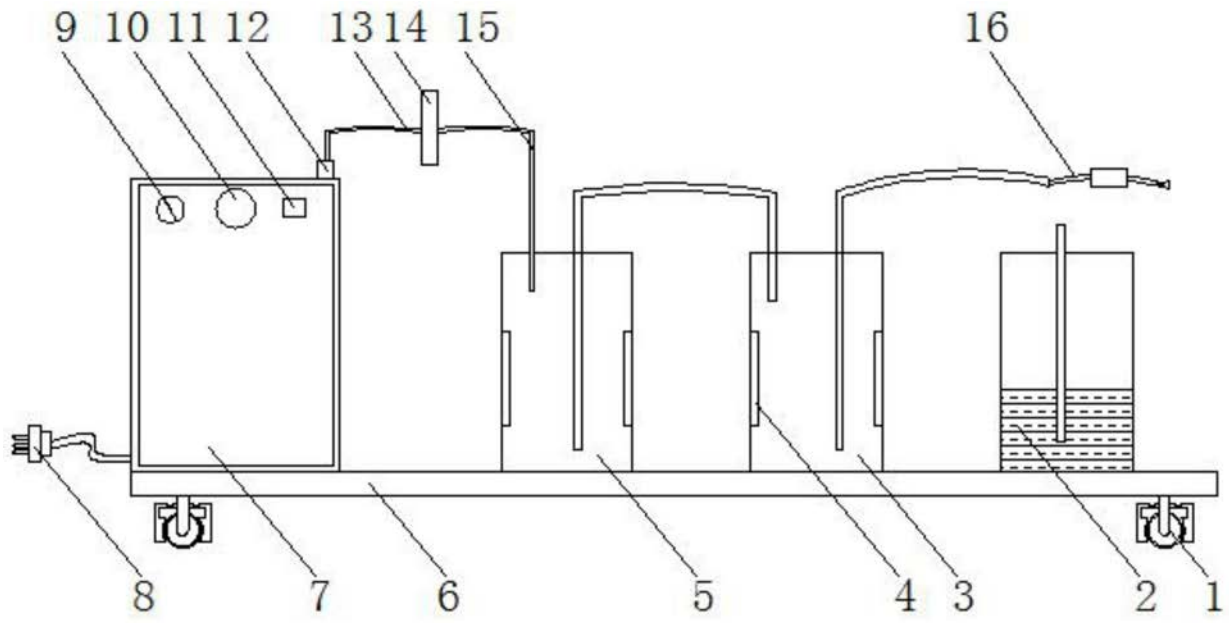


图1

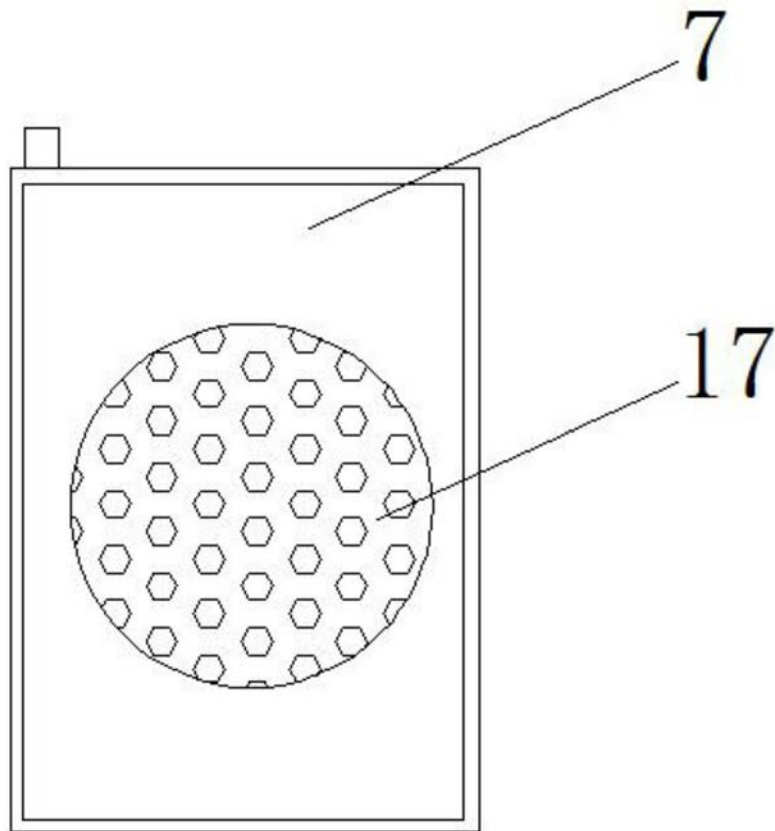


图2

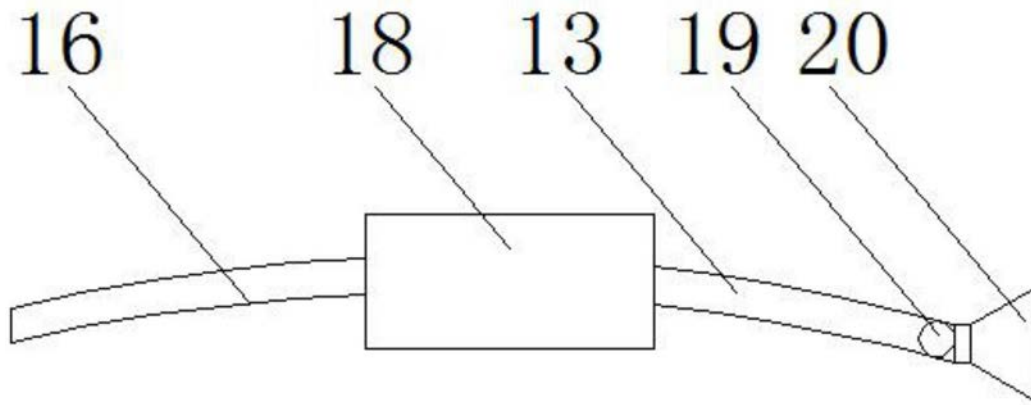


图3