



(12)实用新型专利

(10)授权公告号 CN 205569300 U

(45)授权公告日 2016.09.14

(21)申请号 201620329175.1

(22)申请日 2016.04.19

(73)专利权人 胡银环

地址 443001 湖北省宜昌市夷陵大道410号
三峡大学仁和医院手足显微外科

(72)发明人 胡银环 田志鹏 王海燕

(51)Int.Cl.

A61H 33/06(2006.01)

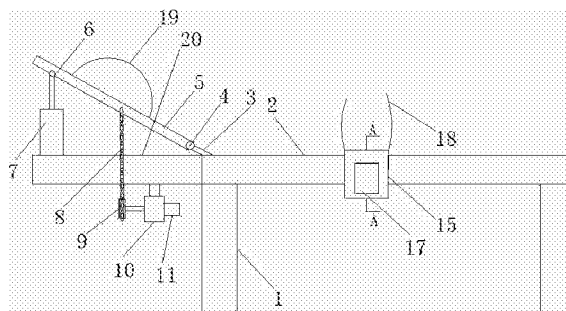
权利要求书1页 说明书2页 附图3页

(54)实用新型名称

一种手足显微外科辅助治疗装置

(57)摘要

本实用新型提供一种手足显微外科辅助治疗装置,包括立柱,其特征是:所述立柱上侧设置有床板,所述床板的一端连接支撑板,所述床板上设置有倾斜的固定轴,所述固定轴的上端设置有球铰一,所述球铰一置于枕板的下端,所述枕板的上端设置有球铰二,所述球铰二连接气缸的活塞杆,所述气缸位于所述支撑板上,所述枕板的下端两侧连接链条的两端,所述链条啮合在主动齿轮上,所述主动齿轮连接涡轮蜗杆减速机,所述涡轮蜗杆减速机连接驱动电机,所述床板的两侧设置有对称的滑道,所述滑道内设置有滑块,所述滑块通过连接板连接熏蒸盒,所述熏蒸盒的上侧均布网孔,所述熏蒸盒的一侧设置有活动门。



1.一种手足显微外科辅助治疗装置,包括立柱,其特征是:所述立柱上侧设置有床板,所述床板的一端连接支撑板,所述床板上设置有倾斜的固定轴,所述固定轴的上端设置有球铰一,所述球铰一置于枕板的下端,所述枕板的上端设置有球铰二,所述球铰二连接气缸的活塞杆,所述气缸位于所述支撑板上,所述枕板的下端两侧连接链条的两端,所述链条啮合在主动齿轮上,所述主动齿轮连接涡轮蜗杆减速机,所述涡轮蜗杆减速机连接驱动电机,所述床板的两侧设置有对称的滑道,所述滑道内设置有滑块,所述滑块通过连接板连接熏蒸盒,所述熏蒸盒的上侧均布网孔,所述熏蒸盒的一侧设置有活动门。

2.根据权利要求1所述的手足显微外科辅助治疗装置,其特征是:所述连接板的两侧设置有绑带。

3.根据权利要求1所述的手足显微外科辅助治疗装置,其特征是:所述枕板的上侧设置有头枕。

一种手足显微外科辅助治疗装置

技术领域

[0001] 本实用新型涉及医疗用具领域,具体地讲,涉及一种手足显微外科辅助治疗装置。

背景技术

[0002] 手足外科手术后,为了患者尽快的恢复,往往对手术部位采用药物熏蒸加快患者康复,一般的熏蒸方式都是患者坐在椅子上,将手部或者脚部放置在熏蒸设备上进行治疗,因为熏蒸时间比较长,患者很容易产生疲劳,现有技术中还没有患者卧床进行熏蒸的设备。此为现有技术的不足之处。

实用新型内容

[0003] 本实用新型要解决的技术问题是提供一种手足显微外科辅助治疗装置,采用药物熏蒸的方式对手术后的手部或者脚部进行熏蒸治疗。

[0004] 本实用新型采用如下技术方案实现发明目的:

[0005] 一种手足显微外科辅助治疗装置,包括立柱,其特征是:所述立柱上侧设置有床板,所述床板的一端连接支撑板,所述床板上设置有倾斜的固定轴,所述固定轴的上端设置有球铰一,所述球铰一置于枕板的下端,所述枕板的上端设置有球铰二,所述球铰二连接气缸的活塞杆,所述气缸位于所述支撑板上,所述枕板的下端两侧连接链条的两端,所述链条啮合在主动齿轮上,所述主动齿轮连接涡轮蜗杆减速机,所述涡轮蜗杆减速机连接驱动电机,所述床板的两侧设置有对称的滑道,所述滑道内设置有滑块,所述滑块通过连接板连接熏蒸盒,所述熏蒸盒的上侧均布网孔,所述熏蒸盒的一侧设置有活动门。

[0006] 作为对本技术方案的进一步限定,所述连接板的两侧设置有绑带。

[0007] 作为对本技术方案的进一步限定,所述枕板的上侧设置有头枕。

[0008] 与现有技术相比,本实用新型的优点和积极效果是:本实用新型的气缸的活塞杆升降可以调整枕板上下倾斜角度,枕板沿球铰一转动,驱动电机通过涡轮蜗杆减速机带动主动齿轮转动,主动齿轮带动枕板沿球铰一和球铰二转动,可以调整枕板的横向倾斜角度,头枕达到合适的倾斜角度,提高患者头部的舒适度。滑块能够在滑道内来回移动,从而能够调整熏蒸盒的位置,方便进行手部或者脚部熏蒸治疗,绑带绑缚在患者的手腕或者脚腕上,便于患者手部或者脚部的固定;打开活动门,将熏蒸药物放置到熏蒸盒内,然后关闭活动门,将患者的手部或者脚部放置到熏蒸盒上即可进行治疗。

附图说明

[0009] 图1为本实用新型的结构示意图。

[0010] 图2为本实用新型的俯视图。

[0011] 图3为图1的A-A剖视图。

[0012] 图中,1、立柱,2、床板,3、固定轴,4、球铰一,5、枕板,6、球铰二,7、气缸,8、链条,9、主动齿轮,10、涡轮蜗杆减速机,11、驱动电机,12、滑道,13、滑块,14、连接板,15、熏蒸盒,

16、网孔,17、活动门,18、绑带,19、头枕,20、支撑板。

具体实施方式

[0013] 下面结合附图和优选实施例对本实用新型作更进一步的详细说明。

[0014] 参见图1-图3,本实用新型包括立柱1,所述立柱1上侧设置有床板2,所述床板2的一端连接支撑板20,所述床板2上设置有倾斜的固定轴3,所述固定轴3的上端设置有球铰一4,所述球铰一4置于枕板5的下端,所述枕板5的上端设置有球铰二6,所述球铰二6连接气缸7的活塞杆,所述气缸7位于所述支撑板20上,所述枕板5的下端两侧连接链条8的两端,所述链条8啮合在主动齿轮9上,所述主动齿轮9连接涡轮蜗杆减速机10,所述涡轮蜗杆减速机10连接驱动电机11,所述涡轮蜗杆减速机10也固定在支撑板20上,所述床板2的两侧设置有对称的滑道12,所述滑道12内设置有滑块13,所述滑块13通过连接板14连接熏蒸盒15,所述熏蒸盒15的上侧均布网孔16,所述熏蒸盒15的一侧设置有活动门17。

[0015] 所述连接板14的两侧设置有绑带18,所述枕板5的上侧设置有头枕19。

[0016] 本实用新型的工作流程为:本实用新型的气缸7的活塞杆升降可以调整枕板5上下倾斜角度,枕板5沿球铰一4转动,驱动电机11通过涡轮蜗杆减速机10带动主动齿轮9转动,主动齿轮9带动枕板5沿球铰一4和球铰二6转动,可以调整枕板5的横向倾斜角度,头枕19达到合适的倾斜角度,提高患者头部的舒适度。滑块13能够在滑道12内来回移动,从而能够调整熏蒸盒15的位置,方便进行手部或者脚部熏蒸治疗,绑带18绑缚在患者的手腕或者脚腕上,便于患者手部或者脚部的固定;打开活动门17,将熏蒸药物放置到熏蒸盒15内,然后关闭活动门17,将患者的手部或者脚部放置到熏蒸盒15上即可进行治疗。

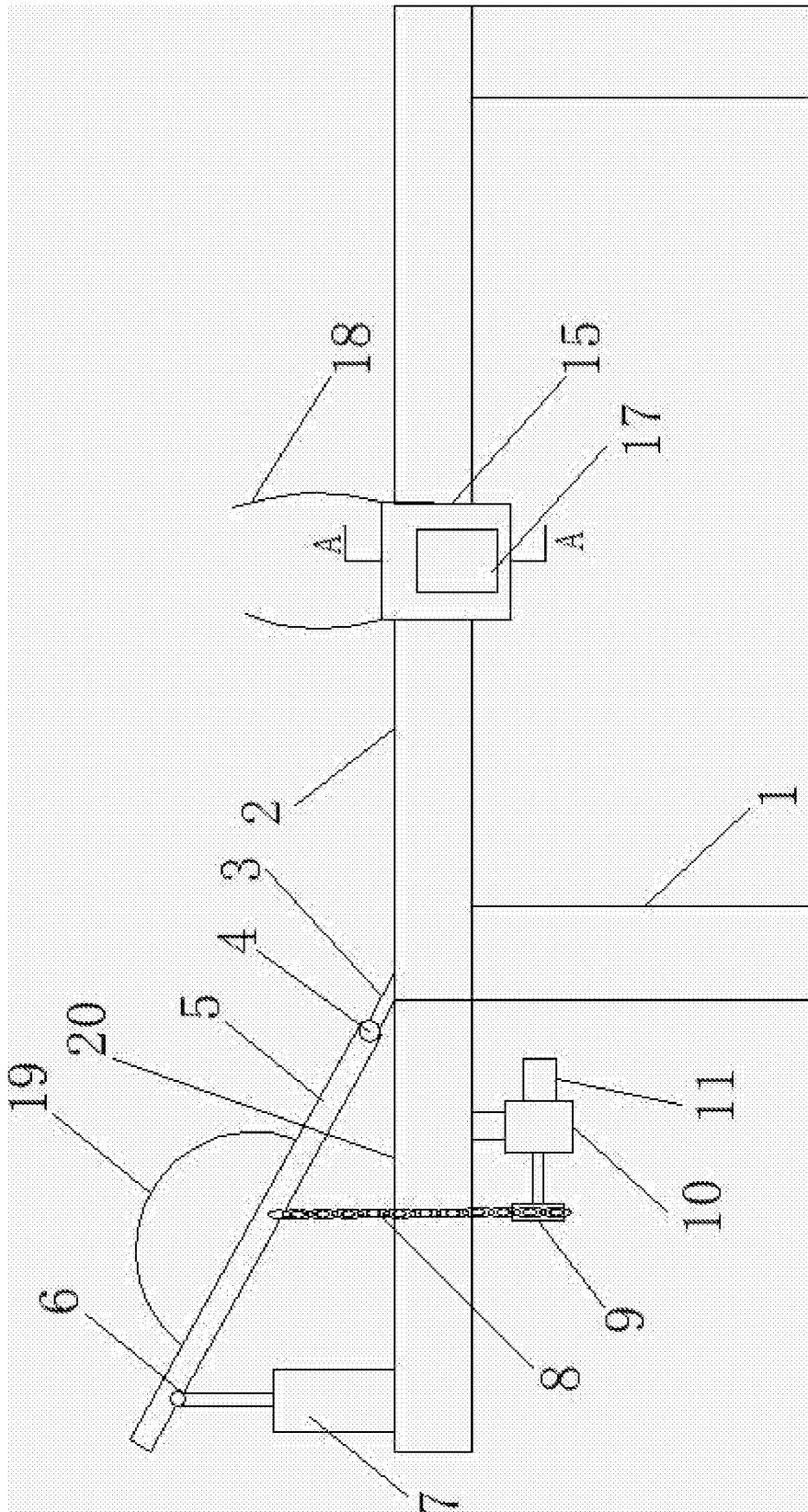


图1

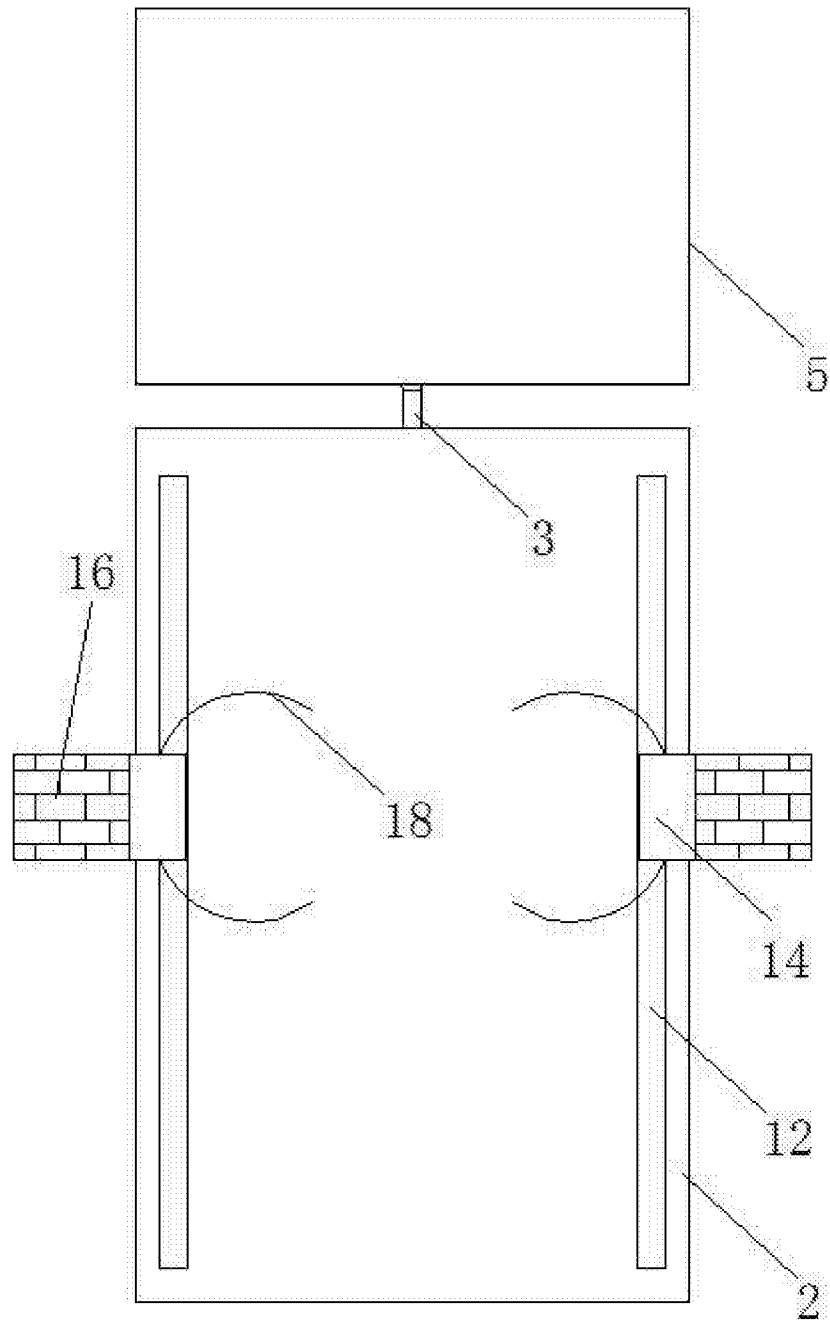


图2

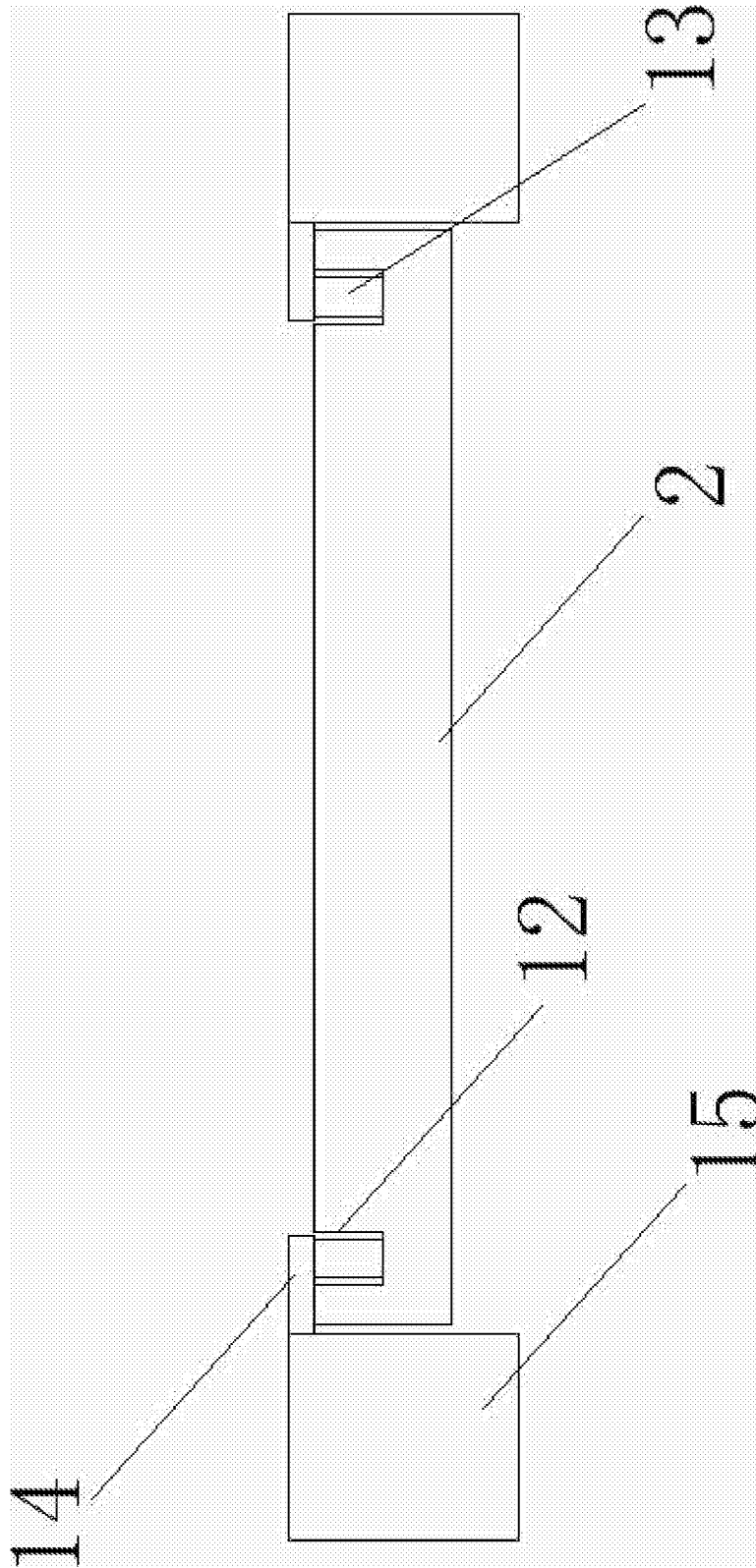


图3