



(12)实用新型专利

(10)授权公告号 CN 209538435 U

(45)授权公告日 2019.10.25

(21)申请号 201822145698.2

(22)申请日 2018.12.20

(73)专利权人 吉林省大河智能科技有限公司
地址 130000 吉林省长春市高新技术产业
开发区硅谷新城创客大厦B座1634室

(72)发明人 祁金生 李楠 李婷 梁亮 李震

(74)专利代理机构 长春众邦菁华知识产权代理
有限公司 22214

代理人 李外

(51) Int. Cl.

E04B 1/90(2006.01)

E04B 1/76(2006.01)

E04B 1/82(2006.01)

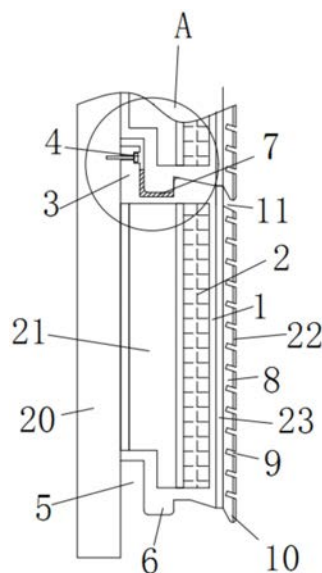
权利要求书1页 说明书2页 附图3页

(54)实用新型名称

一种保温建材

(57)摘要

本实用新型提供一种保温建材,属于建筑材料技术领域。该保温建材包括保温板主体,所述的保温板主体内部为中空结构,中空结构内部包括真空隔温层和保温材料层,保温材料层内设有保温材料,所述的保温材料层外侧设有防水层,防水层外侧设有吸音板,所述的吸音板上设有若干个吸引孔,吸音板的上边缘设有檐口,下边缘设有滴水檐,所述的吸音板外侧表面设有抗氧化涂层;该保温建材保温性能、防水性能和放噪音功能好,且安装方便。



1. 一种保温建材,包括保温板主体,其特征在于,所述的保温板主体内部为中空结构,中空结构内部包括真空隔温层和保温材料层,保温材料层内设有保温材料,所述的保温材料层外侧设有防水层,防水层外侧设有吸音板,所述的吸音板上设有若干个吸引孔,吸音板的上边缘设有檐口,下边缘设有滴水檐,所述的吸音板外侧表面设有抗氧化涂层;

所述的保温板主体的上端设有固定块和上插槽,在固定块上设有固定孔和钉槽,保温板主体的下端设有下插块,上插槽和下插块形状相嵌合,下插块背部设有凹槽,所述的保温板主体的一侧设有侧插块,另一侧设有侧插槽,侧插块和侧插槽形状相嵌合,所述的侧插槽与保温板主体表面的侧面上设有密封槽,密封槽内设有密封条。

2. 根据权利要求1所述的一种保温建材,其特征在于,所述的下插块的边缘为圆弧型。

3. 根据权利要求1所述的一种保温建材,其特征在于,所述的上插槽内设有保温密封条。

4. 根据权利要求1所述的一种保温建材,其特征在于,所述的侧插槽内放有侧保温密封条。

5. 根据权利要求1所述的一种保温建材,其特征在于,所述的保温板主体、固定块、上插槽、下插块、侧插块和侧插槽为一体式结构。

一种保温建材

技术领域

[0001] 本实用新型属于建筑材料技术领域,具体涉及一种保温建材。

背景技术

[0002] 目前,保温材料广泛应用于建筑物、管道等领域,保温材料一般指导热系数小于或等于0.2的材料,保温材料发展的很快,在工业和建筑中采用良好的保温技术与材料,可以起到事半功倍的效果。

[0003] 现有的保温建材功能比较单一,保温性能差,下雨时雨水容易进入到保温材料中,防水功能较差,同时防噪音功能差,与建筑标准节能的目标相差甚远,另外,在安装生产过程中由于采用铺贴为主,安装过程不方便。

实用新型内容

[0004] 本实用新型的目的是为了提供一种保温建材,该保温建材保温性能、防水性能和放噪音功能好,且安装方便。

[0005] 本实用新型提供一种保温建材,包括保温板主体,所述的保温板主体内部为中空结构,中空结构内部包括真空隔温层和保温材料层,保温材料层内设有保温材料,所述的保温材料层外侧设有防水层,防水层外侧设有吸音板,所述的吸音板上设有若干个吸引孔,吸音板的上边缘设有檐口,下边缘设有滴水檐,所述的吸音板外侧表面设有抗氧化涂层;

[0006] 所述的保温板主体的上端设有固定块和上插槽,在固定块上设有固定孔和钉槽,保温板主体的下端设有下插块,上插槽和下插块形状相嵌合,下插块背部设有凹槽,所述的保温板主体的一侧设有侧插块,另一侧设有侧插槽,侧插块和侧插槽形状相嵌合,所述的侧插槽与保温板主体表面的侧面上设有密封槽,密封槽内设有密封条。

[0007] 优选的是,所述的下插块的边缘为圆弧型。

[0008] 优选的是,所述的上插槽内设有保温密封条。

[0009] 优选的是,所述的侧插槽内放有侧保温密封条。

[0010] 优选的是,所述的保温板主体、固定块、上插槽、下插块、侧插块和侧插槽为一体式结构。

[0011] 本实用新型的有益效果

[0012] 本实用新型提供一种保温建材,通过设置在保温板主体内部的真空隔温层和保温材料层,可以提高建材的保温性能,通过防水层和滴水檐的设置,可以确保建材的防水性能优异,通过设置在防水层外侧的隔音板和隔音孔,可以提高保温建材的防噪音性能;通过保温板主体上下的上插槽、下插块,左右两侧的侧插块和侧插槽,在安装时进行拼接,安装更加方便快捷。

附图说明

[0013] 图1为本实用新型一种保温建材的结构示意图;

[0014] 图2为本实用新型一种保温建材的主视图；

[0015] 图3为本实用新型一种保温建材的俯视图；

[0016] 图4为本实用新型一种保温建材的局部结构放大图。

[0017] 图中,1、保温板主体,2、保温材料,3、固定块,4、钉槽,5、凹槽,6、下插块,7、上插槽,8、吸音板,9、吸音孔,10、滴水檐,11、檐口,12、保温密封条,13、固定孔,14、固定钉,15、侧插块,16、侧插槽,17、密封槽,18、密封条,19、侧保温密封条,20、墙体,21、真空隔温层,22、防水层,23、抗氧化涂层。

具体实施方式

[0018] 一种保温建材,如图1-4所示,包括保温板主体1,所述的保温板主体1内部为中空结构,中空结构内部包括真空隔温层21和保温材料层,所述的真空隔温层21设置在靠近墙体20一侧,保温材料层内设有保温材料2,所述的保温材料层外侧设有防水层22,防水层22外侧设有吸音板8,所述的吸音板8上设有若干个吸引孔9,下边缘设有滴水檐10,吸音板8的上边缘设有檐口11,用于滴水檐10的安装和导流,所述的吸音板8外侧表面设有抗氧化涂层23;

[0019] 所述的保温板主体1的上端设有固定块3和上插槽7,在固定块3一侧设有固定孔13和钉槽4,所述的墙体20通过固定钉14与保温板主体1连接,固定钉14一端钉入墙体20内,另一端通过固定孔13使钉帽沉入钉槽4内,在上插槽7内设有保温密封条12,在保温板主体1的下端设有下插块6,下插块6的边缘为圆弧型,上插槽7和下插块6形状相嵌合,便于安装,下插块6背部设有凹槽5,

[0020] 所述的保温板主体1的一侧设有侧插块15,在保温板主体1的另一侧设有侧插槽16,侧插块15侧插槽16形状相嵌合,在侧插槽16内放有侧保温密封条19,所述的侧插槽16与保温板主体1表面的侧面上设有密封槽17,密封槽17内设有密封条18。

[0021] 本实施方式所述的保温板主体1、固定块3、上插槽7、下插块6、侧插块15和侧插槽16为一体式结构。

[0022] 本实施方式所述的防水层22、抗氧化涂层23的材料均为本领域常用的材料,没有特殊限制。

[0023] 本实施方式所述的保温建材安装时,先将一块保温板粘与墙体20上,使用固定钉14通过固定孔13钉入墙体20内并使钉帽沉入钉槽4内,将第二块保温板粘与第一块保温板的右侧,并将第二块保温板的左侧侧插块15插入第一块保温板的右侧侧插槽16中,使两块保温板拼接紧密平整后,用固定钉14加以固定,完成水平方向拼接。在竖直方向上,将保温板的下插块6插入第一块保温板的上插槽7内,插接密实后使用固定钉将其固定在墙体上,依此类推进行大面积安装。

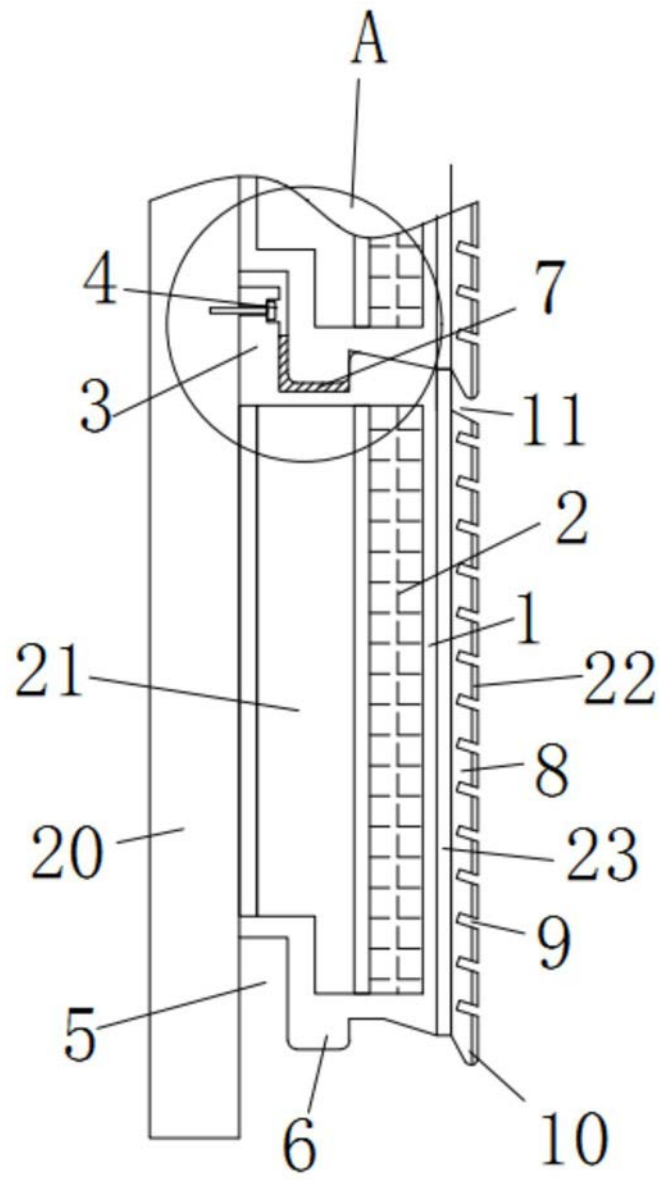


图1

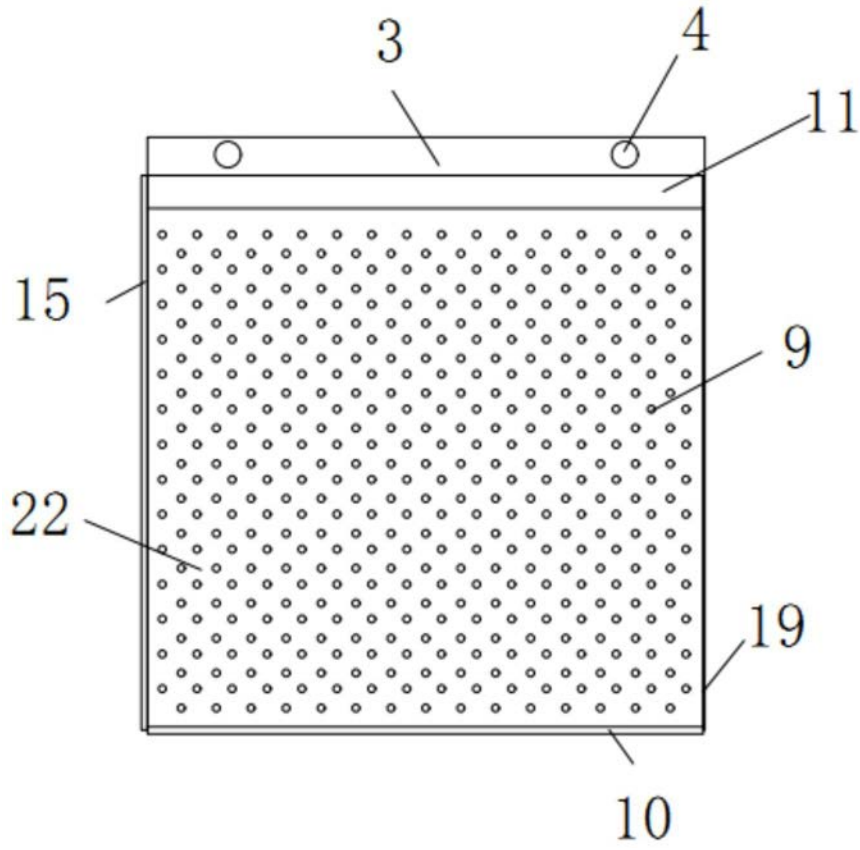


图2

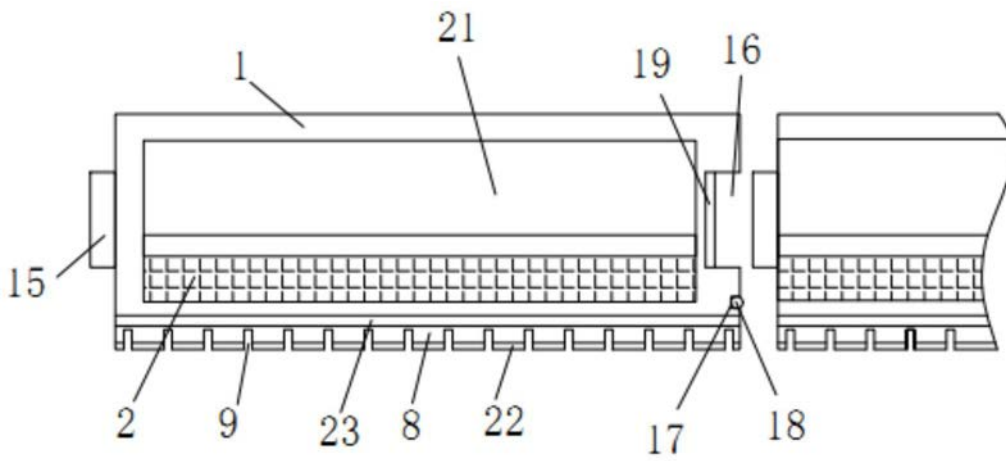


图3

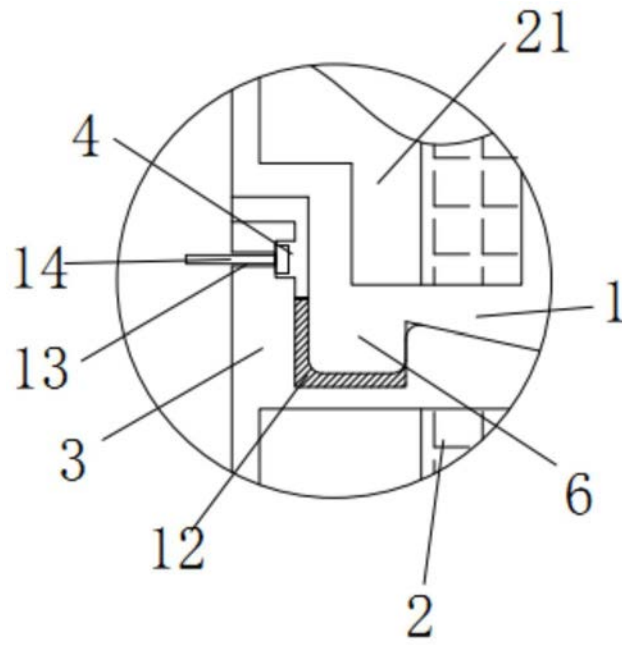


图4