

[19] 中华人民共和国国家知识产权局

[51] Int. Cl.

A61M 5/31 (2006.01)

A61M 5/178 (2006.01)



[12] 实用新型专利说明书

专利号 ZL 200720177546.X

[45] 授权公告日 2008年9月3日

[11] 授权公告号 CN 201108646Y

[22] 申请日 2007.9.27

[21] 申请号 200720177546.X

[73] 专利权人 聂庆玲

地址 276003 山东省临沂市人民医院惠民医疗区老专家门诊

[72] 发明人 聂庆玲

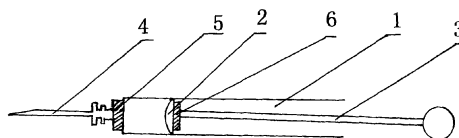
权利要求书 1 页 说明书 2 页 附图 1 页

[54] 实用新型名称

自动吸药注射器

[57] 摘要

自动吸药注射器，属于医疗用品技术领域。本实用新型的技术方案是：包括针筒、活塞、活塞导杆和针头，其特征是针筒的底部固定设有磁铁，在活塞和活塞导杆的交接处固定设有同极磁铁。本实用新型结构简单，使用方便，在护理人员注射或配药时吸取药物快捷方便、省时省力，减轻了护理人员的工作强度。



1、自动吸药注射器，包括针筒（1）、活塞（2）、活塞导杆（3）和针头（4），其特征是：针筒（1）的底部固定设有磁铁（5），在活塞（2）和活塞导杆（3）的交接处固定设有同极磁铁（6）。

自动吸药注射器

技术领域:本实用新型属于医疗用品技术领域，具体地讲是一种自动吸药注射器。

背景技术:在医院，护理人员在注射或配药时，需要用注射器吸取药物，为防止感染，护理人员要一手固定药瓶，一手持注射器，拉动活塞吸取药物，在药物较多时，这种操作方法会使护理人员手臂酸软疼痛，操作麻烦，且费时费力，增加了护理人员的工作强度。

发明内容:本实用新型的目的是提供一种在护理人员注射或配药时吸取药物快捷方便、省时省力的自动吸药注射器。

本实用新型的技术方案是：包括针筒、活塞、活塞导杆和针头，其特征是活塞针筒的底部固定设有磁铁，在活塞和活塞导杆的交接处固定设有同极磁铁。

本实用新型的有益效果是：本实用新型结构简单，使用方便，在护理人员注射或配药时吸取药物快捷方便、省时省力，减轻了护理人员的工作强度。

附图说明:附图 1 为本实用新型的结构示意图。

图中 1、针筒，2、活塞，3、活塞导杆，4、针头，5、

磁铁，6、同极磁铁。

具体实施方式：包括针筒1、活塞2、活塞导杆3和针头4，其特征是针筒1的底部固定设有磁铁5，在活塞2和活塞导杆3的交接处固定设有同极磁铁6。护理人在注射或配药吸药时，推动活塞导杆3，使活塞2至针筒1底部，将针头4插入药剂瓶，放开活塞导杆3，磁铁5与同极磁铁6相排斥，活塞2后移，药液即可吸入针筒1内。

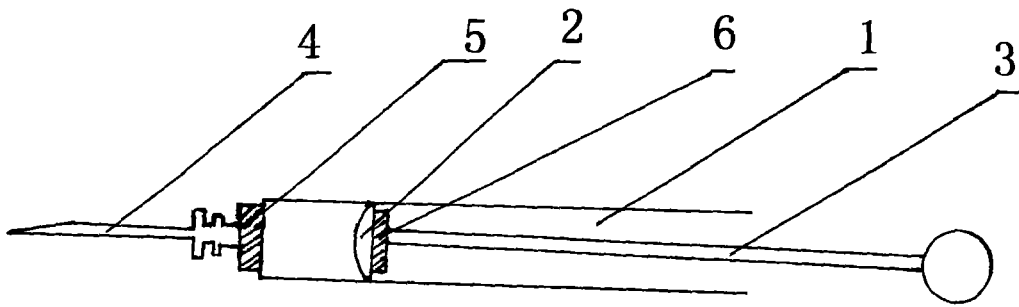


图 1