



(12) 实用新型专利

(10) 授权公告号 CN 204646922 U

(45) 授权公告日 2015.09.16

(21) 申请号 201520267678.6

(22) 申请日 2015.04.29

(73) 专利权人 中国重型机械研究院股份公司
地址 710032 陕西省西安市未央区东元路
209号

(72) 发明人 张峻 荆云海 董晓娟 王哲琳
张立波 邱立朋

(74) 专利代理机构 西安吉盛专利代理有限责任
公司 61108

代理人 张培勋

(51) Int. Cl.
F16B 19/02(2006.01)

(ESM) 同样的发明创造已同日申请发明专利

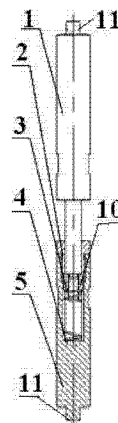
权利要求书1页 说明书3页 附图1页

(54) 实用新型名称

一种便于安装与拆卸的挡料轴

(57) 摘要

本实用新型具体涉及一种便于安装与拆卸的挡料轴,包括活动轴、弹簧、固定轴,所述固定轴一端设有盲孔,该盲孔的底部设有弹簧,所述活动轴的一轴端伸进固定轴的盲孔内,且该轴端底部设有螺母,所述螺母的端面与弹簧接触;所述活动轴上、与固定轴相接处套有压盖,所述压盖的内径小于螺母的端面外径。本实用新型实现了挡料轴的轴向伸缩,便于挡料轴的快速安装与拆卸,以实现或解除物料的定位和限位。



1. 一种便于安装与拆卸的挡料轴,其特征在于:包括活动轴(1)、弹簧(4)、固定轴(5),所述固定轴(5)一端设有盲孔(10),该盲孔(10)的底部设有弹簧(4),所述活动轴(1)的一轴端伸进固定轴(5)的盲孔(10)内,且该轴端底部设有螺母(3),所述螺母(3)的端面与弹簧(4)接触;

所述活动轴(1)上、与固定轴(5)相接处套有压盖(2),所述压盖(2)的内径小于螺母(3)的端面外径。

2. 根据权利要求1所述的一种便于安装与拆卸的挡料轴,其特征在于:所述盲孔(10)内设有螺纹。

3. 根据权利要求1所述的一种便于安装与拆卸的挡料轴,其特征在于:所述固定轴(5)和活动轴(1)的另一端均设有凸台(11)。

4. 根据权利要求3所述的一种便于安装与拆卸的挡料轴,其特征在于:所述凸台(11)为圆柱形、长方形或锥形。

一种便于安装与拆卸的挡料轴

技术领域

[0001] 本实用新型具体涉及一种便于安装与拆卸的挡料轴,用于物料的定位和限位。

背景技术

[0002] 物料的定位和限位一般采用挡板或销轴实现,通常使用的挡板或销轴要么采用固定形式,不易拆卸,不利于物料的搬移,要么安装拆卸过程复杂,不能快速地实现或解除物料的定位和限位。

实用新型内容

[0003] 本实用新型的目的是为了解决物料定位和限位的快速实现或解除的问题。

[0004] 为此,本实用新型提供了一种便于安装与拆卸的挡料轴,包括活动轴、弹簧、固定轴,所述固定轴一端设有盲孔,该盲孔的底部设有弹簧,所述活动轴的一轴端伸进固定轴的盲孔内,且该轴端底部设有螺母,所述螺母的端面与弹簧接触;

[0005] 所述活动轴上、与固定轴相接处套有压盖,所述压盖的内径小于螺母的端面外径。

[0006] 所述盲孔内设有螺纹。

[0007] 所述固定轴和活动轴的另一端均设有凸台。

[0008] 所述凸台为圆柱形、长方形或锥形。

[0009] 本实用新型的有益效果是:本实用新型提供了一种便于安装与拆卸的挡料轴,将固定轴轴端圆柱盲孔内置弹簧,活动轴轴端连接螺母,利用活动轴轴端螺母压缩弹簧,实现挡料轴的轴向伸缩,便于挡料轴的快速安装与拆卸,以实现或解除物料的定位和限位。

[0010] 下面将结合附图做进一步详细说明。

附图说明

[0011] 图1是本实用新型的结构示意图;

[0012] 图2是本实用新型的使用示意图。

[0013] 图中:1、活动轴;2、压盖;3、螺母;4、弹簧;5、固定轴;6、挡料轴;7、安装孔;8、物料护板;9、物料;10、盲孔;11、凸台。

具体实施方式

[0014] 实施例1:

[0015] 本实施例提供了一种便于安装与拆卸的挡料轴,包括活动轴1、弹簧4、固定轴5,所述固定轴5一端设有盲孔10,该盲孔10的底部设有弹簧4,所述活动轴1的一轴端伸进固定轴5的盲孔10内,且该轴端底部设有螺母3,所述螺母3的端面与弹簧4接触;

[0016] 所述活动轴1上、与固定轴5相接处套有压盖2,所述压盖2的内径小于螺母3的端面外径。

[0017] 本实施例提供的挡料轴6使用过程:

[0018] 安装挡料轴 6 时,通过握紧挡料轴 6 两端并沿轴向向里施加一定的轴向力,伸进固定轴 5 的盲孔 10 内的活动轴 1 轴端螺纹连接的螺母 3 压缩弹簧 4,挡料轴 6 两端收缩,将挡料轴 6 两轴端对准物料护板 8 上的预先加工的安装孔 7,释放施加的轴向力,挡料轴 6 两端在弹簧 4 压缩力的作用下插入安装孔 7 并压紧安装面,起到对物料 9 的定位或限位作用。拆卸时,握紧挡料轴 6 两端并沿轴向向里施加一定的轴向力,挡料轴 6 两端收缩,待挡料轴 6 两轴端完全脱离安装孔 7 时,移走挡料轴 6,解除对物料 9 的定位或限位。

[0019] 本实施例中压盖 2 的内径小于螺母 3 的端面外径,目的是防止活动轴 1 轴端从固定轴 5 盲孔 10 中脱出,活动轴 1 的一轴端底部设有螺母 3,以及活动轴 1 上、与固定轴 5 相接处套有压盖 2,是为了便于拆卸。本实用新型由于弹簧 4 压缩力的作用,保证了挡料轴 6 固定时的稳定性。

[0020] 本实施例实现了挡料轴 6 的轴向伸缩,便于挡料轴 6 的快速安装与拆卸,以实现或解除物料 9 的定位和限位。

[0021] 实施例 2:

[0022] 在实施例 1 的基础上,本实施例提供了一种便于安装与拆卸的挡料轴,挡料轴 6 由固定轴 5、弹簧 4、螺母 3、压盖 2 及活动轴 1 组成。固定轴 5 的一端具有带螺纹的圆柱盲孔,圆柱盲孔内置弹簧 4,活动轴 1 的一端套有间隙配合的压盖 2,轴端通过螺纹与螺母 3 连接。将连接有螺母 3 的活动轴 1 轴端伸进圆柱盲孔内与弹簧 4 接触,螺母 3 端面压紧弹簧 4,并旋合拧紧压盖 2 于固定轴 5 轴端,由此完成挡料轴 6 的组装。

[0023] 本实施例提供的挡料轴 6 使用过程:

[0024] 通过握紧挡料轴 6 两端,两端均相内施加一定的轴向力,此时伸进固定轴 5 的盲孔 10 内的活动轴 1 轴端螺纹连接的螺母 3 压缩弹簧 4,在一定范围内可实现挡料轴 6 的自由压缩,对准安装孔 7 后松开,便将挡料轴 6 轴端插入物料护板 8 上预先加工的安装孔 7 中,可快速实现物料 9 的定位和限位。当需要解除物料 9 的定位和限位时,同样握紧挡料轴 6 两端,两端均相内施加一定的轴向力,此时伸进固定轴 5 的盲孔 10 内的活动轴 1 轴端螺纹连接的螺母 3 压缩弹簧 4,挡料轴 6 被压缩,可以轻松将挡料轴 6 拔出。

[0025] 本实施例中固定轴 5 的圆柱盲孔内设有螺纹,可以在弹簧 4 压缩力的作用的同时,进一步保证挡料轴 6 固定时的稳定性。

[0026] 实施例 3:

[0027] 在实施例 1 的基础上,本实施例提供了一种如图 1 所示的挡料轴,挡料轴 6 由固定轴 5、弹簧 4、螺母 3、压盖 2 及活动轴 1 组成。固定轴 5 的一端具有带螺纹的圆柱盲孔,圆柱盲孔内置弹簧 4,另一端具有圆柱形凸台;活动轴 1 的一端套有间隙配合的压盖 2,轴端通过螺纹与螺母 3 连接,另一端具有圆柱形凸台。将连接有螺母 3 的活动轴 1 轴端伸进圆柱盲孔内与弹簧 4 接触,螺母 3 端面压紧弹簧 4,并旋合拧紧压盖 2 于固定轴 5 轴端,由此完成挡料轴 6 的组装。

[0028] 其中,挡料轴 6 轴端两圆柱形凸台起支撑安装的作用。

[0029] 本实施例提供的挡料轴 6 使用过程:

[0030] 如图 2 所示,安装挡料轴 6 时,通过握紧挡料轴 6 两端并沿轴向向里施加一定的轴向力,利用活动轴 1 轴端螺母 3 压缩弹簧 4,挡料轴 6 两端收缩,将轴端圆柱形凸台对准物料护板 8 上的预先加工的安装孔 7,释放施加的轴向力,挡料轴 6 两端在弹簧 4 压缩力的

作用下插入安装孔 7 并压紧安装面,起到对物料 9 的定位或限位作用。拆卸时,握紧挡料轴 6 两端并沿轴向向里施加一定的轴向力,挡料轴 6 两端收缩,待轴端圆柱形凸台完全脱离安装孔 7 时,移走挡料轴 6,解除对物料 9 的定位或限位。

[0031] 由于弹簧 4 压缩力的作用以及圆柱盲孔内设有螺纹,保证了挡料轴 6 固定时的稳定性。本实用新型中凸台 11 可以为圆柱形、长方形或锥形,与物料护板 8 上的预先加工的安装孔 7 匹配。

[0032] 综上所述,本实用新型通过将固定轴 5 轴端圆柱盲孔内置弹簧 4,活动轴 1 轴端连接螺母 3,利用活动轴 1 轴端螺母 3 压缩弹簧 4,实现挡料轴 6 的轴向伸缩,便于挡料轴 6 的快速安装与拆卸,以实现或解除物料 9 的定位和限位。

[0033] 本实施例没有具体描述的部分都属于本技术领域的公知常识和公知技术,此处不再一一详细说明。

[0034] 以上例举仅仅是对本实用新型的举例说明,并不构成对本实用新型的保护范围的限制,凡是与本实用新型相同或相似的设计均属于本实用新型的保护范围之内。

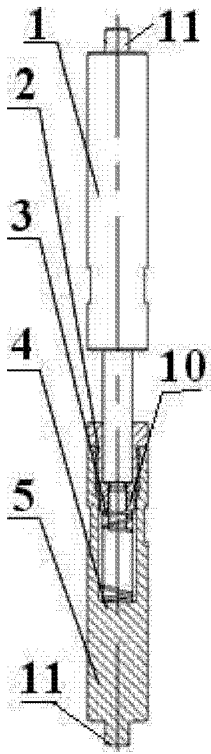


图 1

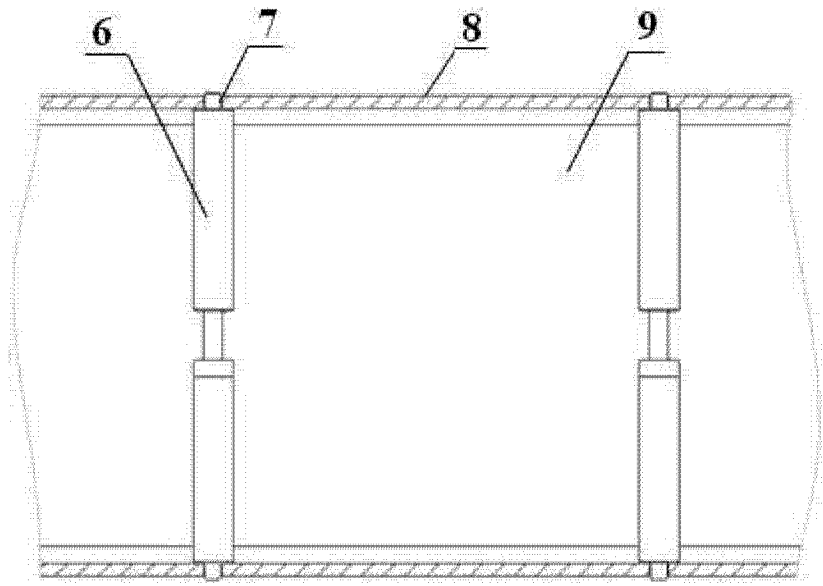


图 2