



(19) 中華民國智慧財產局

(12) 新型說明書公告本

(11) 證書號數：TW M548914 U

(45) 公告日：中華民國 106 (2017) 年 09 月 11 日

(21) 申請案號：104217521

(22) 申請日：中華民國 104 (2015) 年 11 月 02 日

(51) Int. Cl. : **H01R27/00 (2006.01)****H01R31/06 (2006.01)****H02J7/00 (2006.01)****H02J50/00 (2016.01)**

(30) 優先權：2015/09/09 中國大陸

201520691672.1

(71) 申請人：鴻騰精密科技股份有限公司(開曼群島) FOXCONN INTERCONNECT
TECHNOLOGY LIMITED (KY)

新北市土城區中山路 66-1 號

(72) 新型創作人：王志強 WANG, ZHI-QING (CN)

申請專利範圍項數：10 項 圖式數：4 共 13 頁

(54) 名稱

無線充電組件

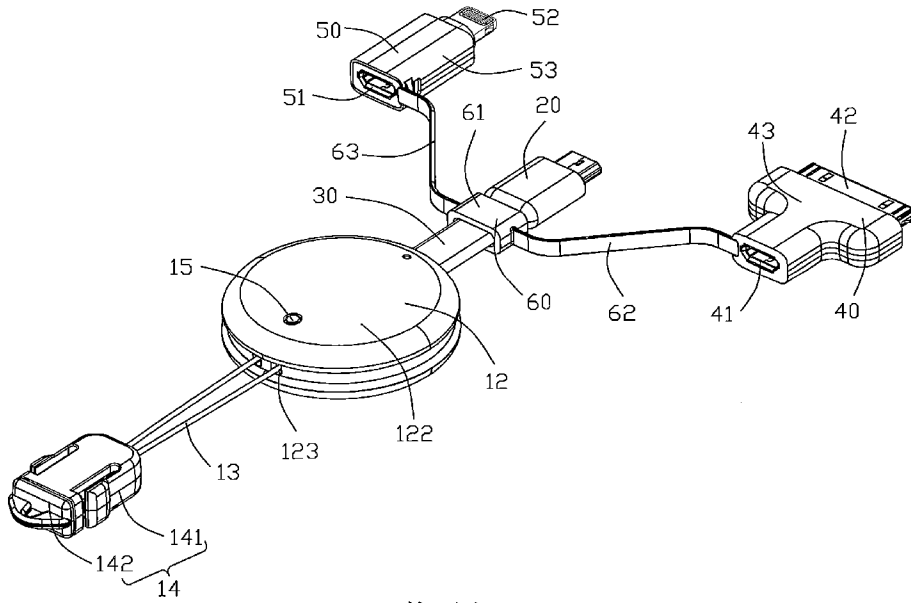
WIRELESS CHARGING ASSEMBLY

(57) 摘要

一種無線充電組件，包括可自外部無線信號發射設備接收無線信號並將其轉換為電源信號的無線接收端、第一連接器及電性連接於所述無線接收端與所述第一連接器的線纜，所述無線充電組件還設有第一轉接組件及用於固定所述第一轉接元件的連接件，所述第一轉接組件設有可與所述第一連接器插接配合的第二連接器及電性連接所述第二連接器的第三連接器。

A wireless charging assembly includes wireless receiver for receiving a wireless charging signal from the wireless transmitter and changing the wireless charging signal to a charging DC charging signal, a first connector and a cable electrically connected between the wireless receiver and the first connector. The wireless charging assembly further includes a first adapter and a connection member for fixing the adapter. The first adapter includes a second connector to mat with the first connector and a third connector electrically connecting with the second connector.

指定代表圖：



第二圖

符號簡單說明：

- 50 . . . 第二轉接組件
- 51 . . . 第四連接器
- 52 . . . 第五連接器
- 53 . . . 第四殼體
- 20 . . . 第一連接器
- 60 . . . 連接件
- 61 . . . 套環
- 62 . . . 第一連接線
- 63 . . . 第二連接線
- 30 . . . 線纜
- 40 . . . 第一轉接組件
- 41 . . . 第二連接器
- 42 . . . 第三連接器
- 43 . . . 第三殼體
- 12 . . . 殼體
- 15 . . . 指示燈
- 122 . . . 第二殼體
- 123 . . . 穿孔
- 13 . . . 懸掛線
- 141 . . . 第一卡扣
- 142 . . . 第二卡扣
- 14 . . . 卡扣件



公告本

106年04月19日 修正替換頁

申請日: 104.11.2

IPC分類:

H01R 27/02 (2006.01)

H01R 3/66 (2006.01)

H02J 5/00 (2006.01)

H02J 5/00 (2016.01)

【新型摘要】

【中文新型名稱】 無線充電組件
 【英文新型名稱】 WIRELESS CHARGING ASSEMBLY

【中文】

一種無線充電組件，包括可自外部無線信號發射設備接收無線信號並將其轉換為電源信號的無線接收端、第一連接器及電性連接於所述無線接收端與所述第一連接器的線纜，所述無線充電組件還設有第一轉接組件及用於固定所述第一轉接元件的連接件，所述第一轉接組件設有可與所述第一連接器插接配合的第二連接器及電性連接所述第二連接器的第三連接器。

【英文】

A wireless charging assembly includes wireless receiver for receiving a wireless charging signal from the wireless transmitter and changing the wireless charging signal to a charging DC charging signal, a first connector and a cable electrically connected between the wireless receiver and the first connector. The wireless charging assembly further includes a first adapter and a connection member for fixing the adapter. The first adapter includes a second connector to mat with the first connector and a third connector electrically connecting with the second connector.

【指定代表圖】 第二圖

【代表圖之符號簡單說明】

第二轉接組件	50	第四連接器	51
第五連接器	52	第四殼體	53
第一連接器	20	連接件	60
套環	61	第一連接線	62
第二連接線	63	線纜	30
第一轉接組件	40	第二連接器	41

第三連接器	42	第三殼體	43
殼體	12	指示燈	15
第二殼體	122	穿孔	123
懸掛線	13	第一卡扣	141
第二卡扣	142	卡扣件	14

【新型說明書】

【中文新型名稱】 無線充電組件

【英文新型名稱】 WIRELESS CHARGING ASSEMBLY

【技術領域】

【0001】本創作係關於一種無線充電組件，尤其涉及一種帶有無線接收端的無線充電組件。

【先前技術】

【0002】隨著電子通信技術的發展與進步，手機等電子產品已經成為人們日常生活必不可少的工具，於此同時，作為電子產品充電和傳輸資料的便攜充電產品及資料線等配件也得到廣泛的應用，而其中無線充電配件因其可擺脫線纜的而得到用戶的喜愛。然而不同電子產品之間的資料介面類型各有差異，如蘋果公司的產品和其他公司的產品，如果用戶同時具有這些公司的產品，需同時配備具有不同型號插接埠的資料線的便攜充電設備，使用過程中佔用較多空間而且攜帶不便。

【0003】鑒於此，需要一種改進之無線充電組件以彌補先前技術中之上述缺陷。

【新型內容】

【0004】本創作之主要目之在於提供一種方便使用之無線充電組件。

【0005】本創作之無線充電組件可藉以下技術方案實現：一種無線充電組件，包括可自外部無線信號發射設備接收無線信號並將其轉換為電源信號的無線接收端、第一連接器及電性連接於所述無線接收端與所述第一連接器的線纜，所述無線充電組件還設有第一轉接組件及用於固定所述第一轉接元件的連接件，

所述第一轉接組件設有可與所述第一連接器插接配合的第二連接器及電性連接所述第二連接器的第三連接器。

【0006】相較於習知技術，本創作具有如下功效：本新型無線充電組件的線纜上固定可實現將所述第一連接器轉接的第一轉接組件，可方便提高對於具備不同介面類型的電子設備的適用性。

【圖式簡單說明】

【0007】第一圖係本新型無線充電組件的較佳實施方式之立體組裝圖；

【0008】第二圖係第一圖中無線充電組件的另一視角的立體組裝圖；

【0009】第三圖係第一圖中的無線充電組件的另一組裝狀態的立體組裝圖；

【0010】第四圖係第一圖中無線充電組件的立體分解圖。

【實施方式】

【0011】請參照第一圖，本新型無線充電組件 100 的較佳實施方式包括無線接收端 10、第一連接器 20、電性連接於所述無線接收端 10 與第一連接器 20 之間的線纜 30、第一轉接組件 40、第二轉接組件 50 及用於固定所述第一轉接組件 40 及第二轉接組件 50 的連接件 60。

【0012】請參照第四圖，所述無線接收端 10 包括無線接收模組 11 及概呈圓形的且呈對稱卡扣以形成容納所述無線接收模組 11 的殼體 12。所述無線接收模組 11 包括絕緣本體 112、組裝固定於所述絕緣本體 112 的並電性連接所述線纜 30 的用以控制無線信號至電信號轉換的電路板 111 及組裝固定於所述絕緣本體 112 的背離所述電路板 111 的一側的線圈組件 113。所述線圈組件 113 為組設有無線接收線圈（未顯示）的隔磁板。

【0013】所述殼體 12 包括第一殼體 121 及與所述第一殼體 121 配合的第二殼體 122，所述第一殼體 121 及第二殼體 122 於相互卡扣的邊緣處共同圍成兩穿孔 123。所述無線接收端 10 還設有穿設於所述兩穿孔 123 內的懸掛線 13 及固定於所述懸掛線 13 的卡扣件 14。所述卡扣件 14 包括可相互卡扣或拆卸的第一卡扣 141 及第二卡扣 142。所述第二卡扣 142 可固定於方便懸掛本無線充電組件 100 的部位。所述無線接收端 10 還設有用於指示充電狀態的指示燈 15，當所述無線

接收端 10 工作時，指示燈 15 呈現顏色以指示其正在工作，所述無線接收端 10 自外部無線發射端（未顯示）接收無線信號並轉化為電源信號並通過第一連接器 20 為電子設備（未顯示）充電。

【0014】所述第一轉接組件 40 包括第二連接器 41、電性連接所述第二連接器 41 的第三連接器 42 及概呈“T”字型且對稱卡扣以形成包覆所述第二連接器 41 及第三連接器 42 的第三殼體 43。所述第二轉接組件 50 包括第四連接器 51、電性連接所述第四連接器 51 的第五連接器 52 及概呈矩形且對稱卡扣以形成包覆所述第四連接器 51 及第五連接器 52 的第四殼體 53。所述第二連接器 41 及第四連接器 51 為同一類型連接器，二者均可與所述第一連接器 20 配合插接以分別實現第一連接器 20 到第三連接器 42 及第一連接器 20 到第五連接器 52 的轉接。在本實施方式中，所述第一連接器為 Micro USB 插頭型連接器，所述第二連接器 41 及第四連接器 51 均為 Micro USB 插座型連接器，所述第三連接器 42 為 Apple 30Pin 插頭型連接器，所述第五連接器 52 為 Apple Lightning 插頭型連接器。

【0015】所述線纜 30 概呈扁平片狀。所述連接件 60 包括套設於所述線纜 30 的套環 61 及分別連接所述套環 61 兩側的第一連接線 62 及第二連接線 63。所述第一連接線 62 的另一端連接所述第一轉接組件 40 的第三殼體 43。所述第二連接線 63 的另一端連接所述第二轉接組件 50 的第四殼體 53。所述套環 61 可沿著所述線纜 30 於所述無線接收端 10 與所述第一連接器 20 之間移動。

【0016】本新型無線充電組件 100 的線纜 30 上固定可實現將所述第一連接器 20 轉接為所述第三連接器 42 及第五連接器 52 的第一轉接組件 40 及第二轉接組件 50，可方便提高對於具備不同介面類型的電子設備的適用性。且連接件 60 可方便所述第一轉接組件 40 及第二轉接組件 50 與所述第一連接器 20 的相對移動且不易丟失。所述無線接收端 10 還設有懸掛線 13 及卡扣件 14 方便懸掛本無線充電組件。

【0017】綜上前述，本創作符合新型專利要件，爰依法提出專利申請。惟，以上該者僅為本創作之較佳實施例，本創作之範圍並不以上述實施例為限，舉凡熟習本案技藝之人士援依本創作之精神所作之等效修飾或變化，皆應涵蓋於以下申請專利範圍內。

【符號說明】

【0018】

無線接收端	10	第一連接器	20
線纜	30	第一轉接組件	40
第二轉接組件	50	連接件	60
殼體	12	第一殼體	121
第二殼體	122	穿孔	123
懸掛線	13	卡扣件	14
第一卡扣	141	第二卡扣	142
指示燈	15	第二連接器	41
第三連接器	42	第三殼體	43
第四連接器	51	第五連接器	52
第四殼體	53	套環	61
第一連接線	62	第二連接線	63
電路板	111	絕緣本體	112
線圈組件	113		

【新型申請專利範圍】

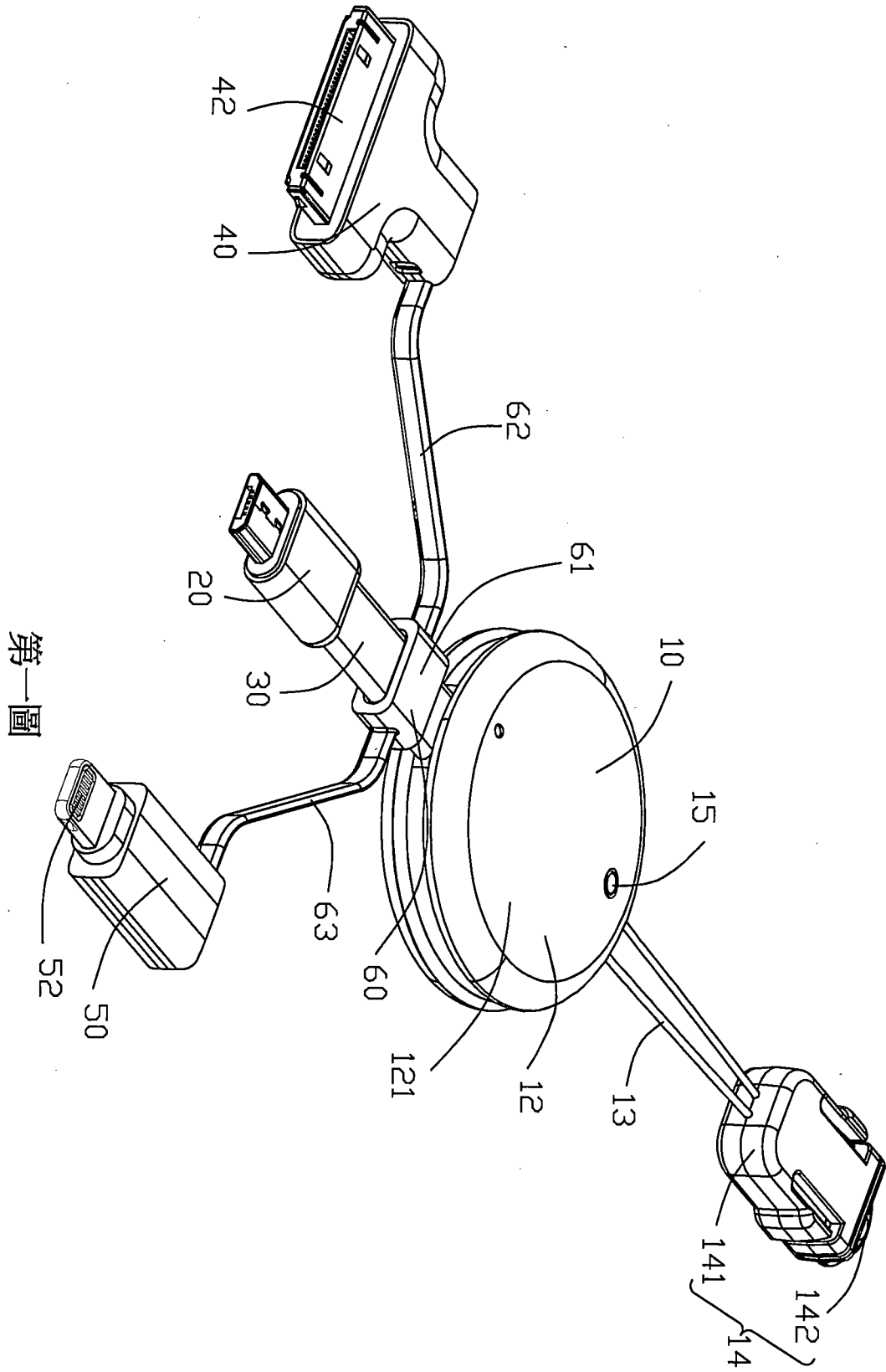
- 【第1項】 一種無線充電組件，包括：
無線接收端，係可自外部無線信號發射設備接收無線信號並將所述無線信號轉換為電源信號；
第一連接器，電性連接所述無線接收端；
線纜，係電性連接於所述無線接收端與所述第一連接器之間；
第一轉接組件，其包括可與所述第一連接器插接配合的第二連接器及電性連接所述第二連接器的第三連接器；
連接件，係用於固定所述第一轉接組件。
- 【第2項】 如申請專利範圍第1項所述的無線充電組件，其中所述連接件包括套設於所述線纜的套環及連接所述套環的第一連接線，所述第一連接線的另一端固定連接所述第一轉接組件，所述套環可沿所述線纜於所述第一連接器及無線接收端之間移動。
- 【第3項】 如申請專利範圍第2項所述的無線充電組件，其中所述第一轉接組件包括包覆所述第二連接器及所述第三連接器的第三殼體，所述第一連接線的另一端固定連接所述第三殼體。
- 【第4項】 如申請專利範圍第2項所述的無線充電組件，其中所述無線充電組件還包括通過所述連接件固定於所述無線接收端的第二轉接組件，所述第二轉接組件設有可與所述第一連接器配合插接的第四連接器及與所述第四連接器電性連接的第五連接器。
- 【第5項】 如申請專利範圍第4項所述的無線充電組件，其中所述連接件包括連接於所述套環的第二連接線，所述第二轉接組件包括包覆所述第四連接器及所述第五連接器的第四殼體，所述第二連接線的另一端固定連接所述第四殼體。
- 【第6項】 如申請專利範圍第1項所述的無線充電組件，其中所述無線接收端包括呈對稱卡扣組裝以收容所述無線接收端的殼體，所述殼體包括第

第1頁，共2頁(新型申請專利範圍)

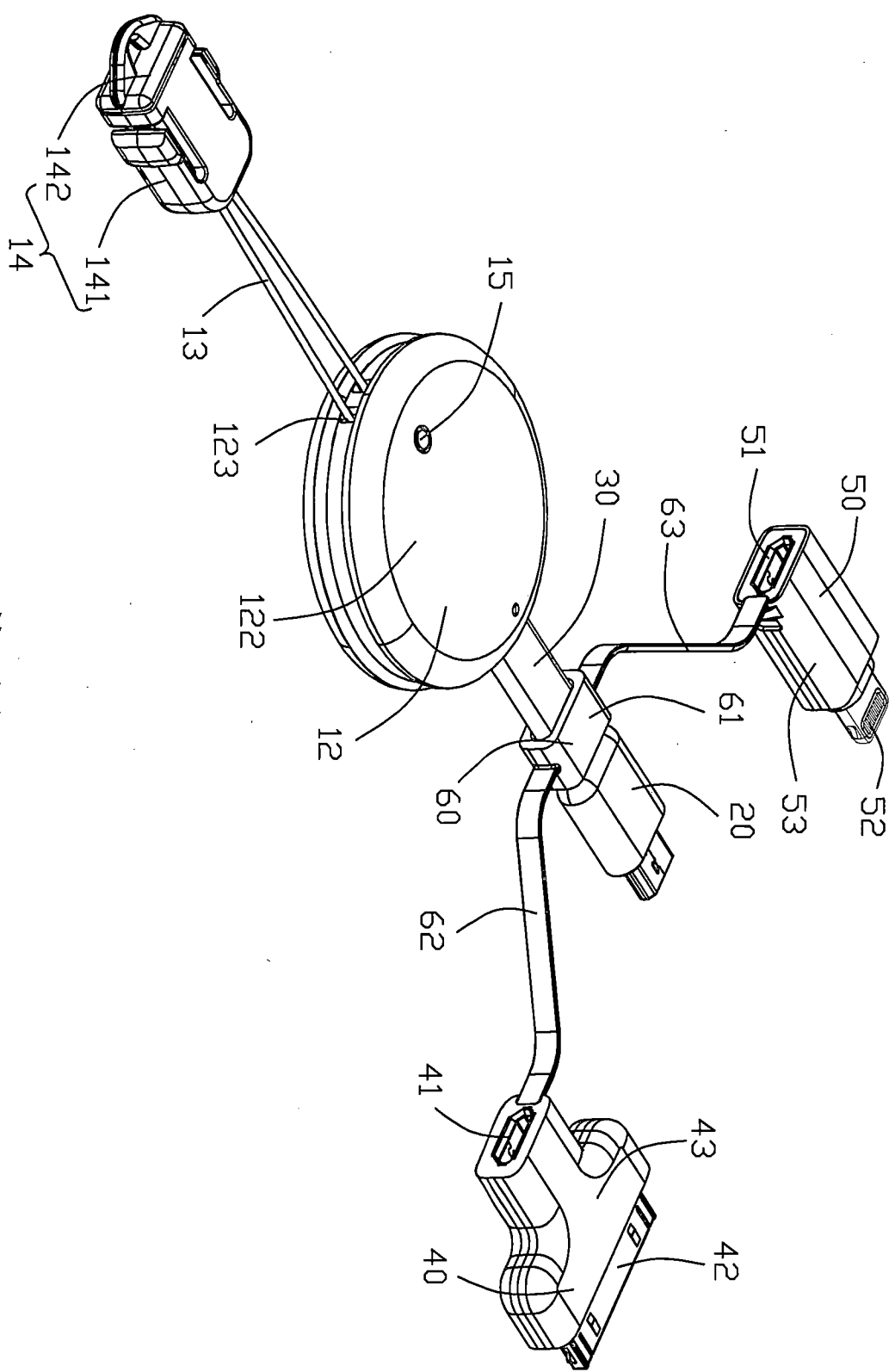
一殼體及第二殼體，所述第一殼體及所述第二殼體於相互卡扣處圍成兩穿孔用以懸掛所述無線充電組件。

- 【第7項】 如申請專利範圍第6項所述的無線充電組件，其中所述無線接收端還設有穿設於所述兩穿孔的懸掛線及固定於所述懸掛線的卡扣件。
- 【第8項】 如申請專利範圍第7項所述的無線充電組件，其中所述卡扣件包括可相互卡扣或拆卸的固定於懸掛線的第一卡扣及第二卡扣，所述第二卡扣固定於方便懸掛本無線充電組件的部位。
- 【第9項】 如申請專利範圍第8項所述的無線充電組件，其中所述無線接收端還設有用於指示充電狀態的指示燈。
- 【第10項】 如申請專利範圍第1項所述的無線充電組件，其中所述第一連接器、第二連接器均為Micro USB型連接器。

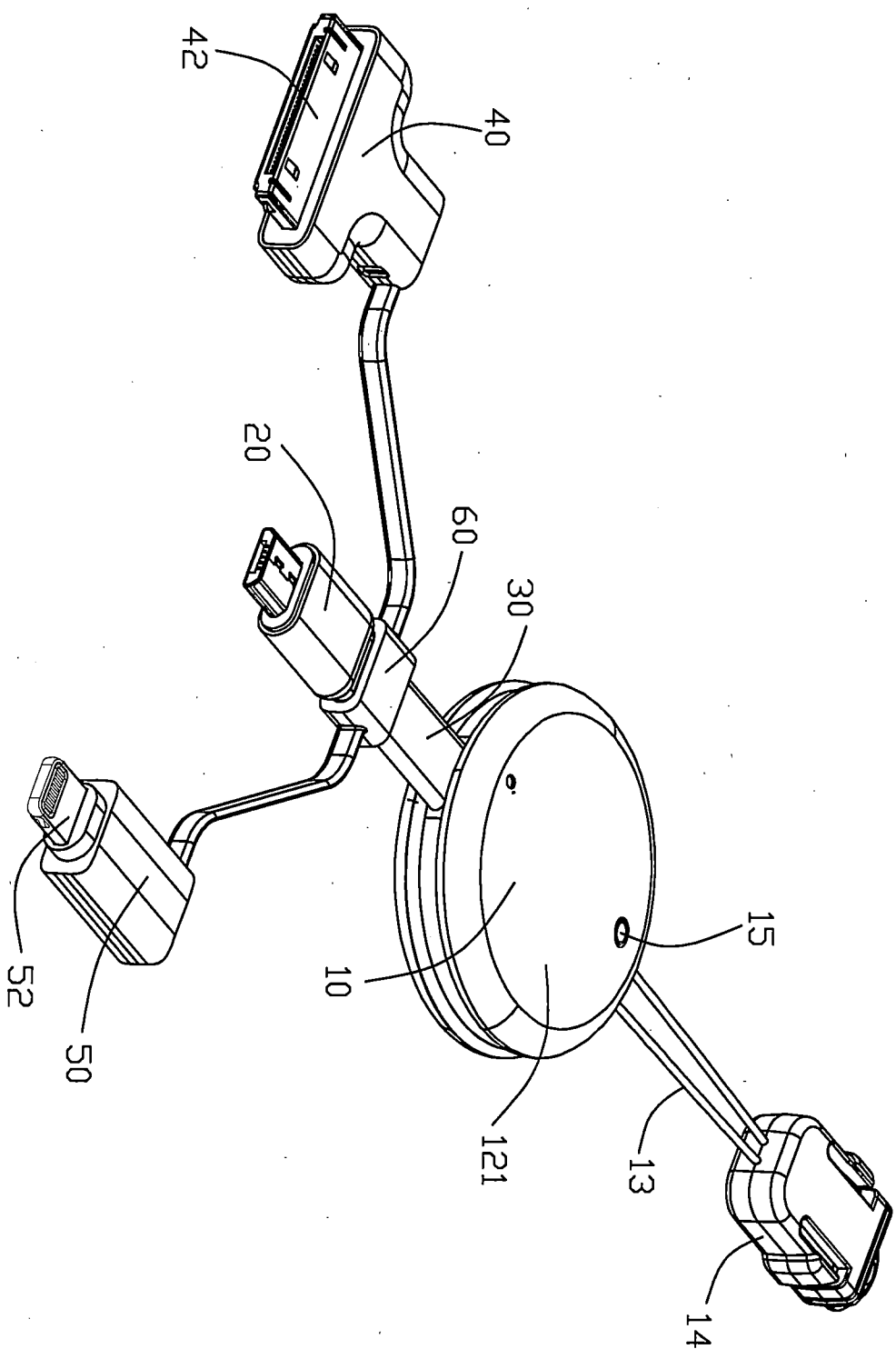
【新型圖式】



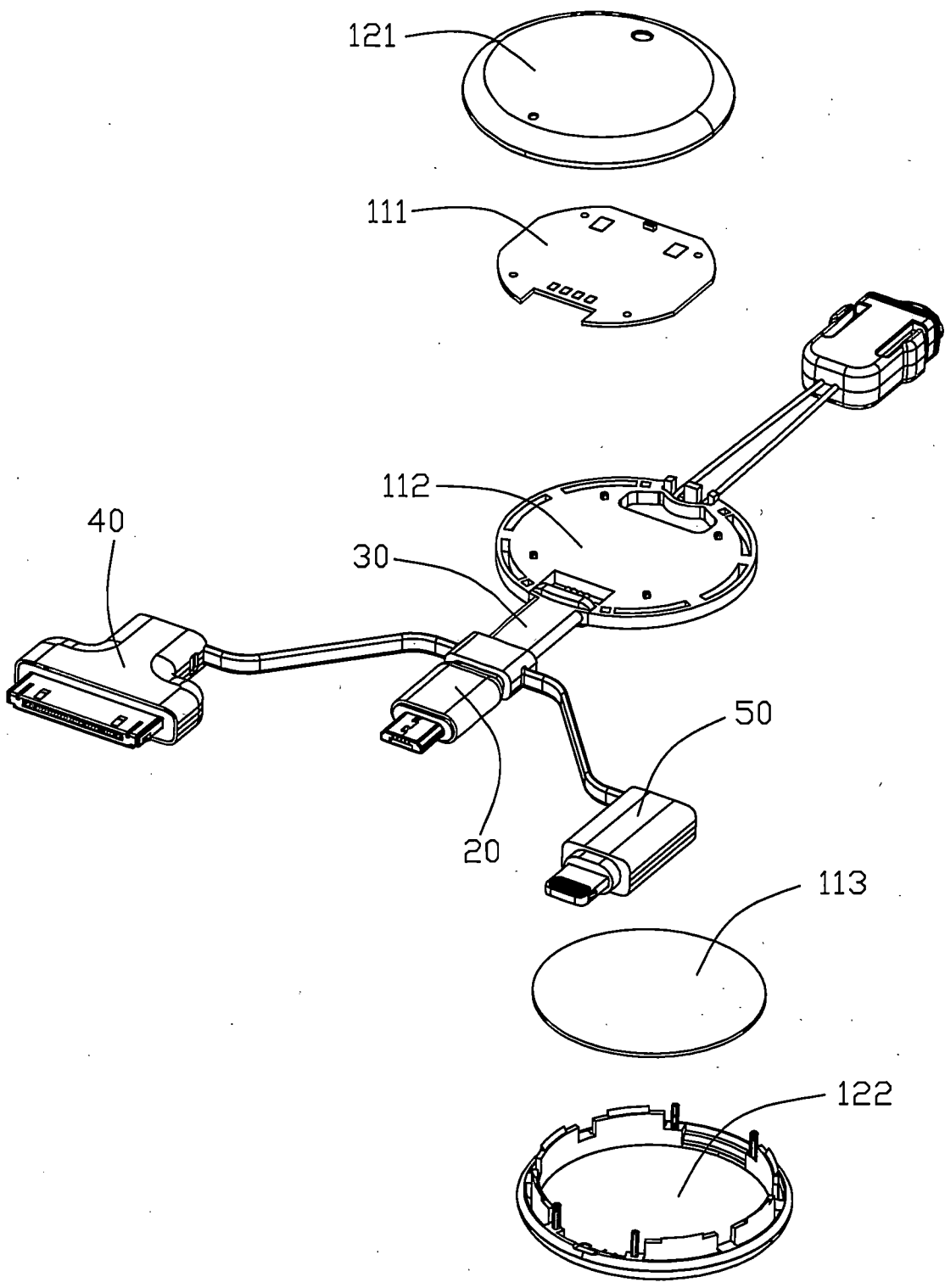
第一圖



第二圖



第三圖



第四圖