

[19] 中华人民共和国国家知识产权局

[51] Int. Cl.

E06B 3/58 (2006.01)

A47G 1/06 (2006.01)



[12] 实用新型专利说明书

专利号 ZL 200820050839.6

[45] 授权公告日 2009年5月13日

[11] 授权公告号 CN 201236597Y

[22] 申请日 2008.7.18

[21] 申请号 200820050839.6

[73] 专利权人 东莞市兄奕塑胶制品有限公司

地址 523635 广东省东莞市樟木头镇柏地区
旗岭围工业区东莞市兄奕塑胶制品有
限公司

[72] 发明人 罗新勇

[74] 专利代理机构 东莞市华南专利商标事务所有
限公司

代理人 卞华欣

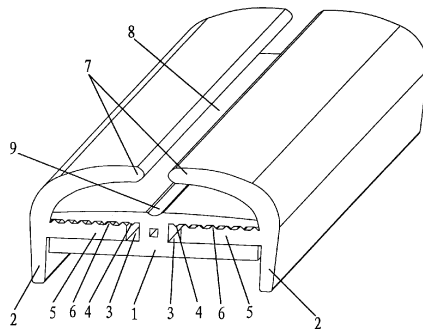
权利要求书 1 页 说明书 3 页 附图 2 页

[54] 实用新型名称

玻璃装饰条

[57] 摘要

本实用新型涉及装饰条技术领域，特别涉及玻璃装饰条，它包括有基板和分别连接在基板左右两端的两块压板，基板为工字型结构，其左右两端各开设有插槽，插槽的内壁上设有卡齿，压板上横向设有插板，插板上凸设有插齿，两块压板的插板分别插接在基板左右两端的插槽中，并且插齿与卡齿啮合卡紧，两块压板的顶部向内弯折成弧形的夹紧部，两个压板的夹紧部之间形成夹槽，通过调节插齿啮合在卡齿上的齿位，可以调节夹槽的宽度，以能够夹紧固定不同厚度的玻璃装饰品，装拆使用方便，结构牢固，使用寿命长，美观。



1、玻璃装饰条，其特征在于：它包括有基板（1）和分别连接在基板（1）左右两端的两块压板（2），基板（1）为工字型结构，其左右两端各开设有插槽（3），插槽（3）的内壁上设有卡齿（4），压板（2）上横向设有插板（5），插板（5）上凸设有插齿（6），两块压板（2）的插板（5）分别插接在基板（1）左右两端的插槽（3）中，并且插齿（6）与卡齿（4）啮合卡紧，两块压板（2）的顶部向内弯折成弧形的夹紧部（7），两个压板（2）的夹紧部（7）之间形成夹槽（8）。

2、根据权利要求1所述的玻璃装饰条，其特征在于：所述卡齿（4）设在插槽（3）内壁的上端面上，插齿（6）设在插板（5）的上端面上。

3、根据权利要求1或2所述的玻璃装饰条，其特征在于：所述基板（1）的上端面开设有弧形槽（9），弧形槽（9）位于夹槽（8）的正下方。

玻璃装饰条

技术领域:

本实用新型涉及装饰条技术领域，特别涉及一种玻璃装饰条。

背景技术:

随着人们生活水平的提高，对装饰的美化要求越来越高，玻璃门、玻璃窗、镜面等玻璃装饰品以其美观、实用的特点越来越受到人们的欢迎，但是玻璃装饰品存在着难以克服的缺点，即安装玻璃装饰品的框架的安装槽需要开得比玻璃装饰品宽，否则玻璃装饰品无法安装到安装槽中，安装后玻璃装饰品与框架之间存在间隙，现在人们一般用泡沫胶条、塑料胶条作为装饰条镶嵌到安装槽中，使泡沫胶条、塑料胶条夹紧安装在安装槽中的玻璃装饰品，安装不方便，并且用过一段时间以后，这些装饰条会吸尘、老化、变黑，而且不能清洗，使用寿命短，更换也不方便。

实用新型内容:

本实用新型的目的是针对现有技术的不足而提供一种装拆方便的玻璃装饰条。

为实现上述目的，本实用新型采用如下技术方案：

玻璃装饰条，它包括有基板和分别连接在基板左右两端的两块压板，基板为工字型结构，其左右两端各开设有插槽，插槽的内壁上设有卡齿，压板上横向设有插板，插板上凸设有插齿，两块压板

的插板分别插接在基板左右两端的插槽中，并且插齿与卡齿啮合卡紧，两块压板的顶部向内弯折成弧形的夹紧部，两个压板的夹紧部之间形成夹槽。

所述卡齿设在插槽内壁的上端面上，插齿设在插板的上端面上。

所述基板的上端面开设有弧形槽，弧形槽位于夹槽的正下方。

本实用新型有益效果为：本实用新型包括有基板和分别连接在基板左右两端的两块压板，基板为工字型结构，其左右两端各开设有插槽，插槽的内壁上设有卡齿，压板上横向设有插板，插板上凸设有插齿，两块压板的插板分别插接在基板左右两端的插槽中，并且插齿与卡齿啮合卡紧，两块压板的顶部向内弯折成弧形的夹紧部，两个压板的夹紧部之间形成夹槽，玻璃装饰品插设在夹槽中，并由两块压板的夹紧部夹持，压板的插板插接在基板的插槽中，并通过插齿与卡齿啮合卡紧固定，使得两块压板紧固连接基板而将玻璃装饰品夹紧固定，通过调节插齿啮合在卡齿上的齿位，可以调节夹槽的宽度，以能够夹紧固定不同厚度的玻璃装饰品，装拆使用方便，结构牢固，使用寿命长，美观。

附图说明：

图 1 是本实用新型的结构示意图；

图 2 是本实用新型的截面图；

图 3 是本实用新型的分解示意图。

具体实施方式：

下面结合附图对本实用新型作进一步的说明，见图 1-3，玻璃装

饰条，它包括有基板1和分别连接在基板1左右两端的两块压板2，基板1为工字型结构，其左右两端各开设有插槽3，插槽3的内壁上设有卡齿4，压板2上横向设有插板5，插板5上凸设有插齿6，两块压板2的插板5分别插接在基板1左右两端的插槽3中，并且插齿6与卡齿4啮合卡紧，两块压板2的顶部向内弯折成弧形的夹紧部7，两个压板2的夹紧部7之间形成夹槽8。

卡齿4设在插槽3内壁的上端面上，插齿6设在插板5的上端面上。

基板1的上端面开设有弧形槽9，弧形槽9位于夹槽8的正下方，玻璃装饰品插设在夹槽8中后，其底部卡在弧形槽9中，弧形槽9起到定位卡紧的作用。

玻璃装饰品插设在夹槽8中，并由两块压板2的夹紧部7夹持，压板2的插板5插接在基板1的插槽3中，并通过插齿6与卡齿4啮合卡紧固定，使得两块压板2紧固连接基板1而将玻璃装饰品夹紧固定，通过调节插齿6啮合在卡齿4上的齿位，可以调节夹槽8的宽度，以能够夹紧固定不同厚度的玻璃装饰品，装拆使用方便，结构牢固，使用寿命长，美观。

以上所述仅是本实用新型的较佳实施方式，故凡依本实用新型专利申请范围所述的构造、特征及原理所做的等效变化或修饰，均包括于本实用新型专利申请范围内。

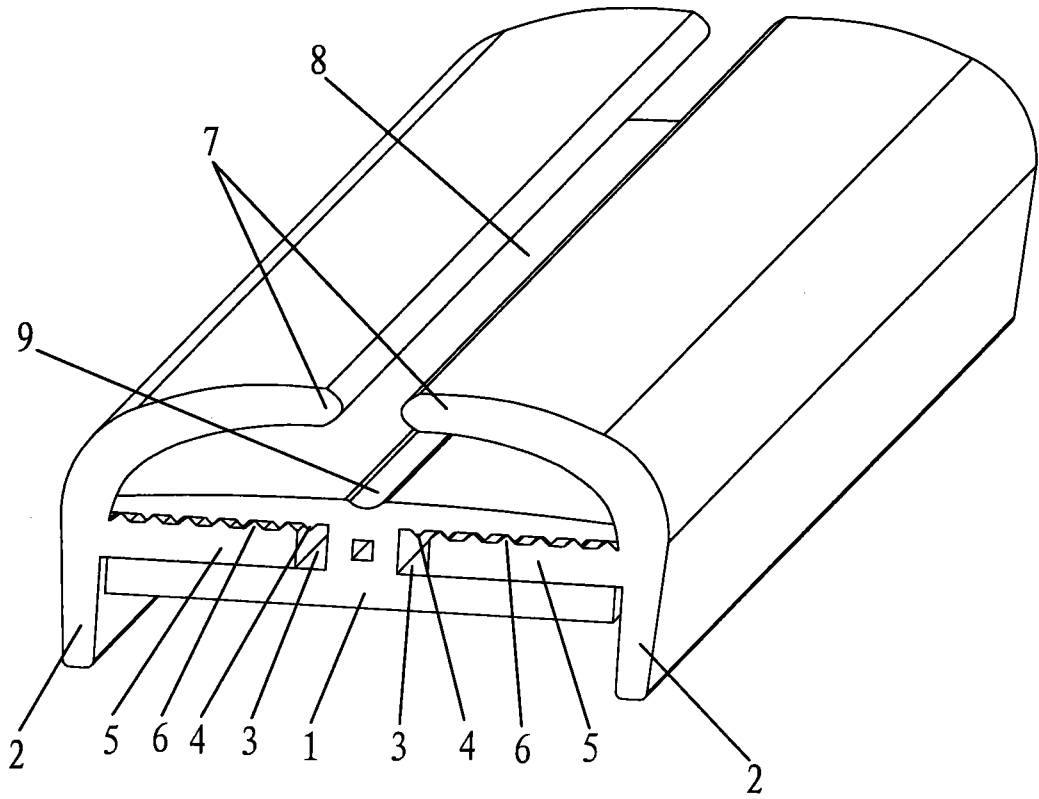


图1

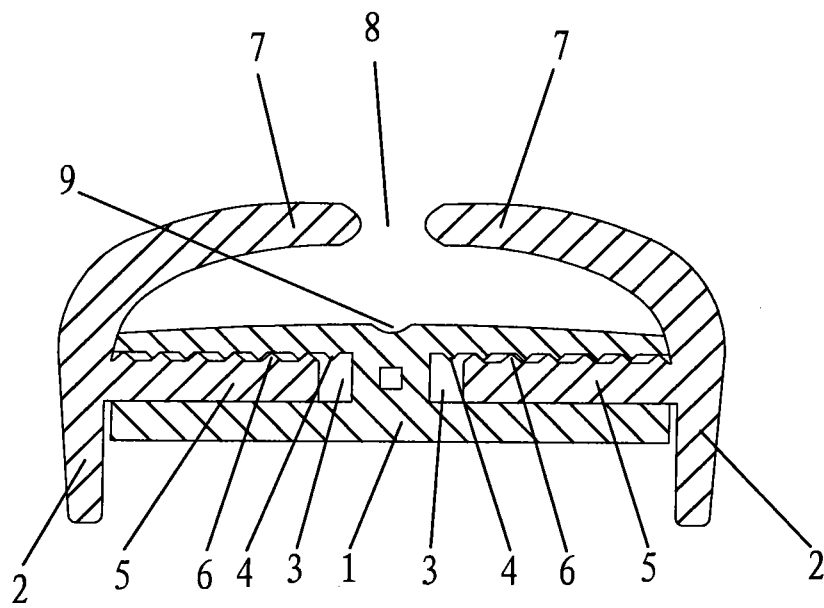


图2

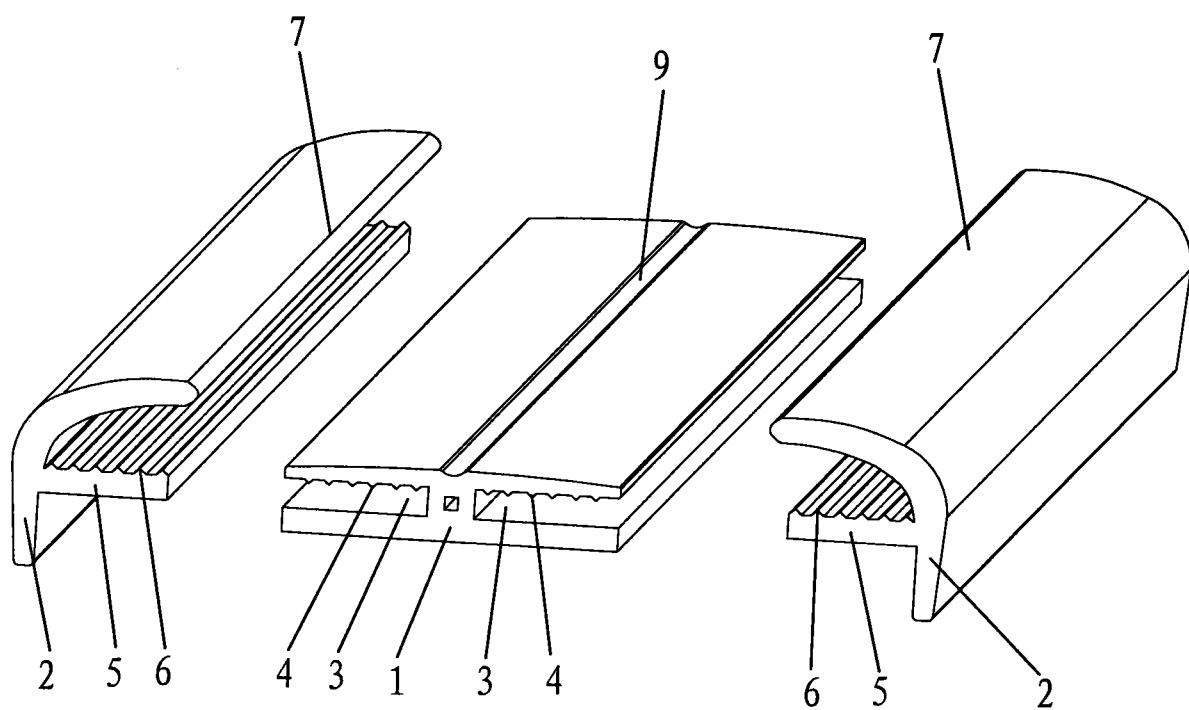


图3