

[19] 中华人民共和国国家知识产权局

[51] Int. Cl⁷

A61H 39/04

A61H 23/02 A61H 15/02



[12] 实用新型专利说明书

[21] ZL 专利号 01275009.3

[45] 授权公告日 2003 年 3 月 26 日

[11] 授权公告号 CN 2540948Y

[22] 申请日 2001.11.23 [21] 申请号 01275009.3

[73] 专利权人 董 军

地址 100022 北京市朝阳区平乐园 100 号北京工业大学技术装备厂郑庆恒转

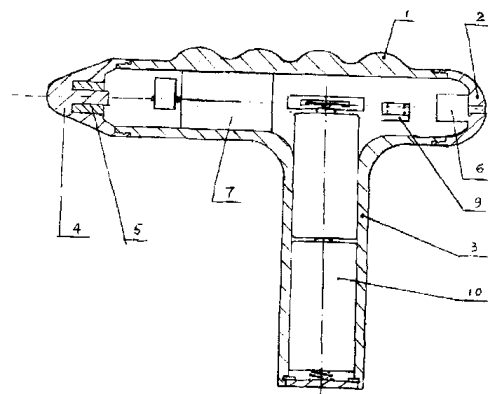
[72] 设计人 董 军

权利要求书 1 页 说明书 3 页 附图 1 页

[54] 实用新型名称 手持式足部多用按摩器

[57] 摘要

便携式手持足部多用按摩器属于足部保健用具领域，其特征在于：它由体表带有波浪形机械按摩头、圆形激光按摩头、点压式可振动的磁疗按摩头，手把兼外壳的壳体，且手把内可装入电池、壳体上有振动强度调节开关、激光照射开关构成。它同时具有机械、振动、激光和磁疗四种按摩功能。其各按摩头的几何形状及面积是模仿人手按摩手法设计的，适用足部按摩时实施不同按摩手法，对足部所有部位和穴位进行反射疗法及保健按摩。



I S S N 1 0 0 8 - 4 2 7 4

1、一种便携式手持足部按摩器，由两个按摩头、手柄和壳体组成，其特征在于：将按摩器顶端设计成波浪形，一端为圆形按摩头，另一端为点压式磁疗振动按摩头，手柄在按摩器中间部分，壳体内安装振动电机，壳体上还装有可调节振动按摩强度的开关，手柄内安装有电池盒。

2、如权利要求1所述的便携式手持足部按摩器，其特征在于圆形按摩头中安装有半导体激光器，半导体激光器的开关置于手柄上。

手持式足部多用按摩器

技术领域：

一种便携式手持足部多用按摩器，它属于足部反射疗法的足部按摩保健器材制造技术领域。

背景内容：

足部是“人体的第二心脏”，按摩足部就相当于按摩全身各个部位及脏器，不但可以疏通经络、运行气血、还可以提高肌体的免疫力，达到有病治病、无病健身的作用。目前专用于足部按摩的有足浴按摩器、脚炉、足部运动按摩器等，不便于随身携带和灵活使用，现尚未见到便携式手持足部多用按摩器的报导。

发明内容：

本实用新型的目的在于提供一种可模仿多种足部按摩手法适用于足部不同部位和穴位，并小巧灵活便于随身携带的手持式足部多用按摩器。

本实用新型的特征在于：它是一种兼具振动按摩功能的手持式足部多用按摩器，它由体表被设计成波浪型的按摩头(1)圆形按摩头(2)、和手把(3)形状的两个纵对称壳体、被上述壳体的一端紧扣住的点压式振动按摩头(4)、且按摩头(4)内装有磁环(5)，另一端紧扣的圆形按摩头(2)内侧紧固着半导体激光器(6)、安装在上述壳体内中段的振动电机可调振动按摩强度开关(8)、半导体激光器开关(9)，且安装在手把(3)内电池(10)组成。

使用证明：本实用新型达到了预期目的。

附图说明：

为了在下面结合实例对本实用新型作详尽描绘，现把本申请文件所使用的附图编号及名称简介如下：

图 1：手持式足部多用按摩器纵剖视图。

图 2：手持式足部多用按摩器右侧视图。

图 3：手持式足部多用按摩器左侧视图。

具体实施方式：

请见图 1—3。相互对称的半开的壳体上设计有波浪形按摩头 (1)、带有圆形按摩头(2)和手把(3)、点压式振动按摩头(4)被上述两个壳体中段所扣住的振动电机(7)，电机的电线与可调节振动强度开关 (8)及电池机连接。上述纵对称壳体上的圆形按摩头(2)内固定的半导体激光器电线与开关 (9)及电池连接。振动按摩强度开关(8)、半导体激光器开关与纵对称壳体相固定。上述各按摩头及壳体皆由橡塑制成。

使用时，打开开关(8)振动电机(7)转动产生振动，带动点压按摩头(4)、波浪按摩头(1)作振动按摩，其强度可通过调节开关 (8)来控制。通过半导体激光器开关(9)接通或关断电源，使圆形按摩头(2)可作有或无激光照射按摩。对于足底部可使用波浪形按摩(1)进行大面积按摩，在用装有磁环(5)的点压式按摩头(4)进行点压按摩同时进行磁疗按摩。

由此可见，本实用新型兼具振动按摩、磁疗按摩、激光照射按摩和机械按摩四种功能。且各按摩头的几何形状和面积是模仿人手按摩设计的，运用于足部不同的部位和穴位。可进行穴位点压、局部和足底大面积的按摩，可实现用

不同按摩手法达到对足部进行反射疗法及自我保健。其携带方便，使用安全是一种适用各种人群及场所按摩的理想的医疗保健用具。

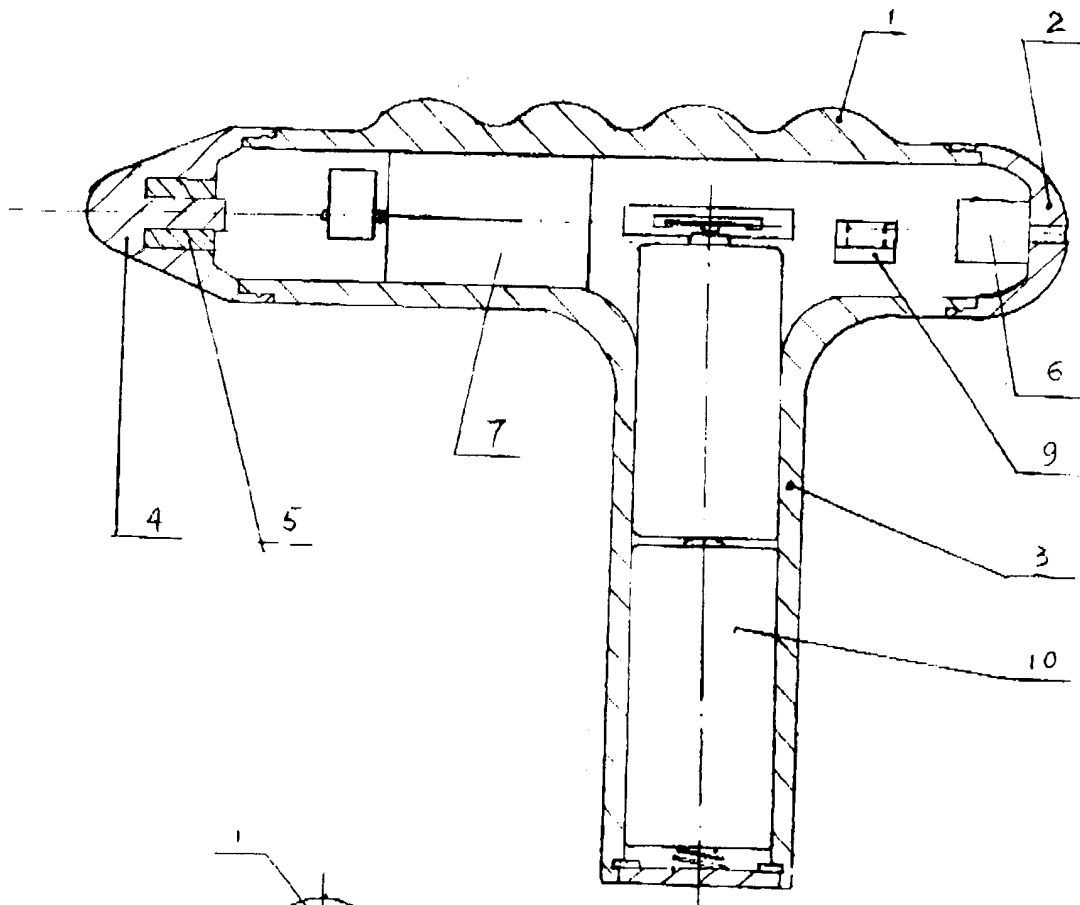


图 1

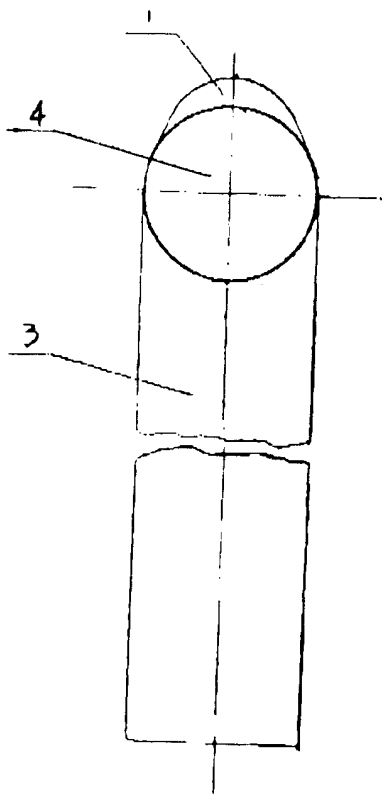


图 2

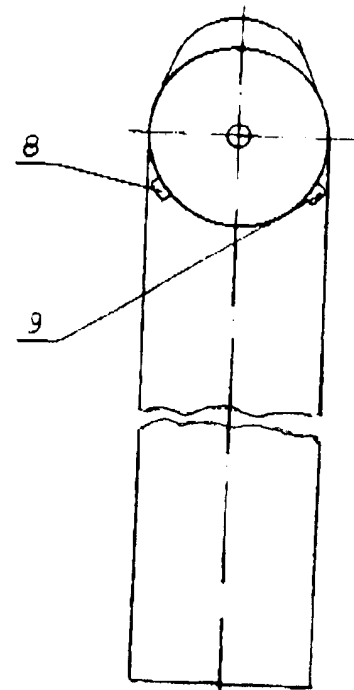


图 3