

(12) NACH DEM VERTRAG ÜBER DIE INTERNATIONALE ZUSAMMENARBEIT AUF DEM GEBIET DES
PATENTWESENS (PCT) VERÖFFENTLICHTE INTERNATIONALE ANMELDUNG
(19) Weltorganisation für geistiges

Eigentum

Internationales Büro

(43) Internationales
Veröffentlichungsdatum
26. April 2012 (26.04.2012)



(10) Internationale Veröffentlichungsnummer
WO 2012/052419 A3

- (51) Internationale Patentklassifikation:
B60Q 1/068 (2006.01)
- (21) Internationales Aktenzeichen: PCT/EP2011/068150
- (22) Internationales Anmeldedatum:
18. Oktober 2011 (18.10.2011)
- (25) Einreichungssprache: Deutsch
- (26) Veröffentlichungssprache: Deutsch
- (30) Angaben zur Priorität:
10 2010 048 989.1
20. Oktober 2010 (20.10.2010) DE
- (71) Anmelder (für alle Bestimmungsstaaten mit Ausnahme von US): **HELLA KGAA HUECK & CO.** [DE/DE]; Rixbecker Straße 75, 59552 Lippstadt (DE).
- (72) Erfinder; und
- (75) Erfinder/Anmelder (nur für US): **BRUMMEL, Reinhold** [DE/DE]; Im Soesttal 58, 59609 Anröchte (DE). **HERBERS, Thomas** [DE/DE]; Qualenbrink 31, 59555 Lippstadt (DE).
- (74) Gemeinsamer Vertreter: **HELLA KGAA HUECK & CO.**; Rixbecker Straße 75, 59552 Lippstadt (DE).
- (81) Bestimmungsstaaten (soweit nicht anders angegeben, für jede verfügbare nationale Schutzrechtsart): AE, AG, AL, AM, AO, AT, AU, AZ, BA, BB, BG, BH, BR, BW, BY, BZ, CA, CH, CL, CN, CO, CR, CU, CZ, DK, DM, DO, DZ, EC, EE, EG, ES, FI, GB, GD, GE, GH, GM, GT, HN, HR, HU, ID, IL, IN, IS, JP, KE, KG, KM, KN, KP, KR, KZ, LA, LC, LK, LR, LS, LT, LU, LY, MA, MD, ME, MG, MK, MN, MW, MX, MY, MZ, NA, NG, NI, NO, NZ, OM, PE, PG, PH, PL, PT, QA, RO, RS, RU, RW, SC, SD, SE, SG, SK, SL, SM, ST, SV, SY, TH, TJ, TM, TN, TR, TT, TZ, UA, UG, US, UZ, VC, VN, ZA, ZM, ZW.
- (84) Bestimmungsstaaten (soweit nicht anders angegeben, für jede verfügbare regionale Schutzrechtsart): ARIPO (BW, GH, GM, KE, LR, LS, MW, MZ, NA, RW, SD, SL, SZ, TZ, UG, ZM, ZW), eurasisches (AM, AZ, BY, KG, KZ, MD, RU, TJ, TM), europäisches (AL, AT, BE, BG, CH, CY, CZ, DE, DK, EE, ES, FI, FR, GB, GR, HR, HU, IE, IS, IT, LT, LU, LV, MC, MK, MT, NL, NO, PL, PT, RO, RS, SE, SI, SK, SM, TR), OAPI (BF, BJ, CF, CG, CI, CM, GA, GN, GQ, GW, ML, MR, NE, SN, TD, TG).

Erklärungen gemäß Regel 4.17:

— Erfindererklärung (Regel 4.17 Ziffer iv)

[Fortsetzung auf der nächsten Seite]

(54) Title: HEADLIGHT FOR A VEHICLE WITH AN IMPROVED ARRANGEMENT OF AN ADJUSTING DEVICE FOR ADJUSTING THE LIGHTING

(54) Bezeichnung : SCHEINWERFER FÜR EIN FAHRZEUG MIT EINER VERBESSERTEN ANORDNUNG EINER VERSTELLEINRICHTUNG ZUR VERSTELLUNG DER LEUCHTWEITE

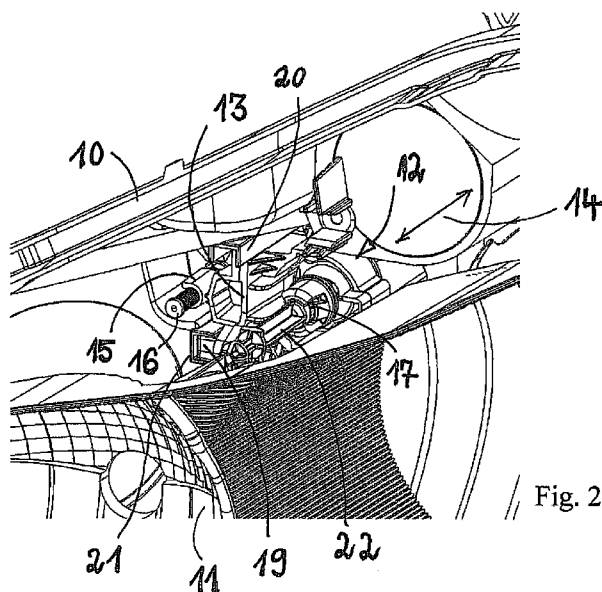


Fig. 2

(57) Abstract: The present invention relates to a headlight for a vehicle, with a housing (10) in which at least one light module (11) for emitting a full beam and/or a dipped beam is accommodated, wherein the position of the light module (11) in the housing (10) is adjustable via an adjusting device which has a slide element (13) which is accommodated in the housing (10) so as to be movable in an adjustment direction (14), and wherein the slide element (13) has an adjusting element connection (15) to an adjusting element (16) and a light module connection (17) to the light module (11). According to the invention, the adjusting element connection (15) and the light module connection (17) are arranged on the slide element (13) in such a manner that tilting movements about at least one axis running orthogonally to the adjustment direction (12) have a minimal effect on the displacement of the light module connection (17) in the adjustment direction (14).

(57) Zusammenfassung:

[Fortsetzung auf der nächsten Seite]

WO 2012/052419 A3

**Veröffentlicht:**

- *mit internationalem Recherchenbericht (Artikel 21 Absatz 3)*
- *vor Ablauf der für Änderungen der Ansprüche geltenden Frist; Veröffentlichung wird wiederholt, falls Änderungen eingehen (Regel 48 Absatz 2 Buchstabe h)*

**(88) Veröffentlichungsdatum des internationalen
Recherchenberichts:**

4. April 2013

Die vorliegende Erfindung betrifft einen Scheinwerfer für ein Fahrzeug mit einem Gehäuse (10), in dem wenigstens ein Lichtmodul (11) zur Aussendung eines Fernlichtes und/oder eines Abblendlichtes aufgenommen ist, wobei die Lage des Lichtmoduls (11) im Gehäuse (10) über eine Verstelleinrichtung (12) verstellbar ist, die ein Schlittenelement (13) aufweist, das im Gehäuse (10) in einer Verstellrichtung (14) beweglich aufgenommen ist, und wobei das Schlittenelement (13) eine Verstellelementverbindung (15) zu einem Verstellelement (16) und eine Lichtmodulverbindung (17) zum Lichtmodul (11) aufweist. Erfindungsgemäß ist vorgesehen, dass die Verstellelementverbindung (15) und die Lichtmodulverbindung (17) am Schlittenelement (13) derart angeordnet sind, dass sich Kippbewegungen um wenigstens eine orthogonal zur Verstellrichtung (12) verlaufende Achse auf eine Verlagerung der Lichtmodulverbindung (17) in Verstellrichtung (14) minimal auswirken.

INTERNATIONAL SEARCH REPORT

International application No
PCT/EP2011/068150

A. CLASSIFICATION OF SUBJECT MATTER
INV. B60Q1/068
ADD.

According to International Patent Classification (IPC) or to both national classification and IPC

B. FIELDS SEARCHED
Minimum documentation searched (classification system followed by classification symbols)
B60Q

Documentation searched other than minimum documentation to the extent that such documents are included in the fields searched

Electronic data base consulted during the international search (name of data base and, where practicable, search terms used)
EPO-Internal, WPI Data

C. DOCUMENTS CONSIDERED TO BE RELEVANT

Category*	Citation of document, with indication, where appropriate, of the relevant passages	Relevant to claim No.
X	US 2007/053196 A1 (FLADHAMMER SCOTT [US]) 8 March 2007 (2007-03-08) paragraphs [0018] - [0024]; figures -----	1-10
X	DE 10 2005 037074 A1 (EJOT GMBH & CO KG [DE]) 15 February 2007 (2007-02-15) paragraphs [0034] - [0047]; figures -----	1-10
X	EP 0 340 454 A1 (BOSCH GMBH ROBERT [DE]) 8 November 1989 (1989-11-08) column 2, line 23 - column 5, line 33; figures -----	1-3,8-10
X	DE 195 37 815 A1 (BOSCH GMBH ROBERT [DE] AUTOMOTIVE LIGHTING REUTLINGEN [DE]) 17 April 1997 (1997-04-17) column 2, line 14 - column 4, line 48; figures -----	1,2

Further documents are listed in the continuation of Box C.

See patent family annex.

* Special categories of cited documents :

"A" document defining the general state of the art which is not considered to be of particular relevance	"T" later document published after the international filing date or priority date and not in conflict with the application but cited to understand the principle or theory underlying the invention
"E" earlier application or patent but published on or after the international filing date	"X" document of particular relevance; the claimed invention cannot be considered novel or cannot be considered to involve an inventive step when the document is taken alone
"L" document which may throw doubts on priority claim(s) or which is cited to establish the publication date of another citation or other special reason (as specified)	"Y" document of particular relevance; the claimed invention cannot be considered to involve an inventive step when the document is combined with one or more other such documents, such combination being obvious to a person skilled in the art
"O" document referring to an oral disclosure, use, exhibition or other means	"&" document member of the same patent family
"P" document published prior to the international filing date but later than the priority date claimed	

Date of the actual completion of the international search 25 January 2013	Date of mailing of the international search report 05/02/2013
----------------------------------------------------------------------------------	----------------------------------------------------------------------

Name and mailing address of the ISA/ European Patent Office, P.B. 5818 Patentlaan 2 NL - 2280 HV Rijswijk Tel. (+31-70) 340-2040, Fax: (+31-70) 340-3016	Authorized officer Sallard, Fabrice
----------------------------------------------------------------------------------------------------------------------------------------------------------------------	--------------------------------------------

INTERNATIONAL SEARCH REPORT

Information on patent family members

International application No

PCT/EP2011/068150

Patent document cited in search report	Publication date	Patent family member(s)	Publication date
US 2007053196	A1	08-03-2007	NONE

DE 102005037074	A1	15-02-2007	NONE

EP 0340454	A1	08-11-1989	DE 3814289 A1 09-11-1989
			EP 0340454 A1 08-11-1989
			ES 2026285 T3 16-04-1992
			JP 2014939 A 18-01-1990
			JP 2677668 B2 17-11-1997
			US 4980804 A 25-12-1990

DE 19537815	A1	17-04-1997	DE 19537815 A1 17-04-1997
			FR 2739816 A1 18-04-1997

A. KLASSIFIZIERUNG DES ANMELDUNGSGEGENSTANDES
 INV. B60Q1/068
 ADD.

Nach der Internationalen Patentklassifikation (IPC) oder nach der nationalen Klassifikation und der IPC

B. RECHERCHIERTER GEBIETE

Recherchierter Mindestprüfstoff (Klassifikationssystem und Klassifikationssymbole)
 B60Q

Recherchierte, aber nicht zum Mindestprüfstoff gehörende Veröffentlichungen, soweit diese unter die recherchierten Gebiete fallen

Während der internationalen Recherche konsultierte elektronische Datenbank (Name der Datenbank und evtl. verwendete Suchbegriffe)

EPO-Internal, WPI Data

C. ALS WESENTLICH ANGESEHENE UNTERLAGEN

Kategorie*	Bezeichnung der Veröffentlichung, soweit erforderlich unter Angabe der in Betracht kommenden Teile	Betr. Anspruch Nr.
X	US 2007/053196 A1 (FLADHAMMER SCOTT [US]) 8. März 2007 (2007-03-08) Absätze [0018] - [0024]; Abbildungen -----	1-10
X	DE 10 2005 037074 A1 (EJOT GMBH & CO KG [DE]) 15. Februar 2007 (2007-02-15) Absätze [0034] - [0047]; Abbildungen -----	1-10
X	EP 0 340 454 A1 (BOSCH GMBH ROBERT [DE]) 8. November 1989 (1989-11-08) Spalte 2, Zeile 23 - Spalte 5, Zeile 33; Abbildungen -----	1-3,8-10
X	DE 195 37 815 A1 (BOSCH GMBH ROBERT [DE] AUTOMOTIVE LIGHTING REUTLINGEN [DE]) 17. April 1997 (1997-04-17) Spalte 2, Zeile 14 - Spalte 4, Zeile 48; Abbildungen -----	1,2



Weitere Veröffentlichungen sind der Fortsetzung von Feld C zu entnehmen



Siehe Anhang Patentfamilie

* Besondere Kategorien von angegebenen Veröffentlichungen :

"A" Veröffentlichung, die den allgemeinen Stand der Technik definiert, aber nicht als besonders bedeutsam anzusehen ist

"E" frühere Anmeldung oder Patent, die bzw. das jedoch erst am oder nach dem internationalen Anmeldedatum veröffentlicht worden ist

"L" Veröffentlichung, die geeignet ist, einen Prioritätsanspruch zweifelhaft erscheinen zu lassen, oder durch die das Veröffentlichungsdatum einer anderen im Recherchenbericht genannten Veröffentlichung belegt werden soll oder die aus einem anderen besonderen Grund angegeben ist (wie ausgeführt)

"O" Veröffentlichung, die sich auf eine mündliche Offenbarung, eine Benutzung, eine Ausstellung oder andere Maßnahmen bezieht

"P" Veröffentlichung, die vor dem internationalen Anmeldedatum, aber nach dem beanspruchten Prioritätsdatum veröffentlicht worden ist

"T" Spätere Veröffentlichung, die nach dem internationalen Anmeldedatum oder dem Prioritätsdatum veröffentlicht worden ist und mit der Anmeldung nicht kollidiert, sondern nur zum Verständnis des der Erfindung zugrundeliegenden Prinzips oder der ihr zugrundeliegenden Theorie angegeben ist

"X" Veröffentlichung von besonderer Bedeutung; die beanspruchte Erfindung kann allein aufgrund dieser Veröffentlichung nicht als neu oder auf erfinderischer Tätigkeit beruhend betrachtet werden

"Y" Veröffentlichung von besonderer Bedeutung; die beanspruchte Erfindung kann nicht als auf erfinderischer Tätigkeit beruhend betrachtet werden, wenn die Veröffentlichung mit einer oder mehreren Veröffentlichungen dieser Kategorie in Verbindung gebracht wird und diese Verbindung für einen Fachmann naheliegend ist

"&" Veröffentlichung, die Mitglied derselben Patentfamilie ist

Datum des Abschlusses der internationalen Recherche

25. Januar 2013

Absenddatum des internationalen Recherchenberichts

05/02/2013

Name und Postanschrift der Internationalen Recherchenbehörde
 Europäisches Patentamt, P.B. 5818 Patentlaan 2
 NL - 2280 HV Rijswijk
 Tel. (+31-70) 340-2040,
 Fax: (+31-70) 340-3016

Bevollmächtigter Bediensteter

Sallard, Fabrice

INTERNATIONALER RECHERCHENBERICHT

Angaben zu Veröffentlichungen, die zur selben Patentfamilie gehören

Internationales Aktenzeichen

PCT/EP2011/068150

Im Recherchenbericht angeführtes Patentdokument	Datum der Veröffentlichung	Mitglied(er) der Patentfamilie	Datum der Veröffentlichung
US 2007053196	A1	08-03-2007	KEINE

DE 102005037074	A1	15-02-2007	KEINE

EP 0340454	A1	08-11-1989	DE 3814289 A1 09-11-1989
			EP 0340454 A1 08-11-1989
			ES 2026285 T3 16-04-1992
			JP 2014939 A 18-01-1990
			JP 2677668 B2 17-11-1997
			US 4980804 A 25-12-1990

DE 19537815	A1	17-04-1997	DE 19537815 A1 17-04-1997
			FR 2739816 A1 18-04-1997
