



SUOMI—FINLAND

(FI)

Patentti- ja rekisterihallitus
Patent- och registerstyrelsen

PATENTTIHAKEMUS—PATENTANSÖKAN
[A] TIIVISTELMÄ—SAMMANDRAG

(11) (21) Patenttihakemus-Patentansökan 841344

(51) Kv.lk.³/Int.Cl.³ C 25 C 7/00

(22) Hakemispäivä-Ansökningsdag 4.4.84

(23) Alkupäivä-Löpdag

(41) Tullut julkiseksi-Blivit offentlig 6.10.84

(86) Kv. hakemus-Int. ansökan

(30) Etuoikeus-Prioritet 5.4.83 CA 425 172

(71) Hakija/Sökande: Cominco Ltd, 2230-200 Granville Street, Vancouver, British Columbia, Kanada

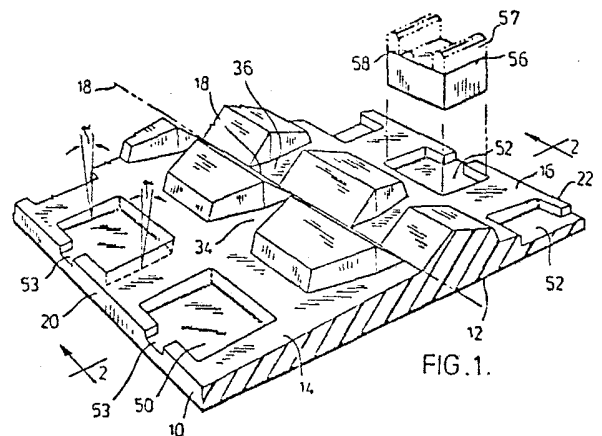
(72) Keksijät/Uppfinnare: 1. Honey, Roland 2. Manwell, Robert E. 3. Krauss, Clifford J. 4. Ybema, Douwe

(74) Asiamies/Ombud: Kolster

(54) Keksinnön nimitys/Uppfinningens benämning: Kennon kansieriste. Lockisolerings för en cell.

(57) Tiivistelmä

Keksintö kohdistuu eristimeen rullamaisen elektrodien kytkentäkiskon ja poistettavien, vuorottelevien katodien ja anodien yläpuolisten ripustustankojen tukemiseksi elektrolyyttisessä kennossa. Eristin käsittää pitkänomaisen runkokappaleen (10) joka on muodostettu synteettisestä materiaalista ja jossa on pituussuuntainen ulospäin ja alaspäin viettävä yläpinta (14,16), joka ulottuu keskiviivasta (18) runkokappaleen (10) sivureunoihin, rivin yhtäetäälle toisistaan sijoitettuja ulokkeita, jotka on muodostettu pituussuunnassa molemmille yläpinnoille (14,16) keskiviivan (18) viereen ja toisistaan erilleen sijoitettuina, jolloin jokaisessa ulokerivissä on poikittaissuuntainen kanava (34,35), joka on muodostettu jokaisen vierekkäisen ulokeparin väliin nesteiden poistamiseksi kohti runkokappaleen (10) sivureunoja (20,22). Pituussuuntainen V-muotoinen ura on muodostettu kahden ulkerivin väliin rullamaisen elektrodien kytkentäkiskon tukemiseksi ulokerivien väliin ja ontelo (50,52) on muodostettu jokaiseen yläpintaan (14,16) vastapäätä jokaista uloketta ulokkeen ja runkokappaleen (10) vastaavan reunan väliin eristekappaleen (56) sijoittamiseksi siihen elektrodien yläpuolisten ripustustankojen toisen pään tukemista varten.



Jatkuu seuraavalla sivulla
Forts. nästa sida

(57) Sammandrag

Uppfinningen hänför sig till en isolator för uppbärande av en rullförsedd elektrodkontaktskena och ovanliggande upphängningsstänger för löstagbara, alternerande katoder och anoder i en elektrolytisk cell. Isolatorn omfattar en långsträckt stomme (10), vilken utformats av syntetiskt material, och har en i längsriktningen utåt och nedåt sluttande övre yta (14, 16), vilken sträcker sig från mittlinjen (18) till sidokanterna av stommen (10), en rad av på inbördes jämna avstånd liggande skuldror, vilka utformats i längsriktningen av vardera övre ytan (14, 16) invid mittlinjen (18) och ligger förskjutna i förhållande till varandra, varvid vardera skulderraden har en tvärgående kanal (34, 36), som utformats mellan vart och ett par närliggande skuldror för dränering av vätska mot sidokanterna (20, 22) av stommen (10). En längsgående V-formad ränna har utformats mellan de bägge skulderraderna för uppbärande av den rullförsedda elektrodkontaktskenan mellan skulderraderna, och en kavitet (50, 52), har utformats i var och en övre yta (14, 16) motsatt varje skulderra mellan skuldran och respektive kant av stommen (10) för mottagande av ett isolerande block (56) i sig för uppbärande av ena änden av de elektrod bärande upphängningsstängerna.