



(12) 发明专利申请

(10) 申请公布号 CN 103953555 A

(43) 申请公布日 2014. 07. 30

(21) 申请号 201410209559. 5

(22) 申请日 2014. 05. 19

(71) 申请人 太仓博轩信息科技有限公司

地址 215421 江苏省苏州市太仓市沙溪镇沙  
南东路 93 号 05 室

(72) 发明人 李莉

(51) Int. Cl.

F04D 25/08 (2006. 01)

F04D 29/66 (2006. 01)

F04D 29/00 (2006. 01)

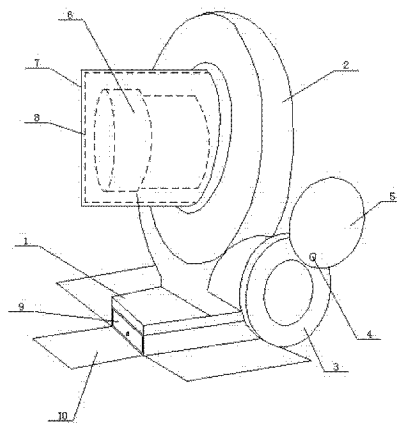
权利要求书1页 说明书2页 附图1页

(54) 发明名称

一种新型的低噪音鼓风机

(57) 摘要

一种新型的低噪音鼓风机, 它涉及一种机械  
设备, 底座 (1) 的上部设置有风机外壳 (2), 风机  
外壳 (2) 的一侧设置有电机 (6), 风机外壳 (2)  
的前部设置有吹风口 (3), 吹风口 (3) 的外侧周围均  
匀设置有数个安装孔 (4), 盖板 (5) 通过安装孔  
(4) 可转动固定在吹风口 (3) 的外侧, 电机 (6)  
的外侧设置有外壳 (7), 底座 (1) 的下部设置有抽  
屉 (9), 抽屉 (9) 的下部可折叠设置有固定压板  
(10)。它结构新颖, 适用于紧急情况下快速停止  
吹风, 而且其电机的外侧设置有罩体, 可以降低噪  
音, 实用性强。



1. 一种新型的低噪音鼓风机,其特征在于它包含底座(1)、风机外壳(2)、吹风口(3)、安装孔(4)、盖板(5)、电机(6)、外壳(7)、抽屉(9)和固定压板(10);底座(1)的上部设置有风机外壳(2),风机外壳(2)的一侧设置有电机(6),风机外壳(2)的前部设置有吹风口(3),吹风口(3)的外侧周围均匀设置有数个安装孔(4),盖板(5)通过安装孔(4)可转动固定在吹风口(3)的外侧,电机(6)的外侧设置有外壳(7),底座(1)的下部设置有抽屉(9),抽屉(9)的下部可折叠设置有固定压板(10)。

2. 根据权利要求1所述的一种新型的低噪音鼓风机,其特征在于所述的外壳(7)的内侧设置有隔音层(8)。

## 一种新型的低噪音鼓风机

### [0001] 技术领域：

本发明涉及一种机械设备，具体涉及一种新型的低噪音鼓风机。

### [0002] 背景技术：

在设计条件下，风压为 30kPa~200kPa 或压缩比  $e=1.3\sim 3$  的风机叫鼓风机。根据其不同功效，鼓风机应用于生产、生活中多个环境中。早期鼓风设施运用于冶金和自然通风，冶炼炉常建在山坡或岗顶。随冶金需用的温度提高，发展成强制鼓风。鼓风设施对助燃和形成高温有重要作用。鼓风设施的使用和改进，同冶金技术的发展关系极大，为了便于操作，增加风量、风压，并得到稳定的风流。

[0003] 其特点是由于叶轮在机体内运转无摩擦，不需要润滑，使排出的气体不含油。是化工、食品等工业理想的气力输送气源；转速较高，转子与转子、转子与机体之间的间隙小，从而泄露少，容积效率较高。

[0004] 鼓风机大多用于吹风点火和撑起彩虹门气囊，厨师炒菜时需要使用鼓风机对煤炭进行吹风，炒菜过程中，如果遇到紧急情况需要将鼓风机立马停止转动，不方便调节，目前的调节方式是切断电源，然后内部的风叶慢慢的停止转动，无法快速停止转动，不方便紧急情况下使用，而且鼓风机有一定的噪音，影响人们的心情，当使用鼓风机吹彩虹门气囊时，如果外面风力较大，气囊会被风吹动，带动鼓风机，鼓风机就会被抬起，比较危险。

### [0005] 发明内容：

本发明的目的是提供一种新型的低噪音鼓风机，它结构新颖，适用于紧急情况下快速停止吹风，而且其电机的外侧设置有罩体，可以降低噪音，实用性强。

[0006] 为了解决背景技术所存在的问题，本发明是采用以下技术方案：它包含底座 1、风机外壳 2、吹风口 3、安装孔 4、盖板 5、电机 6、外壳 7、抽屉 9 和固定压板 10；底座 1 的上部设置有风机外壳 2，风机外壳 2 的一侧设置有电机 6，风机外壳 2 的前部设置有吹风口 3，吹风口 3 的外侧周围均匀设置有数个安装孔 4，盖板 5 通过安装孔 4 可转动固定在吹风口 3 的外侧，电机 6 的外侧设置有外壳 7，底座 1 的下部设置有抽屉 9，抽屉 9 的下部可折叠设置有固定压板 10。

[0007] 所述的外壳 7 的内侧设置有隔音层 8。

[0008] 所述的固定压板 10 的作用是在其上部放置质量较大的物体，防止外面风较大时被风吹起，不使用时可以将其向下翻折进行折叠。

[0009] 本发明具有以下有益效果：它结构新颖，适用于紧急情况下快速停止吹风，而且其电机的外侧设置有罩体，可以降低噪音，实用性强。

### [0010] 附图说明：

图 1 为本发明的结构示意图。

### [0011] 具体实施方式：

参看图 1，本具体实施方式采用以下技术方案：它包含底座 1、风机外壳 2、吹风口 3、安装孔 4、盖板 5、电机 6、外壳 7、抽屉 9 和固定压板 10；底座 1 的上部设置有风机外壳 2，风机外壳 2 的一侧设置有电机 6，风机外壳 2 的前部设置有吹风口 3，吹风口 3 的外侧周围均匀

设置有数个安装孔 4, 盖板 5 通过安装孔 4 可转动固定在吹风口 3 的外侧, 电机 6 的外侧设置有外壳 7, 底座 1 的下部设置有抽屉 9, 抽屉 9 的下部可折叠设置有固定压板 10。

[0012] 所述的外壳 7 的内侧设置有隔音层 8。

[0013] 所述的固定压板 10 的作用是在其上部放置质量较大的物体, 防止外面风较大时被风吹起, 不使用时可以将其向下翻折进行折叠。

[0014] 本具体实施方式结构新颖, 适用于紧急情况下快速停止吹风, 而且其电机的外侧设置有罩体, 可以降低噪音, 实用性强。

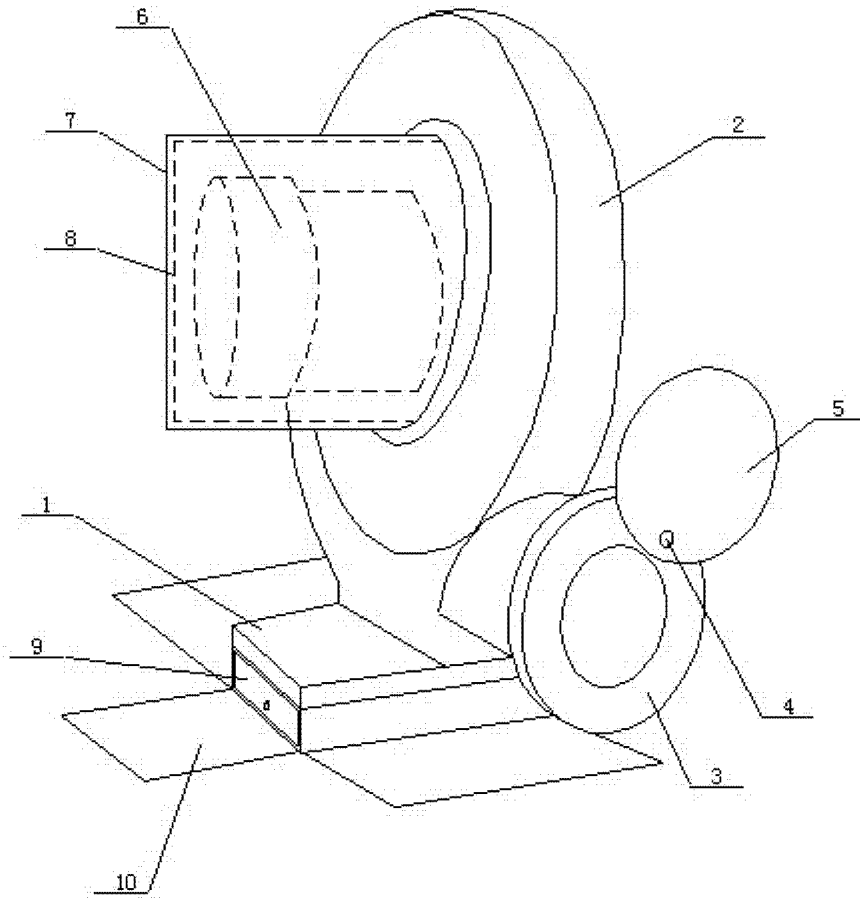


图 1