

(19) 대한민국특허청(KR)
(12) 공개특허공보(A)

(51) Int. Cl. ⁶ H04M 3/00	(11) 공개번호 특 1999-0056107	(43) 공개일자 1999년 07월 15일
(21) 출원번호 10-1997-0076085		
(22) 출원일자 1997년 12월 29일		
(71) 출원인 삼성전자 주식회사 윤종용		
(72) 발명자 양두용		
(74) 대리인 이건주		

심사청구 : 없음

(54) 사설교환시스템에서 착신전환기능 설정 여부 확인 방법

요약

가. 청구범위에 기재된 발명이 속하는 기술분야
사설교환시스템의 호 처리 방법.

나. 발명이 해결하려고 하는 기술적 과제
사설교환시스템에서 착신전환기능이 설정된 경우, 이의 사실을 사용자에게 확인시키는 방법을 제공한다.

다. 발명의 해결 방법의 요지
사설교환시스템의 가입자단말기가 오프-훅 되면, 착신전환기능이 설정되어 있는지를 확인하고, 착신전환기능이 등록되어 있는 것으로 판단되면, 이의 사실을 미리 등록된 특정 발신음을 이용 상기 가입자단말기로 출력함을 특징으로 한다.

라. 발명의 중요한 용도
사설교환시스템에 가입된 표시부가 없는 가입자단말기에서 착신전환기능 설정 여부를 확인할 수 있다.

대표도

도 2

명세서

도면의 간단한 설명

도 1은 본 발명이 수행되는 사설교환시스템의 블록 구성도.
도 2는 본 발명의 실시예에 따른 착신전환기능 등록 여부 확인 방법을 나타내는 흐름도,

발명의 상세한 설명

발명의 목적

발명이 속하는 기술 및 그 분야의 종래기술

본 발명은 사설교환시스템의 호 처리방법에 관한 것으로, 특히, 사설교환시스템에 착신전환기능이 설정된 상태인 경우, 이의 사실을 출력되는 발신음을 통해 사용자에게 확인시키는 방법에 관한 것이다.

통상적으로 사설교환시스템에서 착신전환기능은 가입자가 자신에게 착신되는 호를 미리 설정한 다른 전화번호로 호가 전환되도록 하는 기능이다. 이는, 사설교환시스템에 가입된 단말기 사용자가 부재중, 상기 착신전환기능을 설정하면, 이 후, 상기 가입자 단말기로 착신되는 호를 상기 사용자가 부재상태에서 전화를 받을 수 있는 미리 지정한 곳으로 전환 시켜, 다른곳에서 상기 사용자가 호를 받을 수 있도록 하는 기능이다.

한편, LCD와 같은 표시장치가 구비된 디지털 가입자 단말기의 경우는 상기와 같은 착신전환기능이 설정되어 있으면, 설정된 사실을 상기 LCD에 표시하여 사용자는 자신이 착신전환기능을 설정하였음을 알 수 있게된다. 그러나, 표시장치가 구비되지 않은, 즉, 상기 LCD와 같은 표시장치를 구비하고 있지 않은 가입자 단말의 사용자는, 자신의 단말이 착신전환기능이 이미 설정되어 있는지 여부를 알 수가 없다. 따라

서, 사용자 자신이 착신전환기능을 설정하였는지의 여부를 알지 못하기 때문에, 착신전환기능이 설정된 상태에서 이를 잊어버리는 경우가 종종 발생을 하였다. 이때, 사용자 자신에게 착신되는 호는 미리 지정된 다른 전화번호로 전환되므로, 사용자는 자신에게 호가 착신되지 않는 이유를 알지 못하여, 전화를 받지 못하는 문제가 생기게 되었고, 오히려 시스템의 고장으로 오인하여 제품을 신뢰하지 않아, 제조자에게도 피해를 주는 문제가 있었다.

발명이 이루고자하는 기술적 과제

따라서, 본 발명의 목적은 사설교환시스템에서 착신전환기능 설정 여부를 발생하는 발신음을 통해 사용자에게 전달하는, 즉, 착신전환기능의 설정 여부를 확인시키는 방법을 제공함에 있다.

이러한 목적을 달성하기 위해, 본 발명은 사설교환시스템의 가입자단말기가 오프-훅 되면, 착신전환기능이 설정되어 있는지를 확인하고, 착신전환기능이 등록되어 있는 것으로 판단되면, 이의 사실을 미리 등록된 특정 발신음을 이용 상기 가입자단말기로 출력하는 방법을 제안한다.

발명의 구성 및 작용

이하 본 발명의 바람직한 실시 예를 첨부된 도면들을 참조하여 상세히 설명하고자 한다.

한편, 하기 본 발명을 설명함에 있어, 관련된 공지 기능 또는 구성에 대한 구체적인 설명이 본 발명의 요지를 불필요하게 흐릴 수 있다고 판단되는 경우에는 그 상세한 설명은 생략할 것이고, 본 발명을 구성함에 있어 통상 관용적으로 사용되는 구성요소 및 기능들 또한 생략할 것이다. 그리고 후술되는 용어들은 본 발명에서의 기능을 고려하여 정의 내려진 용어들로서 이는 사용자 또는 칩설계자의 의도 또는 관례 등에 따라 달라질 수 있으므로, 그 정의는 본 명세서 전반에 걸친 내용을 토대로 내려져야 할 것이다.

도 1은 본 발명이 수행되는 사설교환시스템의 블록 구성도이다.

도 1을 참조하면, 중앙처리장치100은 미리 설정된 프로그램을 처리하여 통화 스위치를 제어하고 각종 서비스 및 본 발명에 따른 동작을 제어한다. 램(RAM)110은 프로그램 및 휘발성 데이터 처리 영역을 구비하며, 다수의 각종 버퍼로 구성되어 상기 중앙처리장치100의 작업 메모리로서 사용된다. 롬(ROM)120은 호 및 통화 대기 기능 수행을 위한 제어프로그램을 내장한다. 스위칭회로130은 상기 중앙처리장치100의 제어 하에 각종 톤 및 음성 데이터, 내선들간의 연결, 국선의 연결 등을 스위칭 한다. 일반가입자 회로140은 다수의 가입자의 일반전화기와 장치간의 인터페이스를 행한다. 링발생기150은 구형파 형태의 링신호를 상기 일반가입자 회로140으로 출력한다. 키폰가입자 회로160은 다수의 키폰전화기와 장치간의 인터페이스를 행한다. 이때 상기 키폰전화기는 소정의 표시부를 포함하여 가입자가 상기 시스템의 전반적인 동작 상태 및 입력 전화 번호 등을 알 수 있도록 되어 있다. 톤발생기170은 상기 중앙처리장치100에 의해 제어되며, 국선 라인을 시저하여 국선 루프를 형성한다. 또한, 상기 국선을 통하여 수신되는 인컴밍(Incoming)신호를 인터페이스한다. DTMF수신기190은 상기 일반 가입자 회로140의 가입자로부터 발생되는 DTMF신호를 분석한다. 한편, DTMF송신기200은 상기 중앙처리장치100의 제어 하에 DTMF신호를 스위칭회로130으로 출력한다. 시계회로105는 상기 중앙처리장치100에 시계 기능을 제공하고, 그외 미리 지정된 시간을 카운트하는 타이머 기능도 가지고 있게 된다. 상기 롬120에는 상기 교환기의 기능에 따른 여러 종류의 발신음이 저장되는 영역을 구비하고 있으며, 본 발명에 따라 발생하는 착신전환기능 설정 여부를 확인시키는 발신음도 저장하고 있게된다.

도 2는 본 발명의 실시예에 따른 착신전환기능 설정 여부 확인 방법을 나타내는 흐름도이다.

상기 도 2를 설명함에 앞서, 본 발명이 실시되기 위해서는 상기 도 1에 나타난 사설교환시스템은 착신전환기능이 수행되는 사설교환시스템이어야 한다.

그럼, 상기 도 2를 참조하여, 본 발명을 설명한다. 상기 중앙처리장치100은 210단계에서 가입자 단말이 오프-훅 되었는지를 판단한다. 즉, 사용자가 전화를 하기 위해 가입자 단말기를 사용하는지를 검출하는 것이다. 상기 210단계에서 가입자 단말기가 오프-훅 된 것으로 판단되면, 212단계에서 앞서 설명한 착신전환기능이 상기 가입자단말기에 설정되어 있는지를 판단한다. 상기 212단계에서 상기 가입자 단말기에 착신전환기능이 설정되어 있는 것으로 판단되면, 214단계에서 착신전환기능 설정에 대응하여 발생하는 발신음을 선택한다. 상기 선택된 발신음은 상기 롬120에 구현된 발신음 데이터베이스(DB)에 저장되어 있으며, 이는 소정 검색과정을 통해 검색된 후 선택된다. 또한, 상기 발신음은 사설교환시스템의 제조자 혹은 사용자에게 의해 선택되어 저장이 가능하게 된다. 상기 214단계에서 선택된 발신음은, 216단계에서 상기 가입자 단말기에 출력된다. 즉, 상기 단말기의 수화부를 통해 착신전화기능 설정 여부를 사용자가 알 수 있도록 특정한 발신음을 발생시킨다. 상기 단말기에 스피커폰 기능이 구현될 경우에는 스피커를 통해 발생한다. 이때 사용자는 상기 발생되는 발신음을 듣고 자신의 단말기에 착신전환기능의 설정 여부를 알 수 있게 된다. 상기 216단계에서 선택된 발신음을 송출하고, 218단계에서는 착신전환기능을 해제하는 소정 해제 입력이 있는지를 판단한다. 상기 218단계에서 착신전화기능 해제 입력이 있는 경우, 220단계에서 착신전화기능을 해제하고, 일반적인 호 처리 동작이 수행되도록 한다. 한편, 상기 212단계에서 착신전환기능이 설정되어 있지 않은 것으로 판단되면, 215단계에서 상기 사설교환시스템에 기본적으로 설정된 발신음을 발생시킨다. 즉, 착신전환기능 설정 여부에 따라 사용자에게 송출되는 발신음의 종류가 다르게 되는 것이다. 따라서, 사용자는 발신음을 듣고도 착신전환기능의 설정 여부를 알 수 있게 되는 것이다.

한편, 상기 발생되는 발신음은 사설교환시스템의 기능 상태에 따라, 다양한 발신음 중에서 선택되어 발생될 수 있으며, 그 외 음성안내메시지 전달 기능이 수행되는 경우는, 상기 발신음 대신에 음성안내메시지를 발생시키는 기능도 가능하게 된다. 이의 일예를 들자면, '현재 착신전환기능이 설정된 상태입니다' 등과 같은 내용의 메시지가 되는 것이다.

발명의 효과

상술한 바와 같은 본 발명은, 사설교환시스템에서 표시장치를 구비하지 않은 가입자 단말기를 사용하는 사용자도, 착신전환기능이 설정되어 있음의 여부를 쉽게 알 수 있는 이점을 가져다준다.

따라서, 착신전환기능의 설정 상태 여부를 몰라, 자신에게 착신되는 호가 다른 전화로 착신전환 되는 것을 방지할 수 있으며, 따라서, 사용자는 좀더 편리한 사설교환시스템의 서비스를 받게된다.

(57) 청구의 범위

청구항 1

사설교환시스템에서 착신전환기능의 설정 여부를 확인시키는 방법에 있어서,

상기 사설교환시스템에 가입된 소정 가입자단말기가 오프-훅 되면, 착신전환기능이 설정되어 있는지를 확인하고, 착신전환기능이 등록되어 있는 것으로 판단되면, 미리 등록된 특정 발신음을 독출하여 이를 상기 가입자단말기로 출력하는 사설교환기에서 착신전화기능 설정 여부 확인 방법.

청구항 2

제1항에 있어서,

착신전환기능이 등록되어 있지 않은 것으로 판단되면, 상기 사설교환시스템에 기본적으로 지정된 발신음을 독출하여 이를 상기 가입자단말기로 출력하는 사설교환기에서 착신전화기능 설정 여부 확인 방법.

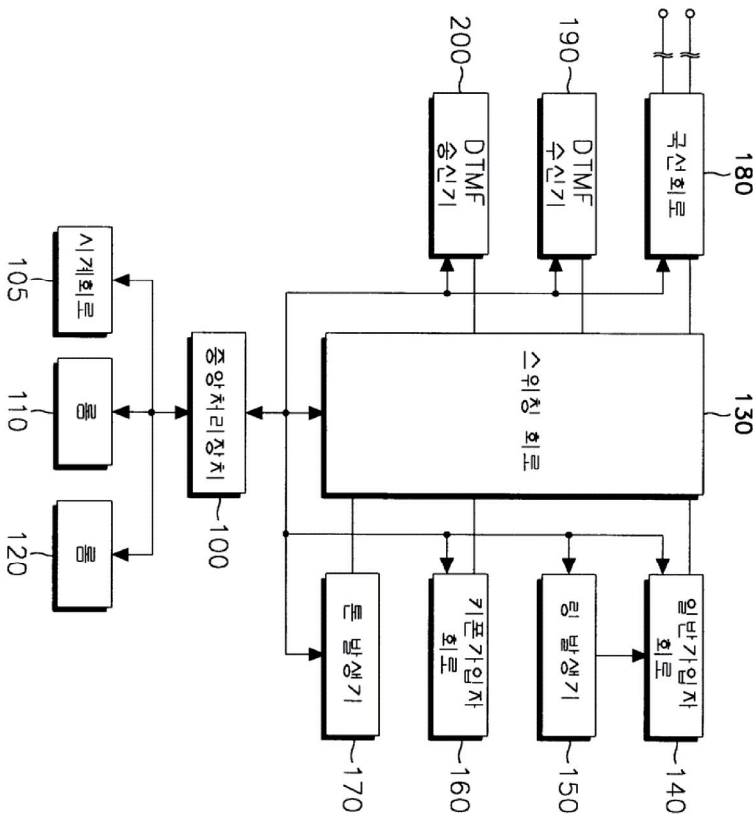
청구항 3

음성안내메시지 발생 동작이 수행되는 사설교환시스템에서 착신전환기능의 설정 여부를 확인하는 방법에 있어서,

상기 사설교환시스템에 가입된 소정 가입자 단말기가 오프-훅 되면, 착신전환기능에 대응하여 상기 가입자 단말기를 통해 발생하는 음성안내메시지가 등록되어 있는지를 확인하고, 상기 가입자 단말기에 착신전환기능이 설정되어 있는 것으로 판단되면, 상기 등록된 음성안내메시지를 상기 가입자 단말기로 발생시킴을 특징으로하는 사설교환시스템에서 착신전환기능 설정 여부 확인 방법.

도면

도면1



도면2

