

(12) 특허협력조약에 의하여 공개된 국제출원

(19) 세계지식재산권기구  
국제사무국

(43) 국제공개일

2018년 11월 22일 (22.11.2018) WIPO | PCT



(10) 국제공개번호

WO 2018/212432 A1

- (51) 국제특허분류: *B32B 7/00* (2006.01) *B32B 27/18* (2006.01) *C08J 5/04* (2006.01)
- (21) 국제출원번호: PCT/KR2018/002263
- (22) 국제출원일: 2018년 2월 23일 (23.02.2018)
- (25) 출원언어: 한국어
- (26) 공개언어: 한국어
- (30) 우선권정보: 10-2017-0062560 2017년 5월 19일 (19.05.2017) KR
- (71) 출원인: (주)엘지하우시스 (LG HAUSYS, LTD.) [KR/KR]; 07326 서울시 영등포구 국제금융로 10 원아이에프 씨 빌딩, Seoul (KR).
- (72) 발명자: 오애리 (OH, Ae-Ri); 07796 서울시 강서구 마곡중앙10로 30, Seoul (KR). 박종성 (PARK, Jong-Sung); 07796 서울시 강서구 마곡중앙10로 30, Seoul (KR). 김희준 (KIM, Hee-June); 07796 서울시 강서구 마곡중앙10로 30, Seoul (KR). 문영이 (MOON, Young-E); 07796 서울시 강서구 마곡중앙10로 30, Seoul (KR).
- (74) 대리인: 특허법인 대아 (DAE-A INTELLECTUAL PROPERTY CONSULTING); 06243 서울시 강남구 역삼로 123 한양빌딩 3층, Seoul (KR).
- (81) 지정국 (별도의 표시가 없는 한, 가능한 모든 종류의 국내 권리의 보호를 위하여): AE, AG, AL, AM, AO, AT, AU, AZ, BA, BB, BG, BH, BN, BR, BW, BY, BZ, CA, CH, CL, CN, CO, CR, CU, CZ, DE, DJ, DK, DM, DO, DZ, EC, EE, EG, ES, FI, GB, GD, GE, GH, GM, GT, HN, HR, HU, ID, IL, IN, IR, IS, JO, JP, KE, KG, KH, KN, KP, KW, KZ, LA, LC, LK, LR, LS, LU, LY, MA, MD, ME, MG, MK, MN, MW, MX, MY, MZ, NA, NG, NI, NO, NZ, OM, PA, PE, PG, PH, PL, PT, QA, RO, RS, RU, RW, SA, SC, SD, SE, SG, SK, SL, SM, ST, SV, SY, TH, TJ, TM, TN, TR, TT, TZ, UA, UG, US, UZ, VC, VN, ZA, ZM, ZW.
- (84) 지정국 (별도의 표시가 없는 한, 가능한 모든 종류의 국내 권리의 보호를 위하여): ARIPO (BW, GH, GM, KE, LR, LS, MW, MZ, NA, RW, SD, SL, ST, SZ, TZ, UG, ZM, ZW), 유라시아 (AM, AZ, BY, KG, KZ, RU, TJ, TM), 유럽 (AL, AT, BE, BG, CH, CY, CZ, DE, DK, EE, ES, FI, FR, GB, GR, HR, HU, IE, IS, IT, LT, LU, LV, MC, MK, MT, NL, NO, PL, PT, RO, RS, SE, SI, SK, SM, TR), OAPI (BF, BJ, CF, CG, CI, CM, GA, GN, GQ, GW, KM, ML, MR, NE, SN, TD, TG).

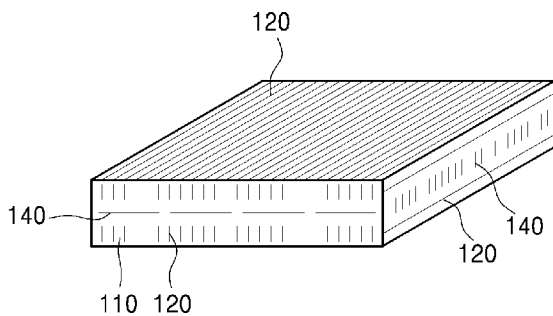
공개:  
— 국제조사보고서와 함께 (조약 제21조(3))



WO 2018/212432 A1

(54) Title: FIBER-REINFORCED PLASTIC AND MANUFACTURING METHOD THEREFOR

(54) 발명의 명칭: 섬유강화 복합재 및 그 제조 방법



(57) Abstract: Disclosed is a fiber-reinforced plastic having excellent transverse properties, comprising unidirectional continuous fiber composites. The fiber-reinforced plastic according to the present invention comprises: unidirectional continuous fiber composites in which continuous fibers are oriented in a first direction; and a reinforcement layer disposed between the unidirectional continuous fiber composites, wherein the reinforcement layer comprises a long fiber composite in which long fibers are oriented in a second direction crossing the first direction.

(57) 요약서: 일방향 연속섬유 복합재를 포함하는 섬유강화 복합재에 있어서, 폭 방향 물성이 우수한 섬유강화 복합재에 대하여 개시한다. 본 발명에 따른 섬유강화 복합재는 연속섬유가 제1 방향으로 배향된 일방향 연속섬유 복합재들; 및 상기 일방향 연속섬유 복합재들 사이에 배치되어 있는 보강재층;을 포함하고, 상기 보강재층은 장섬유가 상기 제1 방향과 교차하는 제2 방향으로 배향된 장섬유 복합재를 포함하는 것을 특징으로 한다.

## 명세서

### 발명의 명칭: 섬유강화 복합재 및 그 제조 방법

#### 기술분야

- [1] 본 발명은 섬유강화 복합재에 관한 것으로, 보다 상세하게는 단일방향으로 배향된 일방향 연속섬유 복합재의 폭방향 물성 보강할 수 있고, 또한 단일방향으로 배향된 일방향 연속섬유 복합재의 폭방향 갈라짐 문제를 해결할 수 있는 복합재 및 그 제조 방법에 관한 것이다.

#### 배경기술

- [2] 골프채와 같은 스포츠 레저용 구조물, 전신주와 같은 구조물, 자동차 부품, 항공기 등의 여러 분야에서 경량화 및 고강도의 섬유강화 복합재료가 사용되고 있다.
- [3] 섬유강화 복합재(Fiber Reinforced Plastics; FRP)는 고분자 매트릭스에 섬유를 강화제로 적용한 복합재를 의미한다. 널리 사용되는 섬유 복합재로는 섬유 종류에 따라, 유리섬유 복합재, 탄소섬유 복합재 등이 있다.
- [4] 섬유는 길이, 형태에 따라 단섬유, 장섬유, 연속섬유 등으로 구분된다. 일반적으로, 단섬유는 2mm 미만의 길이를 갖는 섬유를 의미하고, 장섬유는 2mm 이상의 길이를 가지는 섬유를 의미하는데 장섬유는 대체로 50mm 이하의 길이를 갖는다. 연속섬유는 시트의 최종 크기에 의존하며, 일반적으로 장섬유보다 긴 길이를 가지지만 길이가 얼마인지 보다는 시트 내부에서 적어도 배향 방향으로 끊어지지 않고 연속적인 형태로 존재하는 섬유를 의미한다.
- [5] 연속섬유를 이용한 연속섬유 복합재는 섬유 배향 방향에 따라 일방향 연속섬유 복합재, 2방향 연속섬유 복합재, 랜덤방향 연속섬유 복합재 등으로 구분된다.
- [6] 이 중, 단일 방향으로 배향된 일방향 연속섬유 복합재는 강성, 강도 물성이 우수한 장점이 있다. 그러나, 일방향 연속섬유 복합재는 폭 방향 물성의 취약으로 인하여 갈라짐 문제가 종종 발생한다. 따라서, 일방향 연속섬유 복합재의 갈라짐 문제를 개선하여 폭 방향 물성이 우수하며, 폭방향 갈라짐 문제가 해결될 수 있는 섬유강화 복합재가 요구된다.
- [7] 일방향 연속섬유 복합재의 폭 방향 물성 개선을 위하여, 제1 방향으로 배향된 연속섬유 복합재와 제1 방향과 교차하는 제2 방향으로 배향된 연속섬유 복합재를 교대로 반복하여 적층하는 방법, 랜덤 방향으로 배향된 장섬유 복합재를 제1방향으로 배향된 연속섬유 복합재들 사이에 배치하는 방법 등이 제시되었다. 그러나, 이러한 방법들은 성형성 확보가 어려운 문제점이 있다. 나아가 랜덤 방향으로 배향된 장섬유 복합재의 경우, 상대적으로 두꺼운 관계로 얇은 두께의 부품 제조가 어려워질 수 있다.
- [8] 본 발명에 관련된 배경기술로는 대한민국 공개특허공보 제 10-2016-0054661호(2016.05.17.)가 있으며, 상기 문헌에는 일방향 연속섬유강화

열가소성 복합재 제조장치 및 방법이 개시되어 있다.

## 발명의 상세한 설명

### 기술적 과제

- [9] 본 발명의 하나의 목적은 일방향 연속섬유 복합재를 기반으로, 폭 방향 물성이 우수하며, 또한 폭방향 갈라짐 문제를 해결할 수 있는 섬유강화 복합재를 제공하는 것이다.
- [10] 본 발명의 다른 목적은 상기의 폭 방향 물성이 우수한 섬유강화 복합재 제조 방법을 제조하는 방법을 제공하는 것이다.

### 과제 해결 수단

- [11] 상기 하나의 목적을 달성하기 위한 본 발명에 따른 섬유강화 복합재는 연속섬유가 제1 방향으로 배향된 일방향 연속섬유 복합재들; 및 상기 일방향 연속섬유 복합재들 사이에 배치되어 있는 보강재층;을 포함하고, 상기 보강재층은 장섬유가 상기 제1 방향과 교차하는 제2 방향으로 배향된 장섬유 복합재를 포함하는 것을 특징으로 한다.
- [12] 이때, 상기 보강재층은 시트 형태로 형성될 수 있다. 다른 예로, 상기 보강재층은 서로 이격된 복수의 조각 형태로 형성될 수 있다.
- [13] 또한, 상기 보강재층의 두께는 연속섬유 복합재의 두께와 같거나 연속섬유 복합재의 두께보다 작을 수 있다.
- [14] 상기 일방향 연속섬유 복합재들은 열가소성 수지 100중량부에 대하여, 연속섬유 20~70중량부를 포함할 수 있다.
- [15] 또한, 상기 장섬유 복합재는 열가소성 수지 100중량부에 대하여, 길이가 2mm 이상인 장섬유 20~70중량부를 포함할 수 있다.
- [16] 또한, 상기 연속섬유 및 장섬유 각각은 유리 섬유, 탄소 섬유, 아라미드 섬유 및 천연 섬유 중 1종 이상을 포함할 수 있다.
- [17] 상기 다른 목적을 달성하기 위한 본 발명에 따른 섬유강화 복합재 제조 방법은 연속섬유가 제1 방향으로 배향된 일방향 연속섬유 복합재 상에, 장섬유가 상기 제1 방향과 교차하는 제2 방향으로 배향된 장섬유 복합재를 배치하는 단계; 상기 보강재층 상에, 연속섬유가 상기 제1 방향으로 배향된 연속섬유 복합재를 배치하는 단계; 및 라미네이션을 수행하는 단계;를 포함하는 것을 특징으로 한다.

### 발명의 효과

- [18] 본 발명에 따른 섬유강화 복합재료는 제1 방향으로 배향된 연속섬유 복합재들 사이에 제2 방향, 즉 폭 방향으로 배향된 장섬유 복합재를 삽입한 결과, 폭 방향의 성형성을 유지함과 동시에 폭 방향 갈라짐 문제를 해소하고, 또한 폭 방향으로의 물성 향상이 가능하다.
- [19] 아울러, 랜덤 방향으로 배향된 장섬유 복합재에 비하여 일방향(제2 방향)으로 배향된 장섬유 복합재의 경우, 일방향 연속섬유 복합재 두께와 동등 이하로

제조가 가능하다. 따라서, 상기의 우수한 폭 방향 물성과 더불어 얇은 두께의 부품을 제조할 수 있다.

### 도면의 간단한 설명

- [20] 도 1은 본 발명에 이용되는 일방향 연속섬유 복합재를 개략적으로 나타낸 것이다.
- [21] 도 2는 랜덤 방향으로 배향된 장섬유 복합재를 개략적으로 나타낸 것이다.
- [22] 도 3은 일방향으로 배향된 장섬유 복합재를 개략적으로 나타낸 것이다.
- [23] 도 4는 제1 방향으로 배향된 연속섬유 복합재들을 적층한 예를 나타낸 것이다.
- [24] 도 5는 제1 방향으로 배향된 연속섬유 복합재들 사이에 제2 방향으로 배향된 연속섬유 복합재가 개재된 예를 나타낸 것이다.
- [25] 도 6은 제1 방향으로 배향된 연속섬유 복합재들 사이에 랜덤 방향으로 배향된 장섬유 복합재가 개재된 예를 나타낸 것이다.
- [26] 도 7은 본 발명에 따라, 제1 방향으로 배향된 연속섬유 복합재들 사이에 제2 방향으로 배향된 장섬유 복합재가 개재된 예를 나타낸 것이다.
- [27] [부호의 설명]
- [28] 100: 일방향 연속섬유 복합재
- [29] 110: 수지
- [30] 120: 섬유
- [31] 130: 랜덤방향 장섬유
- [32] 140: 일방향 장섬유
- [33] 200: 랜덤방향 장섬유 복합재
- [34] 300: 일방향 장섬유 복합재

### 발명의 실시를 위한 형태

- [35] 본 발명의 이점 및 특징, 그리고 그것들을 달성하는 방법은 첨부되는 도면과 함께 상세하게 후술되어 있는 실시예들을 참조하면 명확해질 것이다. 그러나 본 발명은 이하에서 개시되는 실시예들에 한정되는 것이 아니라 서로 다른 다양한 형태로 구현될 것이며, 단지 본 실시예들은 본 발명의 개시가 완전하도록 하며, 본 발명이 속하는 기술분야에서 통상의 지식을 가진 자에게 발명의 범주를 완전하게 알려주기 위해 제공되는 것이며, 본 발명은 청구항의 범주에 의해 정의될 뿐이다. 명세서 전체에 걸쳐 동일 참조 부호는 동일 구성요소를 지칭한다.
- [36] 이하 첨부된 도면을 참조하여 본 발명의 바람직한 실시예에 따른 섬유강화 복합재 및 그 제조 방법에 관하여 상세히 설명하면 다음과 같다.
- [37] 본 발명에 따른 섬유강화 복합재는 일방향 연속섬유 복합재 및 보강재층을 포함한다.
- [38] 일방향 연속섬유 복합재는 연속섬유가 제1 방향으로 배향된 복합재이다.
- [39] 이때, 일 방향이라 함은, 소정의 두 연속섬유가 이루는 각도가  $10^\circ$  이하,

구체적으로는 5°이하인 경우를 포함하고, 상호간 완전하게 평행한 상태뿐만 아니라, 육안으로 봤을 때 식별하기 어려운 정도의 오차 범위는 포함하는 것으로 이해되어야 할 것이다.

- [40] 도 1은 본 발명에 이용되는 일방향 연속섬유 복합재를 개략적으로 나타낸 것이다.
- [41] 도 1을 참조하면, 일방향 연속섬유 복합재(100)는 열가소성 수지를 포함하는 모재(110)에 일방향을 배향된 연속섬유(120)가 함침된 구조를 갖는다.
- [42] 연속섬유 복합재(100)는 대략 0.1~10mm 두께로 형성될 수 있으나, 이에 제한되는 것은 아니다.
- [43] 본 발명에서 보강재층은 일방향 연속섬유 복합재들 사이에 배치되어 있다.
- [44] 도 2는 랜덤 방향으로 배향된 장섬유(130)를 포함하는 랜덤 방향 장섬유 복합재를 개략적으로 나타낸 것이다. 도 3은 일방향을 배향된 장섬유 복합재를 개략적으로 나타낸 것이다.
- [45] 도 2에 도시된 장섬유 복합재에 포함되는 장섬유의 경우, 주로 압출 공정에 의해 얻어지며, 섬유 길이가 약 2~50mm 정도이다. 반면, 도 3에 도시된 장섬유 복합재에 포함되는 장섬유의 경우, 연속 섬유를 절단하여 일방향을 장섬유로 얻어질 수 있으며, 섬유 길이는 약 2~50mm 정도일 수 있으나 이에 제한되지 않고 필요에 따라 50mm 이상의 길이를 가질 수 있다. 또한, 도 2에 도시된 장섬유 복합재에서 장섬유의 함량은 중량%로 약 40%가 한계이나, 도 3에 도시된 장섬유 복합재에서 장섬유의 함량은 약 70%까지 가능하다. 즉, 도 2 도시된 장섬유 복합재에 포함되는 장섬유와 도 3에 도시된 장섬유 복합재에 포함되는 장섬유는 제작 공정, 길이 및 함량 범위에 의해서 다른 종류의 섬유에 해당한다.
- [46] 장섬유 복합재는 장섬유의 배향 방향에 따라 일방향 장섬유 복합재와 랜덤 방향 장섬유 복합재로 구분된다. 도 2에 도시된 예와 같은 랜덤 방향 장섬유 복합재는 장섬유가 특정한 방향의 배향을 가지지 않은 경우이다. 다만, 이러한 랜덤 방향 장섬유 복합재의 경우 얇은 두께로 제조가 어렵다. 도 3에 도시된 예와 같은 일방향 장섬유 복합재는 장섬유가 특정한 방향으로 배향된 복합재로서, 성형성 및 가공성이 우수한 장점이 있다.
- [47] 본 발명에서는 보강재층으로 장섬유 복합재 또는 이를 포함하는 것을 이용하는데, 이때, 장섬유 복합재는 일방향 장섬유 복합재이다. 즉, 본 발명에서, 장섬유 복합재(100)는 도 3에 도시된 예와 같이, 열가소성 수지를 포함하는 모재(110)에 일방향을 배향된 장섬유(140)가 함침된 구조를 가지며, 장섬유는 제1 방향과 교차하는 제2 방향으로 배향되어 있다.
- [48] 보강재층은 도 3에 도시된 예와 같이, 시트 형태로 형성될 수 있다. 다른 예로, 상기 보강재층은 서로 이격된 복수의 조각 형태로 형성될 수 있는데, 이는 제1 방향으로 배향된 연속섬유 복합재가 제2 방향으로 절단됨으로써, 섬유의 길이가 약 50mm 이하로 된 형태가 될 수 있다. 전술한 바와 같이, 도 3에 도시된 예에서, 장섬유의 섬유 길이는 50mm 이상이 될 수도 있다.

- [49] 보강재층의 두께는 연속섬유 복합재 한 층의 두께와 동일하거나, 연속섬유 복합재 한 층의 두께보다 더 작을 수 있다. 이에 따라, 본 발명에 따른 섬유강화 복합재는 연속섬유 복합재 한 층의 두께의 3배 이하로도 제조될 수 있다. 보강재층이 랜덤 방향 장섬유 복합재로 이루어진 경우, 두께 제약이 많으나, 일방향 장섬유 복합재로 이루어진 경우에는 두께 제약이 상대적으로 작아, 얇은 두께의 구현이 가능하다. 예를 들어, 연속섬유 복합재 두께가 0.25mm인 경우, 일방향 장섬유 복합재는 0.25mm 또는 그 이하로 제조가 가능하나, 랜덤방향 장섬유 복합재는 약 1.0mm 정도로 상대적으로 두꺼운 두께로만 제조가 가능하다. 결과적으로 본 발명에 따른 섬유강화 복합재는 얇은 두께로 제조될 수 있고, 그 결과 원하는 부품 두께에 맞춤형 두께를 제공할 수 있다.
- [50] 연속섬유 또는 장섬유를 포함하는 복합재는 금형 내 함침, 롤 함침, 벨트 함침 등의 용융 함침법에 의해 제조될 수 있다.
- [51] 장섬유 복합재의 경우, 예를 들어, 다음과 같은 방법으로 제조할 수 있다. 도 2에 도시된 장섬유 복합재의 경우, 압출된 장섬유와 열가소성 수지와 용융 압출하고, 프레스(press)하여 절단함으로써 연속섬유 또는 장섬유를 포함하는 복합재를 시트 형태로 제조할 수 있다. 도 3에 도시된 장섬유 복합재의 경우, 열가소성 수지 시트 상에 일 방향으로 장섬유를 배열하고, 프레스하는 방법으로 제조할 수 있다. 도 2 및 도 3에 도시된 장섬유 복합재의 경우, 상기 예시된 방법 이외에도 공지된 다양한 방법으로 제조할 수 있다.
- [52] 연속섬유 복합재의 경우, 예를 들어, 다음과 같은 방법으로 제조할 수 있다. 열가소성 수지를 압출기에 투입하여 200°C 이상의 온도에서 용융시키고, 연속섬유는 로빙 형태로 감겨있는 섬유의 실타래로부터 뽑아져 나와 금형에 투입된다. 압출기를 통해 용융된 열가소성 수지가 금형 내에 투입되어 상기 연속섬유에 함침되도록 한다. 다음으로, 이를 프레스(press)하여 적절한 크기로 절단함으로써, 시트 형태의 연속섬유 복합재를 제조할 수 있다. 구체적으로는, 카렌다(calendar) 공정을 이용하여 프레스함으로써 연속섬유의 단일 배향성을 조절하고 표면 물성이 우수한 연속섬유 복합재를 제조할 수 있다.
- [53] 열가소성 수지는 연속섬유 복합재 또는 장섬유 복합재에서 매트릭스 역할을 하며, 폴리프로필렌계 수지, 방향족 비닐계 수지, 고무변성 방향족 비닐계 수지, 폴리페닐렌에테르계 수지, 폴리카보네이트계 수지, 폴리에스테르계 수지, 메타크릴레이트계 수지, 폴리아릴렌설파이드계 수지, 폴리아미드계 수지 및 폴리염화비닐계 수지 중 1종 이상을 포함할 수 있다.
- [54] 예를 들어, 상기 열가소성 수지는 폴리프로필렌계 수지를 포함할 수 있고, 상기 폴리프로필렌계 수지는 폴리프로필렌계 공중합 수지로서 프로필렌-에틸렌 공중합 수지, 프로필렌-부텐 공중합 수지 및 에틸렌-프로필렌-부텐 공중합 수지를 포함할 수 있다.
- [55] 상기 연속섬유 또는 장섬유는 예를 들어, 유리 섬유, 탄소 섬유, 아라미드 섬유 및 천연 섬유 중 1종 이상을 포함할 수 있다.

- [56] 한편, 연속섬유 복합재 또는 장섬유 복합재에서, 연속섬유 또는 장섬유는 열가소성 수지 100중량부에 대하여, 20~70중량부를 포함되는 것이 바람직하고, 20~60중량부를 포함되는 것이 보다 바람직하다. 연속섬유 또는 장섬유의 함량이 20중량부 미만인 경우, 기계적 강도를 기대하기 어렵고, 70중량부를 초과하는 경우, 연속섬유 또는 장섬유의 함량이 지나치게 높아져 복합재료의 경량화 및 성형성이 저하될 수 있다.
- [57] 전술한 바와 같이, 장섬유는 2mm 이상의 길이를 가지는 섬유를 의미하며, 연속섬유는 시트 내부에서 배향 방향으로 끊어지지 않고 연속적인 형태로 존재하는 섬유를 의미한다. 본 발명에서 장섬유와 연속섬유의 구별은 길이에 의하지 않고, 시트 내부에서 배향 방향으로 끊어져 있는지 아니면 연속되어 있는지 여부에 의한다. 즉, 본 발명에서, 시트 내부에서 배향 방향으로 끊어져 있는 섬유 형태가 장섬유이고, 배향방향으로 끊어지지 않고 연속적인 형태로 존재하는 섬유 형태가 연속섬유이다. 장섬유의 경우, 성형성에 유리하고, 연속섬유의 경우, 섬유의 구부러짐이 적어 섬유 배향 방향의 강도를 높일 수 있으며, 구조적으로 우수한 강도 및 강성을 나타낼 수 있다.
- [58] 도 4는 제1 방향으로 배향된 연속섬유 복합재들을 적층한 예를 나타낸 것이다. 도 4에 도시된 섬유강화 복합재는 일방향 연속섬유 복합재들이 제1 방향으로만 배향된 섬유 형태를 갖기 때문에 강도는 우수하나, 성형성이 좋지 못하며, 또한 폭 방향 갈라짐 문제 해결이 어려운 구조이다.
- [59] 도 5는 제1 방향으로 배향된 연속섬유 복합재들 사이에 제2 방향으로 배향된 연속섬유 복합재가 개재된 예를 나타낸 것이다. 도 5에 도시된 섬유강화 복합재는 도 4에 도시된 섬유강화 복합재와 마찬가지로 일방향 연속섬유 복합재들만으로 구성되어 있다. 그러나, 도 5에 도시된 섬유강화 복합재의 경우, 두께 방향으로 양측의 연속섬유 복합재들은 제1 방향으로 배향된 섬유 형태를 가지지만, 가운데 삽입된 연속섬유 복합재들은 제2 방향으로 배향되어 있다. 이 경우, 폭 방향 갈라짐 문제는 해결할 수 있으나, 연속섬유 복합재들만으로 구성되어 성형성이 좋지 못한 단점이 있다.
- [60] 도 6은 제1 방향으로 배향된 연속섬유 복합재들 사이에 랜덤 방향으로 배향된 장섬유 복합재가 개재된 예를 나타낸 것이다. 도 6에 도시된 섬유강화 복합재는 두께 방향 양측에 제1 방향으로 배향된 연속섬유 복합재가 배치되어 있고, 가운데에 랜덤 방향으로 배향된 장섬유 복합재가 배치되어 있다. 이 경우, 폭 방향 갈라짐 및 성형성 모두 우수한 특성을 나타낼 수 있다. 그러나, 랜덤 방향 장섬유 복합재의 경우 일방향 장섬유 복합재에 비하여 두께가 두껍기 때문에 얇은 두께 부품 제조가 어렵게 되며, 이를 적용한 섬유강화 복합재는 길이 방향 및 폭 방향 굴곡강도가 일방향 장섬유 복합재를 적용한 섬유강화 복합재에 비하여 다소 낮은 문제점이 있다.
- [61] 도 7은 본 발명에 따라, 제1 방향으로 배향된 연속섬유 복합재들 사이에 제2 방향으로 배향된 장섬유 복합재가 개재된 예를 나타낸 것이다. 도 7에 도시된

섬유강화 복합재는 두께 방향 양측에 제1 방향으로 배향된 연속섬유 복합재가 배치되어 있고, 가운데에 제2 방향으로 배향된 장섬유 복합재가 배치되어 있다. 이에 의하면, 제2 방향으로 배향된 장섬유 복합재를 통하여 폭 방향 갈라짐 문제를 해소할 수 있을 뿐만 아니라 성형성 및 제2 방향 물성을 향상시킬 수 있으며, 연속섬유에 비하여 유동성이 우수한 장섬유를 적용함으로써 디자인 자유도 향상을 추구할 수 있다.

[62] 본 발명에 따른 섬유강화 복합재 제조 방법은 하부 제1 방향 연속섬유 복합재 배치 단계, 제2 방향 장섬유 복합재 배치 단계, 상부 제1 방향 연속섬유 복합재 배치 단계 및 라미네이팅 단계를 포함한다.

[63] 하부 제1 방향 연속섬유 복합재 배치 단계에서는 연속섬유가 제1 방향으로 배향된 하부 제1 방향 연속섬유 복합재를 배치한다.

[64] 제2 방향 장섬유 복합재 배치 단계에서는 장섬유가 제1 방향과 교차하는 제2 방향으로 배향된 제2 방향 장섬유 복합재를, 하부 제1 방향 연속섬유 복합재 상에 배치한다.

[65] 상부 제1 방향 연속섬유 복합재 배치 단계에서는 제2 방향 장섬유 복합재 상에 연속섬유가 상기 제1 방향으로 배향된 상부 제1 방향 연속섬유 복합재를 배치한다.

[66] 이상에서는 2개의 제1 방향 연속섬유 복합재 사이에 제2 방향 장섬유 복합재가 배치된 3층 구조의 섬유강화 복합재의 예를 설명하였으나, 본 발명은 이에 제한되지 않고, 3개의 제1 방향 연속섬유 복합재와 2개의 제2 방향 장섬유 복합재가 교대 적층된 5층 구조도 될 수 있고, 7층 구조 등도 될 수 있다. 나아가, 2개의 제1 방향 연속섬유 복합재와 2개의 제2 방향 장섬유 복합재가 교대 적층된 4층 구조도 될 수 있고, 6층, 8층 구조도 될 수 있다.

[67] 라미네이팅 단계에서는 하부 제1 방향 연속섬유 복합재, 제2 방향 장섬유 복합재 및 상부 제1 방향 연속섬유 복합재를 라미네이팅한다. 라미네이팅은 열 라미네이팅법을 이용할 수 있다.

[68] 실시예

[69] 이하, 본 발명의 바람직한 실시예를 통해 본 발명의 구성 및 작용을 더욱 상세히 설명하기로 한다. 다만, 이는 본 발명의 바람직한 예시로 제시된 것이며 어떠한 의미로도 이에 의해 본 발명이 제한되는 것으로 해석될 수는 없다.

[70] 여기에 기재되지 않은 내용은 이 기술 분야에서 숙련된 자이면 충분히 기술적으로 유추할 수 있는 것이므로 그 설명을 생략하기로 한다.

[71] **1. 연속섬유 복합재 및 장섬유 복합재의 제조**

[72] 폴리프로필렌 수지 100중량부에 대하여, 유리섬유(평균 길이 10mm) 35중량부를 포함하는 0.25mm 두께의 일방향 장섬유 복합재를 마련하였다. 또한, 폴리프로필렌 수지 100중량부에 대하여, 유리섬유(평균 길이 10mm) 35중량부를 포함하는 1.00 mm 두께의 랜덤 방향 장섬유 복합재를 마련하였다.

[73] 폴리프로필렌 수지 100중량부에 대하여, 유리섬유(평균 길이 50mm)



35중량부를 포함하는 0.25mm 두께의 일방향 연속섬유 복합재를 마련하였다.

[74] **2. 시편의 제조**

[75] 실시에 1

[76] 섬유 방향이 제1 방향이 되도록 하부 일방향 연속섬유 복합재를 배치하고, 하부 일방향 연속섬유 복합재 상에 섬유 방향이 제2 방향이 되도록 일방향 장섬유 복합재를 배치하고, 일방향 장섬유 복합재 상에 섬유 방향이 제1 방향이 되도록 상부 일방향 연속섬유 복합재를 배치하였다. 이후 열 라미네이팅 공정을 통하여 합지하였다.

[77] 비교예 1

[78] 섬유 방향이 각각 제1 방향이 되도록, 하부 일방향 연속섬유 복합재, 중간 일방향 연속섬유 복합재 및 상부 일방향 연속섬유 복합재를 순차 배치한 후, 열 라미네이팅 공정을 통하여 합지하였다.

[79] 비교예 2

[80] 섬유 방향이 제1 방향이 되도록 하부 일방향 연속섬유 복합재를 배치하고, 하부 일방향 연속섬유 복합재 상에 섬유 방향이 제2 방향이 되도록 일방향 연속섬유 복합재를 배치하고, 일방향 연속섬유 복합재 상에 섬유 방향이 제1 방향이 되도록 상부 일방향 연속섬유 복합재를 배치하였다. 이후 열 라미네이팅 공정을 통하여 합지하였다.

[81] 비교예 3

[82] 섬유 방향이 제1 방향이 되도록 하부 일방향 연속섬유 복합재를 배치하고, 하부 일방향 연속섬유 복합재 상에 랜덤방향 장섬유 복합재를 배치하고, 랜덤방향 장섬유 복합재 상에 섬유 방향이 제1 방향이 되도록 상부 일방향 연속섬유 복합재를 배치하였다. 이후 열 라미네이팅 공정을 통하여 합지하였다.

[83] **3. 물성 평가**

[84] 실시예 1 및 비교예 1~3에 따른 시편들에 대하여 폭 방향 갈라짐 및 성형성 테스트를 수행하여 그 결과를 표 1에 나타내었다.

[85] 폭 방향 갈라짐 테스트는 동일함 힘으로 폭 방향으로 힘을 가하였을 때, 갈라짐이 발생하였는지를 육안으로 확인하여, 갈라짐이 발생한 경우(O), 갈라짐이 발생하지 않은 경우(X)로 나타내었다.

[86] 성형성은 U자형 홈을 갖는 U자형 굽힘가공 시험기로 동일한 힘으로 시편에 힘을 가하여, U자형 홈의 깊이의 절반 이상의 깊이로 굽혀진 경우를 양호(O)로, 그렇지 않은 경우를 불량(X)으로 하였다.

[87] 굴곡물성은 ASTM D790에 의해 굴곡강도(MPa)를 측정하였다.

[88] [표 1]

[89]

	보강재층 종류 및 두께	폭 방향 갈라짐	성형성	굴곡물성(MPa)	
				제1 방향	제2 방향
실시에 1	제2 방향 장섬유 복합재 (0.25mm)	X	O	437	51
비교예 1	-	O	X	523	30
비교예 2	제2 방향 연속섬유 복합재 (0.25mm)	X	X	441	72
비교예 3	랜덤 방향 장섬유 복합재 (1.00mm)	X	O	397	45

[90]

표 1을 참조하면, 제2 방향 장섬유 복합재를 보강재층으로 이용한 실시예 1의 경우, 폭 방향 갈라짐 현상이 발생하지 않았고, 성형성도 비교예 1 및 비교예 2에 따른 시편에 비하여 우수하였다.

[91]

나아가, 실시예 1의 경우, 비교예 3의 경우보다 약간 더 우수한 굴곡물성을 나타내었다. 이때, 실시예 1의 보강재층의 두께는 0.25mm에 불과한 반면, 비교예 3의 보강재층의 두께는 1.00mm인 바, 얇은 두께 구현에 실시예 1에 더 적합할 뿐만 아니라, 굴곡 물성 구현에도 더 양호함을 알 수 있었다.

[92]

이상 첨부된 도면을 참조하여 본 발명의 실시예들을 설명하였으나, 본 발명은 상기 실시예들에 한정되는 것이 아니라 서로 다른 다양한 형태로 제조될 수 있으며, 본 발명이 속하는 기술 분야에서 통상의 지식을 가진 자는 본 발명의 기술적 사상이나 필수적인 특징을 변경하지 않고서 다른 구체적인 형태로 실시될 수 있다는 것을 이해할 수 있을 것이다. 그러므로 이상에서 기술한 실시예들은 모든 면에서 예시적인 것이며 한정적이 아닌 것으로 이해해야만 한다.

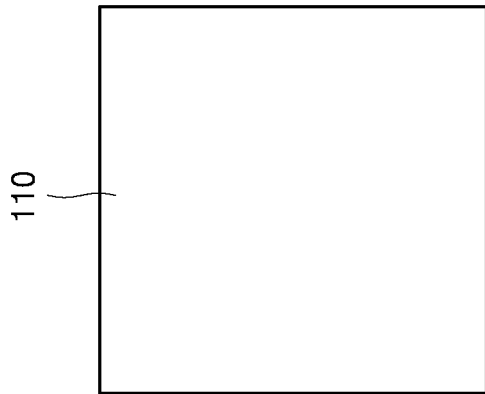
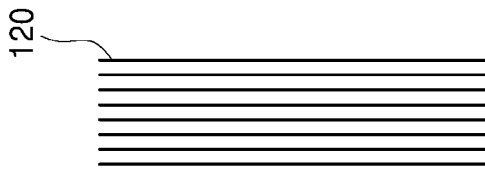
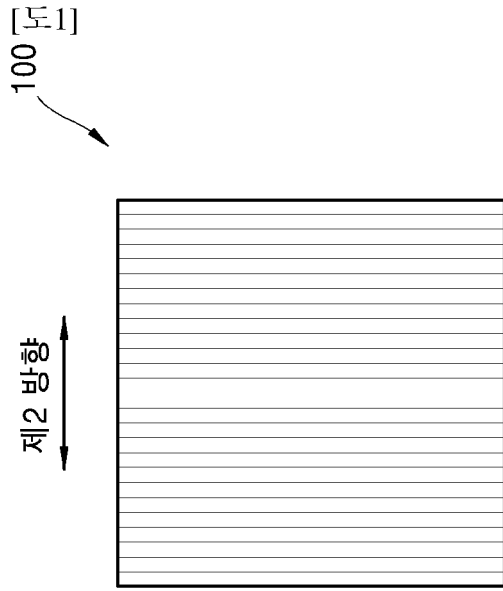
[93]

[94]

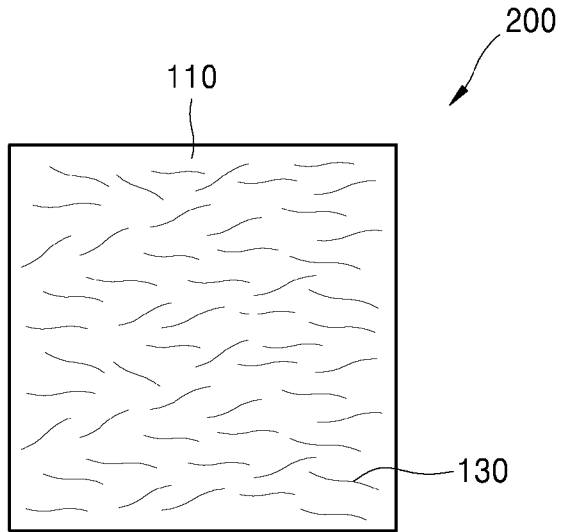
[95]

## 청구범위

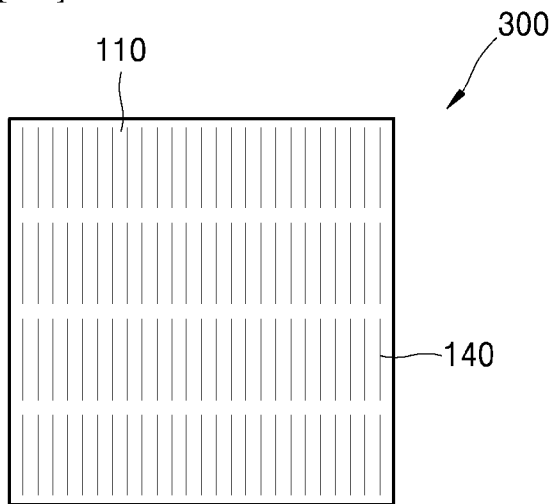
- [청구항 1] 연속섬유가 제1 방향으로 배향된 일방향 연속섬유 복합재들; 및 상기 일방향 연속섬유 복합재들 사이에 배치되어 있는 보강재층;을 포함하고, 상기 보강재층은 장섬유가 상기 제1 방향과 교차하는 제2 방향으로 배향된 장섬유 복합재를 포함하는 것을 특징으로 하는, 섬유강화 복합재.
- [청구항 2] 제1항에 있어서, 상기 보강재층은 시트 형태로 형성된 것을 특징으로 하는, 섬유강화 복합재.
- [청구항 3] 제1항에 있어서, 상기 보강재층은 서로 이격된 복수의 조각 형태로 형성된 것을 특징으로 하는, 섬유강화 복합재.
- [청구항 4] 제1항에 있어서, 상기 보강재층의 두께는 연속섬유 복합재 한 층의 두께와 같거나 이보다 작은 것을 특징으로 하는 섬유강화 복합재.
- [청구항 5] 제1항에 있어서, 상기 섬유강화 복합재는 연속섬유 복합재 한 층의 두께의 3배 이하인 것을 특징으로 하는, 섬유강화 복합재.
- [청구항 6] 제1항에 있어서, 상기 일방향 연속섬유 복합재들은 열가소성 수지 100중량부에 대하여, 연속섬유 20~70중량부를 포함하는 것을 특징으로 하는 섬유강화 복합재.
- [청구항 7] 제1항에 있어서, 상기 장섬유 복합재는 열가소성 수지 100중량부에 대하여, 길이가 2mm 이상인 장섬유 20~70중량부를 포함하는 것을 특징으로 하는 섬유강화 복합재.
- [청구항 8] 제1항에 있어서, 상기 연속섬유 및 장섬유 각각은 유리 섬유, 탄소 섬유, 아라미드 섬유 및 천연 섬유 중 1종 이상을 포함하는 것을 특징으로 하는 섬유강화 복합재.
- [청구항 9] 연속섬유가 제1 방향으로 배향된 일방향 연속섬유 복합재 상에, 장섬유가 상기 제1 방향과 교차하는 제2 방향으로 배향된 장섬유 복합재를 배치하는 단계; 상기 보강재층 상에, 연속섬유가 상기 제1 방향으로 배향된 연속섬유 복합재를 배치하는 단계; 및 라미네이션을 수행하는 단계;를 포함하는 것을 특징으로 하는 섬유강화 복합재 제조 방법.



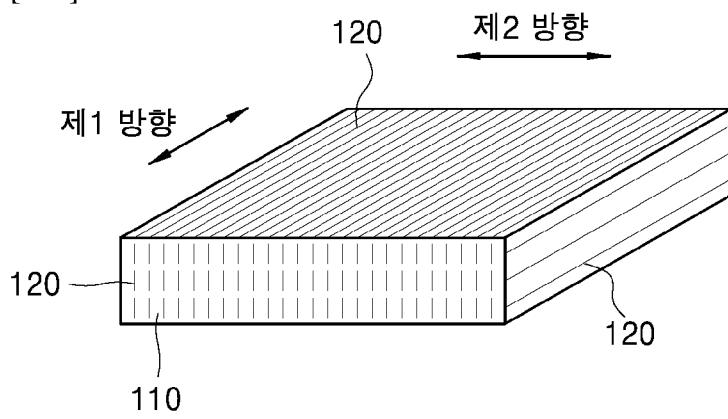
[도2]



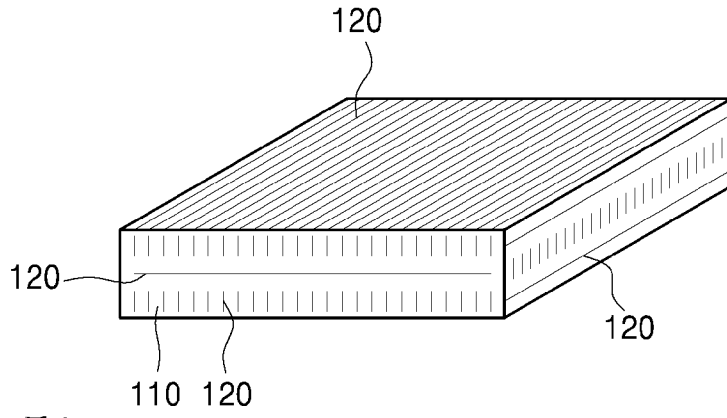
[도3]



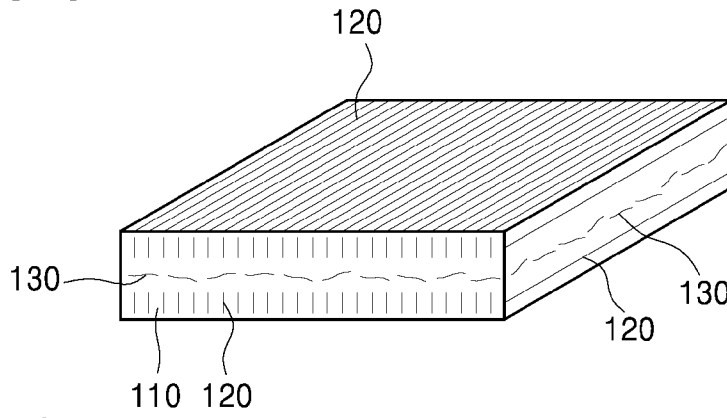
[도4]



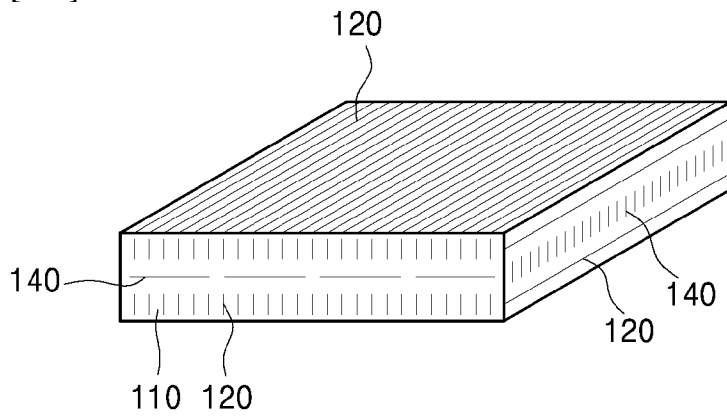
[도5]



[도6]



[도7]



## INTERNATIONAL SEARCH REPORT

International application No.

PCT/KR2018/002263

## A. CLASSIFICATION OF SUBJECT MATTER

*B32B 7/00(2006.01)i, C08J 5/04(2006.01)i, B32B 27/18(2006.01)i*

According to International Patent Classification (IPC) or to both national classification and IPC

## B. FIELDS SEARCHED

Minimum documentation searched (classification system followed by classification symbols)

B32B 7/00; B32B 37/00; B29C 70/52; B29C 70/08; B32B 9/04; C08K 7/14; B29C 65/00; C08J 5/24; B32B 27/18; C08J 5/04

Documentation searched other than minimum documentation to the extent that such documents are included in the fields searched

Korean Utility models and applications for Utility models: IPC as above  
Japanese Utility models and applications for Utility models: IPC as above

Electronic data base consulted during the international search (name of data base and, where practicable, search terms used)

eKOMPASS (KIPO internal) &amp; Keywords: continuous fiber, long fiber, fiber reinforced stiffener, thermoplastic resin, length, lamination, crossing

## C. DOCUMENTS CONSIDERED TO BE RELEVANT

Category*	Citation of document, with indication, where appropriate, of the relevant passages	Relevant to claim No.
X	US 2008-0047657 A1 (JANDER, Michael H.) 28 February 2008 See paragraphs [0002], [0027], [0028], [0044], [0051], [0052]; claims 10, 12; and figures 1A, 4.	1-9
A	KR 10-2013-0088034 A (TICONA LLC.) 07 August 2013 See paragraphs [0014], [0016]; and claims 1, 7, 15-17.	1-9
A	US 2008-0044659 A1 (PILPEL, Edward D.) 21 February 2008 See paragraphs [0031], [0039], [0044]; and claims 1-3, 7.	1-9
A	US 2017-0081504 A1 (LG HAUSYS, LTD.) 23 March 2017 See claims 1, 9.	1-9
A	KR 10-2016-0034400 A (MITSUBISHI RAYON CO., LTD.) 29 March 2016 See claims 1, 12.	1-9



Further documents are listed in the continuation of Box C.



See patent family annex.

\* Special categories of cited documents:

"A" document defining the general state of the art which is not considered to be of particular relevance

"E" earlier application or patent but published on or after the international filing date

"L" document which may throw doubts on priority claim(s) or which is cited to establish the publication date of another citation or other special reason (as specified)

"O" document referring to an oral disclosure, use, exhibition or other means

"P" document published prior to the international filing date but later than the priority date claimed

"T" later document published after the international filing date or priority date and not in conflict with the application but cited to understand the principle or theory underlying the invention

"X" document of particular relevance; the claimed invention cannot be considered novel or cannot be considered to involve an inventive step when the document is taken alone

"Y" document of particular relevance; the claimed invention cannot be considered to involve an inventive step when the document is combined with one or more other such documents, such combination being obvious to a person skilled in the art

"&amp;" document member of the same patent family

Date of the actual completion of the international search

07 JUNE 2018 (07.06.2018)

Date of mailing of the international search report

07 JUNE 2018 (07.06.2018)

Name and mailing address of the ISA/KR

Korean Intellectual Property Office  
Government Complex Daejeon Building 4, 189, Cheongsa-ro, Seo-gu,  
Daejeon, 35208, Republic of Korea

Facsimile No. +82-42-481-8578

Authorized officer

Telephone No.

**INTERNATIONAL SEARCH REPORT**  
Information on patent family members

International application No.

**PCT/KR2018/002263**

Patent document cited in search report	Publication date	Patent family member	Publication date
US 2008-0047657 A1	28/02/2008	DK 2073975 T3	17/06/2013
		EA 017245 B1	30/11/2012
		EA 200970225 A1	28/08/2009
		EP 2073975 A2	01/07/2009
		EP 2073975 B1	13/03/2013
		ES 2408229 T3	19/06/2013
		PT 2073975 E	06/05/2013
		US 8028736 B2	04/10/2011
		WO 2008-027206 A2	06/03/2008
		WO 2008-027206 A3	24/04/2008
KR 10-2013-0088034 A	07/08/2013	BR 112012033036 A2	20/12/2016
		CA 2801081 A1	29/12/2011
		CN 102947076 A	27/02/2013
		CN 102947076 B	27/01/2016
		EP 2585279 A2	01/05/2013
		EP 2585279 B1	08/06/2016
		EP 2585279 B8	27/07/2016
		JP 2013-531717 A	08/08/2013
		JP 5788978 B2	07/10/2015
		MX 2012014179 A	21/02/2013
		RU 2013-102590 A	27/07/2014
		RU 2573674 C2	27/01/2016
		US 2013-0136890 A1	30/05/2013
		US 2015-0298400 A1	22/10/2015
		US 9096000 B2	04/08/2015
		WO 2011-163365 A2	29/12/2011
		WO 2011-163365 A3	16/02/2012
US 2008-0044659 A1	21/02/2008	JP 2009-523083 A	18/06/2009
		US 2007-0232168 A1	04/10/2007
		US 2010-0279060 A1	04/11/2010
		US 2014-0295131 A1	02/10/2014
		US 2017-0144423 A1	25/05/2017
		US 7598185 B2	06/10/2009
		US 8753733 B2	17/06/2014
		US 9593917 B2	14/03/2017
		WO 2008-105828 A2	04/09/2008
		WO 2008-105828 A3	20/11/2008
US 2017-0081504 A1	23/03/2017	CN 106459438 A	22/02/2017
		EP 3144343 A1	22/03/2017
		EP 3144343 A4	17/05/2017
		KR 10-1775201 B1	06/09/2017
		KR 10-2015-0132652 A	26/11/2015
		WO 2015-174758 A1	19/11/2015
KR 10-2016-0034400 A	29/03/2016	CN 105492510 A	13/04/2016
		EP 3045489 A1	20/07/2016



**INTERNATIONAL SEARCH REPORT**  
Information on patent family members

International application No.

**PCT/KR2018/002263**

Patent document cited in search report	Publication date	Patent family member	Publication date
		EP 3045489 A4	31/08/2016
		JP 5858171 B2	10/02/2016
		KR 10-1787627 B1	18/10/2017
		US 2016-0194468 A1	07/07/2016
		WO 2015-037570 A1	19/03/2015

**A. 발명이 속하는 기술분류(국제특허분류(IPC))**  
**B32B 7/00(2006.01)i, C08J 5/04(2006.01)i, B32B 27/18(2006.01)i**

**B. 조사된 분야**  
 조사된 최소문헌(국제특허분류를 기재)  
 B32B 7/00; B32B 37/00; B29C 70/52; B29C 70/08; B32B 9/04; C08K 7/14; B29C 65/00; C08J 5/24; B32B 27/18; C08J 5/04

조사된 기술분야에 속하는 최소문헌 이외의 문헌  
 한국등록실용신안공보 및 한국공개실용신안공보: 조사된 최소문헌란에 기재된 IPC  
 일본등록실용신안공보 및 일본공개실용신안공보: 조사된 최소문헌란에 기재된 IPC

국제조사에 이용된 전산 데이터베이스(데이터베이스의 명칭 및 검색어(해당하는 경우))  
 eKOMPASS(특허청 내부 검색시스템) & 키워드: 연속섬유, 장섬유, 섬유 강화 보강재, 열가소성 수지, 길이, 라미네이션, 교차


**C. 관련 문헌**

카테고리*	인용문헌명 및 관련 구절(해당하는 경우)의 기재	관련 청구항
X	US 2008-0047657 A1 (JANDER, MICHAEL H.) 2008.02.28 단락 [0002], [0027], [0028], [0044], [0051], [0052]; 청구항 10, 12; 및 도면 1A, 4 참조.	1-9
A	KR 10-2013-0088034 A (티코나 엘엘씨) 2013.08.07 단락 [0014], [0016]; 및 청구항 1, 7, 15-17 참조.	1-9
A	US 2008-0044659 A1 (PILPEL, EDWARD D.) 2008.02.21 단락 [0031], [0039], [0044]; 및 청구항 1-3, 7 참조.	1-9
A	US 2017-0081504 A1 (LG HAUSYS, LTD.) 2017.03.23 청구항 1, 9 참조.	1-9
A	KR 10-2016-0034400 A (미쯔비시 레이온 가부시끼가이샤) 2016.03.29 청구항 1, 12 참조.	1-9

추가 문헌이 C(계속)에 기재되어 있습니다.  대응특허에 관한 별지를 참조하십시오.

\* 인용된 문헌의 특별 카테고리:  
 “A” 특별히 관련이 없는 것으로 보이는 일반적인 기술수준을 정의한 문헌  
 “E” 국제출원일보다 빠른 출원일 또는 우선일을 가지나 국제출원일 이후에 공개된 선출원 또는 특허 문헌  
 “L” 우선권 주장에 의문을 제기하는 문헌 또는 다른 인용문헌의 공개일 또는 다른 특별한 이유(이유를 명시)를 밝히기 위하여 인용된 문헌  
 “O” 구두 개시, 사용, 전시 또는 기타 수단을 언급하고 있는 문헌  
 “P” 우선일 이후에 공개되었으나 국제출원일 이전에 공개된 문헌  
 “T” 국제출원일 또는 우선일 후에 공개된 문헌으로, 출원과 상충하지 않으며 발명의 기초가 되는 원리나 이론을 이해하기 위해 인용된 문헌  
 “X” 특별한 관련이 있는 문헌. 해당 문헌 하나만으로 청구된 발명의 신구성 또는 진보성이 없는 것으로 본다.  
 “Y” 특별한 관련이 있는 문헌. 해당 문헌이 하나 이상의 다른 문헌과 조합하는 경우로 그 조합이 당업자에게 자명한 경우 청구된 발명은 진보성이 없는 것으로 본다.  
 “&” 동일한 대응특허문헌에 속하는 문헌

국제조사의 실제 완료일 2018년 06월 07일 (07.06.2018)	국제조사보고서 발송일 2018년 06월 07일 (07.06.2018)
--	---

ISA/KR의 명칭 및 우편주소 대한민국 특허청 (35208) 대전광역시 서구 청사로 189, 4동 (둔산동, 정부대전청사) 팩스 번호 +82-42-481-8578	심사관 감유림 전화번호 +82-42-481-3516	
---	------------------------------------	---

국제조사보고서에서 인용된 특허문헌	공개일	대응특허문헌	공개일
US 2008-0047657 A1	2008/02/28	DK 2073975 T3	2013/06/17
		EA 017245 B1	2012/11/30
		EA 200970225 A1	2009/08/28
		EP 2073975 A2	2009/07/01
		EP 2073975 B1	2013/03/13
		ES 2408229 T3	2013/06/19
		PT 2073975 E	2013/05/06
		US 8028736 B2	2011/10/04
		WO 2008-027206 A2	2008/03/06
		WO 2008-027206 A3	2008/04/24
		KR 10-2013-0088034 A	2013/08/07
CA 2801081 A1	2011/12/29		
CN 102947076 A	2013/02/27		
CN 102947076 B	2016/01/27		
EP 2585279 A2	2013/05/01		
EP 2585279 B1	2016/06/08		
EP 2585279 B8	2016/07/27		
JP 2013-531717 A	2013/08/08		
JP 5788978 B2	2015/10/07		
MX 2012014179 A	2013/02/21		
RU 2013-102590 A	2014/07/27		
RU 2573674 C2	2016/01/27		
US 2013-0136890 A1	2013/05/30		
US 2015-0298400 A1	2015/10/22		
US 9096000 B2	2015/08/04		
WO 2011-163365 A2	2011/12/29		
WO 2011-163365 A3	2012/02/16		
US 2008-0044659 A1	2008/02/21	JP 2009-523083 A	2009/06/18
		US 2007-0232168 A1	2007/10/04
		US 2010-0279060 A1	2010/11/04
		US 2014-0295131 A1	2014/10/02
		US 2017-0144423 A1	2017/05/25
		US 7598185 B2	2009/10/06
		US 8753733 B2	2014/06/17
		US 9593917 B2	2017/03/14
		WO 2008-105828 A2	2008/09/04
		WO 2008-105828 A3	2008/11/20
		US 2017-0081504 A1	2017/03/23
EP 3144343 A1	2017/03/22		
EP 3144343 A4	2017/05/17		
KR 10-1775201 B1	2017/09/06		
KR 10-2015-0132652 A	2015/11/26		
WO 2015-174758 A1	2015/11/19		
KR 10-2016-0034400 A	2016/03/29	CN 105492510 A	2016/04/13
		EP 3045489 A1	2016/07/20

국제조사보고서  
대응특허에 관한 정보

국제출원번호

**PCT/KR2018/002263**

국제조사보고서에서 인용된 특허문헌	공개일	대응특허문헌	공개일
		EP 3045489 A4	2016/08/31
		JP 5858171 B2	2016/02/10
		KR 10-1787627 B1	2017/10/18
		US 2016-0194468 A1	2016/07/07
		WO 2015-037570 A1	2015/03/19