

(12) NACH DEM VERTRAG ÜBER DIE INTERNATIONALE ZUSAMMENARBEIT AUF DEM GEBIET DES PATENTWESENS (PCT) VERÖFFENTLICHTE INTERNATIONALE ANMELDUNG

(19) Weltorganisation für geistiges Eigentum
Internationales Büro



(43) Internationales Veröffentlichungsdatum
26. Januar 2012 (26.01.2012)

(10) Internationale Veröffentlichungsnummer
WO 2012/011021 A3

- (51) Internationale Patentklassifikation:
D06F 75/28 (2006.01) *D06F 75/12* (2006.01)
- (21) Internationales Aktenzeichen: PCT/IB2011/053105
- (22) Internationales Anmeldedatum:
12. Juli 2011 (12.07.2011)
- (25) Einreichungssprache: Deutsch
- (26) Veröffentlichungssprache: Deutsch
- (30) Angaben zur Priorität:
10382205.2 23. Juli 2010 (23.07.2010) EP
P201031304 31. August 2010 (31.08.2010) ES
10 2010 041 334.8
24. September 2010 (24.09.2010) DE
- (71) Anmelder (für alle Bestimmungsstaaten mit Ausnahme von US): **BSH BOSCH UND SIEMENS HAUSGERÄTE GMBH** [DE/DE]; Carl-Wery-Str. 34, 81739 München (DE).
- (72) Erfinder; und
- (75) Erfinder/Anmelder (nur für US): **CERAIN FERNANDEZ DE LARRINOA, Nestor** [ES/ES]; C/ Caracas 6-2ªA, E-01012 Vitoria (ES). **PORSCHÉ-SCHRÖDER, Stephanie** [DE/DE]; Gartenweg 4a, 82031 Grünwald (DE).
- (74) Gemeinsamer Vertreter: **BSH BOSCH UND SIEMENS HAUSGERÄTE GMBH**; 83 01 01, 81701 München (DE).
- (81) Bestimmungsstaaten (soweit nicht anders angegeben, für jede verfügbare nationale Schutzrechtsart): AE, AG, AL, AM, AO, AT, AU, AZ, BA, BB, BG, BH, BR, BW, BY, BZ, CA, CH, CL, CN, CO, CR, CU, CZ, DE, DK, DM, DO, DZ, EC, EE, EG, ES, FI, GB, GD, GE, GH, GM, GT, HN, HR, HU, ID, IL, IN, IS, JP, KE, KG, KM, KN, KP, KR, KZ, LA, LC, LK, LR, LS, LT, LU, LY, MA, MD, ME, MG, MK, MN, MW, MX, MY, MZ, NA, NG, NI, NO, NZ, OM, PE, PG, PH, PL, PT, RO, RS, RU, SC, SD, SE, SG, SK, SL, SM, ST, SV, SY, TH, TJ, TM, TN, TR, TT, TZ, UA, UG, US, UZ, VC, VN, ZA, ZM, ZW.
- (84) Bestimmungsstaaten (soweit nicht anders angegeben, für jede verfügbare regionale Schutzrechtsart): ARIPO (BW, GH, GM, KE, LR, LS, MW, MZ, NA, SD, SL, SZ, TZ, UG, ZM, ZW), eurasisches (AM, AZ, BY, KG, KZ, MD, RU, TJ, TM), europäisches (AL, AT, BE, BG, CH, CY, CZ, DE, DK, EE, ES, FI, FR, GB, GR, HR, HU, IE, IS, IT, LT, LU, LV, MC, MK, MT, NL, NO, PL, PT, RO, RS, SE, SI, SK, SM, TR), OAPI (BF, BJ, CF, CG, CI, CM, GA, GN, GQ, GW, ML, MR, NE, SN, TD, TG).

Veröffentlicht:

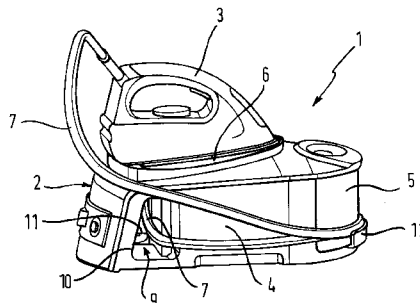
- mit internationalem Recherchenbericht (Artikel 21 Absatz 3)

[Fortsetzung auf der nächsten Seite]

(54) Title: BASE STATION FOR WATER STORAGE AND/OR STEAM GENERATION FOR A STEAM PRESSING STATION AND STEAM PRESSING STATION

(54) Bezeichnung : BASISSTATION ZUR WASSERSPEICHERUNG UND/ODER DAMPFERZEUGUNG FÜR EINE DAMPFBÜGELSTATION UND DAMPFBÜGELSTATION

Fig.1



(57) Abstract: The invention relates to a base station (2) for water storage and/or steam generation for a steam pressing station (1), comprising a housing (4) having a receiving space (9) in which a power cord (8) can be introduced in rolled or folded form via a first housing opening (10). The receiving space (9) comprises a second housing opening (11) which is located opposite of the first housing opening and has a cross-section that allows a loop formed of a connecting line (7) between the base station (2) and a pressing iron (3) to be clamped in.

(57) Zusammenfassung: Eine Basisstation (2) zur Wasserspeicherung und/oder Dampferzeugung für eine Dampfbügelstation (1) umfasst ein Gehäuse (4), welches einen Aufnahmeraum (9) aufweist, in welchen ein Netzanschlusskabel (8) in gerollter oder gefalteter Form über eine erste Gehäuseöffnung (10) eingeführt werden kann. Der Aufnahmeraum (9) weist eine, der ersten Gehäuseöffnung gegenüber liegende zweite Gehäuseöffnung (11) auf, welche einen Querschnitt aufweist, der ein Einklemmen einer von einer Verbindungsleitung (7) zwischen der Basisstation (2) und einem Bügeleisen (3) gebildeten Schlaufe ermöglicht.



WO 2012/011021 A3



— vor Ablauf der für Änderungen der Ansprüche geltenden Frist; Veröffentlichung wird wiederholt, falls Änderungen eingehen (Regel 48 Absatz 2 Buchstabe h)

(88) Veröffentlichungsdatum des internationalen Recherchenberichts:

15. März 2012

INTERNATIONAL SEARCH REPORT

International application No
PCT/IB2011/053105

A. CLASSIFICATION OF SUBJECT MATTER
INV. D06F75/28 D06F75/12
ADD.
According to International Patent Classification (IPC) or to both national classification and IPC

B. FIELDS SEARCHED
Minimum documentation searched (classification system followed by classification symbols)
D06F

Documentation searched other than minimum documentation to the extent that such documents are included in the fields searched

Electronic data base consulted during the international search (name of data base and, where practical, search terms used)
EPO-Internal

C. DOCUMENTS CONSIDERED TO BE RELEVANT

Category*	Citation of document, with indication, where appropriate, of the relevant passages	Relevant to claim No.
A	US 2008/209774 A1 (ROBIN JEAN PHILIPPE [FR]) 4 September 2008 (2008-09-04) paragraph [0034] - paragraph [0039]; figures 1,3	1
A	WO 2005/080665 A1 (EURO STAR SRL [IT]; DI LETA ERMETE [IT]) 1 September 2005 (2005-09-01) page 5, line 1 - page 7, line 31; figures 1,2	1
A	WO 2005/124010 A1 (KENWOOD MARKS LTD [GB]; DE LONGHI GUISEPPE [IT]) 29 December 2005 (2005-12-29) page 5, line 9 - page 7, line 9; figures 1-3	1

Further documents are listed in the continuation of Box C.

See patent family annex.

* Special categories of cited documents :

"A" document defining the general state of the art which is not considered to be of particular relevance

"E" earlier document but published on or after the international filing date

"L" document which may throw doubts on priority claim(s) or which is cited to establish the publication date of another citation or other special reason (as specified)

"O" document referring to an oral disclosure, use, exhibition or other means

"P" document published prior to the international filing date but later than the priority date claimed

"T" later document published after the international filing date or priority date and not in conflict with the application but cited to understand the principle or theory underlying the invention

"X" document of particular relevance; the claimed invention cannot be considered novel or cannot be considered to involve an inventive step when the document is taken alone

"Y" document of particular relevance; the claimed invention cannot be considered to involve an inventive step when the document is combined with one or more other such documents, such combination being obvious to a person skilled in the art.

"&" document member of the same patent family

Date of the actual completion of the international search 16 January 2012	Date of mailing of the international search report 23/01/2012
--	--

Name and mailing address of the ISA/ European Patent Office, P.B. 5818 Patentlaan 2 NL - 2280 HV Rijswijk Tel. (+31-70) 340-2040, Fax: (+31-70) 340-3016	Authorized officer Fachin, Fabiano
--	---------------------------------------

INTERNATIONAL SEARCH REPORT

Information on patent family members

International application No

PCT/IB2011/053105

Patent document cited in search report	Publication date	Patent family member(s)	Publication date	
US 2008209774	A1	04-09-2008	CN 101263255 A	10-09-2008
			EP 1910606 A1	16-04-2008
			FR 2889212 A1	02-02-2007
			US 2008209774 A1	04-09-2008
			WO 2007012719 A1	01-02-2007

WO 2005080665	A1	01-09-2005	EP 1718798 A1	08-11-2006
			IT PN20040005 U1	23-05-2004
			WO 2005080665 A1	01-09-2005

WO 2005124010	A1	29-12-2005	GB 2415438 A	28-12-2005
			WO 2005124010 A1	29-12-2005

A. KLASSIFIZIERUNG DES ANMELDUNGSGEGENSTANDES
 INV. D06F75/28 D06F75/12
 ADD.

Nach der Internationalen Patentklassifikation (IPC) oder nach der nationalen Klassifikation und der IPC

B. RECHERCHIERTER GEBIETE

Recherchierter Mindestprüfstoff (Klassifikationssystem und Klassifikationssymbole)
 D06F

Recherchierte, aber nicht zum Mindestprüfstoff gehörende Veröffentlichungen, soweit diese unter die recherchierten Gebiete fallen

Während der internationalen Recherche konsultierte elektronische Datenbank (Name der Datenbank und evtl. verwendete Suchbegriffe)

EPO-Internal

C. ALS WESENTLICH ANGESEHENE UNTERLAGEN

Kategorie*	Bezeichnung der Veröffentlichung, soweit erforderlich unter Angabe der in Betracht kommenden Teile	Betr. Anspruch Nr.
A	US 2008/209774 A1 (ROBIN JEAN PHILIPPE [FR]) 4. September 2008 (2008-09-04) Absatz [0034] - Absatz [0039]; Abbildungen 1,3	1
A	----- WO 2005/080665 A1 (EURO STAR SRL [IT]; DI LETA ERMETE [IT]) 1. September 2005 (2005-09-01) Seite 5, Zeile 1 - Seite 7, Zeile 31; Abbildungen 1,2	1
A	----- WO 2005/124010 A1 (KENWOOD MARKS LTD [GB]; DE LONGHI GUISEPPE [IT]) 29. Dezember 2005 (2005-12-29) Seite 5, Zeile 9 - Seite 7, Zeile 9; Abbildungen 1-3	1



Weitere Veröffentlichungen sind der Fortsetzung von Feld C zu entnehmen



Siehe Anhang Patentfamilie

* Besondere Kategorien von angegebenen Veröffentlichungen :

"A" Veröffentlichung, die den allgemeinen Stand der Technik definiert, aber nicht als besonders bedeutsam anzusehen ist

"E" älteres Dokument, das jedoch erst am oder nach dem internationalen Anmeldedatum veröffentlicht worden ist

"L" Veröffentlichung, die geeignet ist, einen Prioritätsanspruch zweifelhaft erscheinen zu lassen, oder durch die das Veröffentlichungsdatum einer anderen im Recherchenbericht genannten Veröffentlichung belegt werden soll oder die aus einem anderen besonderen Grund angegeben ist (wie ausgeführt)

"O" Veröffentlichung, die sich auf eine mündliche Offenbarung, eine Benutzung, eine Ausstellung oder andere Maßnahmen bezieht

"P" Veröffentlichung, die vor dem internationalen Anmeldedatum, aber nach dem beanspruchten Prioritätsdatum veröffentlicht worden ist

"T" Spätere Veröffentlichung, die nach dem internationalen Anmeldedatum oder dem Prioritätsdatum veröffentlicht worden ist und mit der Anmeldung nicht kollidiert, sondern nur zum Verständnis des der Erfindung zugrundeliegenden Prinzips oder der ihr zugrundeliegenden Theorie angegeben ist

"X" Veröffentlichung von besonderer Bedeutung; die beanspruchte Erfindung kann allein aufgrund dieser Veröffentlichung nicht als neu oder auf erfinderischer Tätigkeit beruhend betrachtet werden

"Y" Veröffentlichung von besonderer Bedeutung; die beanspruchte Erfindung kann nicht als auf erfinderischer Tätigkeit beruhend betrachtet werden, wenn die Veröffentlichung mit einer oder mehreren anderen Veröffentlichungen dieser Kategorie in Verbindung gebracht wird und diese Verbindung für einen Fachmann naheliegend ist

"&" Veröffentlichung, die Mitglied derselben Patentfamilie ist

Datum des Abschlusses der internationalen Recherche

16. Januar 2012

Absenddatum des internationalen Recherchenberichts

23/01/2012

Name und Postanschrift der Internationalen Recherchenbehörde

Europäisches Patentamt, P.B. 5818 Patentlaan 2
 NL - 2280 HV Rijswijk
 Tel. (+31-70) 340-2040,
 Fax: (+31-70) 340-3016

Bevollmächtigter Bediensteter

Fachin, Fabiano

INTERNATIONALER RECHERCHENBERICHT

Angaben zu Veröffentlichungen, die zur selben Patentfamilie gehören

Internationales Aktenzeichen

PCT/IB2011/053105

Im Recherchenbericht angeführtes Patentdokument	Datum der Veröffentlichung	Mitglied(er) der Patentfamilie	Datum der Veröffentlichung
US 2008209774 A1	04-09-2008	CN 101263255 A	10-09-2008
		EP 1910606 A1	16-04-2008
		FR 2889212 A1	02-02-2007
		US 2008209774 A1	04-09-2008
		WO 2007012719 A1	01-02-2007

WO 2005080665 A1	01-09-2005	EP 1718798 A1	08-11-2006
		IT PN20040005 U1	23-05-2004
		WO 2005080665 A1	01-09-2005

WO 2005124010 A1	29-12-2005	GB 2415438 A	28-12-2005
		WO 2005124010 A1	29-12-2005
