



(12)实用新型专利

(10)授权公告号 CN 210301477 U

(45)授权公告日 2020.04.14

(21)申请号 201920948362.1

(22)申请日 2019.06.21

(73)专利权人 张志丽

地址 336000 江西省宜春市袁州区中山东路84号

(72)发明人 张志丽 欧阳新怡 陈伟 卢丰临
樊启轩 肖玉琦

(74)专利代理机构 南昌贤达专利代理事务所
(普通合伙) 36136

代理人 金一娴

(51)Int.Cl.

A61G 7/00(2006.01)

A61G 7/05(2006.01)

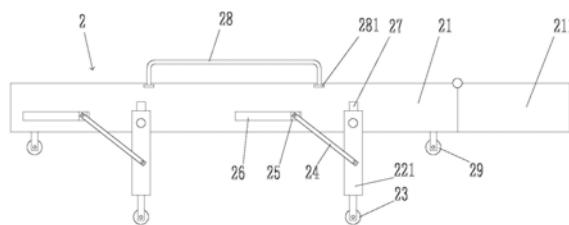
权利要求书1页 说明书3页 附图2页

(54)实用新型名称

一种带有折叠床的医用床

(57)摘要

本实用新型公开了一种带有折叠床的医用床。该种带有折叠床的医用床包括病床、折叠床、保护框,所述病床包括病床体以及支撑在病床体下方的四个支撑脚,所述病床两端的支撑脚之间固定连接有横杆,所述横杆之间连接有若干条安装杆上,所述保护框放置于安装杆上,所述折叠床放置于保护框内,所述折叠床包括折叠床体、两个折叠脚组,所述折叠脚组包括两个对称设置于折叠床体两侧的折叠脚,所述折叠脚一端与折叠床体铰接、另一端连接有第一滚轮。本实用新型将折叠床折叠收起放在病床下方保护框内,即不占用病房内的空间,也不会影响病房内的整洁美观,本实用新型的折叠床在折叠脚上增设了滚轮,可作为运送病人的担架使用,给医生病人提供了较大的方便。



1. 一种带有折叠床的医用床,其特征在于:包括病床、折叠床、保护框,所述病床包括病床体以及支撑在病床体下方的四个支撑脚,所述病床两端的支撑脚之间固定连接有横杆,所述横杆之间连接有若干条安装杆上,所述保护框放置于安装杆上,所述折叠床放置于保护框内,所述折叠床包括折叠床体、两个折叠脚组,所述折叠脚组包括两个对称设置于折叠床体两侧的折叠脚,所述折叠脚一端与折叠床体铰接、另一端连接有第一滚轮。

2. 根据权利要求1所述的带有折叠床的医用床,其特征在于:所述折叠脚组还包括连接杆,所述连接杆的两端分别与两个折叠脚固定连接。

3. 根据权利要求1所述的带有折叠床的医用床,其特征在于:所述折叠床还包括四个支撑杆,支撑杆一端与折叠脚铰接、另一端活动连接于折叠床体上。

4. 根据权利要求3所述的带有折叠床的医用床,其特征在于:所述折叠床上设置有四组相配合的滑块与滑轨,所述支撑杆与滑块铰接。

5. 根据权利要求1所述的带有折叠床的医用床,其特征在于:所述折叠床上设置有锁紧装置,所述锁紧装置与折叠脚连接以锁住折叠脚。

6. 根据权利要求1所述的带有折叠床的医用床,其特征在于:所述折叠床体两侧分别设置有护栏,所述护栏与折叠床体铰接,所述护栏上设置有锁销。

7. 根据权利要求1所述的带有折叠床的医用床,其特征在于:所述折叠床体一端铰接有折叠部。

8. 根据权利要求1所述的带有折叠床的医用床,其特征在于:所述折叠床体上设置有两对第二滚轮。

9. 根据权利要求1所述的带有折叠床的医用床,其特征在于:所述保护框一端铰接有活动门。

10. 根据权利要求1-9任一项所述的带有折叠床的医用床,其特征在于:所述安装杆两端分别与横杆可拆卸连接且安装杆一端套接有活动部。

一种带有折叠床的医用床

技术领域

[0001] 本实用新型涉及护理设备技术领域,具体涉及到一种带有折叠床的医用床。

背景技术

[0002] 很多病人不但需要护士的照顾,更需要亲人的陪伴和关怀,因此,医院大都允许并鼓励病人亲友陪护病人。但是病房内空间有限,陪护人员自带床具会显得杂乱不堪,大多数医院不为陪护人员提供床具,通常也不允许陪护人员自带床具。目前的病床只能方便病人休息,而住院病人陪同人员得不到好的休息,导致身心疲惫,无法注意到病人的病情变化及时反馈给医护人员,后果轻则耽误病人身体恢复,重则危及病人生命。因此需要在病床上增加陪护床方便陪护人员休息。

[0003] 如申请号为CN201721388169.4的专利中公开了一种带陪护床的病床,所述的病床包括病床架、病床板、两个护栏、陪护床板和四个支撑杆,所述的病床板和护栏均固定在病床架上,所述的陪护床板固定在病床架的一侧,所述的支撑杆均与陪护床板活动连接;所述的病床设有留置针保护套,所述的留置针保护套与病床架活动连接,所述的留置针保护套内设有两根绑带和加热器;所述的陪护床板的底部设有四个与支撑杆配合的固定槽,所述的固定槽分别位于陪护床板的四个角。本实用新型创造所述的一种带陪护床的病床,结构紧凑,设计合理,不仅能给陪护家属提供一个舒适的休息场所,而且节省空间,方便陪护家属在夜间继续精心的护理病患,不用时时留心病患手臂上的留置针,分担陪护家属的负担。

[0004] 上述专利的病床在病床架的一侧固定有陪护床,以给陪护家属提供一个舒适的休息场所。但是,该专利的陪护床会在病房内占据较大的空间,使病房变得较为拥挤,不利于病人休息,并且陪护床只能作为家属的休息场所,功能较为单一。

实用新型内容

[0005] 为解决上述专利的陪护床占据较大空间且功能较为单一的问题,本实用新型提供一种带有折叠床的医用床。

[0006] 为实现上述目的,本实用新型采用的技术方案如下:一种带有折叠床的医用床,包括病床、折叠床、保护框,所述病床包括病床体以及支撑在病床体下方的四个支撑脚,所述病床两端的支撑脚之间固定连接有横杆,所述横杆之间连接有若干条安装杆,所述保护框放置于安装杆上,所述折叠床放置于保护框内,所述折叠床包括折叠床体、两个折叠脚组,所述折叠脚组包括两个对称设置于折叠床体两侧的折叠脚,所述折叠脚一端与折叠床体铰接、另一端连接有第一滚轮。

[0007] 进一步的,所述折叠脚组还包括连接杆,所述连接杆的两端分别与两个折叠脚固定连接。

[0008] 进一步的,所述折叠床还包括四个支撑杆,支撑杆一端与折叠脚铰接、另一端活动连接于折叠床体上。

[0009] 进一步的,所述折叠床上设置有四组相配合的滑块与滑轨,所述支撑杆与滑块较

接。

[0010] 进一步的,所述折叠床上设置有锁紧装置,所述锁紧装置与折叠脚连接以锁住折叠脚。

[0011] 进一步的,所述折叠床体两侧分别设置有护栏,所述护栏与折叠床体铰接,所述护栏上设置有锁销。

[0012] 进一步的,所述折叠床体一端铰接有折叠部。

[0013] 进一步的,所述折叠床体上设置有两对第二滚轮。

[0014] 进一步的,所述保护框一端铰接有活动门。

[0015] 进一步的,所述安装杆两端分别与横杆可拆卸连接且安装杆一端套接有活动部。

[0016] 由上述对本实用新型的描述可知,与现有技术相比,本实用新型在病床下方设置有折叠床,以供陪护家属使用,在不需要使用折叠床的情况下,将折叠床折叠收起放在病床下方保护框内,即不占用病房内的空间,也不会影响病房内的整洁美观,确保病人的休息环境较为舒适,本实用新型的折叠床在折叠脚上增设了滚轮,可作为运送病人的担架使用,给医生病人提供了较大的方便,功能更加丰富,本实用新型结构紧凑,设计合理,实用性较高。

附图说明

[0017] 图1为本实用新型具体实施例一中一种带有折叠床的医用床的结构示意图;

[0018] 图2为本实用新型具体实施例一中折叠床展开时的主视示意图;

[0019] 图3为本实用新型具体实施例一中折叠床展开时的左视示意图;

[0020] 图4为本实用新型具体实施例一中折叠床收起时的主视示意图;

[0021] 图5为本实用新型具体实施例一中保护框的结构示意图;

[0022] 图6为本实用新型具体实施例二中安装杆的局部剖视图。

[0023] 附图标记:1、病床;11、病床体;12、支撑脚;13、横杆;14、安装杆;15、活动部;2、折叠床;21、折叠床体;211、折叠部;22、折叠脚组;221、折叠脚;222、连接杆;23、第一滚轮;24、支撑杆;25、滑块;26、滑轨;27、锁紧装置;28、护栏;281、锁销;29、第二滚轮;3、保护框;31、活动门。

具体实施方式

[0024] 下面将结合本实用新型实施例中的附图,对本实用新型中的技术方案进行清楚、完整地描述,显然,所描述的实施例仅是本实用新型的一部分实施例,而不是全部的实施例。

[0025] 在本实用新型的描述中,需要说明的是,除非另有明确的规定和限定,术语“相连”、“连接”应做广义理解,例如,可以是固定连接,也可以是可拆卸连接,或一体地连接;可以是机械连接,也可以是电连接;可以是直接相连,也可以通过中间媒介间接相连。对于本领域的普通技术人员而言,可以根据具体情况理解上述术语在本实用新型中的具体含义。

[0026] 具体实施例一:

[0027] 参照图1-5所示,一种带有折叠床的医用床,包括病床1、折叠床2、保护框3,所述病床1包括病床体11以及支撑在病床体11下方的四个支撑脚12,所述病床1两端的支撑脚12之间固定连接横杆13,所述横杆13之间连接有若干条安装杆14上,所述保护框3放置于安装

杆14上,所述折叠床2放置于保护框3内,所述折叠床2包括折叠床体21、两个折叠脚组22,所述折叠脚组22包括两个对称设置于折叠床体21两侧的折叠脚221,所述折叠脚221一端与折叠床体21铰接、另一端连接有第一滚轮23。

[0028] 所述折叠床2还包括四个支撑杆24,支撑杆24一端与折叠脚221铰接、另一端活动连接于折叠床体21上,所述折叠床2上设置有四组相配合的滑块25与滑轨26,所述支撑杆24与滑块25铰接,所述折叠床2上设置有锁紧装置27,所述锁紧装置27与折叠脚221连接以锁住折叠脚221。具体的,当需要展开折叠床2时,打开锁紧装置27,将折叠床2抬起,折叠脚221在重力的作用下向下转动,同时带动支撑杆24转动,进而带动滑块25向滑轨26的一端滑动,当滑块25滑动至滑轨26的端部被卡住时,折叠脚221停止转动,此时,两个折叠脚组22分别支撑在折叠床体21底部的两边,锁上锁紧装置27使折叠脚221固定,其中,锁紧装置27可采用固定销钉与固定孔配合对折叠脚221进行固定,但不限于此。

[0029] 所述折叠脚组22还包括连接杆222,所述连接杆222的两端分别与两个折叠脚221固定连接,通过连接杆222将对称设置的两个折叠脚221连接起来,使折叠床2在展开后更为稳固;所述折叠床体21两侧分别设置有护栏28,所述护栏28与折叠床体21铰接,所述护栏28上设置有锁销281,在使用折叠床2时,将护栏28转至折叠床体21上方并通过锁销281固定住;所述折叠床体21一端铰接有折叠部211,在收起折叠床2时,将折叠部211折叠至折叠床体21上方,可减少折叠床2所占用的空间;所述折叠床体21上设置有两对第二滚轮29,可通过第二滚轮29将折叠床2移进或移出保护框3内,较为方便;所述保护框3一端铰接有活动门31。在将折叠床2移进或移出保护框3内时,打开活动门31,可更为方便地移动折叠床2。

[0030] 本实用新型在病床1下方设置有折叠床2,以供陪护家属使用,在不需要使用折叠床2的情况下,将折叠床2折叠收起放在病床1下方保护框3内,即不占用病房内的空间,也不会影响病房内的整洁美观,确保病人的休息环境较为舒适,本实用新型的折叠床2在折叠脚221上增设了滚轮,可作为运送病人的担架使用,给医生病人提供了较大的方便,本实用新型结构紧凑,设计合理,实用性较高。

[0031] 具体实施例二:

[0032] 参照图6所示,本实施例与实施例一区别在于:所述安装杆14两端分别与横杆13可拆卸连接且安装杆14一端套接有活动部15。安装杆14与横杆13采用可拆卸地连接方式,以将安装杆14取下,便于折叠床2安装于不同的病床上,可拆卸连接方式可采用螺栓连接,但不限于此,活动部15与安装杆14套接以左右活动,以调整安装杆14的长度,可适应于不同长度的病床。

[0033] 可以理解,本实用新型是通过一些实施例进行描述的,本领域技术人员知悉的,在不脱离本实用新型的精神和范围的情况下,可以对这些特征和实施例进行各种改变或等效替换。另外,在本实用新型的教导下,可以对这些特征和实施例进行修改以适应具体的情况及材料而不会脱离本实用新型的精神和范围。因此,本实用新型不受此处所公开的具体实施例的限制,所有落入本申请的权利要求范围内的实施例都属于本实用新型所保护的范围内。



图1

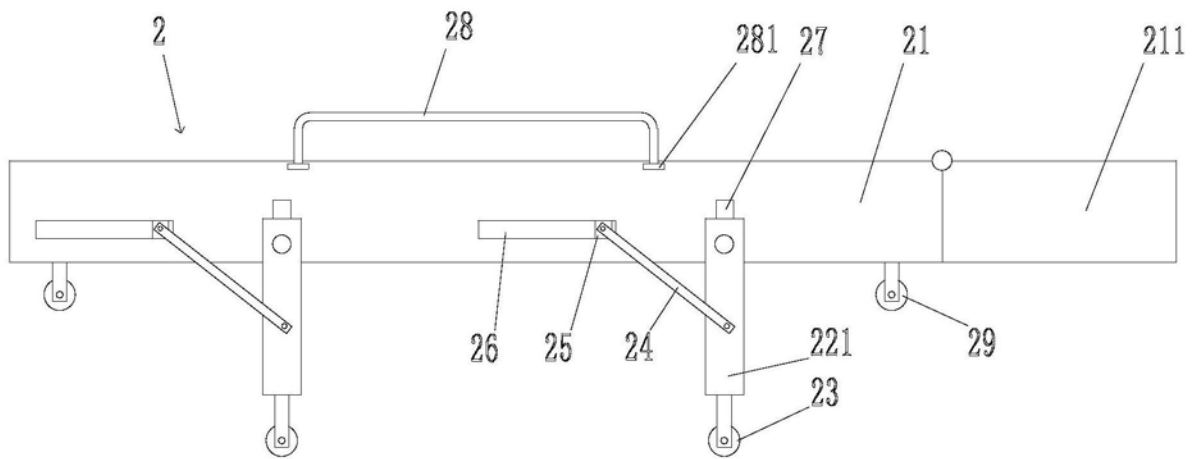


图2

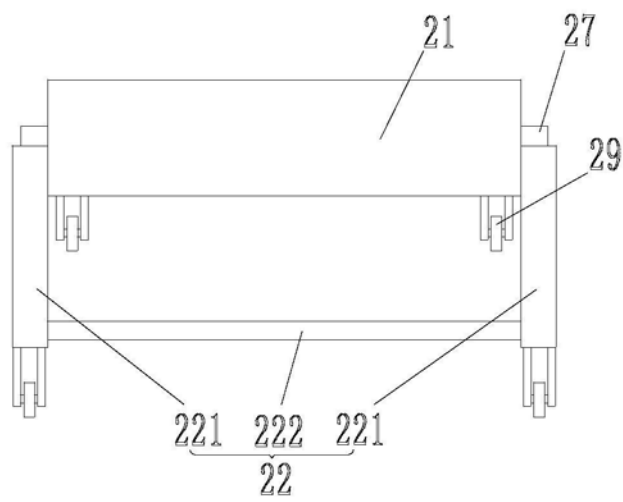


图3

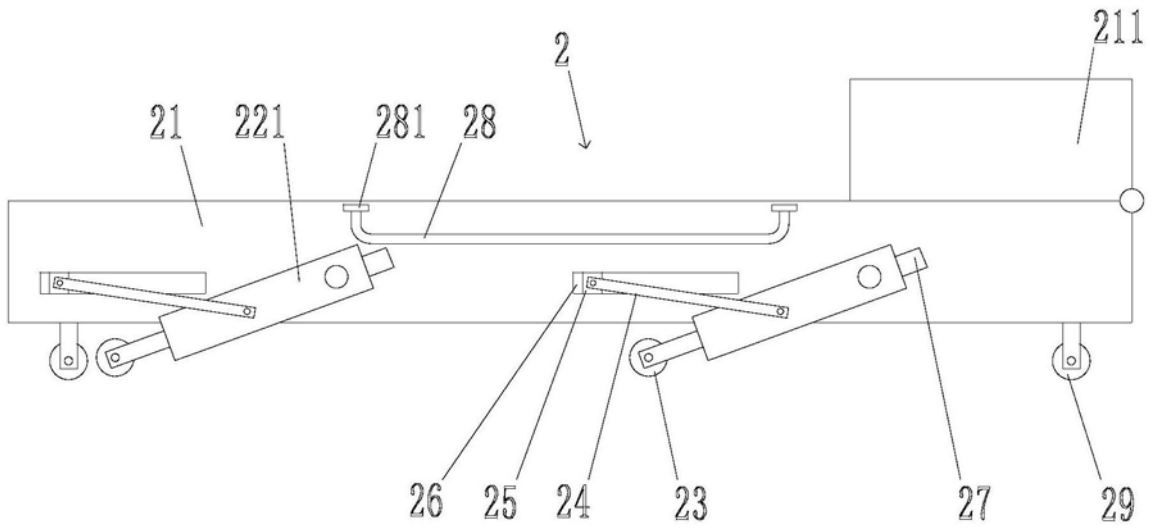


图4



图5

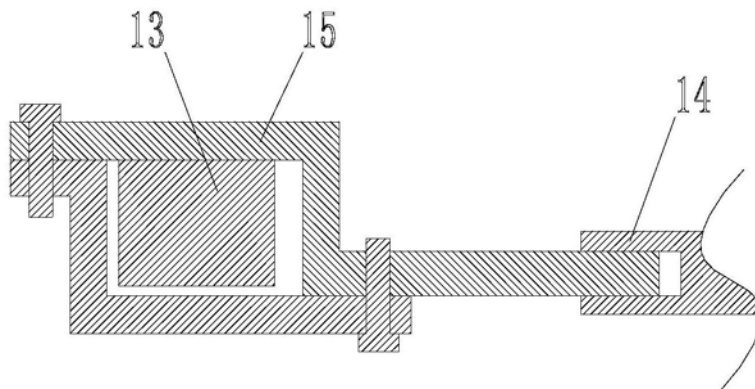


图6