



(12)发明专利

(10)授权公告号 CN 105233971 B

(45)授权公告日 2017.10.24

(21)申请号 201510730180.3

审查员 胡静

(22)申请日 2015.11.02

(65)同一申请的已公布的文献号

申请公布号 CN 105233971 A

(43)申请公布日 2016.01.13

(73)专利权人 迈安德集团有限公司

地址 225127 江苏省扬州市邗江区扬州高新区吉安南路199号1

(72)发明人 高尚 张玉胜 邱淳 刘小凯

(74)专利代理机构 南京苏科专利代理有限责任公司 32102

代理人 任利国

(51)Int.Cl.

B03B 7/00(2006.01)

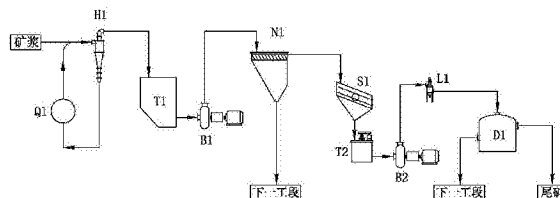
权利要求书3页 说明书11页 附图11页

(54)发明名称

一种斜板溢流矿浆分级系统及矿浆分级工艺

(57)摘要

本发明涉及一种斜板溢流矿浆分级系统及矿浆分级工艺,矿浆进入旋流器进行离心分离,74 μm以上粒级物料从旋流器的沉砂口排出,经磨机再磨后回到旋流器中;小于74 μm粒级物料从旋流器的溢流口排出,经缓冲罐缓存后,由一级渣浆泵送入斜板浓密机进行沉降分离;37 μm以上粒级物料从斜板浓密机的底流口排出,小于37 μm粒级物料从斜板浓密机的溢流口排出经0.5mm隔渣筛除去大渣;除去大渣后的矿浆进入搅拌罐搅匀后,由二级渣浆泵送入0.8mm过滤器去杂;去杂后的矿浆进入斜盘分级机进行分级,分级机沉砂从斜盘分级机的底流出料口排出,分级机溢流从斜盘分级机的溢流出料口排出进入尾矿。该分级系统及工艺可以提高目的矿物回收率,提高经济效益。



1. 一种斜板溢流矿浆分级系统,包括旋流器、磨机、缓冲罐、一级渣浆泵、斜板浓密机和二级渣浆泵,所述旋流器的沉砂口与所述磨机的入口相连,所述磨机的出口与新矿浆共同进入所述旋流器的进料口,所述旋流器的溢流口与所述缓冲罐的入口相连,所述缓冲罐的出口与所述一级渣浆泵的入口相连,所述一级渣浆泵的出口与所述斜板浓密机的入口相连,其特征在于:还包括隔渣筛、搅拌罐、过滤器和斜盘分级机,所述斜板浓密机的溢流口与所述隔渣筛的入口连接,所述隔渣筛的筛下物出口与所述搅拌罐的入口连接,所述搅拌罐的出口与所述二级渣浆泵的入口连接,所述二级渣浆泵的出口与所述过滤器的入口连接,所述过滤器的出口与所述斜盘分级机的进料口连接,所述斜盘分级机的溢流出口与尾矿管道连接;所述斜盘分级机包括转鼓罩壳和位于转鼓罩壳内腔的转鼓组件,所述转鼓罩壳由位于上部的溢流罩壳和位于下部的底流罩壳合围而成,所述溢流罩壳的顶部呈穹窿形且顶部中心被溢流罩壳顶盖封闭,所述溢流罩壳的外周下部设有所述溢流出料口,所述底流罩壳的外周下部设有底流出料口;所述溢流罩壳顶盖的中心插接有进料管,所述进料管的下端沿转鼓组件的轴线插入至转鼓组件的内腔下部,且所述进料管的下端外周设有阻止液体上流的进料管挡液环;所述转鼓组件的中部直径最大处均匀分布有多个转鼓底流口,所述转鼓底流口与所述底流出料口通过流道相连通;所述转鼓组件的上部圆周上均匀分布有多个转鼓溢流口,所述转鼓溢流口与所述溢流出料口通过流道相连通;所述转鼓组件的底部中心固定在主电机的转子轴上端,所述主电机固定在底座的内腔,所述底座的上端口与所述底流罩壳的下端固定连接;所述溢流罩壳的内腔设有溢流内壳,所述溢流内壳包络在所述转鼓组件的上部外周,所述溢流内壳的顶部连接有内壳顶环,所述内壳顶环位于所述转鼓溢流口的下方外侧;所述溢流内壳与所述溢流罩壳之间通过溢流出料环相互连接,所述溢流出料环呈螺旋状沿所述溢流罩壳的夹套环绕一周且最低部位与所述溢流出料口对接;所述底流罩壳的内腔设有底流内壳,所述底流内壳包络在所述转鼓组件的下部外周,所述底流内壳的顶部位于所述转鼓底流口的下方内侧,所述底流内壳与所述底流罩壳之间通过底流出料环相互连接,所述底流出料环呈螺旋状沿所述底流罩壳的夹套环绕一周且最低部位与所述底流出料口对接。

2. 根据权利要求1所述的斜板溢流矿浆分级系统,其特征在于:所述转鼓组件的底部中心区域向上凹陷形成上小下大且为等腰梯形截面的转鼓凹腔,所述转鼓凹腔中安装有转鼓风扇,所述转鼓风扇呈中心高外周低的锥形,所述转鼓风扇的中心固定在所述主电机的转子轴上;所述底座的内腔设有与底座共轴线的底座内壳,所述底座内壳与底座的内周壁之间通过底座筋板相互连接,所述主电机的上端盖伸出电机本体的圆周外侧且固定连接在所述底座内壳的上端口上,所述主电机上端盖靠近外缘的圆周上均匀分布有多个电机上盖通风孔,所述底座的下部圆周上分别设有多个与所述底座内壳的内腔相通的进风孔;所述底流出料环的最高部位低于所述底流内壳的上缘;所述转鼓风扇的下方设有接水盘,所述接水盘呈内高外低的锥形,所述接水盘的内缘设有向上弯折的折边,所述折边嵌入所述转鼓风扇下端面的环形凹槽中,所述接水盘的外周设有向下凹陷的环形沉槽,所述底流内壳高度方向的中部设有泄水孔,所述泄水孔与所述环形沉槽的底部相通,所述泄水孔的轴线与所述底流出料口的轴线位于同一个竖直平面内。

3. 根据权利要求1所述的斜板溢流矿浆分级系统,其特征在于:所述转鼓组件包括转鼓本体,所述转鼓本体为上下两端直径小、中间部位直径大的鼓形;所述转鼓本体的内腔设有

与转鼓本体共轴线的斜盘支架,所述斜盘支架的中心设有上小下大的锥形筒,所述进料管的下端插入至所述锥形筒的内腔下部;所述锥形筒的底部外周连接有上小下大的锥形底盘,所述锥形底盘的下缘支撑在所述转鼓本体的内壁上,所述锥形底盘的下方与所述转鼓本体的底部之间留有进料空间;所述锥形筒的外壁呈放射状均匀设有多条锥形筒外筋板,相邻两锥形筒外筋板之间分别形成上流通道,所述上流通道的上端分别与相应的所述转鼓溢流口相通;所述锥形底盘的上方依次叠置有多个上小下大且形状大小相同的锥形斜盘,各锥形斜盘的上表面设有多道呈放射状均匀分布且高度相等的凸棱,所述凸棱与所述锥形筒外筋板一一对应且位于相同的相位上,各锥形斜盘的内圆周通过键槽固定在所述锥形筒外筋板上;相邻两所述凸棱的下端之间分别设有斜盘通孔,各斜盘通孔分布在同一个圆周上;所述锥形底盘的下部圆周上设有多个底盘通孔,所述底盘通孔与所述斜盘通孔一一对应且相互贯通;顶层的锥形斜盘上方压有斜盘压盖,所述斜盘压盖的外周固定在所述转鼓本体的上端口上,所述斜盘压盖的中心部位向上伸出所述内壳顶环外,所述斜盘压盖的上端口安装有溢流出口盖,所述溢流出口盖的中心部位高于底部圆周,所述溢流出口盖的底部圆周固定在所述斜盘压盖的上端口上,各所述转鼓溢流口位于所述溢流出口盖的底部圆周中且水平指向外侧。

4. 根据权利要求3所述的斜板溢流矿浆分级系统,其特征在于:所述溢流出口盖的中心部位与底部圆周之间通过溢流出口盖锥面连为一体,所述溢流出口盖锥面上均匀分布有多个射流孔;所述溢流罩壳顶盖上与所述射流孔指向位置相应的圆周上至少设有一个视镜。

5. 根据权利要求3所述的斜板溢流矿浆分级系统,其特征在于:所述主电机的转子轴上端旋接有上小下大的导流锥,所述导流锥的下端面压在所述转鼓本体的底壁上;所述锥形筒的内腔和所述锥形底盘的下方空间中呈放射状均匀设有多道进料分流筋板将锥形筒内腔和所述锥形底盘的下方空间分隔成多个独立的进料流道;所述进料分流筋板与所述锥形筒外筋板一一对应且位于相同的相位上,各所述进料流道的下端分别与所述斜盘通孔一一对应连通;底层的所述锥形斜盘与所述锥形底盘之间设有下垫盘,顶层的所述锥形斜盘与所述斜盘压盖之间设有上垫盘,所述下垫盘的圆周上分别设有与所述斜盘通孔一一对应且相互贯通的垫盘通孔。

6. 根据权利要求3所述的斜板溢流矿浆分级系统,其特征在于:所述溢流出口盖与所述斜盘压盖的上端口之间设有溢流调节插板,所述溢流调节插板的内圆周与所述锥形筒的外壁之间留有间隙。

7. 根据权利要求3所述的斜板溢流矿浆分级系统,其特征在于:所述转鼓底流口中分别安装有底流喷嘴,所述底流喷嘴的内端头分别嵌装有耐磨衬套,所述耐磨衬套的内端面上分别设有衬套环形凹槽。

8. 一种采用权利要求1至7中任一项所述的斜板溢流矿浆分级系统进行分级的工艺,依次包括如下步骤:(1)新矿浆进入旋流器进行离心分离,74 $\mu\text{m}$ 以上粒级物料从旋流器的沉砂口排出,经磨机再磨后回到旋流器中;(2)小于74 $\mu\text{m}$ 粒级物料从旋流器的溢流口排出,经缓冲罐缓存后,由一级渣浆泵送入斜板浓密机进行沉降分离;(3)37 $\mu\text{m}$ 以上粒级物料从斜板浓密机的底流口排出,小于37 $\mu\text{m}$ 粒级物料从斜板浓密机的溢流口排出经0.5mm隔渣筛除去大渣;(4)除去大渣后的矿浆进入搅拌罐搅匀后,由二级渣浆泵送入0.8mm过滤器去杂;(5)去杂后的矿浆进入斜盘分级机进行分级,分级机沉砂从斜盘分级机的底流出料口排出,分级机溢流

从斜盘分级机的溢流出料口排出进入尾矿。

## 一种斜板溢流矿浆分级系统及矿浆分级工艺

### 技术领域

[0001] 本发明涉及一种选矿系统,特别涉及一种斜板溢流矿浆分级系统;本发明还涉及一种矿浆分级工艺,属于矿浆处理技术领域。

### 背景技术

[0002] 当前世界资源日益枯竭,资源利用率普遍不高,为了提高矿物回收率,避免资源浪费。选矿多采用“能收早收、能丢早丢”等原则,结合粗细分级选别方法来提高效率,降低成本。但目前富矿资源日趋枯竭,贫、杂、细粒浸染矿石逐年增多,故细磨矿达到单体解离必然成为改善选矿指标的共同性措施。当矿物达到微细粒级(粒径 $38\mu\text{m}$ 以下)时没有有效的分级设备能够满足当前选矿工艺需求和经济要求。一般微细粒级矿物多进入尾矿丢弃,降低目的矿物的回收率,造成资源浪费,间接地提高选矿成本。

[0003] 在当前选矿工艺中,对于粒度较粗的物料,先用一段旋流器,在适当的给矿压力、给矿浓度条件下其分离粒度为 $74\mu\text{m}$ ,大部分 $74\mu\text{m}$ 以上粒级物料富集到沉砂中进入下一工段;大部分 $74\mu\text{m}$ 以下粒级物料富集到溢流中再经斜板浓密机,在适当的给矿量、给矿浓度条件下其分离粒度为 $37\mu\text{m}$ ,大部分 $37\mu\text{m}$ 以上粒级物料富集到斜板浓密机的锥底沉砂中进入下一工段;大部分 $37\mu\text{m}$ 以下粒级物料进入溢流中,溢流直接排入尾矿库。

[0004] 微细粒级矿物直接进入尾矿丢弃,降低目的矿物的回收率,造成资源浪费,间接地提高选矿成本。若直接选别,入料浓度可能无法满足工艺要求,又因部分超细粒级矿物影响,增加下一工段设备负荷,目的矿物回收率低,选别成本高,无法满足经济要求。

### 发明内容

[0005] 本发明的首要目的在于,克服现有技术中存在的问题,提供一种斜板溢流矿浆分级系统,可以提高目的矿物回收率,提高经济效益。

[0006] 为解决以上技术问题,本发明的一种斜板溢流矿浆分级系统,包括旋流器、磨机、缓冲罐、一级渣浆泵、斜板浓密机和二级渣浆泵,所述旋流器的沉砂口与所述磨机的入口相连,所述磨机的出口与新矿浆共同进入所述旋流器的进料口,所述旋流器的溢流口与所述缓冲罐的入口相连,所述缓冲罐的出口与所述一级渣浆泵的入口相连,所述一级渣浆泵的出口与所述斜板浓密机的入口相连,还包括隔渣筛、搅拌罐、过滤器和斜盘分级机,所述斜板浓密机的溢流口与所述隔渣筛的入口连接,所述隔渣筛的筛下物出口与所述搅拌罐的入口连接,所述搅拌罐的出口与所述二级渣浆泵的入口连接,所述二级渣浆泵的出口与所述过滤器的入口连接,所述过滤器的出口与所述斜盘分级机的进料口连接,所述斜盘分级机的溢流出料口与尾矿管道连接。

[0007] 相对于现有技术,本发明取得了以下有益效果:新矿浆进入旋流器进行离心分离, $74\mu\text{m}$ 以上粒级物料从旋流器的沉砂口排出,经磨机再磨后回到旋流器中;小于 $74\mu\text{m}$ 粒级物料从旋流器的溢流口排出,经缓冲罐缓存后,由一级渣浆泵送入斜板浓密机进行沉降分离; $37\mu\text{m}$ 以上粒级物料从斜板浓密机的底流口排出进入下一个再选工段,小于 $37\mu\text{m}$ 粒级物料从

斜板浓密机的溢流口排出经0.5mm隔渣筛除去大渣；除去大渣后的矿浆进入搅拌罐搅匀后，由二级渣浆泵送入0.8mm过滤器去杂，防止堵塞斜盘分级机；去杂后的矿浆进入斜盘分级机进行分级，分级机沉砂从斜盘分级机的底流出料口排出进入下一个再选工段，分级机溢流从斜盘分级机的溢流出料口排出进入尾矿。据工艺需要，斜盘分级机可按20 $\mu\text{m}$ 、15 $\mu\text{m}$ 进行分级，分级质效率可以达到55~65%。本发明的分级系统工艺流程简单可靠，运行效率高，分级质效率可以达到65%左右，避免37 $\mu\text{m}$ 以下粒级物料直接排入尾矿库，降低下一道设备负荷，大大提高目的金属的回收率，提高选厂经济效益。除此之外，还具有一定浓缩作用，浓缩比可达2~3.5，可以满足下一工段入料浓度需求。

[0008] 作为本发明的改进，所述斜盘分级机包括转鼓罩壳和位于转鼓罩壳内腔的转鼓组件，所述转鼓罩壳由位于上部的溢流罩壳和位于下部的底流罩壳合围而成，所述溢流罩壳的顶部呈穹窿形且顶部中心被溢流罩壳顶盖封闭，所述溢流罩壳的外周下部设有溢流出料口，所述底流罩壳的外周下部设有底流出料口；所述溢流罩壳顶盖的中心插接有进料管，所述进料管的下端沿转鼓组件的轴线插入至转鼓组件的内腔下部，且所述进料管的下端外周设有阻止液体上流的进料管挡液环；所述转鼓组件的中部直径最大处均匀分布有多个转鼓底流口，所述转鼓底流口与所述底流出料口通过流道相连通；所述转鼓组件的上部圆周上均匀分布有多个转鼓溢流口，所述转鼓溢流口与所述溢流出料口通过流道相连通；所述转鼓组件的底部中心固定在主电机的转子轴上端，所述主电机固定在底座的内腔，所述底座的上端口与所述底流罩壳的下端固定连接。①工作时，转鼓组件在主电机的驱动下高速旋转产生很大的离心力，转鼓罩壳和进料管静止不动，物料由进料管进入转鼓组件的内腔下部，在进料管挡液环和离心力的作用下，进入转鼓组件的流道进行旋转分离后，轻相物质从转鼓组件上部的转鼓溢流口排出后，经流道到达溢流罩壳外周下部的溢流出料口并排出；浓相物质从转鼓组件中部直径最大处的转鼓底流口排出后，经流道到达底流罩壳外周下部的底流出料口并排出，如此实现了轻相物质和浓相物质的分级。②本发明的分级机自身含有动力源，转鼓组件高速旋转，产生强大的离心力场，能够加快微细粒的沉降分离，生产效率高，分级精度和效率高，处理量大。③本发明的分级机占地面积小，设备投入及基建布管等成本低。④受给矿压力限制小，分级指标稳定。⑤主电机内置且直接驱动转鼓组件，大大节约了传动部件，使设备更加紧凑，大大降低了设备的总重量和外形尺寸，便于整体运输及吊装，节约了制造成本。⑥本发明的分级机外部由底座、底流罩壳和溢流罩壳依次叠置形成一个封闭的整体，没有任何旋转部件外置，安全性好，外形简洁美观。⑦本发明的转鼓组件与主电机共轴线，旋转部位整体呈轴对称状态，有利于设备在高速旋转时保持动平衡，轴承部位的受力状况好，使用寿命长。⑧与采用传统的水力旋流器或斜板浓密机分级相比，本发明的斜盘分级机占地面积小，生产效率高，投资低，分级精度和效率高，简化了分级流程，大大提高了目的金属的回收率，无需采用多段分级，也无需添加絮凝剂，不会把絮凝剂的成分带入矿浆中影响选矿指标，降低药剂成本且有利于减少对环境的污染。

[0009] 作为本发明的改进，所述溢流罩壳的内腔设有溢流内壳，所述溢流内壳包络在所述转鼓组件的上部外周，所述溢流内壳的顶部连接有内壳顶环，所述内壳顶环位于所述转鼓溢流口的下方外侧；所述溢流内壳与所述溢流罩壳之间通过溢流出料环相互连接，所述溢流出料环呈螺旋状沿所述溢流罩壳的夹套环绕一周且最低部位与所述溢流出料口对接；所述底流罩壳的内腔设有底流内壳，所述底流内壳包络在所述转鼓组件的下部外周，所述

底流内壳的顶部位于所述转鼓底流口的下方内侧,所述底流内壳与所述底流罩壳之间通过底流出料环相互连接,所述底流出料环呈螺旋状沿所述底流罩壳的夹套环绕一周且最低部位与所述底流出料口对接。当分级机处于工作状态时,转鼓组件高速旋转,轻相物质从转鼓组件上部的转鼓溢流口排出后,在巨大离心力作用下向外飞出,越过内壳顶环的内孔,进入溢流罩壳与溢流内壳之间的夹套中,落在溢流出料环上,沿溢流出料环旋转下行,溢流出料环的最低部位与溢流出料口对接,将轻相物质排出。浓相物质从转鼓组件中部的转鼓底流口排出后,在巨大离心力作用下向外飞出,进入底流罩壳与底流内壳之间的夹套中,落在底流出料环上,沿底流出料环旋转下行,底流出料环的最低部位与底流出料口对接,将浓相物质排出。当分级机需要清洗时,停止物料供给,清水从进料管进入,转鼓组件保持在高速状态下旋转一段时间,清水对物料流道及转鼓组件的内腔进行洗涤,然后清水从转鼓溢流口和转鼓底流口飞出,分别将溢流出料环和底流出料环清洗干净,溢流出料环和底流出料环全程没有死角,可以被彻底清洗干净。然后降低转鼓组件的转速,离心力变小,转鼓溢流口的出水从内壳顶环的内孔落下,沿转鼓组件的外壁流动,自上而下对转鼓组件的外壁进行清洗。底流内壳的顶部位于转鼓组件最大直径处的下方内侧,使清洗水落在底流出料环上。

[0010] 作为本发明的改进,所述转鼓组件的底部中心区域向上凹陷形成上小下大且为等腰梯形截面的转鼓凹腔,所述转鼓凹腔中安装有转鼓风扇,所述转鼓风扇呈中心高外周低的锥形,所述转鼓风扇的中心固定在所述主电机的转子轴上;所述底座的内腔设有与底座共轴线的底座内壳,所述底座内壳与底座的内周壁之间通过底座筋板相互连接,所述主电机的上端盖伸出电机本体的圆周外侧且固定连接在所述底座内壳的上端口上,所述主电机上端盖靠近外缘的圆周上均匀分布有多个电机上盖通风孔,所述底座的下部圆周上分别设有多个与所述底座内壳的内腔相通的进风孔;所述底流出料环的最高部位低于所述底流内壳的上缘;所述转鼓风扇的下方设有接水盘,所述接水盘呈内高外低的锥形,所述接水盘的内缘设有向上弯折的折边,所述折边嵌入所述转鼓风扇下端面的环形凹槽中,所述接水盘的外周设有向下凹陷的环形沉槽,所述底流内壳高度方向的中部设有泄水孔,所述泄水孔与所述环形沉槽的底部相通,所述泄水孔的轴线与所述底流出料口的轴线位于同一个竖直平面内。由于主电机下置,主电机所在区域不能有水滴进入,当转鼓组件在主电机驱动下高速旋转时,在离心力作用下,水流向外飞出;同时转鼓风扇也随主电机的转子轴高速旋转,气流从底座下部圆周的进风孔进入底座内壳的内腔,再从电机上盖通风孔进入主电机的上方空间,在转鼓风扇的作用下,从底座内壳顶部与转鼓组件之间的间隙向上吹出,阻止水滴从此处落下。当设备处于清洗状态时,清洗水落在底流出料环上,少量的水滴会顺着转鼓组件的外壁向下流动至转鼓组件的最低处,然后下落至接水盘上,由于接水盘呈内高外低的锥形且内缘设有向上弯折的折边,所有水滴会向外流入环形沉槽中,再从底流内壳上的泄水孔落向底流出料环。环形沉槽的存水高度足以保证向泄水孔的流动动力,不会使接水盘产生溢流。底流出料口处的底流出料环处于最低位置,泄水孔设在此处可以与底流出料环保持最大的落差,避免底流出料环上的水流向环形沉槽倒灌。

[0011] 作为本发明的改进,所述转鼓组件包括转鼓本体,所述转鼓本体为上下两端直径小、中间部位直径大的鼓形;所述转鼓本体的内腔设有与转鼓本体共轴线的斜盘支架,所述斜盘支架的中心设有上小下大的锥形筒,所述进料管的下端插入至所述锥形筒的内腔下部;所述锥形筒的底部外周连接有上小下大的锥形底盘,所述锥形底盘的下缘支撑在所述

转鼓本体的内壁上,所述锥形底盘的下方与所述转鼓本体的底部之间留有进料空间;所述锥形筒的外壁呈放射状均匀设有多个锥形筒外筋板,相邻两锥形筒外筋板之间分别形成上流通道,所述上流通道的上端分别与相应的所述转鼓溢流口相通;所述锥形底盘的上方依次叠置有多个上小下大且形状大小相同的锥形斜盘,各锥形斜盘的上表面设有呈放射状均匀分布且高度相等的凸棱,所述凸棱与所述锥形筒外筋板一一对应且位于相同的相位上,各锥形斜盘的内圆周通过键槽固定在所述锥形筒外筋板上;相邻两所述凸棱的下端之间分别设有斜盘通孔,各斜盘通孔分布在同一个圆周上;所述锥形底盘的下部圆周上设有多个底盘通孔,所述底盘通孔与所述斜盘通孔一一对应且相互贯通;顶层的锥形斜盘上方压有斜盘压盖,所述斜盘压盖的外周固定在所述转鼓本体的上端口上,所述斜盘压盖的中心部位向上伸出所述内壳顶环外,所述斜盘压盖的上端口安装有溢流出口盖,所述溢流出口盖的中心部位高于底部圆周,所述溢流出口盖的底部圆周固定在所述斜盘压盖的上端口上,各所述转鼓溢流口位于所述溢流出口盖的底部圆周中且水平指向外侧。锥形筒下端的喇叭口起到扩散物料的作用,锥形筒底部外周的锥形底盘起到支撑锥形斜盘的作用,锥形底盘和斜盘压盖共同对锥形斜盘堆进行轴向定位,各锥形筒外筋板对锥形斜盘堆进行中心定位且通过键进行径向定位;物料从进料管流出后到达锥形筒的下部,在离心力的作用下进入锥形底盘的下方空间,然后向上穿过各底盘通孔和斜盘通孔,两锥形斜盘之间形成沉降空间,浓相物质由于粒径较大沉降在各锥形斜盘的下表面,并且在离心力作用下向锥形斜盘的大端流动,然后脱离锥形斜盘从各转鼓溢流口流出;轻相物质由于粒径较小沿锥形斜盘之间的间隙向上溢流,从各锥形筒外筋板之间的上流通道向上流动,最后从溢流出口盖圆周上的各转鼓溢流口流出。各锥形斜盘上表面的凸棱使锥形斜盘之间保持相等的距离,同时将锥形斜盘之间的空间等分成若干等分,各自与锥形筒外筋板之间的上流通道对应连通;由于转鼓组件采用多个较薄的锥形斜盘叠加在一起构成斜盘堆,极大的增加了沉降面积,提高产量;同时由于转鼓组件的高速旋转,利于浓相物质的离心分离及排出,极大提高了分级效率。

[0012] 作为本发明的改进,所述溢流出口盖的中心部位与底部圆周之间通过溢流出口盖锥面连为一体,所述溢流出口盖锥面上均匀分布有多个射流孔;所述溢流罩壳顶盖上与所述射流孔指向位置相应的圆周上至少设有一个视镜。物料从进料管进入锥形筒下部后,在离心力作用下向锥形底盘的下方流动,进料管挡液环起到阻止液体上行的作用;但是如果进料管的进料流量过大,超过了斜盘分级机的处理能力,物料就会沿锥形筒向上呛出,从溢流出口盖锥面上的射流孔向上喷出,射到视镜上,操作人员可以从设备外部观察到这一现象,适当降低进料流量,从而既可以保证分级机在较大流量下工作,又可以避免流量超负荷。

[0013] 作为本发明的改进,所述主电机的转子轴上端旋接有上小下大的导流锥,所述导流锥的下端面压在所述转鼓本体的底壁上;所述锥形筒的内腔和所述锥形底盘的下方空间中呈放射状均匀设有多个进料分流筋板将锥形筒内腔和所述锥形底盘的下方空间分隔成多个独立的进料流道;所述进料分流筋板与所述锥形筒外筋板一一对应且位于相同的相位上,各所述进料流道的下端分别与所述斜盘通孔一一对应连通;底层的所述锥形斜盘与所述锥形底盘之间设有下垫盘,顶层的所述锥形斜盘与所述斜盘压盖之间设有上垫盘,所述下垫盘的圆周上分别设有与所述斜盘通孔一一对应且相互贯通的垫盘通孔。导流锥可以减



小物料向锥形底盘下方流动时的阻力,进料分流筋板、锥形斜盘上的凸棱及锥形筒外筋板将物料流道等分成多个单元,使各单元之间相互独立,避免流场的紊乱。上垫盘和下垫盘的上下表面可以相互平行,也可以呈一定夹角,更换不同角度的上垫盘和下垫盘,可以改变锥形斜盘的顶角,以更好地适应不同的矿种,大大提高了分级机的通用性,减小了设备投资。

[0014] 作为本发明的改进,所述溢流出口盖与所述斜盘压盖的上端口之间设有溢流调节插板,所述溢流调节插板的内圆周与所述锥形筒的外壁之间留有间隙。溢流调节插板向溢流通道的插入深度,决定了轻相物质的流量大小,避免溢流流速太快导致分级不充分,更换不同尺寸的溢流调节插板,就可以更好地适应不同的矿种,大大提高了分级机的通用性,减小了设备投资。

[0015] 作为本发明的改进,所述转鼓底流口中分别安装有底流喷嘴,所述底流喷嘴的内端头分别嵌装有耐磨衬套,所述耐磨衬套的内端面上分别设有衬套环形凹槽。由于浓相物质对底流喷嘴的磨损比较大,底流喷嘴的内端头设置耐磨衬套可以延长底流喷嘴的使用寿命;设备在使用中,衬套环形凹槽中积满了矿浆物质,矿浆沉积物首先承受浓相物质的冲击,形成了以物磨物的状况,进一步延长了底流喷嘴的使用寿命。

[0016] 本发明的另一个目的在于,提供一种矿浆的分级工艺,工艺流程短,分级精度和效率高。

[0017] 为解决以上技术问题,本发明的矿浆分级工艺,依次包括如下步骤:(1)新矿浆进入旋流器进行离心分离,74 $\mu\text{m}$ 以上粒级物料从旋流器的沉砂口排出,经磨机再磨后回到旋流器中;(2)小于74 $\mu\text{m}$ 粒级物料从旋流器的溢流口排出,经缓冲罐缓存后,由一级渣浆泵送入斜板浓密机进行沉降分离;(3)37 $\mu\text{m}$ 以上粒级物料从斜板浓密机的底流口排出,小于37 $\mu\text{m}$ 粒级物料从斜板浓密机的溢流口排出经0.5mm隔渣筛除去大渣;(4)除去大渣后的矿浆进入搅拌罐搅匀后,由二级渣浆泵送入0.8mm过滤器去杂;(5)去杂后的矿浆进入斜盘分级机进行分级,分级机沉砂从斜盘分级机的底流出料口排出,分级机溢流从斜盘分级机的溢流出料口排出进入尾矿。

[0018] 相对于现有技术,本发明取得了以下有益效果:据工艺需要,斜盘分级机可按20 $\mu\text{m}$ 、15 $\mu\text{m}$ 进行分级,分级质效率可以达到55~65%。本发明的分级工艺简单可靠,运行效率高,分级质效率可以达到65%左右,避免37 $\mu\text{m}$ 以下粒级物料直接排入尾矿库,降低下一道设备负荷,大大提高目的金属的回收率,提高选厂经济效益。除此之外,还具有一定浓缩作用,浓缩比可达2~3.5,可以满足下一工段入料浓度需求。

## 附图说明

[0019] 下面结合附图和具体实施方式对本发明作进一步详细的说明,附图仅提供参考与说明用,非用以限制本发明。

[0020] 图1为本发明斜板溢流矿浆分级系统的流程图。

[0021] 图2为本发明中斜盘分级机的主视图。

[0022] 图3为图2的俯视图。

[0023] 图4为图2的左视图。

[0024] 图5为图3中沿A-A的剖视图。

[0025] 图6为图5中B部位的放大图。

[0026] 图7为本发明中斜盘分级机的立体图。

[0027] 图8为斜盘分级机的溢流出料环的流道示意图。

[0028] 图9为本发明中斜盘分级机的立体分解图。

[0029] 图10为转鼓组件的立体分解图。

[0030] 图11为本发明斜盘分级机的控制原理图。

[0031] 图中:H1.旋流器;Q1.磨机;T1.缓冲罐;B1.一级渣浆泵;N1.斜板浓密机;B2.二级渣浆泵;S1.隔渣筛;T2.搅拌罐;L1.过滤器;D1.斜盘分级机;1.底座;1a.底座内壳;1b.底座筋板;1c.进风孔;2.主电机;2a.转子轴;2b.导流锥;2c.电机上盖通风孔;3.接水盘;3a.环形沉槽;4.转鼓风扇;5.转鼓本体;5a.转鼓底流口;5b.底流喷嘴;5b1.耐磨衬套;5b2.衬套环形凹槽;5c.转鼓本体配重槽;6.锥形筒;6a.锥形筒外筋板;6b.进料分流筋板;7.锥形底盘;8.下垫盘;9.锥形斜盘;9a.斜盘通孔;10.上垫盘;11.斜盘压盖;11a.压盖配重槽;12.溢流出口盖;12a.转鼓溢流口;12b.射流孔;12c.溢流调节插板;13.进料管;13a.进料管挡液环;14.溢流罩壳;14a.溢流罩壳顶盖;14b.溢流出料口;15.溢流内壳;15a.内壳顶环;16.溢流出料环;17.视镜;18.底流罩壳;18a.底流出料口;19.底流内壳;19a.泄水孔;20.底流出料环;21.接线盒;SA1.安全继电器;SB1.急停按钮;SB2.停止按钮;SB3.启动按钮;SB4.复位按钮;SW1.安全门保开关;SW2.脉冲信号检测开关;SW3.振动信号检测开关;PTC1.温度信号检测开关;CM1.主电机控制继电器;KT1.第一时间继电器;KT2.第二时间继电器;KT3.第三时间继电器;LP1.信号指示灯;F1.熔断器一;F2.熔断器二;F3.熔断器三;Q1.热继电器。

### 具体实施方式

[0032] 如图1所示,本发明的斜板溢流矿浆分级系统包括旋流器H1、磨机Q1、缓冲罐T1、一级渣浆泵B1、斜板浓密机N1、二级渣浆泵B2、隔渣筛S1、搅拌罐T2、过滤器L1和斜盘分级机D1,旋流器H1的沉砂口与磨机Q1的入口相连,磨机Q1的出口与新矿浆共同进入旋流器H1的进料口,旋流器H1的溢流口与缓冲罐T1的入口相连,缓冲罐T1的出口与一级渣浆泵B1的入口相连,一级渣浆泵B1的出口与斜板浓密机N1的入口相连,斜板浓密机N1的溢流口与隔渣筛S1的入口连接,隔渣筛S1的筛下物出口与搅拌罐T2的入口连接,搅拌罐T2的出口与二级渣浆泵B2的入口连接,二级渣浆泵B2的出口与过滤器L1的入口连接,过滤器L1的出口与斜盘分级机D1的进料口连接,斜盘分级机D1的溢流出料口与尾矿管道连接。

[0033] 新矿浆进入旋流器H1进行离心分离,旋流器H1的圆柱部分内径为 $\Phi 300\text{mm}$ , $74\mu\text{m}$ 以上粒级物料从旋流器H1的沉砂口排出,经磨机Q1再磨后回到旋流器H1中;小于 $74\mu\text{m}$ 粒级物料从旋流器H1的溢流口排出,经缓冲罐T1缓存后,由一级渣浆泵B1送入斜板浓密机N1进行沉降分离;斜板浓密机N1的圆柱部分内径为 $\Phi 100\text{mm}$ , $37\mu\text{m}$ 以上粒级物料从斜板浓密机N1的底流口排出进入下一个再选工段,小于 $37\mu\text{m}$ 粒级物料从斜板浓密机N1的溢流口排出经 $0.5\text{mm}$ 隔渣筛S1除去大渣;除去大渣后的矿浆进入搅拌罐T2搅匀后,由二级渣浆泵B2送入 $0.8\text{mm}$ 过滤器L1去杂,防止堵塞斜盘分级机D1;去杂后的矿浆进入斜盘分级机D1进行分级,分级机沉砂从斜盘分级机D1的底流出料口排出进入下一个再选工段,分级机溢流从斜盘分级机D1的溢流出料口排出进入尾矿。

[0034] 如图2至图10所示,斜盘分级机D1包括转鼓罩壳和位于转鼓罩壳内腔的转鼓组件,转鼓罩壳由位于上部的溢流罩壳14和位于下部的底流罩壳18合围而成,溢流罩壳14的顶部

呈穹窿形且顶部中心被溢流罩壳顶盖14a封闭,溢流罩壳14的外周下部设有溢流出料口14b,底流罩壳18的外周下部设有底流出料口18a;溢流罩壳顶盖14a的中心插接有进料管13,进料管13的下端沿转鼓组件的轴线插入至转鼓组件的内腔下部,且进料管13的下端外周设有阻止液体上流的进料管挡液环13a;转鼓组件的中部直径最大处均匀分布有多个转鼓底流口5a,转鼓底流口5a与底流出料口18a通过流道相连通;转鼓组件的上部圆周上均匀分布有多个转鼓溢流口12a,转鼓溢流口12a与溢流出料口14b通过流道相连通;转鼓组件的底部中心固定在主电机2的转子轴2a上端,主电机2固定在底座1的内腔,底座1的上端口与底流罩壳18的下端固定连接,底座1的外周安装有接线盒21。

[0035] 溢流罩壳14的内腔设有溢流内壳15,溢流内壳15包络在转鼓组件的上部外周,溢流内壳15的顶部连接有内壳顶环15a,内壳顶环15a位于转鼓溢流口12a的下方外侧;溢流内壳15与溢流罩壳14之间通过溢流出料环16相互连接,溢流出料环16呈螺旋状沿溢流罩壳14的夹套环绕一周且最低部位与溢流出料口14b对接;底流罩壳18的内腔设有底流内壳19,底流内壳19包络在转鼓组件的下部外周,底流内壳19的顶部位于转鼓底流口5a的下方内侧,底流内壳19与底流罩壳18之间通过底流出料环20相互连接,底流出料环20呈螺旋状沿底流罩壳18的夹套环绕一周且最低部位与底流出料口18a对接。

[0036] 工作时,转鼓组件在主电机2的驱动下高速旋转产生很大的离心力,转鼓罩壳和进料管13静止不动,物料由进料管13进入转鼓组件的内腔下部,在进料管挡液环13a和离心力的作用下,进入转鼓组件的流道进行旋转分离后,轻相物质从转鼓组件上部的转鼓溢流口12a排出后,经流道到达溢流罩壳14外周下部的溢流出料口14b并排出;浓相物质从转鼓组件中部直径最大处的转鼓底流口5a排出后,经流道到达底流罩壳18外周下部的底流出料口18a并排出,如此实现了轻相物质和浓相物质的分级。

[0037] 当分级机处于工作状态时,转鼓组件以900~1200rpm高速旋转,轻相物质从转鼓组件上部的转鼓溢流口12a排出后,在巨大离心力作用下向外飞出,越过内壳顶环15a的内孔,进入溢流罩壳14与溢流内壳15之间的夹套中,落在溢流出料环16上,沿溢流出料环16旋转下行,溢流出料环16的最低部位与溢流出料口14b对接,将轻相物质排出。浓相物质从转鼓组件中部的转鼓底流口5a排出后,在巨大离心力作用下向外飞出,进入底流罩壳18与底流内壳19之间的夹套中,落在底流出料环20上,沿底流出料环20旋转下行,底流出料环20的最低部位与底流出料口18a对接,将浓相物质排出。

[0038] 当分级机需要清洗时,停止物料供给,清水从进料管13进入,转鼓组件保持在高速状态下旋转一段时间,清水对物流道及转鼓组件的内腔进行洗涤,然后清水从转鼓溢流口12a和转鼓底流口5a飞出,分别将溢流出料环16和底流出料环20清洗干净。然后降低转鼓组件的转速,离心力变小,转鼓溢流口12a的出水从内壳顶环15a的内孔落下,沿转鼓组件的外壁流动,自上而下对转鼓组件的外壁进行清洗。底流内壳19的顶部位于转鼓组件最大直径处的下方内侧,使清洗水落在底流出料环20上。

[0039] 转鼓组件的底部中心区域向上凹陷形成上小下大且为等腰梯形截面的转鼓凹腔,转鼓凹腔中安装有转鼓风扇4,转鼓风扇4呈中心高外周低的锥形,转鼓风扇4的中心固定在主电机2的转子轴2a上;底座1的内腔设有与底座共轴线的底座内壳1a,底座内壳1a与底座1的内周壁之间通过底座筋板1b相互连接,主电机2的上端盖伸出电机本体的圆周外侧且固定连接在底座内壳1a的上端口上,主电机2上端盖靠近外缘的圆周上均匀分布有多个电机

上盖通风孔2c,底座1的下部圆周上分别设有多个与底座内壳1a的内腔相通的进风孔1c;底流出料环20的最高部位低于底流内壳19的上缘。

[0040] 转鼓风扇4的下方设有接水盘3,接水盘3呈内高外低的锥形,接水盘3的内缘设有向上弯折的折边,折边嵌入转鼓风扇4下端面的环形凹槽中,接水盘3的外周设有向下凹陷的环形沉槽3a,底流内壳19高度方向的中部设有泄水孔19a,泄水孔19a与环形沉槽3a的底部相通,泄水孔19a的轴线与底流出料口18a的轴线位于同一个竖直平面内。

[0041] 由于主电机2下置,主电机2所在区域不能有水滴进入,当转鼓组件在主电机2驱动下高速旋转时,在离心力作用下,水流向外飞出;同时转鼓风扇4也随主电机2的转子轴2a高速旋转,气流从底座1下部圆周的进风孔1c进入底座内壳1a的内腔,再从电机上盖通风孔2c进入主电机2的上方空间,在转鼓风扇4的作用下,从底座内壳1a顶部与转鼓组件之间的间隙向上吹出,阻止水滴从此处落下。

[0042] 当设备处于清洗状态时,清洗水落在底流出料环20上,少量的水滴会顺着转鼓组件的外壁向下流动至转鼓组件的最低处,然后下落至接水盘3上,由于接水盘3呈内高外低的锥形且内缘设有向上弯折的折边,所有水滴会向外流入环形沉槽3a中,再从底流内壳19上的泄水孔19a落向底流出料环20。环形沉槽3a的存水高度足以保证向泄水孔19a的流动动力,不会使接水盘3产生溢流。底流出料口18a处的底流出料环20处于最低位置,泄水孔19a设在此处可以与底流出料环20保持最大的落差,避免底流出料环20上的水流向环形沉槽3a倒灌。

[0043] 转鼓组件包括转鼓本体5,转鼓本体5为上下两端直径小、中间部位直径大的鼓形;转鼓本体5的内腔设有与转鼓本体共轴线的斜盘支架,斜盘支架的中心设有上小下大的锥形筒6,进料管13的下端插入至锥形筒6的内腔下部;锥形筒6的底部外周连接有上小下大的锥形底盘7,锥形底盘7的下缘支撑在转鼓本体5的内壁上,锥形底盘7的下方与转鼓本体5的底部之间留有进料空间;锥形筒6的外壁呈放射状均匀设有多条锥形筒外筋板6a,相邻两锥形筒外筋板6a之间分别形成上流通道,上流通道的上端分别与相应的转鼓溢流口12a相通。

[0044] 锥形底盘7的上方依次叠置有多个上小下大且形状大小相同的锥形斜盘9,各锥形斜盘9的上表面设有多道呈放射状均匀分布且高度相等的凸棱,凸棱与锥形筒外筋板6a一一对应且位于相同的相位上,各锥形斜盘9的内圆周通过键槽固定在锥形筒外筋板6a上;相邻两凸棱的下端之间分别设有斜盘通孔9a,各斜盘通孔9a分布在同一个圆周上;锥形底盘7的下部圆周上设有多个底盘通孔,底盘通孔与斜盘通孔9a一一对应且相互贯通。

[0045] 顶层的锥形斜盘9上方压有斜盘压盖11,斜盘压盖11的外周固定在转鼓本体5的上端口上,斜盘压盖11的中心部位向上伸出内壳顶环15a外,斜盘压盖11的上端口安装有溢流出口盖12,溢流出口盖12的中心部位高于底部圆周,溢流出口盖12的底部圆周固定在斜盘压盖11的上端口上,各转鼓溢流口12a位于溢流出口盖12的底部圆周中且水平指向外侧。图9中将多层叠置的锥形斜盘9简化为斜盘堆。

[0046] 锥形筒6下端的喇叭口起到扩散物料的作用,锥形筒6底部外周的锥形底盘7起到支撑锥形斜盘9的作用,锥形底盘7和斜盘压盖11共同对锥形斜盘堆进行轴向定位,各锥形筒外筋板6a对锥形斜盘堆进行中心定位且通过键进行径向定位;物料从进料管13流出后到达锥形筒6的下部,在离心力的作用下进入锥形底盘7的下方空间,然后向上穿过各底盘通孔和斜盘通孔9a,两锥形斜盘9之间形成沉降空间,浓相物质由于比重较大沉降在各锥形斜

盘9的上表面,并且在离心力作用下向锥形斜盘9的大端流动,然后脱离锥形斜盘9从各转鼓底流口5a流出;轻相物质由于比重小沿锥形斜盘9之间的间隙向上溢流,从各锥形筒外筋板6a之间的上流通道向上流动,最后从溢流出口盖12圆周上的各转鼓溢流口12a流出。

[0047] 各锥形斜盘9上表面的凸棱使锥形斜盘9之间保持相等的距离,同时将锥形斜盘9之间的空间等分成若干等分,各自与锥形筒外筋板6a之间的上流通道对应连通;由于转鼓组件采用多个较薄的锥形斜盘9叠加在一起构成斜盘堆,极大的增加了沉降面积,提高产量;同时由于转鼓组件的高速旋转,利用浓相物质的离心分离及排出,极大提高了分级效率。

[0048] 溢流出口盖12的中心部位与底部圆周之间通过溢流出口盖锥面连为一体,溢流出口盖锥面上均匀分布有多个射流孔12b;溢流罩壳顶盖14a上与射流孔12b指向位置相应的圆周上至少设有一个视镜17。物料从进料管13进入锥形筒6下部后,在离心力作用下向锥形底盘7的下方流动,进料管挡液环13a起到阻止液体上行的作用;但是如果进料管13的进料流量过大,超过了斜盘分级机D1的处理能力,物料就会沿锥形筒6向上呛出,从溢流出口盖锥面上的射流孔12b向上喷出,射到视镜17上,操作人员可以从设备外部观察到这一现象,适当降低进料流量,从而既可以保证分级机在较大流量下工作,又可以避免流量超负荷。

[0049] 主电机2的转子轴2a上端旋接有上小下大的导流锥2b,导流锥2b的下端面压在转鼓本体5的底壁上;锥形筒6的内腔和锥形底盘7的下方空间中呈放射状均匀设有多道进料分流筋板6b将锥形筒内腔和锥形底盘7的下方空间分隔成多个独立的进料流道;进料分流筋板6b与锥形筒外筋板6a一一对应且位于相同的相位上,各进料流道的下端分别与斜盘通孔9a一一对应连通。导流锥2b可以减小物料向锥形底盘7下方流动时的阻力,进料分流筋板6b、锥形斜盘9上的凸棱及锥形筒外筋板6a将物料流道等分成多个单元,使各单元之间相互独立,避免流场的紊乱。

[0050] 底层的锥形斜盘9与锥形底盘7之间设有下垫盘8,顶层的锥形斜盘9与斜盘压盖11之间设有上垫盘10,下垫盘8的圆周上分别设有与斜盘通孔9a一一对应且相互贯通的垫盘通孔。上垫盘10和下垫盘8的上下表面可以相互平行,也可以呈一定夹角,更换不同角度的上垫盘10和下垫盘8,可以改变锥形斜盘9的顶角,以更好地适应不同的矿种,大大提高了分级机的通用性,减小了设备投资。正常情况下,分级机锥形斜盘的顶角为 $90^{\circ}\sim 120^{\circ}$ ,间距为2~10mm。

[0051] 溢流出口盖12与斜盘压盖11的上端口之间设有溢流调节插板12c,溢流调节插板12c的内圆周与锥形筒6的外壁之间留有间隙。溢流调节插板12c向溢流通道的插入深度,决定了轻相物质的流量大小,避免溢流流速太快导致分级不充分,更换不同尺寸的溢流调节插板,就可以更好地适应不同的矿种,大大提高了分级机的通用性,减小了设备投资。

[0052] 转鼓底流口5a中分别安装有底流喷嘴5b,底流喷嘴5b的内端头分别嵌装有耐磨衬套5b1,耐磨衬套5b1的内端面上分别设有衬套环形凹槽5b2。由于浓相物质对底流喷嘴5b的磨损比较大,底流喷嘴5b的内端头设置耐磨衬套5b1可以延长底流喷嘴5b的使用寿命;设备在使用中,衬套环形凹槽5b2中积满了矿浆物质,矿浆沉积物首先承受浓相物质的冲击,形成了以物磨物的状况,进一步延长了底流喷嘴5b的使用寿命。

[0053] 转鼓本体5的底部外圆周上设有转鼓本体配重槽5c,斜盘压盖11的中部外台阶上设有压盖配重槽11a,转鼓本体配重槽5c和压盖配重槽11a分别与转鼓本体共轴线,且均为T

形槽。在转鼓本体配重槽5c和压盖配重槽11a中嵌装配重块,可以很方便地调节转鼓本体的动平衡,减小分级机在工作中的振动,延长设备的使用寿命。

[0054] 溢流罩壳14和底流罩壳18的连接法兰处安装有安全门保开关SW1,一旦溢流罩壳14脱离底流罩壳18,安全门保开关SW1的常闭触头将断开。

[0055] 转鼓罩壳内腔与转鼓底流口5a正对的位置安装有脉冲信号检测开关SW2,转鼓组件旋转一周,脉冲信号检测开关SW2将探测到与转鼓底流口5a数目相等的脉冲,当部分转鼓底流口发生堵塞,脉冲信号检测开关SW2探测到的脉冲数将减少,低于设定数目时,脉冲信号检测开关SW2的常开触头将闭合。

[0056] 主电机2的轴承部位安装有探测主电机轴承温度的温度信号检测开关PTC1,温度超过设定值时,温度信号检测开关PTC1的常开触头将接通。

[0057] 主电机的上端盖与底座的连接部位安装有探测主电机振动的振动信号检测开关SW3,主电机振动过大时,振动信号检测开关SW3的常开触头将接通。

[0058] 如图11所示,本发明斜盘分级机的控制系统,包括探测分级机主电机轴承温度的温度信号检测开关PTC1和探测主电机振动的振动信号检测开关SW3,还包括探测分级机转鼓底流口射流的脉冲信号检测开关SW2和安全继电器SA1,安全继电器SA1可以选用德国西门子3TK28安全继电器。脉冲信号检测开关SW2与第一时间继电器KT1的线圈串联后连接在控制回路的火线与零线之间;振动信号检测开关SW3与第二时间继电器KT2的线圈串联后连接在控制回路的火线与零线之间;温度信号检测开关PTC1与第三时间继电器KT3的线圈串联后连接在控制回路的火线与零线之间;安全继电器SA1的电源输入端A1通过熔断器一F1与控制回路的火线连接,电源输入端A2与零线之间。

[0059] 安全继电器第一信号单元的发讯端T1和接收端IN1相短接,安全继电器的第二信号单元的发讯端T2和接收端IN2相短接;安全继电器的第三信号单元的发讯端T3和接收端IN3之间串联有第一时间继电器KT1、第二时间继电器KT2和第三时间继电器KT3的常闭触头。

[0060] 安全继电器SA1的第一常闭触头的上桩头41通过熔断器二F2与控制回路的火线相连,安全继电器的第一常闭触头的下桩头42与信号指示灯LP1连接后与零线相连。

[0061] 安全继电器的第一常开触头的上桩头43通过熔断器三F3与控制回路的火线相连,第一常开触头的下桩头44与第二常开触头的上桩头23串联,第二常开触头的下桩头24与急停按钮SB1、停止按钮SB2、启动按钮SB3及主电机控制继电器CM1的线圈串联后,与零线相连;主电机控制继电器的自保触头CM1-1并联在启动按钮SB3的两端。安全继电器的复位信号单元51/52之间串联有复位按钮SB4。

[0062] 正常情况下,第一信号单元的接收端IN1接收到第一信号单元的发讯端T1发出的电压信号,同时第二信号单元的接收端IN2接收到第二信号单元的发讯端T2发出的电压信号,则安全继电器的第一常开触头闭合。第三信号单元的接收端IN3接收到第三信号单元的发讯端T3发出的电压信号则安全继电器的第二常开触头闭合。

[0063] 第一、二、三信号单元均处于导通状态,安全继电器的第一常闭触头断开,信号指示灯LP1不亮。

[0064] 按下启动按钮SB3后,主电机控制继电器CM1的线圈得电,主电机启动,主电机控制继电器的自保触头CM1-1吸合自保。

[0065] 当脉冲信号检测开关SW2探测到转鼓底流口的每周脉冲数低于设定数目时,脉冲信号检测开关SW2的常开触头闭合,第一时间继电器KT1的线圈得电,第一时间继电器KT1的常闭触头延时断开;当主电机振动过大时,振动信号检测开关SW3的常开触头接通,第二时间继电器KT2的线圈得电,第二时间继电器KT2的常闭触头延时断开;当主电机轴承温度超过设定值时,温度信号检测开关PTC1的常开触头接通第三时间继电器KT3的线圈得电,第三时间继电器KT3的常闭触头延时断开;只要第一、二、三时间继电器的上述常闭触头有一个断开,则第三信号单元接收端IN3接收不到第三信号单元的发讯端T3发出的电压信号,安全继电器的第二常开触头断开,主电机控制继电器CM1的线圈失电,主电机停止运行;安全继电器的第一常闭触头闭合,信号指示灯LP1亮起,发出信号。故障排除后,按下复位按钮SB4,则安全继电器复位。

[0066] 斜盘分级机D1的溢流罩壳与底流罩壳之间安装有安全门保开关SW1,安全门保开关的第一常闭触头SW1-1串联在安全继电器的第一信号单元T1/IN1之间,安全门保开关的第二常闭触头SW1-2串联在安全继电器的第二信号单元T2/IN2之间。当溢流罩壳与底流罩壳分离时,安全门保开关的第一常闭触头SW1-1和第二常闭触头SW1-2都将断开,第一信号单元的接收端IN1接收不到第一信号单元的发讯端T1发出的电压信号,或者第二信号单元的接收端IN2接收不到第二信号单元的发讯端T2发出的电压信号,则安全继电器的第一常开触头断开,主电机停止运行,同时信号指示灯LP1亮起。

[0067] 安全继电器的第三信号单元T3/IN3之间还串联有热继电器Q1的常闭触头。当主电机的负荷较大,出现过电流时,热继电器Q1的常闭触头断开,也会使安全继电器第三信号单元的接收端IN3接收不到第三信号单元的发讯端T3发出的电压信号,安全继电器的第二常开触头断开,主电机控制继电器CM1的线圈失电,主电机停止运行;安全继电器的第一常闭触头闭合,信号指示灯LP1亮起,发出信号。

[0068] 本发明的矿浆分级工艺,依次包括如下步骤:(1)新矿浆进入旋流器H1进行离心分离,74 $\mu$ m以上粒级物料从旋流器H1的沉砂口排出,经磨机Q1再磨后回到旋流器H1中;(2)小于74 $\mu$ m粒级物料从旋流器H1的溢流口排出,经缓冲罐T1缓存后,由一级渣浆泵B1送入斜板浓密机N1进行沉降分离;(3)37 $\mu$ m以上粒级物料从斜板浓密机N1的底流口排出,小于37 $\mu$ m粒级物料从斜板浓密机N1的溢流口排出经0.5mm隔渣筛S1除去大渣;(4)除去大渣后的矿浆进入搅拌罐T2搅匀后,由二级渣浆泵B2送入0.8mm过滤器L1去杂;(5)去杂后的矿浆进入斜盘分级机D1进行分级,分级机沉砂从斜盘分级机D1的底流出料口排出,分级机溢流从斜盘分级机D1的溢流出料口排出进入尾矿。

[0069] 以上所述仅为本发明之较佳可行实施例而已,非因此局限本发明的专利保护范围。除上述实施例外,本发明还可以有其他实施方式,凡采用等同替换或等效变换形成的技术方案,均落在本发明要求的保护范围内。本发明未经描述的技术特征可以通过或采用现有技术实现,在此不再赘述。

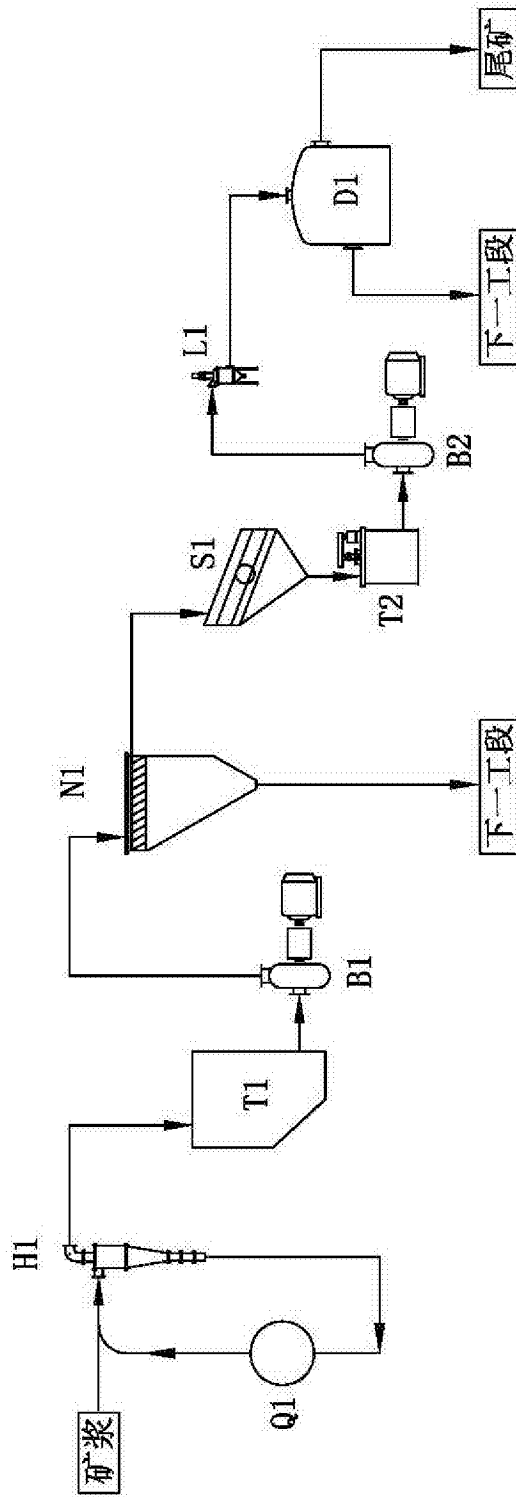


图1



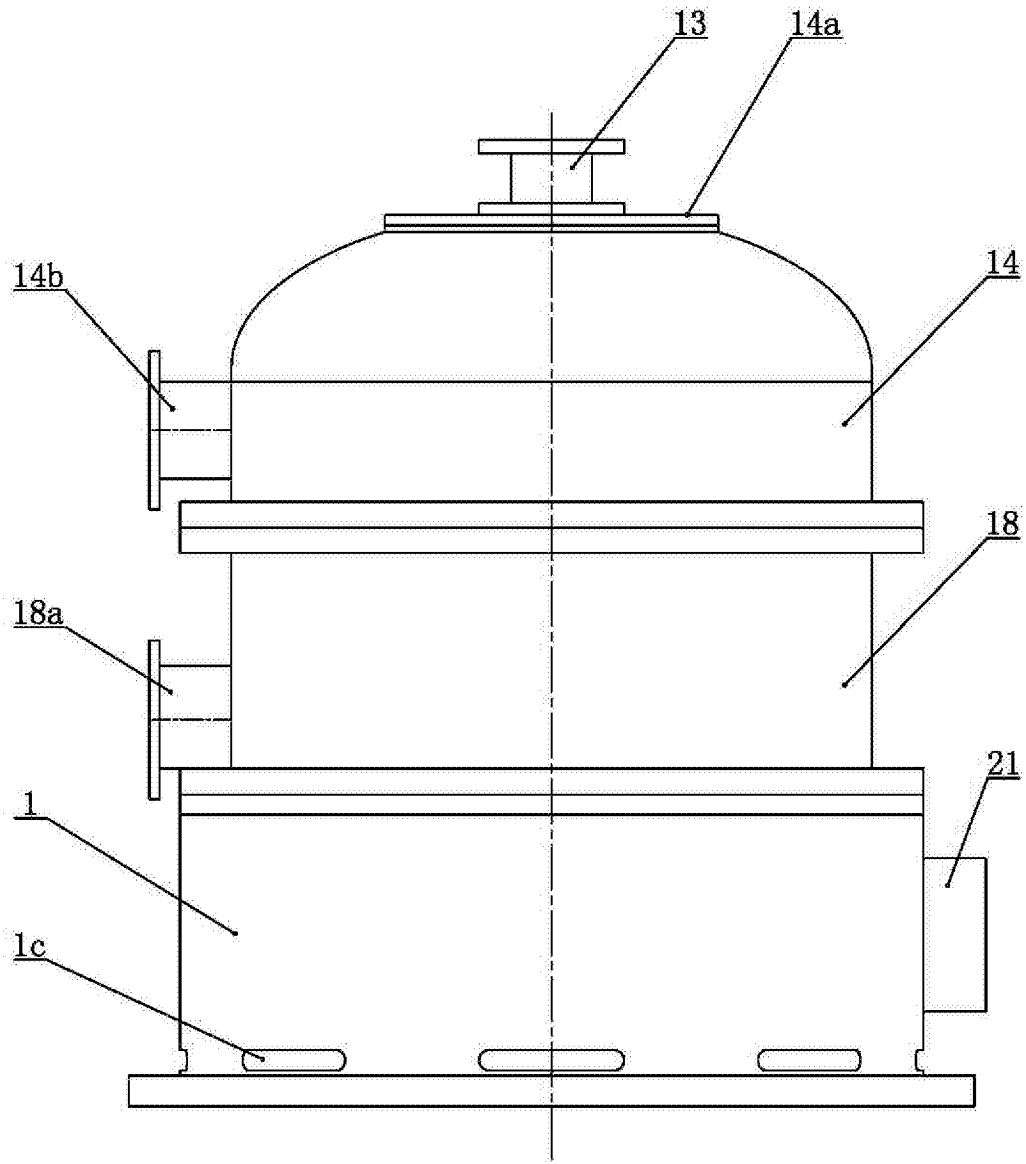


图2

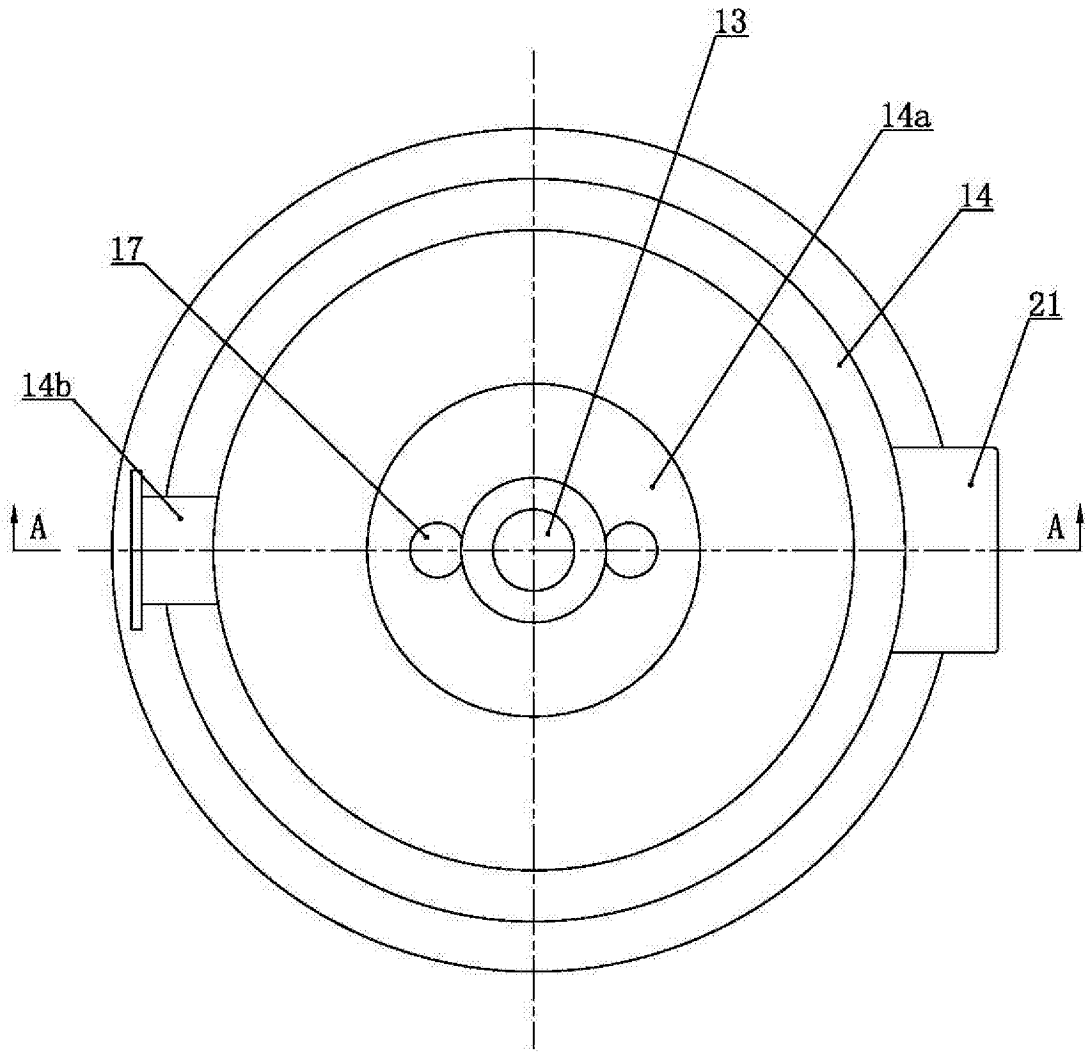


图3

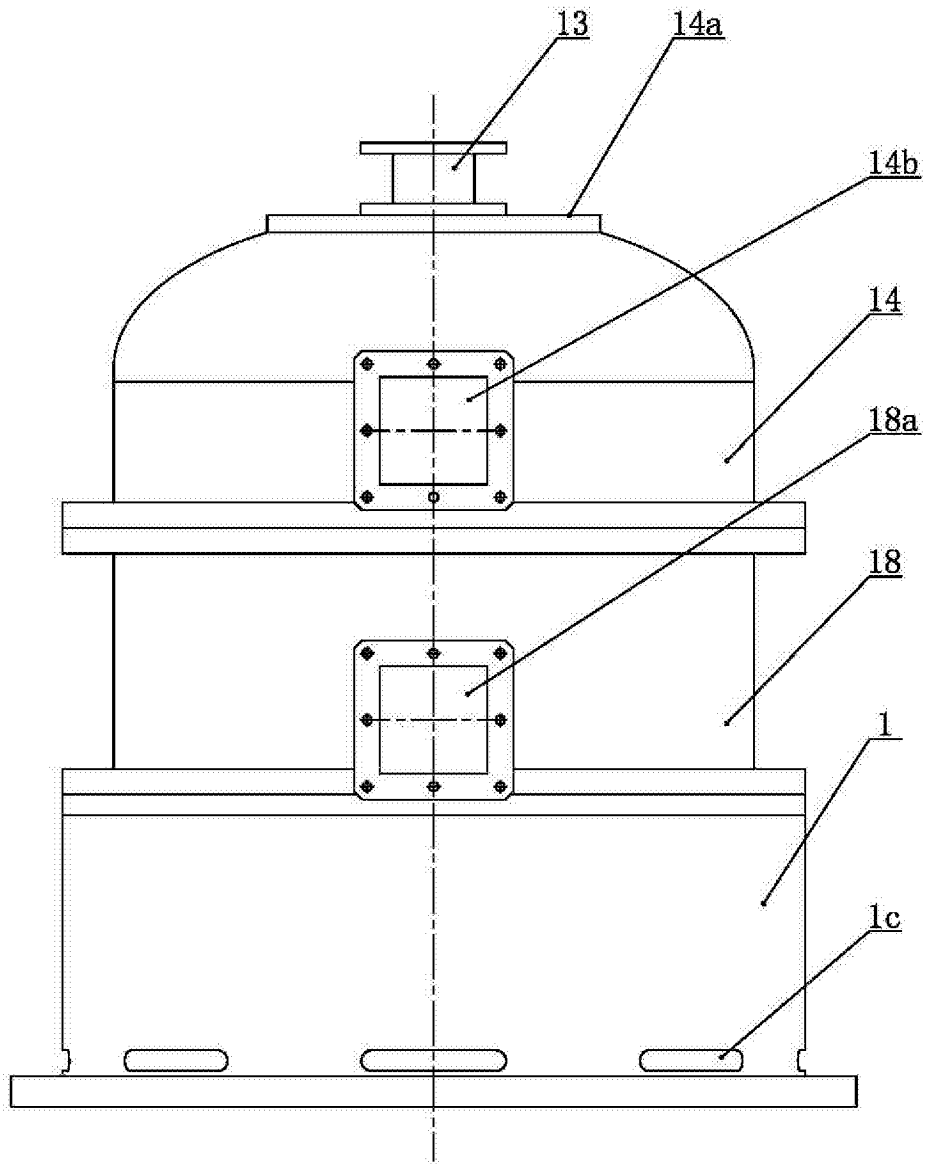


图4

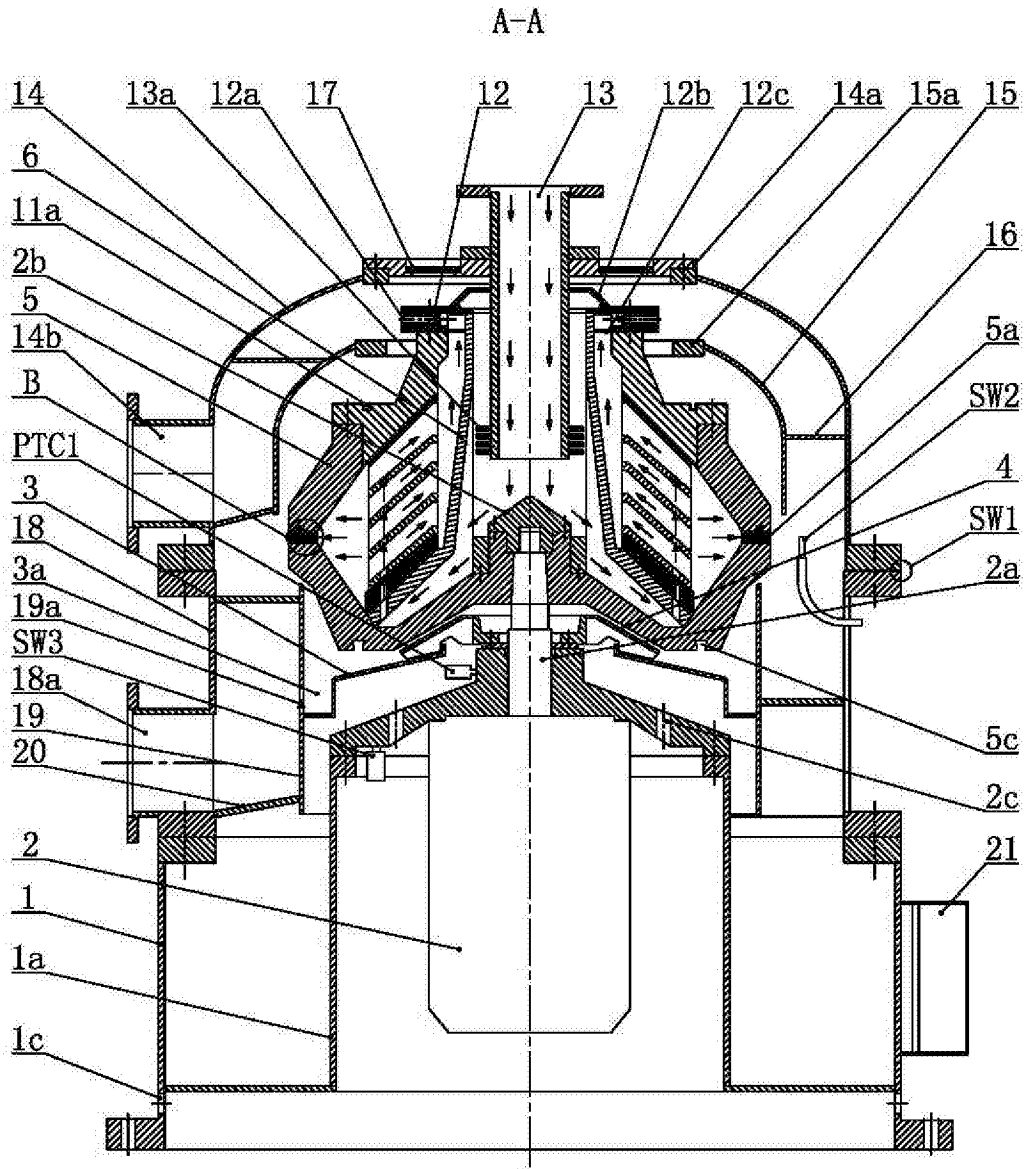


图5

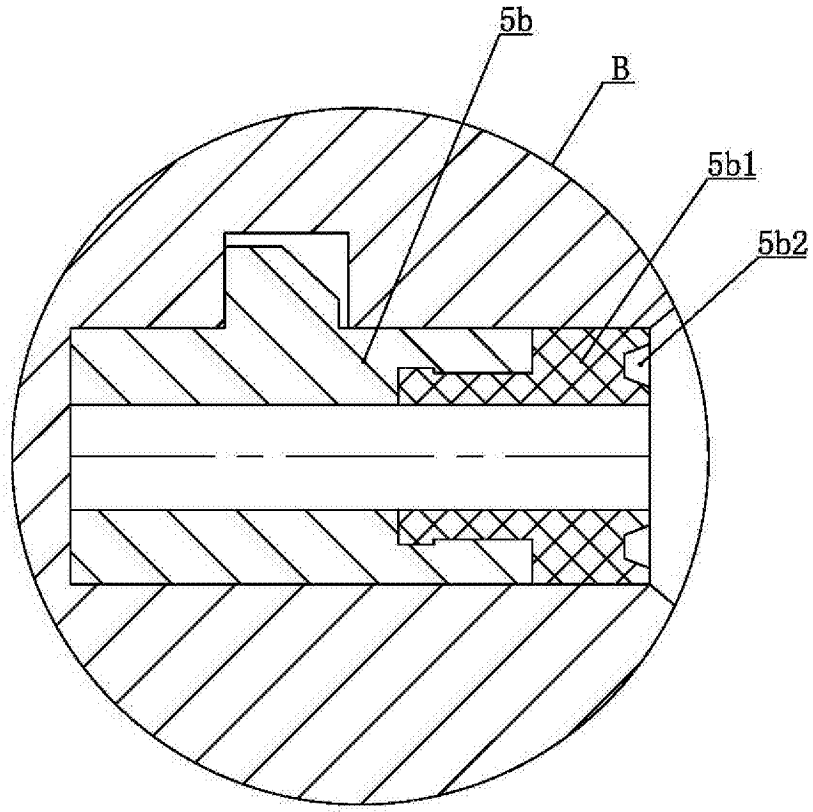


图6

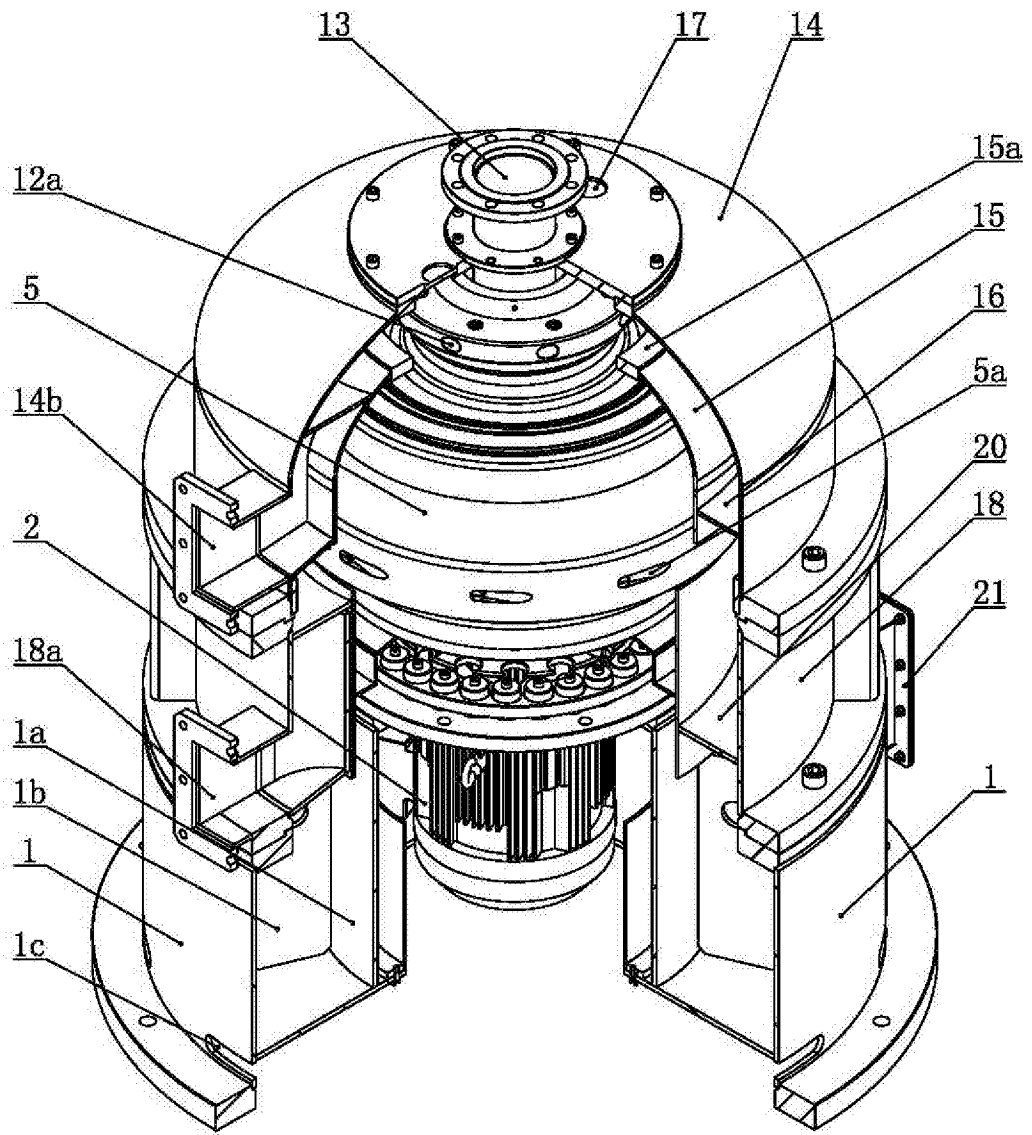


图7

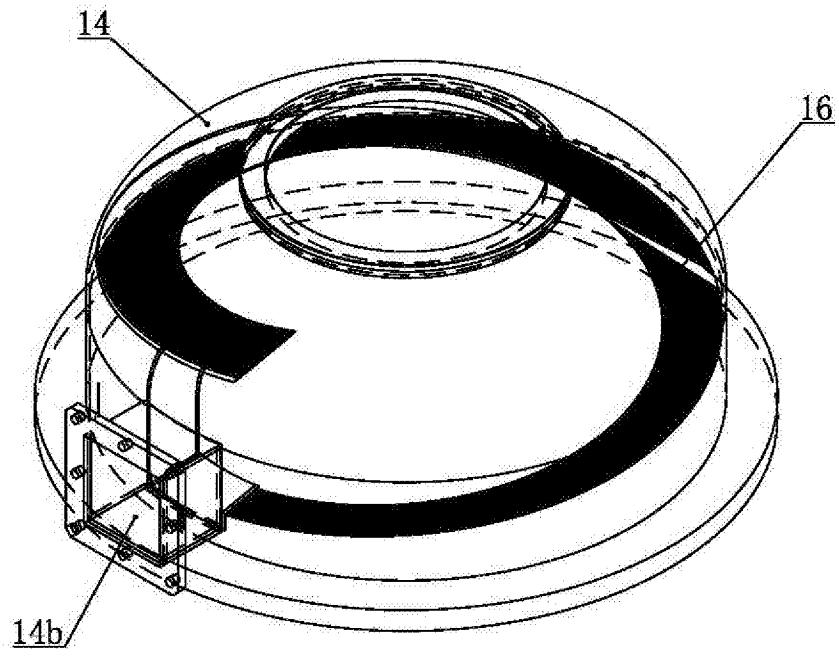


图8

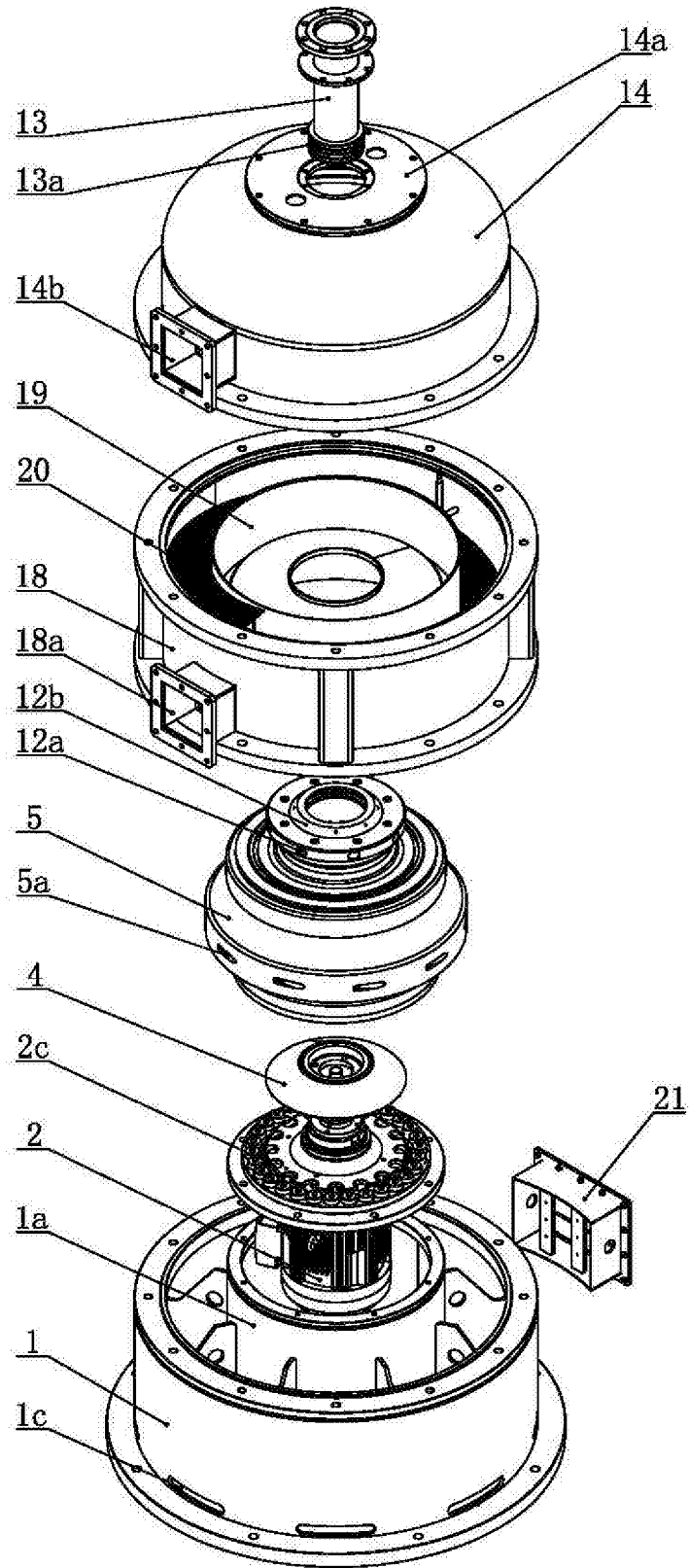


图9



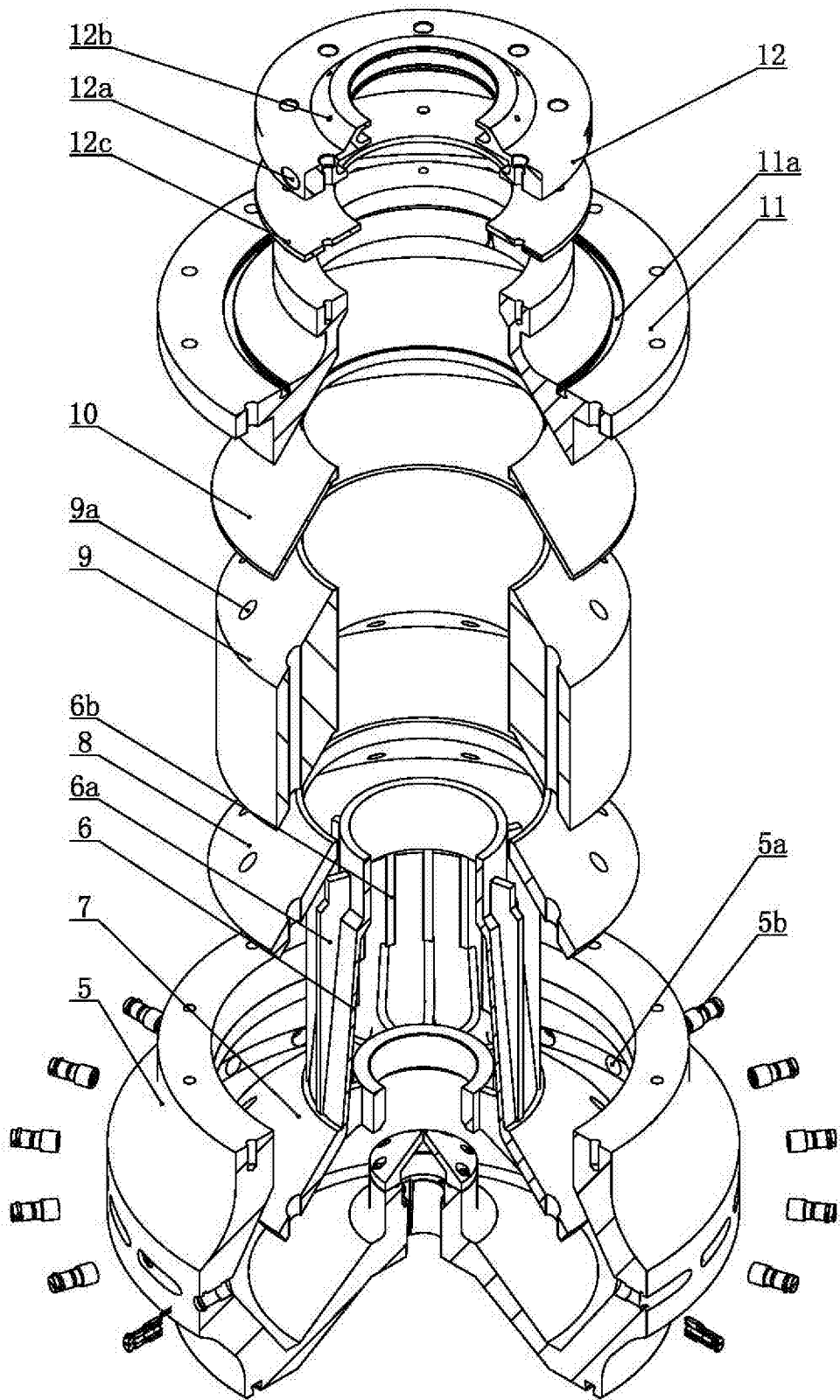


图10

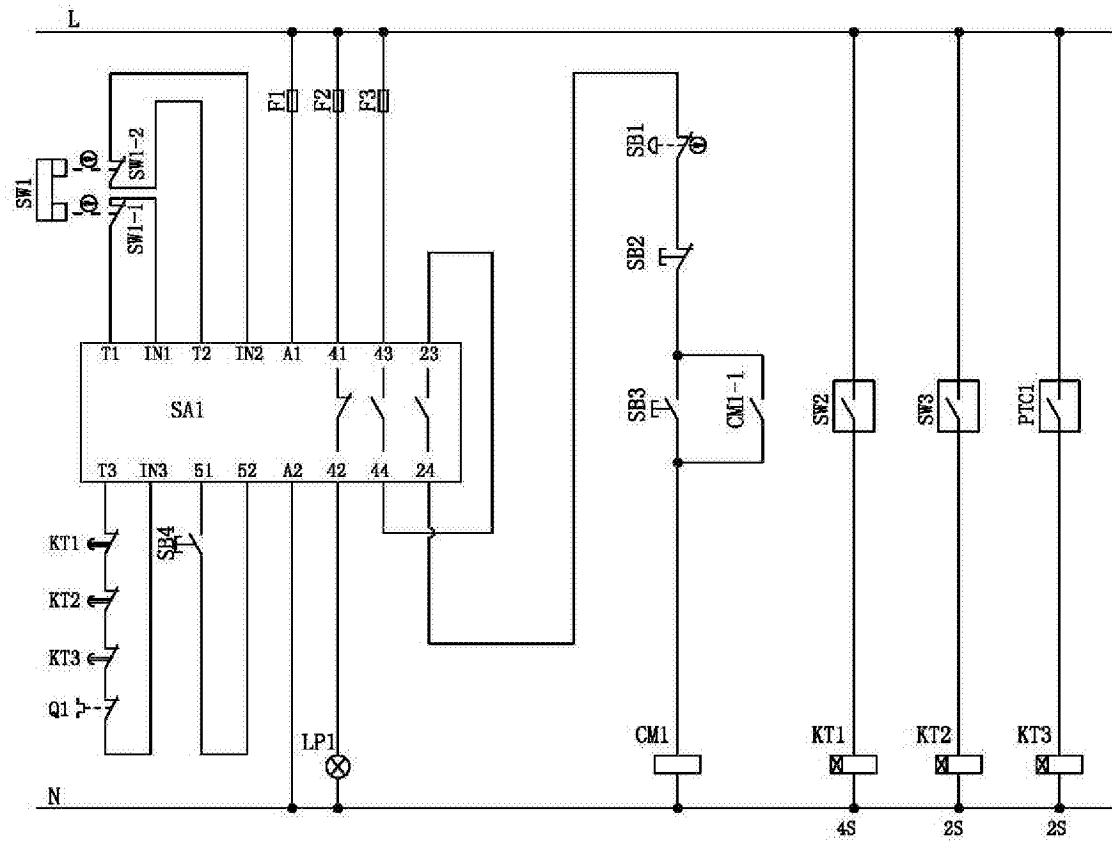


图11