

(12) NACH DEM VERTRAG ÜBER DIE INTERNATIONALE ZUSAMMENARBEIT AUF DEM GEBIET DES
PATENTWESENS (PCT) VERÖFFENTLICHTE INTERNATIONALE ANMELDUNG

(19) Weltorganisation für geistiges
Eigentum

Internationales Büro

(43) Internationales
Veröffentlichungsdatum
19. März 2015 (19.03.2015)



(10) Internationale Veröffentlichungsnummer
WO 2015/036623 A3

(51) Internationale Patentklassifikation:

B60T 8/40 (2006.01) **F04B 5/02** (2006.01)
B60T 13/74 (2006.01)

(21) Internationales Aktenzeichen: PCT/EP2014/069723

(22) Internationales Anmeldedatum:
16. September 2014 (16.09.2014)

(25) Einreichungssprache: Deutsch

(26) Veröffentlichungssprache: Deutsch

(30) Angaben zur Priorität:
102013110188.7
16. September 2013 (16.09.2013) DE
102013111974.3 30. Oktober 2013 (30.10.2013) DE

(71) Anmelder: **IPGATE AG** [CH/CH]; Churerstraße 160a,
CH-8808 Pfäffikon (CH).

(72) Erfinder: **LEIBER, Heinz**; Theodor-Heuss-Strasse 34,
71739 Oberriexingen (DE). **LEIBER, Thomas**;
Kirchenstraße 86, 81675 München (DE).
UNTERFRAUNER, Valentin; Glockenbecherstrasse 1,
80935 München (DE).

(74) Anwalt: **LENZING GERBER STUTE**
PARTNERSCHAFTSGESELLSCHAFT **VON**

PATENTANWÄLTEN; Bahnstraße 9, 40212 Düsseldorf
(DE).

(81) Bestimmungsstaaten (soweit nicht anders angegeben, für
jede verfügbare nationale Schutzrechtsart): AE, AG, AL,
AM, AO, AT, AU, AZ, BA, BB, BG, BH, BN, BR, BW,
BY, BZ, CA, CH, CL, CN, CO, CR, CU, CZ, DE, DK,
DM, DO, DZ, EC, EE, EG, ES, FI, GB, GD, GE, GH, GM,
GT, HN, HR, HU, ID, IL, IN, IR, IS, JP, KE, KG, KN, KP,
KR, KZ, LA, LC, LK, LR, LS, LU, LY, MA, MD, ME,
MG, MK, MN, MW, MX, MY, MZ, NA, NG, NI, NO, NZ,
OM, PA, PE, PG, PH, PL, PT, QA, RO, RS, RU, RW, SA,
SC, SD, SE, SG, SK, SL, SM, ST, SV, SY, TH, TJ, TM,
TN, TR, TT, TZ, UA, UG, US, UZ, VC, VN, ZA, ZM,
ZW.

(84) Bestimmungsstaaten (soweit nicht anders angegeben, für
jede verfügbare regionale Schutzrechtsart): ARIPO (BW,
GH, GM, KE, LR, LS, MW, NA, RW, SD, SL, ST,
SZ, TZ, UG, ZM, ZW), eurasisches (AM, AZ, BY, KG,
KZ, RU, TJ, TM), europäisches (AL, AT, BE, BG, CH,
CY, CZ, DE, DK, EE, ES, FI, FR, GB, GR, HR, HU, IE,
IS, IT, LT, LU, LV, MC, MK, MT, NL, NO, PL, PT, RO,
RS, SE, SI, SK, SM, TR), OAPI (BF, BJ, CF, CG, CI, CM,
GA, GN, GQ, GW, KM, ML, MR, NE, SN, TD, TG).

[Fortsetzung auf der nächsten Seite]

(54) Title: ELECTRICALLY-DRIVEN PRESSURE REGULATOR- AND VOLUME-DELIVERY UNIT

(54) Bezeichnung : ELEKTRISCH ANGETRIEBENE DRUCKREGEL- UND VOLUMENFÖRDEREINHEIT

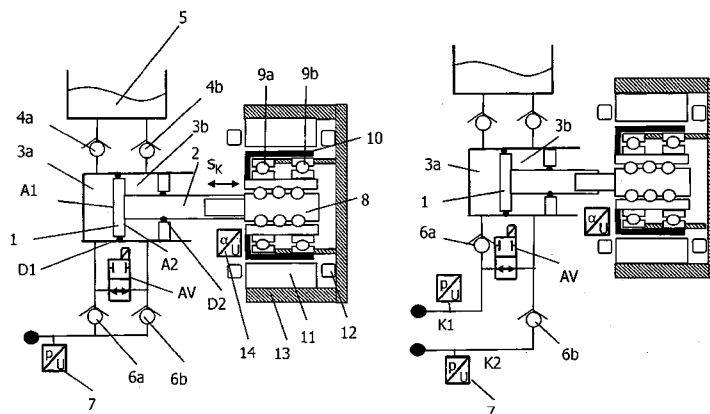


Fig. 1a

Fig. 1b

(57) Abstract: The invention relates to a pressure-volume delivery system comprising a piston-cylinder unit with a piston acting on both sides (dual-action reciprocating piston), said piston having at least two different active surfaces in corresponding pressure chambers and the pressure chambers being connected to at least one consumer via hydraulic lines. The delivery system also comprises a drive for the piston-cylinder unit. According to the invention, the pressure chambers and/or hydraulic lines are interconnected by means of at least one or more switching valves connected in parallel and having a large flow cross-section (AV) and via a short hydraulic line or lines with low flow resistance.

(57) Zusammenfassung:

[Fortsetzung auf der nächsten Seite]



WO 2015/036623 A3

**Veröffentlicht:**

- *mit internationalem Recherchenbericht (Artikel 21 Absatz 3)*
- *vor Ablauf der für Änderungen der Ansprüche geltenden Frist; Veröffentlichung wird wiederholt, falls Änderungen eingehen (Regel 48 Absatz 2 Buchstabe h)*

(88) Veröffentlichungsdatum des internationalen Recherchenberichts:

28. Mai 2015

Die Erfindung betrifft eine Druck-Volumen-Fördereinrichtung mit einer Kolben-Zylinder-Einheit mit einem beidseitig wirkenden Kolben (Doppelhubkolben), wobei dieser zumindest zwei unterschiedlichen Wirkflächen in entsprechenden Druckräumen aufweist, wobei diese Druckräume über hydraulische Leitungen mit zumindest einem Verbraucher verbunden sind, mit einem Antrieb für die Kolben-Zylinder-Einheit. Es ist vorgesehen dass die Druckräume bzw. hydraulischen Leitungen über zumindest ein oder mehrere parallel geschaltete Schaltventile mit großem Durchflussquerschnitt (AV) und über kurze hydraulische Leitung(en) mit geringem Strömungswiderstand miteinander verbunden sind.

INTERNATIONAL SEARCH REPORT

International application No
PCT/EP2014/069723

A. CLASSIFICATION OF SUBJECT MATTER
INV. B60T8/40 B60T13/74 F04B5/02
ADD.
According to International Patent Classification (IPC) or to both national classification and IPC

B. FIELDS SEARCHED
Minimum documentation searched (classification system followed by classification symbols)
B60T F04B
Documentation searched other than minimum documentation to the extent that such documents are included in the fields searched

Electronic data base consulted during the international search (name of data base and, where practicable, search terms used)
EPO-Internal, WPI Data

C. DOCUMENTS CONSIDERED TO BE RELEVANT		
Category*	Citation of document, with indication, where appropriate, of the relevant passages	Relevant to claim No.
X	DE 10 2009 048763 A1 (MONTAN HYDRAULIK GMBH & CO KG [DE]) 28 April 2011 (2011-04-28) page 1 - page 6; figures 1, 1a, 1b, 1c, 2, 2a, 2b, 3, 3a, 3b, 4b, 4c, 5b, 7b -----	1-3, 5, 6, 10, 16
A	DE 10 2011 005404 A1 (CONTINENTAL TEVES AG & CO OHG [DE]) 13 September 2012 (2012-09-13) paragraph [0001] - paragraph [0026]; figure 1 -----	1, 16
A	DE 10 2006 061462 A1 (CONTINENTAL TEVES AG & CO OHG [DE]) 17 July 2008 (2008-07-17) paragraph [0001] - paragraph [0025]; figure 1 -----	1, 16

Further documents are listed in the continuation of Box C. See patent family annex.

* Special categories of cited documents :

"A" document defining the general state of the art which is not considered to be of particular relevance	"T" later document published after the international filing date or priority date and not in conflict with the application but cited to understand the principle or theory underlying the invention
"E" earlier application or patent but published on or after the international filing date	"X" document of particular relevance; the claimed invention cannot be considered novel or cannot be considered to involve an inventive step when the document is taken alone
"L" document which may throw doubts on priority claim(s) or which is cited to establish the publication date of another citation or other special reason (as specified)	"Y" document of particular relevance; the claimed invention cannot be considered to involve an inventive step when the document is combined with one or more other such documents, such combination being obvious to a person skilled in the art
"O" document referring to an oral disclosure, use, exhibition or other means	"&" document member of the same patent family
"P" document published prior to the international filing date but later than the priority date claimed	

Date of the actual completion of the international search 13 March 2015	Date of mailing of the international search report 30/03/2015
---	---

Name and mailing address of the ISA/ European Patent Office, P.B. 5818 Patentlaan 2 NL - 2280 HV Rijswijk Tel. (+31-70) 340-2040, Fax: (+31-70) 340-3016	Authorized officer Kyriakides, D
--	--

INTERNATIONAL SEARCH REPORT

Information on patent family members

International application No

PCT/EP2014/069723

Patent document cited in search report	Publication date	Patent family member(s)	Publication date
DE 102009048763 A1	28-04-2011	NONE	
DE 102011005404 A1	13-09-2012	NONE	
DE 102006061462 A1	17-07-2008	NONE	

INTERNATIONALER RECHERCHENBERICHT

Internationales Aktenzeichen

PCT/EP2014/069723

A. KLASSIFIZIERUNG DES ANMELDUNGSGEGENSTANDES
 INV. B60T8/40 B60T13/74 F04B5/02
 ADD.

Nach der Internationalen Patentklassifikation (IPC) oder nach der nationalen Klassifikation und der IPC

B. RECHERCHIERTE GEBIETE

Recherchierter Mindestprüfstoff (Klassifikationssystem und Klassifikationssymbole)
 B60T F04B

Recherchierte, aber nicht zum Mindestprüfstoff gehörende Veröffentlichungen, soweit diese unter die recherchierten Gebiete fallen

Während der internationalen Recherche konsultierte elektronische Datenbank (Name der Datenbank und evtl. verwendete Suchbegriffe)

EPO-Internal, WPI Data

C. ALS WESENTLICH ANGESEHENE UNTERLAGEN

Kategorie*	Bezeichnung der Veröffentlichung, soweit erforderlich unter Angabe der in Betracht kommenden Teile	Betr. Anspruch Nr.
X	DE 10 2009 048763 A1 (MONTAN HYDRAULIK GMBH & CO KG [DE]) 28. April 2011 (2011-04-28) Seite 1 - Seite 6; Abbildungen 1,1a,1b,1c,2,2a,2b,3,3a,3b,4b,4c,5b,7b -----	1-3,5,6, 10,16
A	DE 10 2011 005404 A1 (CONTINENTAL TEVES AG & CO OHG [DE]) 13. September 2012 (2012-09-13) Absatz [0001] - Absatz [0026]; Abbildung 1 -----	1,16
A	DE 10 2006 061462 A1 (CONTINENTAL TEVES AG & CO OHG [DE]) 17. Juli 2008 (2008-07-17) Absatz [0001] - Absatz [0025]; Abbildung 1 -----	1,16

Weitere Veröffentlichungen sind der Fortsetzung von Feld C zu entnehmen Siehe Anhang Patentfamilie

* Besondere Kategorien von angegebenen Veröffentlichungen :

"A" Veröffentlichung, die den allgemeinen Stand der Technik definiert, aber nicht als besonders bedeutsam anzusehen ist

"E" frühere Anmeldung oder Patent, die bzw. das jedoch erst am oder nach dem internationalen Anmeldedatum veröffentlicht worden ist

"L" Veröffentlichung, die geeignet ist, einen Prioritätsanspruch zweifelhaft erscheinen zu lassen, oder durch die das Veröffentlichungsdatum einer anderen im Recherchenbericht genannten Veröffentlichung belegt werden soll oder die aus einem anderen besonderen Grund angegeben ist (wie ausgeführt)

"O" Veröffentlichung, die sich auf eine mündliche Offenbarung, eine Benutzung, eine Ausstellung oder andere Maßnahmen bezieht

"P" Veröffentlichung, die vor dem internationalen Anmeldedatum, aber nach dem beanspruchten Prioritätsdatum veröffentlicht worden ist

"T" Spätere Veröffentlichung, die nach dem internationalen Anmeldedatum oder dem Prioritätsdatum veröffentlicht worden ist und mit der Anmeldung nicht kollidiert, sondern nur zum Verständnis des der Erfindung zugrundeliegenden Prinzips oder der ihr zugrundeliegenden Theorie angegeben ist

"X" Veröffentlichung von besonderer Bedeutung; die beanspruchte Erfindung kann allein aufgrund dieser Veröffentlichung nicht als neu oder auf erfinderischer Tätigkeit beruhend betrachtet werden

"Y" Veröffentlichung von besonderer Bedeutung; die beanspruchte Erfindung kann nicht als auf erfinderischer Tätigkeit beruhend betrachtet werden, wenn die Veröffentlichung mit einer oder mehreren Veröffentlichungen dieser Kategorie in Verbindung gebracht wird und diese Verbindung für einen Fachmann naheliegend ist

"&" Veröffentlichung, die Mitglied derselben Patentfamilie ist

Datum des Abschlusses der internationalen Recherche	Absenddatum des internationalen Recherchenberichts
13. März 2015	30/03/2015

Name und Postanschrift der Internationalen Recherchenbehörde Europäisches Patentamt, P.B. 5818 Patentlaan 2 NL - 2280 HV Rijswijk Tel. (+31-70) 340-2040, Fax: (+31-70) 340-3016	Bevollmächtigter Bediensteter Kyriakides, D
--	--

INTERNATIONALER RECHERCHENBERICHT

Angaben zu Veröffentlichungen, die zur selben Patentfamilie gehören

Internationales Aktenzeichen

PCT/EP2014/069723

Im Recherchenbericht angeführtes Patentdokument	Datum der Veröffentlichung	Mitglied(er) der Patentfamilie	Datum der Veröffentlichung
DE 102009048763 A1	28-04-2011	KEINE	
DE 102011005404 A1	13-09-2012	KEINE	
DE 102006061462 A1	17-07-2008	KEINE	