



SUOMI—FINLAND

(FI)

Patentti- ja rekisterihallitus  
Patent- och registerstyrelsen

PATENTTIHAKEMUS—PATENTANSÖKAN  
[A] TIIVISTELMÄ—SAMMANDRAG

(11) (21) Patentinhakemus-Patentansökan 841190  
(51) Kv.lk.<sup>3</sup>/Int.Cl.<sup>3</sup> A 24 C 5/60  
(22) Hakemispäivä-Ansökningsdag 26.3.84  
(23) Aikupäivä-Löpdag  
(41) Tullit julkiseksi-Blivit offentlig 30.9.84  
(36) Kv. hakemus-Int. ansökan  
(30) Etuoikeus-Prioritet 29.3.83 GB 83.08531

(71) Hakija/Sökande: British-American Tobacco Company Limited, Westminster House, 7, Millbank, Lontoo, Englanti

(72) Keksijä/Uppfinnare: Luke, John Anthony

(74) Asiamies/Ombud: Leitzinger

(54) Keksinnön nimitys/Uppfinningens benämning: Tupakointituotteiden käärepaperin merkintään liittyvät parannukset. Förbättringar avseende märkning av omslagspapper för tobaksprodukt.

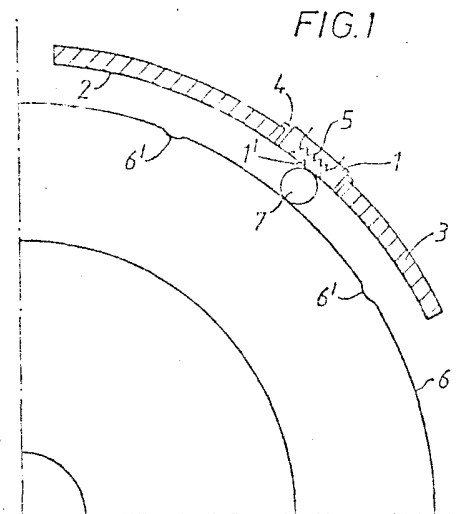
(57) Tiivistelmä

Menetelmä tupakointituotteen ulkopäällyksen, erityisesti savukkeen käärepaperin merkitsemiseksi, jossa mainitussa päällyksessä on ainetta, joka aiheuttaa tai läpikäy pysyvän värinmuutoksen energian käytön tai siirron vaikutuksesta ja mainittuun päällykseen kohdistetaan energiaa alueelle, joka vastaa haluttua merkintää, jolloin mainittu värinmuutos tapahtuu kyseisellä alueella. Energian siirto voi edullisesti tapahtua lämmön johtumisena. Vaihtoehtaisesti energian siirto voi tapahtua sähkömagneettisena tai hiukkas-säteilynä tai -säteilytyksenä.

Mainittu päällys ja mainitun alueen lämmitetty muodostuselin voidaan saattaa keskenään kosketukseen tai voidaan pitää kosketuksessa keskenään paineen alaisena. Päällys voi muodostaa tupakointituotteen osan jo silloin, kun siihen kohdistetaan mainittu energian siirto. Tässä tapauksessa tupakointituotetta voidaan pyörittää pituusakselinsa ympäri kosketuksessa muodostuselimeen, joka voi puristaa jäljen mainittuun päällykseen. Menetelmä suoritetaan edullisesti suodattimen kokoonpanokoneessa.

Päällys tai käärepaperi voi olla suodattimen päällys, joka muodostuu ainakin olennaisesti kokonaan selluloosakuiduista tai jossa on suurempi osa polypropyleenikuituja ja pienempi osa selluloosakuituja.

Keksinnön mukaiseen tupakointituotteeseen voi kuulua päällys, jossa on siten muodostettu merkintä, että kyseiseen päällykseen on kohdistettu energian siirto päällyksen värin muutoksen aikaansaamiseksi.



Jatkuu seuraavalla sivulla  
Forts. nästa sida

(57) Sammanfattning

Förfarande för att märka den yttre beklädnaden av en tobaksprodukt, speciellt ett omslagspapper för en cigarett, i vilket nämnda papper finns ett ämne, som förorsakar eller genomgår en varaktig färgförändring under påverkan av användning eller överföring av energi och mot nämnda beklädnad riktas energi över ett område, som motsvarar önskad märkning, varvid nämnda färgförändring sker på ifrågavarande område. Energiöverföring kan fördelaktigt ske i form av värmeledning. Alternativt kan energiöverföring ske i form av elektromagnetisk eller partikelstrålning eller -bestrålning.

Nämnda beklädnad och nämnda områdes uppvärmda formningsorgan kan bringas i inbördes kontakt eller kan hållas i inbördes kontakt under påverkan av tryck. Beklädnaden kan bilda en del av en tobaksprodukt redan i det fall, då mot denna riktas nämnda energiöverföring. I detta fall kan tobaksprodukten roteras runt sin längdaxel i kontakt med formningsorganet, som kan ge ett avtryck i nämnda beklädnad. Förfarandet utföres fördelaktigt i en filtermonteringsmaskin.

Beklädnaden eller omslagspappret kan vara en filterbeklädnad, som består åtminstone väsentligen helt och hållet av cellulosa-fibrer eller där större delen är polypropylenfibrer och den mindre delen cellulosa-fibrer.

Till den uppfinningsenliga tobaksprodukten kan höra en beklädnad, i vilken sålunda gjorts en märkning, att mot ifrågavarande beklädnad riktas energiöverföring för att åstadkomma färgförändring i beklädnaden.