



(21)申請案號：104202970

(22)申請日：中華民國 104 (2015) 年 02 月 26 日

(51)Int. Cl. : **G03B17/12 (2006.01)**

(71)申請人：許迺筠(中華民國) (TW)

臺北市光復南路 46 巷 1 之 1 號

(72)新型創作人：許迺筠 (TW)

(74)代理人：洪振雄

申請專利範圍項數：3 項 圖式數：6 共 14 頁

## (54)名稱

用於行動裝置的鏡頭結構

## (57)摘要

一種用於行動裝置的鏡頭結構，其包含一取像鏡頭；一固定件，該固定件一側面設有一第一黏附面，又該固定件另一側面設有一第二黏附面，該取像鏡頭一側面貼合固定於該固定件之該其中一黏附面上，俾可使取像鏡頭吸附於智慧型行動裝置上的鏡頭外當作輔助鏡頭，以及取像鏡頭藉由固定件作適當的黏附而提供較佳的穩固能力，以防止取像鏡頭隨意脫落，進而使本創作可達到提升安裝便利性與安裝穩固性之功效。

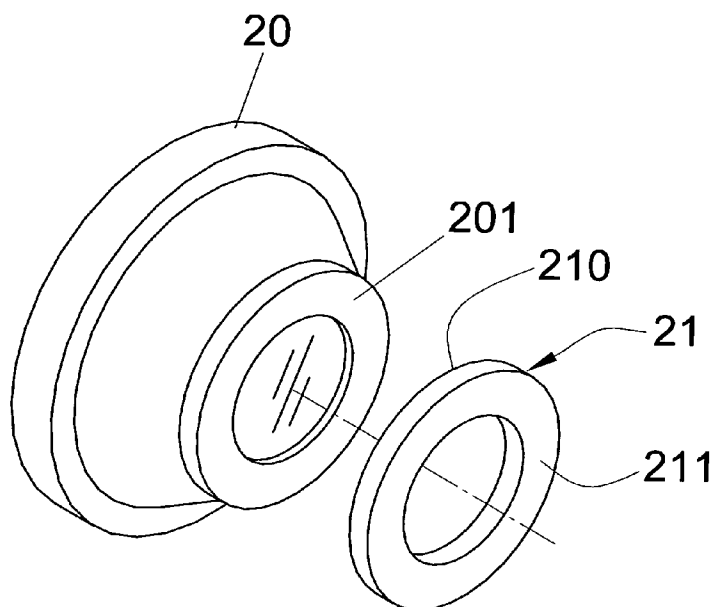
20 . . . 取像鏡頭

201 . . . 側面

21 . . . 固定件

210 . . . 第一黏附面

211 . . . 第二黏附面



第三圖

## 新型摘要

公告本

※ 申請案號：104202970

※ 申請日：104 年 2 月 26 日

※IPC 分類：

G03B 1/2 (2006.01)

## 【新型名稱】(中文/英文)

用於行動裝置的鏡頭結構

## 【中文】

一種用於行動裝置的鏡頭結構，其包含一取像鏡頭；一固定件，該固定件一側面設有一第一黏附面，又該固定件另一側面設有一第二黏附面，該取像鏡頭一側面貼合固定於該固定件之該其中一黏附面上，俾可使取像鏡頭吸附於智慧型行動裝置上的鏡頭外當作輔助鏡頭，以及取像鏡頭藉由固定件作適當的黏附而提供較佳的穩固能力，以防止取像鏡頭隨意脫落，進而使本創作可達到提升安裝便利性與安裝穩固性之功效。

## 【英文】

**【代表圖】**

**【本案指定代表圖】**：第（三）圖。

**【本代表圖之符號簡單說明】**：

20 取像鏡頭

201 側面

21 固定件

210 第一黏附面

211 第二黏附面

# 新型專利說明書

(本說明書格式、順序，請勿任意更動)

## 【新型名稱】(中文/英文)

用於行動裝置的鏡頭結構

## 【技術領域】

【0001】 本創作係有關於一種具照相鏡頭的智慧型電子裝置的輔助鏡頭，尤指一種可提升安裝便利性與穩固性的用於行動裝置的鏡頭結構。

## 【先前技術】

【0002】 常見智慧型手機、智慧型平板電腦，其都有原先安裝之照相鏡頭與模組，使得具有拍照及攝影之功能，但手機或平板雖具有照相及攝影之功能，亦無法有效達到高水準如同單眼相機或攝影機所攝出之效果，以經濟考量下衍生出輔助的鏡頭，以輔助手機或平板電腦達到更好的照像或攝影需求，故中華民國專利第M464698號揭露了一種「行動裝置攝像鏡頭固定器」，請參閱第一圖所示，其包含一光學鏡頭13、一彈性開口框體10，該光學鏡頭13外圍一側環周設有一筒身溝槽131，且該光學鏡頭13之一側面設有一軟質襯墊132，該彈性開口框體10一端設有一鏡頭銜接座12，且該彈性開口框體10另一端設有一軟質防滑塊11，又該鏡頭銜接座12活動接合於該筒身溝槽131。

【0003】 請繼續參閱第一圖與第二圖所示，該軟質襯墊132係吸附於一手機14之鏡頭外，使得該光學鏡頭13外掛於該手機14上，且藉由該彈性開口框體10而使該軟質防滑塊11抵觸於該手機14之屏幕上，因此該軟質防滑塊11具有防滑功能以輔助該光學鏡頭13而固定，但是該軟質防滑塊11於該手機

14之屏幕上無法產生適當或極大之固定力道，故外力碰撞該彈性開口框體10時亦可能連動該光學鏡頭13而使得該光學鏡頭13脫離該手機14而掉落造成損毀，以及該軟質防滑塊11抵觸於該手機14之屏幕上亦會造成操作空間縮小使得該手機14之使用者操作不靈活，且不方便於使用者觀看其屏幕。是故，如何針對上述缺失加以改進，即為本案申請人所欲解決之技術困難點所在。

### 【新型內容】

● 【0004】 有鑑於現有之「行動裝置攝像鏡頭固定器」，僅利用彈性框體與防滑塊來使光學鏡頭固定於手機上作輔助鏡頭用，容易發生輔助鏡頭之掉落及使用者操作、觀看屏幕不方便之情形，因此本創作之目的在於發展一種可提升安裝便利性與穩固性的用於行動裝置的鏡頭結構。

● 【0005】 為了達成以上之目的，本創作提供一種用於行動裝置的鏡頭結構，其包含：一取像鏡頭；以及一固定件，該固定件一側面設有一第一黏附面，又該固定件另一側面設有一第二黏附面，該取像鏡頭一側面貼合固定於該固定件之該其中一黏附面上，其中該固定件為塑膠材質，較佳的該第一黏附面與該第二黏附面為雙面膠、黏性塑料。

【0006】 藉由本創作採用該固定件之該第一黏附面與該第二黏附面並同時黏貼固定於該取像鏡頭及行動裝置上，使得容易安裝該取像鏡頭且更穩固該取像鏡頭，進而使本創作可達到提升安裝便利性與安裝穩固性之功效。

### 【圖式簡單說明】

【0007】

第一圖係習用之分解結構示意圖。

第二圖係習用之應用示意圖。

第三圖係本創作較佳實施例之分解結構示意圖。

第四圖係本創作較佳實施例之組合結構示意圖。

第五圖係本創作較佳實施例之組合前應用示意圖。

第六圖係本創作較佳實施例之組合後應用示意圖。

### 【實施方式】

● 【0008】 為了使 貴審查委員能清楚了解本創作之內容，係以下列說明搭配圖式，敬請參閱之。

【0009】 請參閱第三圖所示，係為本創作較佳實施例之分解結構示意圖，本創作提供一種用於行動裝置的鏡頭結構，其包含：一取像鏡頭20以及一固定件21。

【0010】 該取像鏡頭20可為任何規格型式之魚眼、廣角、微距、偏光、星光等輔助鏡頭。

● 【0011】 該固定件21一側面設有一第一黏附面210，又該固定件21另一側面設有一第二黏附面211，該固定件21為塑膠材質且該第一黏附面210以及該第二黏附面211較佳為不同黏性之雙面膠或塑料以提供較佳之堅固應力。於本實施例中，該取像鏡頭20之一側面201黏附貼合於該第一黏附面210上，並使得該第二黏附面211以利於黏附於任何形式之行動手機鏡頭上，該第一黏附面210較佳係選用強力之黏膠，該第二黏附面211較佳係選用特殊材質之黏附膠進而使本創作可達到既容易且穩固的安裝該取像鏡頭20，當使用完畢後又容易拆卸該取像鏡頭20，容易裝卸利於攜帶的便利性之功效

並可經由水洗而維持該第二黏附面211之黏性而重複使用之，該第一黏附面210及該第二黏附面211之黏膠選用係可互換，並利於攜帶於戶外使用。

【0012】 請繼續參閱第四圖與第五圖所示，係為本創作較佳實施例之組合結構示意圖與組合前應用示意圖。其中一行動智慧裝置22通常具有一主鏡頭220與一平面221，於本實施例中本創作係可利用該取像鏡頭20裝設之該固定件21的該第二黏附面211平行貼合於該平面221上，同時該取像鏡頭20對準而黏附於該主鏡頭220外之該平面221上，只需簡單的步驟即可完成安裝。

【0013】 請繼續參閱第六圖所示，係為本創作較佳實施例之組合後應用示意圖。其中該取像鏡頭20位於該行動智慧裝置22之該平面221上，因此提升該取像鏡頭20的安裝便利性，亦不影響該行動智慧裝置22之觸控螢幕與該取像鏡頭20的操作與功能，實為本創作之一大特點。

【0014】 請繼續參閱第三圖所示，藉由本創作採用該固定件21之該第一黏附面210與該第二黏附面211並同時黏貼固定於該取像鏡頭20及行動裝置上，使得容易安裝該取像鏡頭20且更穩固該取像鏡頭20，進而使本創作可達到提升安裝便利性與安裝穩固性之功效。

【0015】 以上所論述者，僅為本創作之較佳實施例而已，並非用以限定本創作實施之範圍；故在不脫離本創作之精神與範圍下所作之等效結構變換，皆應涵蓋於本創作之專利範圍內。

#### 【符號說明】

【0016】

〔習用〕

10 彈性開口框體

11 軟質防滑塊

12 鏡頭銜接座

13 光學鏡頭

131 筒身溝槽

132 軟質襯墊

14 手機

〔本創作〕

20 取像鏡頭

201 側面

21 固定件

210 第一黏附面

211 第二黏附面

22 行動智慧裝置

220 主鏡頭

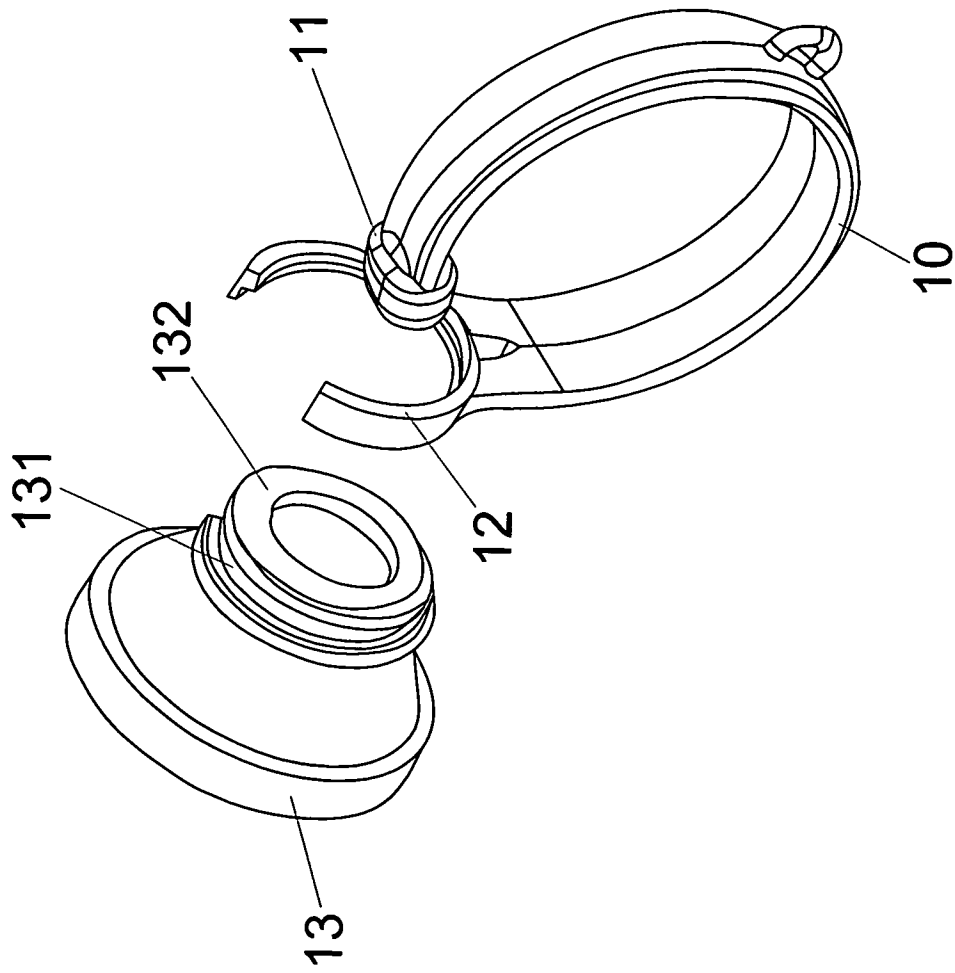
221 平面



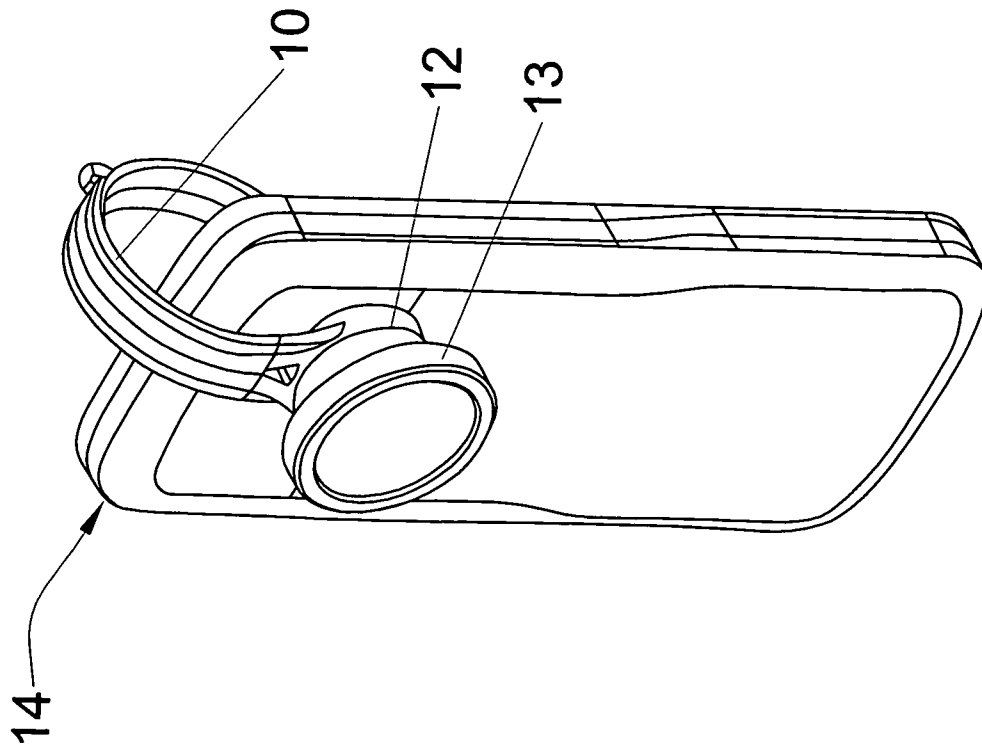
## 申請專利範圍

1. 一種用於行動裝置的鏡頭結構，其包含：
  - 一取像鏡頭；以及
  - 一固定件，該固定件一側面設有一第一黏附面，又該固定件另一側面設有一第二黏附面，該取像鏡頭一側面貼合固定於該固定件之該其中一黏附面上。
2. 如申請專利範圍第1項所述之用於行動裝置的鏡頭結構，其中該固定件為塑膠材質。
3. 如申請專利範圍第1項所述之用於行動裝置的鏡頭結構，其中該第一黏附面與該第二黏附面為雙面膠、黏性塑料。

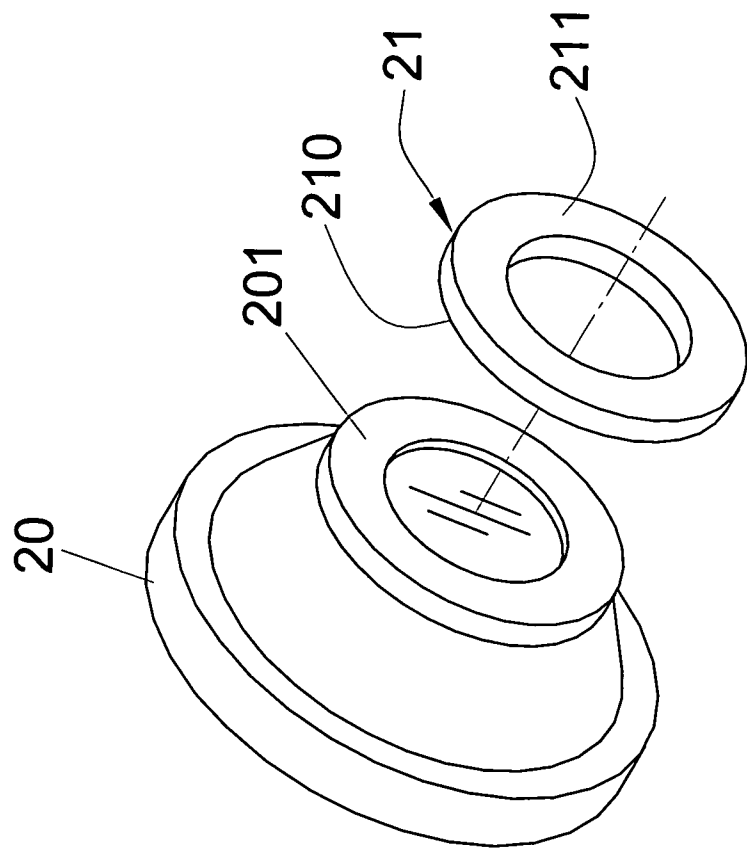
圖式



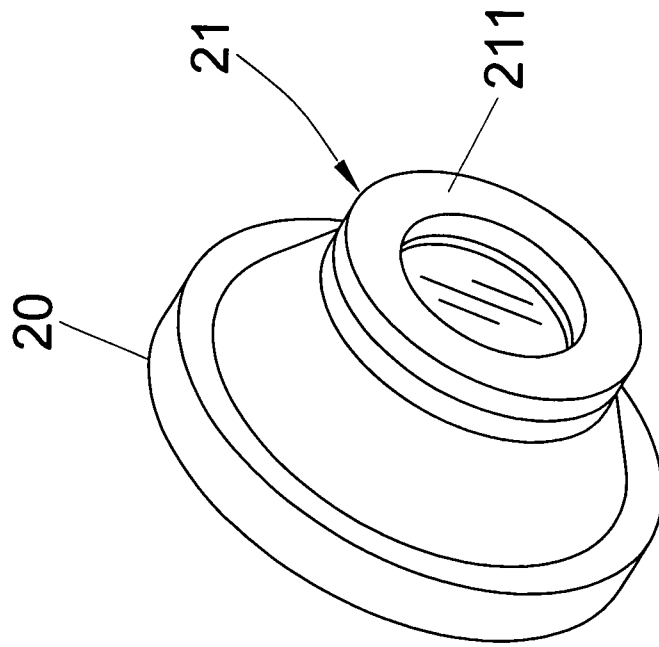
第一圖



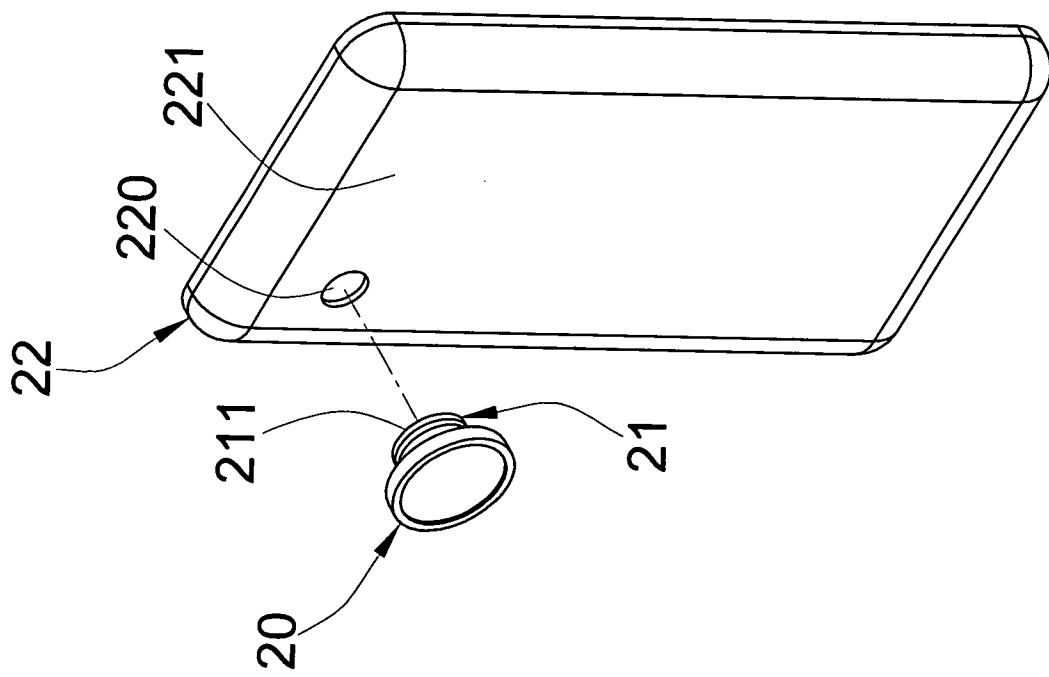
第二圖



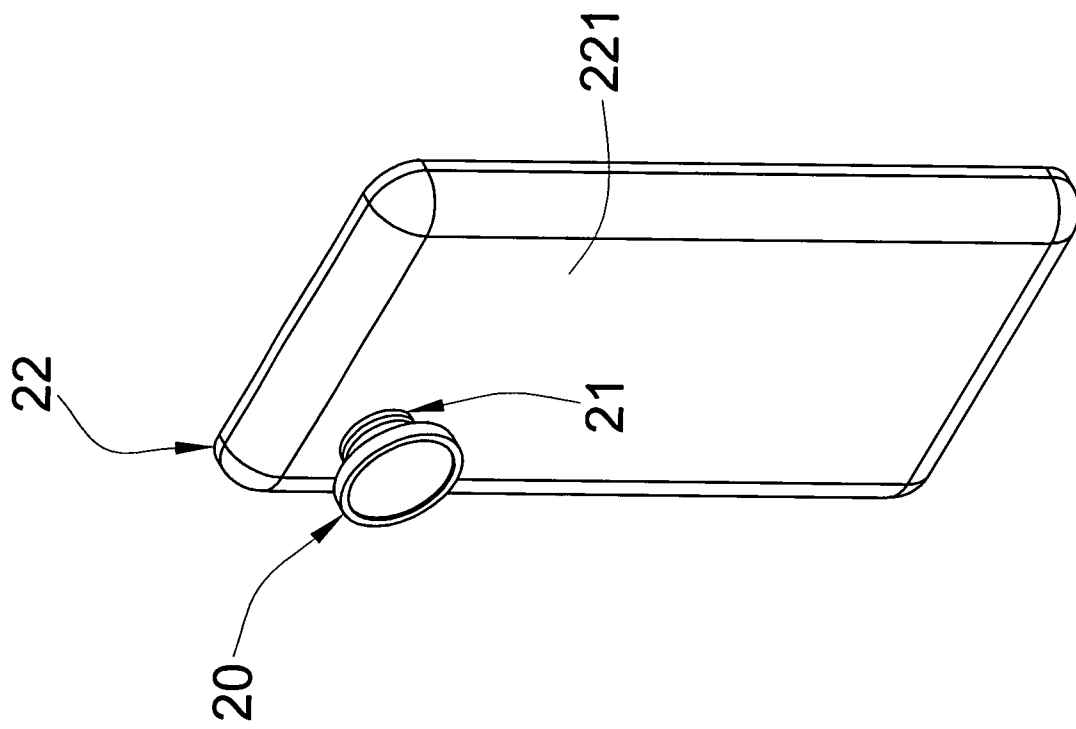
第三圖



第四圖



第五圖



第六圖