



## (12)实用新型专利

(10)授权公告号 CN 205615758 U

(45)授权公告日 2016.10.05

(21)申请号 201521037277.8

(22)申请日 2015.12.14

(73)专利权人 怡富包装(深圳)有限公司

地址 518000 广东省深圳市龙岗区坪山街  
道碧岭村新沙路29号

(72)发明人 许国樑

(74)专利代理机构 深圳市恒申知识产权事务所  
(普通合伙) 44312

代理人 陈健

(51) Int. Cl.

B65B 11/52(2006.01)

B65B 51/10(2006.01)

B65B 41/16(2006.01)

(ESM)同样的发明创造已同日申请发明专利

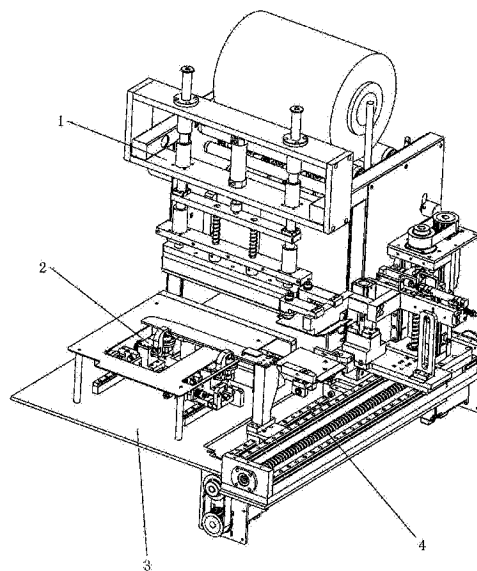
权利要求书3页 说明书8页 附图3页

(54)实用新型名称

一种拉膜搬袋机构

(57)摘要

本实用新型提供一种拉膜搬袋机构,其包括送料切封装置、拉膜装置、基板、及搬袋装置;所述送料切封装置、所述拉膜装置及所述搬袋装置分别承载在所述基板上,所述送料切封装置及所述拉膜装置分别与所述搬袋装置连接;所述送料切封装置包括送料机构、封切机构及下刀座组件;所述送料机构连接在所述封切机构的一侧,所述下刀座组件连接在所述封切机构的下端;所述送料机构包括导膜轮及置膜轮;所述拉膜装置包括拉膜部件及夹膜部件,所述拉膜部件与所述夹膜部件连接;上述结构,不仅具有节约成本、不浪费包装薄膜原材料及提高生产效率的性能,而且能提高送膜速度以实现产品的快速包装。



1. 一种拉膜搬袋机构,其特征在于:所述拉膜搬袋机构包括送料切封装置、拉膜装置、基板及搬袋装置;所述送料切封装置、所述拉膜装置及所述搬袋装置分别承载在所述基板上,所述送料切封装置及所述拉膜装置分别与所述搬袋装置连接;

所述送料切封装置包括送料机构、封切机构及下刀座组件;所述送料机构连接在所述封切机构的一侧,所述下刀座组件连接在所述封切机构的下端;所述送料机构包括分膜块、导膜轮、置膜轮、送料架及第一固定板;所述送料架大致呈长文形结构,所述送料架包括两相对设置有第一表面及第二表面,所述导膜轮及所述第一固定板分别设置在所述第二表面的下端,所述导膜轮位于所述第一固定板的上端,所述置膜轮设置在所述第二表面的上端,所述分膜块设置在所述第一固定板的下端;

所述拉膜装置包括拉膜部件及夹膜部件,所述拉膜部件与所述夹膜部件连接;

所述搬袋装置包括搬袋结构、热缩膜张合机构及夹膜机构;所述搬袋结构固定在所述基板上,所述热缩膜张合机构与所述搬袋结构连接,所述夹膜机构的一端与所述搬袋结构连接,另一端与所述热缩膜张合机构连接;

当所述拉膜搬袋机构工作时,放置在所述置膜轮上的热缩膜经过所述导膜轮分开并拉动至所述夹膜部件上,由所述夹膜部件将封切好的热缩膜夹持住;再通过所述夹膜机构先后将所述热缩膜的下层及上层分别夹持住,所述拉膜部件往封切方向移动使所述热缩膜移动到所述封切机构后面通过所述下刀座组件将所述热缩膜的另一边封切好后传递至所述热缩膜张合机构以将产品进行热缩膜装袋作业。

2. 如权利要求1所述的拉膜搬袋机构,其特征在于,所述封切机构包括两个导向轴、导向板、多个直线轴承、第一气缸、第二固定板、第一连接板、第三固定板、第二连接板、封切刀、隔热板及两个支撑板;所述导向板与所述第二固定板平行相对设置,且两者均大致呈长方形结构;所述导向板位于所述第二固定板的上端,所述第二固定板固定在所述送料架的第二表面的上端;所述导向板及所述第二固定板上分别对应间隔设置有三个过孔,所述两个导向轴的一端分别穿过位于所述导向板及所述第二固定板两端的过孔且从所述导向板的上表面延伸而出,所述两个导向轴的另一端分别穿过所述第三固定板并固定在所述第二连接板的上表面;所述多个直线轴承分别套设在所述导向轴上,所述第一气缸设置在所述导向板的中间穿孔与所述第二固定板的中间过孔之间,且所述第一气缸的伸出轴从所述第二固定板的中间过孔向下延伸而出并固定在所述第一连接板上;所述封切刀通过所述隔热板固定在所述第二连接板的下端,所述两个支撑板平行相对连接在所述导向板与所述第二固定板之间并与所述送料架的端部抵接。

3. 如权利要求1所述的拉膜搬袋机构,其特征在于,所述下刀座组件包括硅胶条、下刀座、第四固定板、连接轴、第二气缸及垫块;所述下刀座为纵长状长方体结构,其位于所述封切机构的下端;所述下刀座及所述垫块均固定安装于所述基板上,所述硅胶条设置在所述下刀座的纵长方向的上表面上,所述第四固定板位于所述下刀座的下面,所述垫块固定在所述第四固定板的纵长方向的下表面的相对两端;所述第四固定板沿其纵长方向从左向右间隔设置有三个穿孔,所述连接轴的一端分别穿过位于所述第四固定板两侧的穿孔而固定至所述下刀座上,而所述第二气缸则穿过位于所述第四固定板中间位置的穿孔而连接至所述下刀座上。

4. 如权利要求1所述的拉膜搬袋机构,其特征在于,所述拉膜部件包括拉膜板、多个第

一固定轴、第一副同步轮、第一同步带、第一主同步轮、马达固定板、第三连接板、导膜板、第一马达；所述第一马达固定在所述马达固定板上，所述第一马达的转轴上固定有第一主同步轮；位于所述第一主同步轮一侧的侧板上固定有第一副同步轮，所述第一主同步轮与所述第一副同步轮之间通过所述第一同步带连接；所述拉膜板与所述第三连接板平行相对设置并承载在所述导膜板上；所述导膜板通过所述多个第一固定轴固定在所述基板上，所述多个第一固定轴分别支撑在所述导膜板的底边角上。

5. 如权利要求4所述的拉膜搬袋机构，其特征在于，所述拉膜部件还包括两个第一直线导轨、第一底板、第一丝杆、丝杆螺帽、侧板、第一固定座及导膜板；所述第一底板呈纵长状结构，所述侧板垂直固定在所述第一底板的纵长向的两端；所述两个第一直线导轨沿着所述第一底板的纵长方向承载在所述第一底板上，所述第一丝杆的两端沿着所述第一底板的纵长方向分别固定在对应的所述侧板上并位于所述两个第一直线导轨之间；所述第三连接板沿着所述第一底板的横边方向横跨在所述两个第一直线导轨对应的滑块上且盖在所述第一丝杆上，所述丝杆螺帽套设在所述第一丝杆远离所述第一主同步轮的一侧；所述第一固定座垂直设置在所述第三连接板靠近所述夹膜部件的一侧并与所述拉膜板连接。

6. 如权利要求1所述的拉膜搬袋机构，其特征在于，所述夹膜部件包括第二直线导轨、第二底板、第三气缸、齿轮、夹膜轴、第三直线导轨及第一齿条；所述第三直线导轨位于所述导膜板的下方且固定在所述基板上，所述第二底板固定在所述第三直线导轨的滑块上，所述第二直线导轨承载在所述第二底板上，所述第二直线导轨的滑动方向与所述第三直线导轨的滑动方向相互垂直，且所述第二直线导轨位于所述第三直线导轨的上方，所述第一齿条连接在所述第三气缸的伸出轴上，所述齿轮安装在所述夹膜轴的一端并与所述第一齿条啮合，所述第三气缸固定在所述夹膜座上。

7. 如权利要求6所述的拉膜搬袋机构，其特征在于，所述夹膜部件还包括第二固定座、第一夹膜钳、第一针形气缸、夹膜伸出轴及夹膜座；所述第二固定座通过所述第一夹膜钳连接至所述夹膜轴上，所述第一针形气缸套设在所述夹膜伸出轴上并位于所述第二固定座的下端；所述夹膜座设置在所述第二直线导轨上，所述夹膜轴固定在所述夹膜座上，所述第一夹膜钳安装在所述夹膜轴的另一端。

8. 如权利要求1所述的拉膜搬袋机构，其特征在于，所述搬袋结构包括第三底板、第二马达、第三固定座、第二丝杠、两个第四直线导轨及两个第四固定座；所述第三底板大致呈长方形结构，其固定在所述基板上；所述第四固定座垂直连接在所述第三底板的纵长向相对两端，所述第三固定座平行贴合在其中一个第四固定座的外侧，所述第二马达安装在所述第三固定座的下端且位于所述第三底板的下面；所述第二丝杠的两端分别与对应的第四固定座连接，所述两个第四直线导轨设置在所述第三底板的纵长两端且位于所述第二丝杠的两侧。

9. 如权利要求8所述的拉膜搬袋机构，其特征在于，所述搬袋结构还包括第二主同步轮、第二同步带、第二副同步轮、第四连接板、第四固定板及连接座，所述第二副同步轮连接在所述第二丝杠位于所述第二马达的一端上，所述第二主同步轮固定在所述第二马达的伸出轴上，沿着所述第三底板的纵长方向，与所述第二副同步轮通过所述第二同步带连接；所述第四连接板承载在位于所述第二马达的一端的丝杠螺帽上并与所述热缩膜张合机构连接；所述第四连接板远离所述第二马达的一侧上设置有导轨，所述第四固定板固定在所述

导轨的滑块上,所述连接座从所述第四固定板的上表面垂直向上延伸并连接至所述热缩膜张合机构。

10.如权利要求9所述的拉膜搬袋机构,其特征在于,所述热缩膜张合机构包括第五直线导轨、第四底板、第二马达、马达座、第三同步带、第三主同步轮、第三副同步轮、第三丝杠、第五固定座及;所述第四底板大致呈长方形结构,其垂直向上承载在所述第四连接板上;所述第五固定座垂直连接在所述第四底板的纵长向相对两端,所述马达座平行贴合在位于所述第四底板顶端的第五固定座的外侧,所述第二马达安装在所述马达座的下端,所述第三主同步轮安装在所述第二马达的伸出轴上;沿着所述第四底板的纵长方向,所述第三丝杠的两端分别与对应的马达座连接,所述两个第五直线导轨设置在所述第四底板的纵长两端且位于所述第三丝杠的两侧;所述第三副同步轮连接在所述第三丝杠位于所述第二马达的一端上,所述第三主同步轮通过所述第三同步带与所述第三副同步轮连接。

11.如权利要求10所述的拉膜搬袋机构,其特征在于,所述热缩膜张合机构还包括固定架、推动气缸及第五连接板;所述固定架固定在所述第五直线导轨的上端并与所述连接座的顶端连接;所述推动气缸呈水平状态设置在所述固定架的上面,其一端固定在所述第四底板上,另一端固定在所述固定架上,所述推动气缸的设置方向与所述第二马达的设置方向相互垂直;所述第五连接板设置在所述第五直线导轨的滑块上;所述固定架与所述第四固定板均与所述连接座连接。

12.如权利要求11所述的拉膜搬袋机构,其特征在于,所述夹膜机构包括第三气缸、第二齿条、第六固定座、第二针形气缸、上搬袋板、夹膜钳座、两个第六连接板、下搬袋板、转动轴及第二夹膜钳;所述夹膜钳座垂直承载在所述第四固定板远离所述连接座的一侧;所述第三气缸安装在所述夹膜钳座的上部,所述第二齿条连接在所述第三气缸的伸出轴上以与通过安装在所述转动轴上并连接至所述夹膜钳座上的齿轮相啮合;所述转动轴与所述夹膜钳座连接并位于所述下搬袋板的下方,所述两个第二夹膜钳间隔连接在所述转动轴上;所述第六固定座及所述上搬袋板固定在所述固定架上,所述第二针形气缸设置在所述第六固定座上并位于所述上搬袋板的上面;所述下搬袋板与所述第四固定板间接连接并与所述上搬袋板相对设置,所述两个第六连接板分别设置在所述下搬袋板的相对两侧。

## 一种拉膜搬袋机构

### 技术领域

[0001] 本实用新型属于包装机设备领域,尤其涉及一种用于对产品进行自动包装的拉膜搬袋机构。

### 背景技术

[0002] 包装机的种类繁多,分类方法很多。从不同的观点出发可有多种,按产品状态分,有液体、块状和散粒体包装机;按包装作用分,有内包装和外包装包装机;按包装行业分,有食品、日用化工、纺织品等包装机;按包装工位分,有单工位和多工位包装机;按自动化程度分,有半自动和全自动包装机。随着市场经济的发展和人民生活水平的提高,市场上需要有各种相应的包装设备以满足人们的消费需求,因此,包装机的功能和生产效率都有待提高。

[0003] 目前,现有技术中对产品进行包装常用的包装机为薄膜包装机,第一种类型的设备在结构上主要是这样组成的,一台在已就位的被包装物品相对两侧面之间的薄膜密封装置,一个热缩隧道,在其内薄膜被热收缩在物品上。薄膜密封装置(密封杆式)与热缩隧道联机配置,物品通过输送器,一般为导辊输送器,送过热缩隧道。其工作原理是:将物品放在工作台上,经来自薄膜支承机构的薄膜包覆后,再经封口机构封口和切断薄膜,然后再送入隧道式热箱让薄膜热收缩,从而将物品紧固密封起来。这种包装机适合于定型物品的连续包装,但用于非定型物品的间歇包装却存在以下不足之处:隧道式热箱的热损失较大;由于电热元件只设置于隧道式热箱的上部和下部,薄膜受热不均匀,当包装一些厚度较大的物品时薄膜容易产生破裂,而且包装速度慢,产生的费膜多,导致浪费原材料。此外,还有体积大,不紧凑的缺点。

[0004] 另一类型的包装设备中,密封装置的密封杆插入一个封闭的热箱中,在其内通过压送热气环流进行薄膜的热收缩。这种类型的包装设备,如意大利专利1024614所说明的,通过它可以清楚理解此项相关技术。虽然意大利专利1024614中的包装设备的整机尺寸较小而且操作起来很方便,但按该专利实施的包装设备只能以这样的方式使用,即计划在某些专用部门内使用以实现包装速度,如果每天只包装少量物品,其潜力被浪费,而且在有些场合可能难以操作。

### 实用新型内容

[0005] 本实用新型所要解决的技术问题在于提供一种拉膜搬袋机构,旨在其不仅具有节约成本、不浪费包装薄膜原材料及提高生产效率的性能,而且能实现产品的快速包装。

[0006] 本实用新型是这样实现的,一种拉膜搬袋机构,其包括送料切封装置、拉膜装置、基板及搬袋装置;所述送料切封装置、所述拉膜装置及所述搬袋装置分别承载在所述基板上,所述送料切封装置及所述拉膜装置分别与所述搬袋装置连接;所述送料切封装置包括送料机构、封切机构及下刀座组件;所述送料机构连接在所述封切机构的一侧,所述下刀座组件连接在所述封切机构的下端;所述送料机构包括分膜块、导膜轮、置膜轮、送料架及第一固定板;所述送料架大致呈长文形结构,所述送料架包括两相对设置有第一表面及第二

表面,所述导膜轮及所述第一固定板分别设置在所述第二表面的下端,所述导膜轮位于所述第一固定板的上端,所述置膜轮设置在所述第二表面的上端,所述分膜块设置在所述第一固定板的下端;所述拉膜装置包括拉膜部件及夹膜部件,所述拉膜部件与所述夹膜部件连接;所述搬袋装置包括搬袋结构、热缩膜张合机构及夹膜机构;所述搬袋结构固定在所述基板上,所述热缩膜张合机构与所述搬袋结构连接,所述夹膜机构的一端与所述搬袋结构连接,另一端与所述热缩膜张合机构连接;当所述拉膜搬袋机构工作时,放置在所述置膜轮上的热缩膜经过所述导膜轮分开并拉动至所述夹膜部件上,由所述夹膜部件将封切好的热缩膜夹持住;再通过所述夹膜机构先后将所述热缩膜的下层及上层分别夹持住,所述拉膜部件往封切方向移动使所述热缩膜移动到所述封切机构后面通过所述下刀座组件将所述热缩膜的另一边封切好后传递至所述热缩膜张合机构以将产品进行热缩膜装袋作业。

[0007] 进一步地,前述的封切机构包括两个导向轴、导向板、多个直线轴承、第一气缸、第二固定板、第一连接板、第三固定板、第二连接板、封切刀、隔热板及两个支撑板;所述导向板与所述第二固定板平行相对设置,且两者均大致呈长方形结构;所述导向板位于所述第二固定板的上端,所述第二固定板固定在所述送料架的第二表面的上端;所述导向板及所述第二固定板上分别对应间隔设置有三个过孔,所述两个导向轴的一端分别穿过位于所述导向板及所述第二固定板两端的过孔且从所述导向板的上表面延伸而出,所述两个导向轴的另一端分别穿过所述第三固定板并固定在所述第二连接板的上表面;所述多个直线轴承分别套设在所述导向轴上,所述第一气缸设置在所述导向板的中间穿孔与所述第二固定板的中间过孔之间,且所述第一气缸的伸出轴从所述第二固定板的中间过孔向下延伸而出并固定在所述第一连接板上;所述封切刀通过所述隔热板固定在所述第二连接板的下端,所述两个支撑板平行相对连接在所述导向板与所述第二固定板之间并与所述送料架的端部抵接。

[0008] 进一步地,前述的下刀座组件包括硅胶条、下刀座、第四固定板、连接轴、第二气缸及垫块;所述下刀座为纵长状长方体结构,其位于所述封切机构的下端;所述下刀座及所述垫块均固定安装于所述基板上,所述硅胶条设置在所述下刀座的纵长方向的上表面上,所述第四固定板位于所述下刀座的下面,所述垫块固定在所述第四固定板的纵长方向的下表面的相对两端;所述第四固定板沿其纵长方向从左向右间隔设置有三个穿孔,所述连接轴的一端分别穿过位于所述第四固定板两侧的穿孔而固定至所述下刀座上,而所述第二气缸则穿过位于所述第四固定板中间位置的穿孔而连接至所述下刀座上。

[0009] 进一步地,前述的拉膜部件包括拉膜板、多个第一固定轴、第一副同步轮、第一同步带、第一主同步轮、马达固定板、第三连接板、导膜板、第一马达;所述第一马达固定在所述马达固定板上,所述第一马达的转轴上固定有第一主同步轮;位于所述第一主同步轮一侧的侧板上固定有第一副同步轮,所述第一主同步轮与所述第一副同步轮之间通过所述第一同步带连接;所述拉膜板与所述第三连接板平行相对设置并承载在所述导膜板上;所述导膜板通过所述多个第一固定轴固定在所述基板上,所述多个第一固定轴分别支撑在所述导膜板的底边角上。

[0010] 进一步地,前述的拉膜部件还包括两个第一直线导轨、第一底板、第一丝杆、丝杆螺帽、侧板、第一固定座及导膜板;所述第一底板呈纵长状结构,所述侧板垂直固定在所述第一底板的纵长方向的两端;所述两个第一直线导轨沿着所述第一底板的纵长方向承载在所

述第一底板上,所述第一丝杆的两端沿着所述第一底板的纵长方向分别固定在对应的所述侧板上并位于所述两个第一直线导轨之间;所述第三连接板沿着所述第一底板的横边方向横跨在所述两个第一直线导轨对应的滑块上且盖在所述第一丝杆上,所述丝杆螺帽套设在所述第一丝杆远离所述第一主同步轮的一侧;所述第一固定座垂直设置在所述第三连接板靠近所述夹膜部件的一侧并与所述拉膜板连接。

[0011] 进一步地,前述的夹膜部件包括第二直线导轨、第二底板、第三气缸、齿轮、夹膜轴、第三直线导轨及第一齿条;所述第三直线导轨位于所述导膜的下方且固定在所述基板上,所述第二底板固定在所述第三直线导轨的滑块上,所述第二直线导轨承载在所述第二底板上,所述第二直线导轨的滑动方向与所述第三直线导轨的滑动方向相互垂直,且所述第二直线导轨位于所述第三直线导轨的上方,所述第一齿条连接在所述第三气缸的伸出轴上,所述齿轮安装在所述夹膜轴的一端并与所述第一齿条啮合,所述第三气缸固定在所述夹膜座上。

[0012] 进一步地,前述的夹膜部件还包括第二固定座、第一夹膜钳、第一针形气缸、夹膜伸出轴及夹膜座;所述第二固定座通过所述第一夹膜钳连接至所述夹膜轴上,所述第一针形气缸套设在所述夹膜伸出轴上并位于所述第二固定座的下端;所述夹膜座设置在所述第二直线导轨上,所述夹膜轴固定在所述夹膜座上,所述第一夹膜钳安装在所述夹膜轴的另一端。

[0013] 进一步地,前述的搬袋结构包括第三底板、第二马达、第三固定座、第二丝杠、两个第四直线导轨及两个第四固定座;所述第三底板大致呈长方形结构,其固定在所述基板上;所述第四固定座垂直连接在所述第三底板的纵长向相对两端,所述第三固定座平行贴合在其中一个第四固定座的外侧,所述第二马达安装在所述第三固定座的下端且位于所述第三底板的下面;所述第二丝杠的两端分别与对应的第四固定座连接,所述两个第四直线导轨设置在所述第三底板的纵长两端且位于所述第二丝杠的两侧。

[0014] 进一步地,前述的搬袋结构还包括第二主同步轮、第二同步带、第二副同步轮、第四连接板、第四固定板及连接座,所述第二副同步轮连接在所述第二丝杠位于所述第二马达的一端上,所述第二主同步轮固定在所述第二马达的伸出轴上,沿着所述第三底板的纵长方向,与所述第二副同步轮通过所述第二同步带连接;所述第四连接板承载在位于所述第二马达的一端的丝杠螺帽上并与所述热缩膜张合机构连接;所述第四连接板远离所述第二马达的一侧上设置有导轨,所述第四固定板固定在所述导轨的滑块上,所述连接座从所述第四固定板的上表面垂直向上延伸并连接至所述热缩膜张合机构。

[0015] 进一步地,前述的热缩膜张合机构包括第五直线导轨、第四底板、第二马达、马达座、第三同步带、第三主同步轮、第三副同步轮、第三丝杠、第五固定座及;所述第四底板大致呈长方形结构,其垂直向上承载在所述第四连接板上;所述第五固定座垂直连接在所述第四底板的纵长向相对两端,所述马达座平行贴合在位于所述第四底板顶端的第五固定座的外侧,所述第二马达安装在所述马达座的下端,所述第三主同步轮安装在所述第二马达的伸出轴上;沿着所述第四底板的纵长方向,所述第三丝杠的两端分别与对应的马达座连接,所述两个第五直线导轨设置在所述第四底板的纵长两端且位于所述第三丝杠的两侧;所述第三副同步轮连接在所述第三丝杠位于所述第二马达的一端上,所述第三主同步轮通过所述第三同步带与所述第三副同步轮连接。

[0016] 进一步地,前述的热缩膜张合机构还包括固定架、推动气缸及第五连接板;所述固定架固定在所述第五直线导轨的上端并与所述连接座的顶端连接;所述推动气缸呈水平状态设置在所述固定架的上面,其一端固定在所述第四底板上,另一端固定在所述固定架上,所述推动气缸的设置方向与所述第二马达的设置方向相互垂直;所述第五连接板设置在所述第五直线导轨的滑块上;所述固定架与所述第四固定板均与所述连接座连接。

[0017] 进一步地,前述的夹膜机构包括第三气缸、第二齿条、第六固定座、第二针形气缸、上搬袋板、夹膜钳座、两个第六连接板、下搬袋板、转动轴及第二夹膜钳;所述夹膜钳座垂直承载在所述第四固定板远离所述连接座的一侧;所述第三气缸安装在所述夹膜钳座的上部,所述第二齿条连接在所述第三气缸的伸出轴上以与通过安装在所述转动轴上并连接至所述夹膜钳座上的齿轮相啮合;所述转动轴与所述夹膜钳座连接并位于所述下搬袋板的下方,所述两个第二夹膜钳间隔连接在所述转动轴上;所述第六固定座及所述上搬袋板固定在所述固定架上,所述第二针形气缸设置在所述第六固定座上并位于所述上搬袋板的上面;所述下搬袋板与所述第四固定板间接连接并与所述上搬袋板相对设置,所述两个第六连接板分别设置在所述下搬袋板的相对两侧。

[0018] 本实用新型与现有技术相比,有益效果在于:本实用新型实施方式提供的拉膜搬袋机构,通过在基板上设置相互配合作业的料切封装置、拉膜装置及搬袋装置,从而可以对产品实现拉膜装袋作业,不仅节约成本、不浪费包装薄膜原材料、提高生产效率,而且能实现产品的快速包装。

## 附图说明

[0019] 图1是本实用新型实施例提供的拉膜搬袋机构的结构示意图。

[0020] 图2是图1中的拉膜搬袋机构的送料切封装置的结构示意图。

[0021] 图3是图1中的拉膜搬袋机构的拉膜装置的结构示意图。

[0022] 图4是图1中的拉膜搬袋机构的搬袋装置的结构示意图。

## 具体实施方式

[0023] 为了使本实用新型的目的、技术方案及优点更加清楚明白,以下结合附图及实施例,对本实用新型进行进一步详细说明。应当理解,此处所描述的具体实施例仅仅用以解释本实用新型,并不用于限定本实用新型。

[0024] 请参阅图1至图4所示,本实用新型提供的拉膜搬袋机构用于对产品进行双边自动拉膜包装,所述拉膜搬袋机构包括送料切封装置1、拉膜装置2、基板3及搬袋装置4。所述送料切封装置1、所述拉膜装置2及所述搬袋装置4分别承载在所述基板3上。

[0025] 请接合参阅图2所示,所述送料切封装置1包括送料机构100、封切机构101及下刀座组件102。所述送料机构100连接在所述封切机构101的一侧,所述下刀座组件102连接在所述封切机构101的下端。

[0026] 所述送料机构100包括分膜块116、导膜轮118、送料架119、置膜轮121及第一固定板123。所述送料架119大致呈长文形结构,所述送料架119包括两相对设置有第一表面1190及第二表面1191。所述导膜轮118及所述第一固定板123分别设置在所述第二表面1191的下端,且所述导膜轮118位于所述第一固定板123的上端,所述置膜轮121设置在所述第二表面



1191的上端,所述分膜块116设置在所述第一固定板123的下端。

[0027] 所述封切机构101包括两个导向轴11、导向板12、多个直线轴承13、第一气缸14、第二固定板15、第一连接板16、第三固定板17、第二连接板18、封切刀19、隔热板117及两个支撑板120。所述导向板12与所述第二固定板15平行相对设置,且两者均大致呈长方形结构。所述导向板12位于所述第二固定板15的上端,所述第二固定板15固定在所述送料架119的第二表面1191的上端。所述导向板12及所述第二固定板15上分别对应间隔设置有三个过孔(未标号)。所述两个导向轴11的一端分别穿过位于所述导向板12及所述第二固定板15两端的过孔且从所述导向板12的上表面延伸而出,所述两个导向轴11的另一端分别穿过所述第三固定板17并固定在所述第二连接板18的上表面(未标号)。所述多个直线轴承13分别套设在所述导向轴11上,所述第一气缸14设置在所述导向板12的中间穿孔与所述第二固定板15的中间过孔之间,且所述第一气缸14的伸出轴(未标号)从所述第二固定板15的中间过孔向下延伸而出并固定在所述第一连接板16上。所述封切刀19通过所述隔热板117固定在所述第二连接板18的下端。所述两个支撑板120平行相对连接在所述导向板12与所述第二固定板15之间并与所述送料架119的端部抵接。

[0028] 所述下刀座组件102包括硅胶条110、下刀座111、第四固定板112、连接轴113、第二气缸114及垫块115。所述下刀座111为纵长状长方体结构,其位于所述封切机构101的下端。所述下刀座111及所述垫块115均固定安装于所述基板3上。所述硅胶条110设置在所述下刀座111的纵长方向的上表面(未标号)上,所述第四固定板112位于所述下刀座111的下面,所述垫块115固定在所述第四固定板112的纵长方向的下表面的相对两端。所述第四固定板112沿其纵长方向从左向右间隔设置有三个穿孔(未标号),所述连接轴113的一端分别穿过位于所述第四固定板112两侧的穿孔而固定至所述下刀座111上,而所述第二气缸114则穿过位于所述第四固定板112中间位置的穿孔而连接至所述下刀座111上。

[0029] 请接合图3所示,所述拉膜装置2包括拉膜部件200及夹膜部件201,所述拉膜部件200与所述夹膜部件201连接。所述拉膜部件200包括拉膜板21、多个第一固定轴26、第一副同步轮29、第一同步带210、第一主同步轮211、马达固定板212、第一马达213、两个第一直线导轨214、第一底板215、第三连接板216、第一丝杆217、丝杆螺帽218、侧板219、第一固定座221及导膜板227。所述第一底板215呈纵长状结构,所述侧板219垂直固定在所述第一底板215的纵长方向的两端,所述马达固定板212固定在一侧的侧板219上,所述第一马达213固定在所述马达固定板212上,所述第一马达213的转轴上固定有第一主同步轮211。位于所述第一主同步轮211一侧的所述侧板219上固定有第一副同步轮29,所述第一主同步轮211与所述第一副同步轮29之间通过所述第一同步带210连接。所述两个第一直线导轨214沿着所述第一底板215的纵长方向承载在所述第一底板215上,所述第一丝杆217的两端沿着所述第一底板215的纵长方向分别固定在对应的所述侧板219上并位于所述两个第一直线导轨214之间。所述第三连接板216沿着所述第一底板215的横边方向横跨在所述两个第一直线导轨214对应的滑块上且盖在所述第一丝杆217上,所述丝杆螺帽218套设在所述第一丝杆217远离所述第一主同步轮211的一侧。所述第一固定座221垂直设置在所述第三连接板216靠近所述夹膜部件201的一侧并与所述拉膜板21连接。所述拉膜板21与所述第三连接板216平行相对设置并承载在所述导膜板227上。所述导膜板227大致呈长方形结构,其中间具有一开口(未标号)。所述导膜板227通过所述多个第一固定轴26固定在所述基板3上,所述多个第

一固定轴26分别支撑在所述导膜板227的底边角上。

[0030] 所述夹膜部件201包括第二直线导轨220、第二固定座222、夹膜伸出轴223、第二底板224、第一针形气缸225、第三气缸226、第一夹膜钳22、齿轮23、夹膜座24、第三直线导轨25、第一齿条27及夹膜轴28。所述第三直线导轨25位于所述导膜板227的下方且固定在所述基板3上,所述第二底板224固定在所述第三直线导轨25的滑块(未图示)上。所述第二直线导轨220承载在所述第二底板224上,所述第二直线导轨220的滑动方向与所述第三直线导轨25的滑动方向相互垂直,且所述第二直线导轨220位于所述第三直线导轨25的上方。所述第二固定座222通过所述第一夹膜钳22连接至所述夹膜轴28上,所述第一针形气缸225套设在所述夹膜伸出轴223上并位于所述第二固定座222的下端。所述夹膜座24设置在所述第二直线导轨220的滑块(未图示)上。所述第三气缸226及所述夹膜轴28分别固定在所述夹膜座24上,所述第一齿条27连接在所述第三气缸226的伸出轴(未标号)上,所述齿轮23安装在所述夹膜轴28的一端并与所述第一齿条27啮合,所述第一夹膜钳22安装在所述夹膜轴28的另一端。

[0031] 请结合图4所示,所述搬袋装置4包括搬袋结构400、热缩膜张合机构401及夹膜机构402。所述搬袋结构400固定在所述基板3上,所述热缩膜张合机构401与所述搬袋结构400连接,所述夹膜机构402的一端与所述搬袋结构400连接,另一端与所述热缩膜张合机构401连接。

[0032] 所述搬袋结构400包括第三底板31、第四固定板32、连接座33、第二马达34、第三固定座35、第二主同步轮36、第二同步带37、第四连接板38、第二副同步轮39、第二丝杠333、两个第四直线导轨334及第四固定座335。所述第三底板31大致呈长方形结构,其固定在所述基板3上。所述第四固定座335垂直连接在所述第三底板31的纵长向相对两端,所述第三固定座35平行贴合在其中一个第四固定座335的外侧,所述第二马达34安装在所述第三固定座35的下端且位于所述第三底板31的下面。所述第二主同步轮36固定在所述第二马达34的伸出轴上。沿着所述第三底板31的纵长方向,所述第二丝杠333的两端分别与对应的第四固定座335连接,所述两个第四直线导轨334设置在所述第三底板31的纵长两端且位于所述第二丝杠333的两侧。所述第二副同步轮39连接在所述第二丝杠333位于所述第二马达34的一端上,所述第二主同步轮36与所述第二副同步轮39通过所述第二同步带37连接。所述第四连接板38承载在位于所述第二马达34的一端的丝杠螺帽(未标号)上并与所述热缩膜张合机构401连接。所述第四连接板38远离所述第二马达34的一侧上设置有导轨(未标号),所述第四固定板32固定在所述导轨的滑块(未标号)上,而所述连接座33从所述第四固定板32的上表面垂直向上延伸并连接至所述热缩膜张合机构401。

[0033] 所述热缩膜张合机构401包括第五直线导轨310、第四底板311、固定架312、推动气缸313、第二马达314、马达座315、第三同步带316、第三主同步轮317、第三副同步轮318、第三丝杠319、第五固定座320及第五连接板321。所述第四底板311大致呈长方形结构,其垂直向上承载在所述第四连接板38上。所述第五固定座320垂直连接在所述第四底板311的纵长向相对两端,所述马达座315平行贴合在位于所述第四底板311顶端的第五固定座320的外侧,所述第二马达314安装在所述马达座315的下端,所述第三主同步轮317安装在所述第二马达314的伸出轴上。沿着所述第四底板311的纵长方向,所述第三丝杠319的两端分别与对应的马达座315连接,所述两个第五直线导轨310设置在所述第四底板311的纵长两端且

位于所述第三丝杠319的两侧。所述第三副同步轮318连接在所述第三丝杠319位于所述第二马达314的一端上,所述第三主同步轮317通过所述第三同步带316与所述第三副同步轮318连接。

[0034] 所述固定架312固定在所述第五直线导轨310的上端并与所述连接座33的顶端连接。所述推动气缸313呈水平状态设置在所述固定架312的上面,其一端固定在所述第四底板311上,另一端通过销片(未标号)固定在所述固定架312上。所述推动气缸313的设置方向与所述第二马达314的设置方向相互垂直。所述第五连接板321设置在所述第五直线导轨310的滑块(未图示)上。在本实施例中,所述固定架312与所述第四固定板32均与所述连接座33连接,从而起到推动所述推动气缸313时,能同时带动所述夹膜机构402的上、下搬袋板326、329移动;所述第一拉膜搬袋机构及所述第二拉膜搬袋机构中的此部分结构的安装方式一样,只是移动方向相反。

[0035] 所述夹膜机构402包括第三气缸322、第二齿条323、第六固定座324、第二针形气缸325、上搬袋板326、夹膜钳座327、两个第六连接板328、330、下搬袋板329、转动轴331及第二夹膜钳332。所述夹膜钳座327垂直承载在所述第四固定板32远离所述连接座33的一侧,所述第三气缸322安装在所述夹膜钳座327的上部,所述第二齿条323连接在所述第三气缸322的伸出轴上以与通过安装在所述转动轴331上并连接至所述夹膜钳座327上的齿轮(未图示)相啮合。所述转动轴331与所述夹膜钳座327连接并位于所述下搬袋板329的下方,所述两个第二夹膜钳332间隔连接在所述转动轴331上。所述第六固定座324及所述上搬袋板326固定在所述固定架312上,所述第二针形气缸325设置在所述第六固定座324上并位于所述上搬袋板326的上面。所述下搬袋板329与所述第四固定板32间接连接并与所述上搬袋板326相对设置,所述两个第六连接板328、330分别设置在所述下搬袋板329的相对两侧。

[0036] 工作时,将热缩膜分别放置在所述置膜轮121上,所述热缩膜经过所述导膜轮118到分膜座将所述双层热缩膜分开,进一步移动至封边处,所述拉膜板21穿至所述热缩膜的中间,第一次封边由人工控制把第一条边封切好;再由所述第一马达213拉动至所述夹膜部件201上,由所述第三气缸226伸出并带动所述第一齿条27与所述齿轮23运动,所述第一夹膜钳22将封切好的热缩膜夹持住。

[0037] 接着所述搬袋装置4开始工作,先将所述上、下搬袋板326、329由所述第二马达314控制合拢,所述推动气缸313伸出带动所述上、下搬袋板326、329至拉好的膜里面,所述气缸控制使所述第二夹膜钳332与所述下搬袋板329将热缩膜的下层夹持住,所述第二针形气缸325与所述上搬袋板326将热缩膜的上层夹持住,所述拉膜板21通过所述第一马达213控制往封切方向移动,使其移动到所述封切刀19后面。

[0038] 接着由所述封切机构101开始工作,所述第一气缸14推动所述封切刀19,下封切气缸推动所述下刀座111,使其将热缩膜另一边封切好,此时所述推动气缸313缩回,使被切断的热缩膜袋由所述上、下搬袋板326、329夹持住往后移动,所述第二马达314工作带动所述主同步轮到所述副同步轮,所述丝杠转动带动所述上搬袋板326向上移动,把热缩膜袋打开,所述第二马达314转动带动所述主同步轮36到所述副同步轮39,由所述副同步轮39带动所述第二丝杠333转动,所述丝杠螺帽带动所述第四连接板38,所述热缩膜袋也一起往前移动,移动到产品入袋位置;在产品入袋前,在所述下搬袋板329侧边把气吹入所述热缩膜袋中,方便产品装袋;所述第二马达314在工作的同时,所述拉膜装置2也在工作;产品在装袋

时,所述第二夹膜钳332和所述第二针形气缸 325把夹持住的热缩膜袋松开,由所述推料部分继续把产品跟热缩膜袋往前推;在推料部分工作的同时,搬袋部分由所述第二马达314把所述上、下搬袋板326、329带动到原点位置,等待进行下一轮的作业。

[0039] 本实用新型实施方式提供的拉膜搬袋机构,通过在基板上设置相互配合作业的料切封装置、拉膜装置及搬袋装置,从而可以对产品实现拉膜装袋作业,不仅节约成本、不浪费包装薄膜原材料、提高生产效率,而且能实现产品的快速包装。

[0040] 以上所述仅为本实用新型的较佳实施例而已,并不用以限制本实用新型,凡在本实用新型的精神和原则之内所作的任何修改、等同替换和改进等,均应包含在本实用新型的保护范围之内。

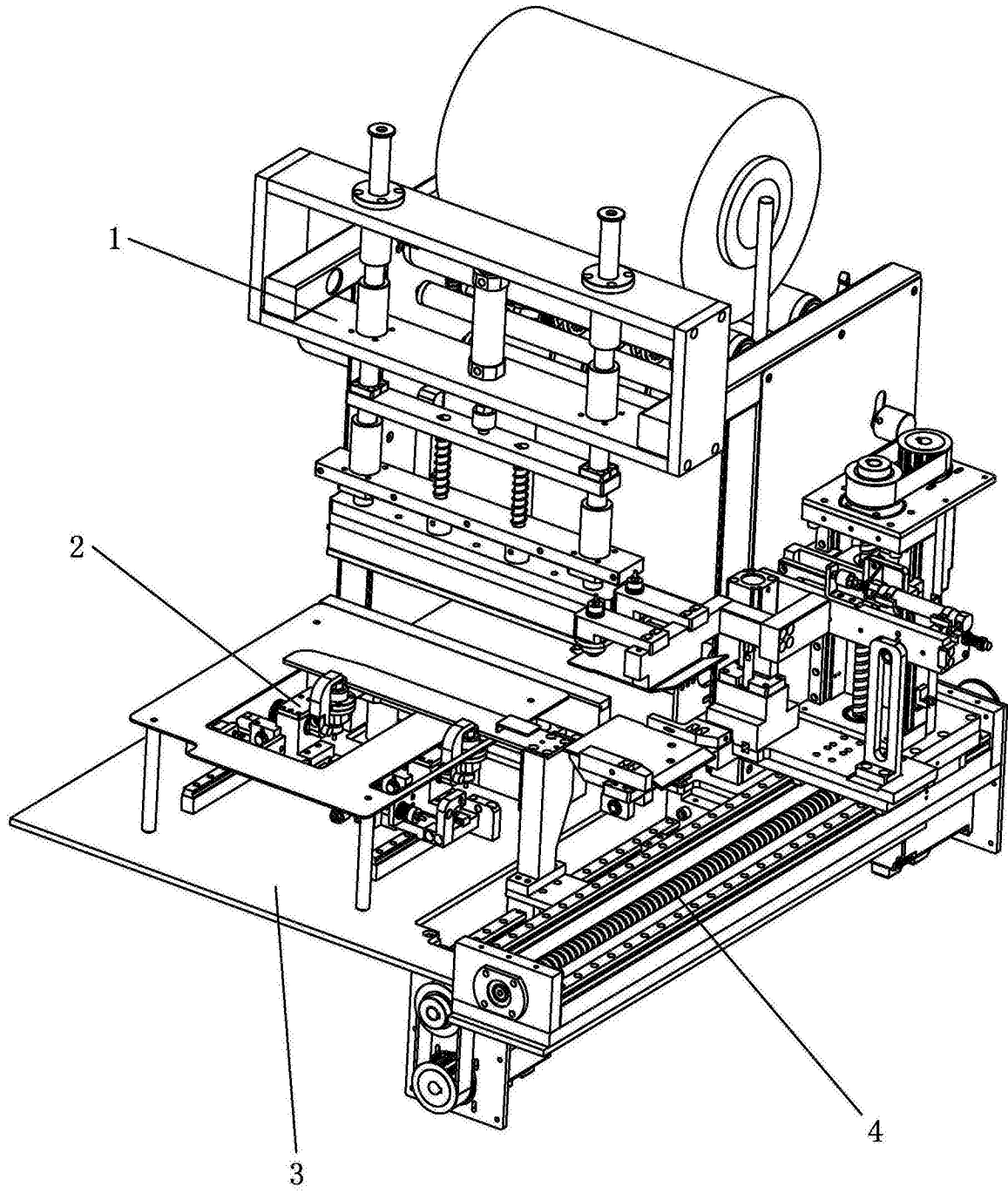


图1

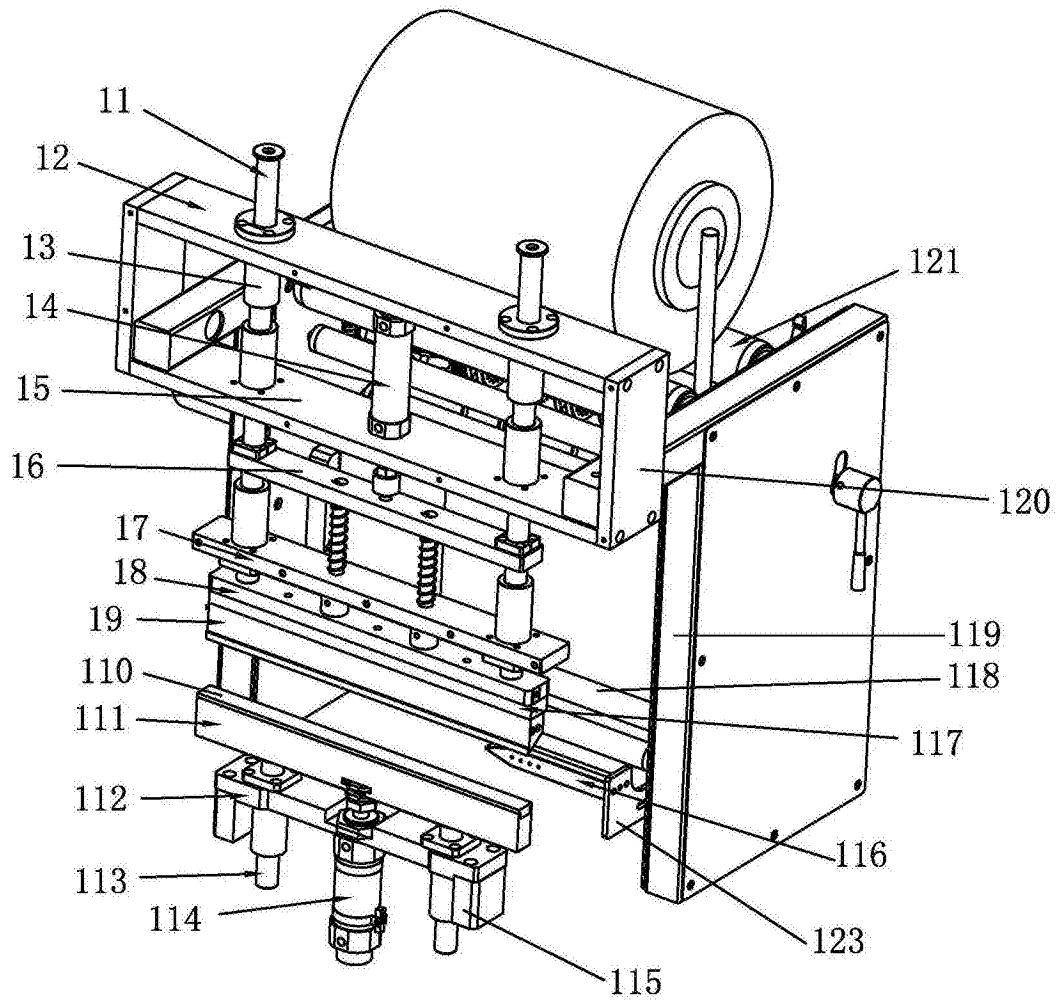


图2

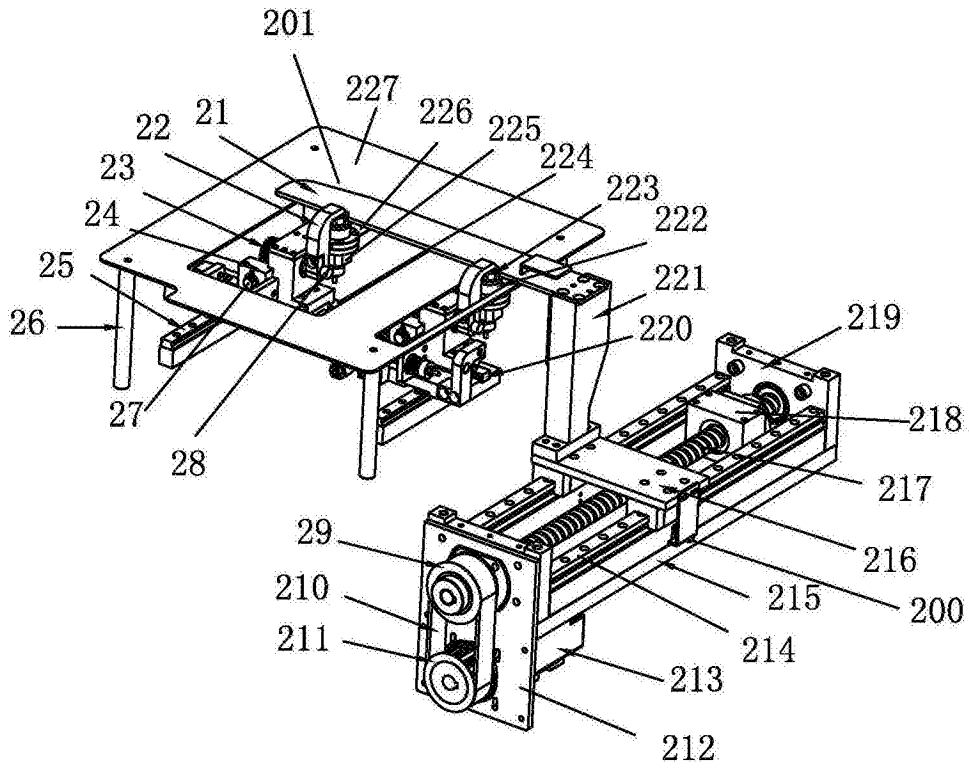


图3

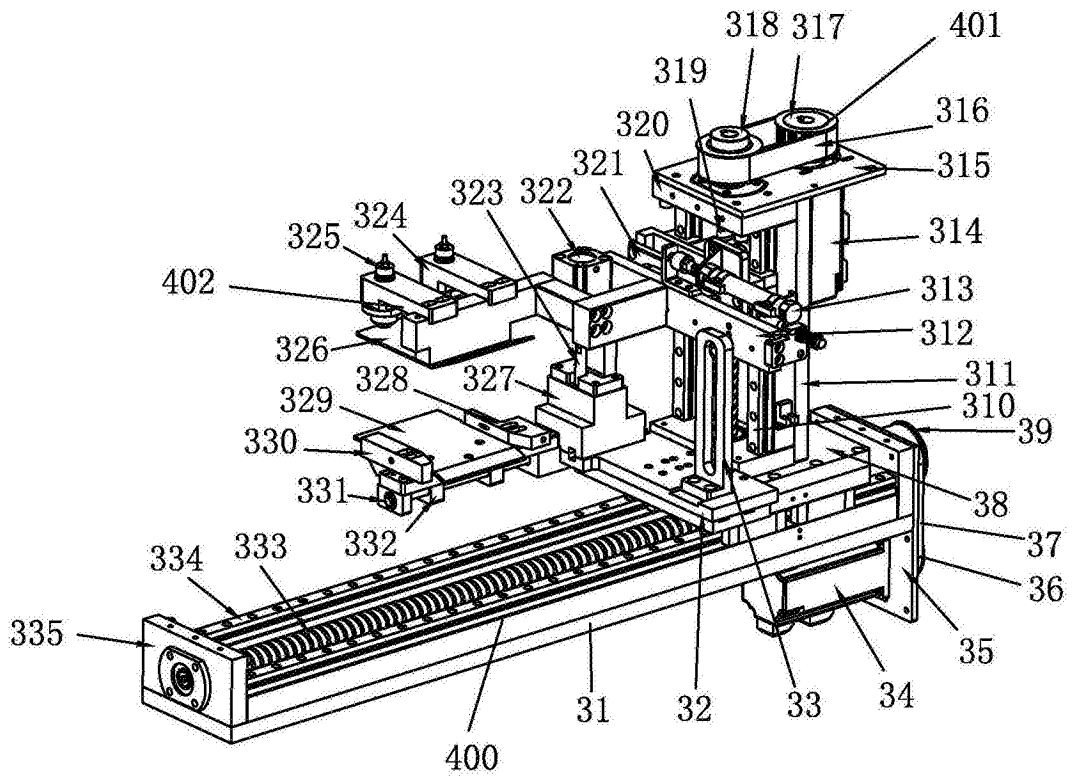


图4