



[12] 实用新型专利说明书

[21] ZL 专利号 03216146.8

[45] 授权公告日 2004 年 3 月 31 日

[11] 授权公告号 CN 2607972Y

[22] 申请日 2003.4.1 [21] 申请号 03216146.8

[73] 专利权人 牛晓超

地址 264209 山东省威海市张家产中学

[72] 设计人 牛晓超

[74] 专利代理机构 威海科星专利事务所

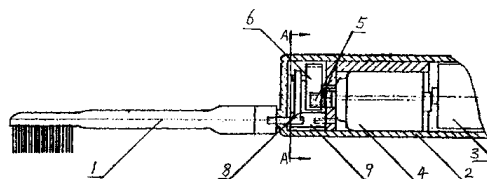
代理人 于涛

权利要求书 1 页 说明书 2 页 附图 1 页

[54] 实用新型名称 电动牙刷

[57] 摘要

本实用新型涉及一种口腔洁具，具体地说是一种电动牙刷，其设有牙刷头、手柄，手柄内设有电池、电动机，其特征是电动机的输出轴上设有主动齿轮，主动齿轮与从动齿轮相啮合，从动齿轮上设有偏心杆，拨叉的拨叉端与偏心杆相连接，拨叉的另一端与其垂直位置的摆动轴相连接，摆动轴与牙刷头相连接，本实用新型的牙刷头的往复运动与人们手动刷牙的动作极为相似，具有使用方便、使用效果好、清洁牙齿省时、省力等优点，是一种理想的口腔洁具。



1、一种电动牙刷，设有牙刷头、手柄，手柄内设有电池、电动机，其特征在于电动机的输出轴上设有主动齿轮，主动齿轮与从动齿轮相啮合，从动齿轮上设有偏心杆，拨叉的拨叉端与偏心杆相连接，拨叉的另一端与其垂直位置的摆动轴相连接，摆动轴与牙刷头相连接。

电动牙刷

技术领域

本实用新型涉及一种口腔洁具，具体地说是一种电动牙刷。

背景技术

众所周知，牙刷是人们广泛使用的一种口腔洁具，现有的牙刷一般为手动牙刷，其由牙刷头和手柄组成，使用时手持手柄，摆动牙刷头进行刷牙，这种牙刷具有操作费力，近几年来，人们发明了很多电动牙刷，但是它们都是旋转式的，即牙刷头进行旋转进行刷牙，这种牙刷虽不需要手进行摆动，但其控制操作非常严格，因为刷正面上牙齿外面或下牙齿里时，从右手（或左手）持牙刷的方向看，刷毛必须沿牙缝逆时针（或顺时针）旋转，反之，刷正面下牙齿外面或上牙齿里时，刷毛必须沿牙缝逆时针（或顺时针）旋转，即刷毛的旋转方向必须从牙龈根部转向牙龈边缘，这样才能保证不损坏牙龈，所以这种电动牙刷具有操作复杂、易损伤牙龈等不足。

发明内容

本实用新型的目的是提供一种操作简单、不伤牙龈的电动牙刷。

本实用新型可以通过如下措施达到：

一种电动牙刷，设有牙刷头、手柄，手柄内设有电池、电动机，其特征是电动机的输出轴上设有主动齿轮，主动齿轮与从动齿轮相啮合，从动齿轮上设有偏心杆，拨叉的拨叉端与偏心杆相连接，拨叉的另一端与其垂直位置的摆动轴相连接，摆动轴与牙刷头相连接。

本实用新型由于采用上述结构，可实现牙刷头沿牙齿面做上、下往复运动，与人们手动刷牙的动作极为相似，具有使用方便、清洁牙齿省时省力等优点。

附图说明

图1是本实用新型的结构示意图。

图2是图1的A-A剖视图。

具体实施方式

下面结合附图对本实用新型作进一步描述：

如附图所示，一种电动牙刷，设有牙刷头1、手柄2，手柄2内设有电池3、电动机4，电动机4的输出轴上设有主动齿轮5，主动齿轮5与从动齿轮6相啮合，从动齿轮6上设有偏心杆7，拨叉8的一端设有拔槽10，拔槽10与偏心杆7相连接，拨叉8的另一端与其垂直位置的摆动轴9相连接，摆动轴9与牙刷头1相连接，使用时，打开电源开关，电动机转动，主动齿轮带动从动齿轮转动，在拨叉的作用下摆动杆带动牙刷头作往复运动，本实用新型牙刷头的往复运动与人们手动刷牙的动作极为相似，具有使用方便、使用效果好、清洁牙齿省时省力等优点。

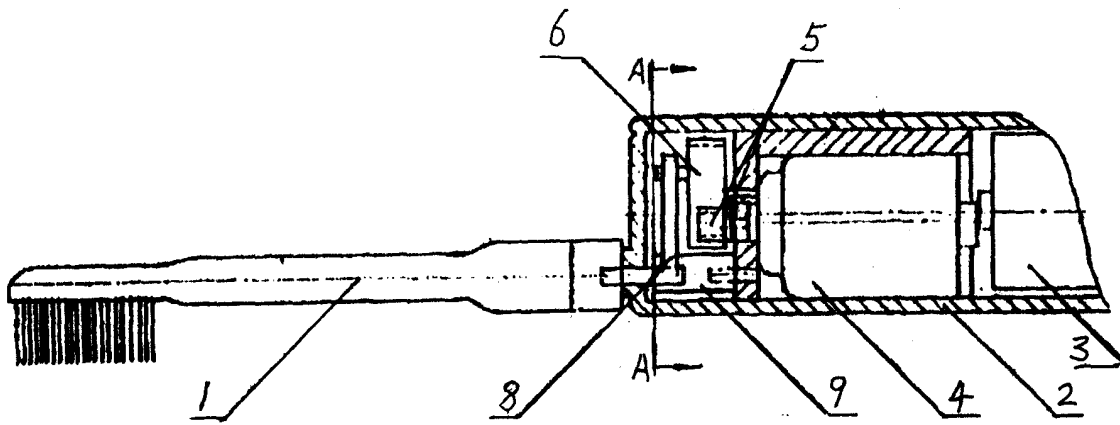


图 1

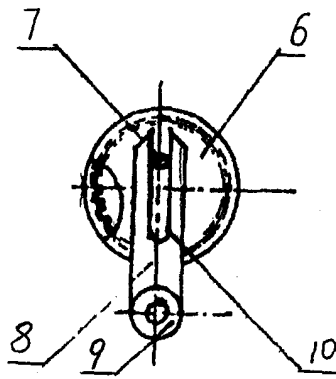


图 2