



# [12] 发明专利说明书

[21] ZL 专利号 00131889.6

[43] 授权公告日 2003 年 3 月 26 日

[11] 授权公告号 CN 1103869C

[22] 申请日 2000.9.30 [21] 申请号 00131889.6

[30] 优先权

[32] 1999.10.8 [33] JP [31] 288474/1999

[71] 专利权人 本田技研工业株式会社

地址 日本东京都

[72] 发明人 关谷义之 久我信二 矢开崎昭夫

审查员 张红漫

[74] 专利代理机构 中国国际贸易促进委员会专利  
商标事务所

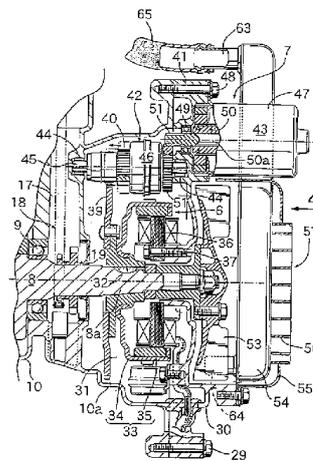
代理人 马江立

权利要求书 1 页 说明书 6 页 附图 4 页

[54] 发明名称 车辆用动力装置

[57] 摘要

将起动装置与发电机配置在与携带发动机的无级变速器的相对侧，由此谋求动力装置的左右重量分配的均等化，而且可以减小和抑制起动装置向发电机轴向外侧的伸出量。发电机 6 由碗状的转子 33 与配置在该转子 33 内的定子 36 构成，其中转子固定在曲轴 8 上且其开口端朝向发动机 4 外方，定子支承在曲轴箱 10 内，将具有啮合于与转子 33 的端壁 34b 邻接地固定的齿圈 39 的小齿轮 40 以及驱动该小齿轮 40 的电动马达 43 的起动装置 7 邻接配置在前述转子 33 的半径方向外侧。



ISSN 1008-4274

1. 一种车辆用动力装置，包括具有在车辆（1）左右方向配置的曲轴（8）的发动机（4）、连结于该曲轴（8）一端的变速器（5）、以及安装于该曲轴（8）的另一端的发电机（6），其特征是：

前述发电机（6）由碗状的转子（33）和配置在该转子（33）内的定子（36）构成，所述转子固定在曲轴（8）上、且其开口端朝向发动机（4）外方，所述定子支承于发动机（4）的固定构造体（10），在前述转子（33）上固设齿圈（39），该齿圈（39）邻接于转子端壁（34b）外侧面，将具有可啮合于该齿圈（39）的小齿轮（40）以及可驱动该小齿轮（40）的电动马达（43）的起动装置（7）支承在发动机（4）的固定构造体（10）上，并且邻接于前述转子（33）的半径方向外侧。

2. 如权利要求1所述的车辆用动力装置，其特征是：

发动机（4）的冷却装置（57）由在前述发电机（6）的外侧安装在前述曲轴（8）上的冷却风扇（53）、以及邻接该冷却风扇（53）且支承于发动机（4）的固定构造体（10）上的散热器（54）构成，前述起动装置（7）配置在该冷却装置（57）及前述发电机（6）的上方。

## 车辆用动力装置

本发明涉及车辆用、主要是两轮摩托车用的动力装置，尤其是涉及动力装置的改进，该动力装置安装了具有配置在车辆左右方向的曲轴的发动机、连结在该曲轴一端的变速器、以及安装在该曲轴另一端的发电机。

这种动力装置例如可以由特开平9-53547号公报中所公开的得知。

以往的这种动力装置由于将变速器与起动装置集中配设在发动机的一侧，因此左右的重量分配偏向于变速器侧。这样，为了尽量减小重量分配的偏向，可以考虑将起动装置配设在变速器相对侧的发电机侧，但是，以往的动力装置中发电机由于是由固定于曲轴箱外侧的定子与容纳该定子的开口端朝向曲轴箱侧且固定于曲轴上的转子构成，因此在该转子上设置齿圈，将驱动齿圈的起动装置邻近于发电机地配设，该起动装置从发电机轴向向外侧大量地伸出，导致动力装置的小型化困难的弊病。

本发明是鉴于上述情况而作出的，其目的是提供前述车辆用动力装置，其将起动装置配设在与发电机的发电机的同侧，以谋求左右重量分配的均等化，而且可将发电机的轴向外侧的起动装置的伸出量控制得很小，由此使得其整体上具有小型化的构造。

为达到上述目的，本发明的第一特征是，在安装有具有在车辆左右方向配置的曲轴的发动机、连结于该曲轴一端的变速器、安装于该曲轴另一端的发电机的车辆用动力装置中，前述发电机由碗状的转子与配置在该转子内的定子构成，其中转子固定在曲轴上且其开口端朝向发动机外方，定子支承在发动机的固定构造体内，在前述转子上固设齿圈，该齿圈邻接于转子端壁外侧面，将具有啮合于该齿圈的小齿轮以及驱动该小齿轮的电动马达的起动装置支承在发动机的固定构造体上并且邻接于前述转子的半径方向外侧。

而且，前述变速器及固定构造体分别对应于后述本发明的实施例中的无级变速器5与曲轴箱10。

按照上述第一特征，通过将起动装置邻接配置在发电机的半径方向

外侧，可以减小起动装置的从发电机向轴向外侧的伸出量，而且通过将起动装置与发电机配置在与携带发动机的无级变速器的相对侧，可以谋求动力装置左右重量分配的均等化。

本发明除上述特征外，还附加有第二特征，其中发动机的冷却装置由在前述发电机的外侧安装在前述曲轴上的冷却风扇以及邻接该冷却风扇且支承于发动机的固定构造体上的散热器构成，前述起动装置配置在该冷却装置及前述发电机的上方。

按照该第二特征，通过将冷却装置与起动装置以及发电机同时配置在与携带发动机的无级变速器的相对侧，可以使动力装置左右的重量分配更好地均等化。而且发电机及冷却装置通过遮挡在车辆行驶中由前轮搅起的泥水及土沙，可以保护上部的起动装置，因此不必设置起动装置专用的保护盖，获得构造上的简单化。

图1是根据本发明一实施例的两轮摩托车的动力装置周边部侧面图；

图2是图1的2-2线的断面图；

图3是图2的3所表示的部分的放大图；

图4是图3的箭头4方向的视图。

下面基于附图所示的本发明的一实施例来说明本发明的实施方式。

图1是根据本发明一实施例的两轮摩托车的动力装置周边部侧面图，图2是图1的2-2线的断面图，图3是图2的3所表示的部分的放大图，图4是图3的箭头4方向的视图。

首先，在图1中两轮摩托车1是小型摩托车，驱动后轮 $W_r$ 的动力装置 $P_u$ 通过连杆 $L$ 及枢轴 $P$ 在上下方向可自由摇动地连结在其车架2的后部，同时在该动力装置 $P_u$ 与车架2之间装设后减振器3。

如图1及2所示，动力装置 $P_u$ 具有水冷四冲程发动机4、配设在该发动机4的左侧部的皮带式无级变速器5、配设在发动机4右侧部的发电机6及起动装置7（表示于变位图中）。

发动机4由配置在车辆的左右方向的曲轴8、将该曲轴8通过左右一对轴承9，9支承的曲轴箱10、一体地连设于该曲轴箱10上且向车辆前方突出的汽缸11、接合于该汽缸11前端的汽缸盖12、支承于该汽缸盖12上开

闭驱动图中未示出的吸气与排气阀的凸轮轴13、从汽缸11到汽缸盖12设置的水套14形成。嵌装于汽缸11的缸孔11a内的活塞15通过连杆16连接在曲轴8的曲轴部上。在曲轴箱10、汽缸11及汽缸盖12的右侧壁上形成相连的正时传动室17，联动联结于曲轴8与凸轮轴13之间的由正时链等构成的正时传动装置18被容纳在该正时传动室内，在正时传动室17的外侧壁上安装着密接于曲轴8的外周面上的油封19。

前述无级变速器5如公知的那样采用这样的构造，即由连设于曲轴箱10的左侧壁上向曲轴箱10后方伸出的变速器壳体20、在该变速器壳体20内且安装在曲轴8的左端部上的可变直径的驱动皮带轮21、支承在变速器壳体20的后部的变速输出轴23、可相对回转地安装在该变速输出轴23上的可变直径型的被动皮带轮22、卷挂于这两个皮带轮21、22之间的皮带24、装设于被动皮带轮22及变速输出轴23之间的离心式推进的离合器25构成。而且在变速器壳体20的后端部安装后车轴26，联结于该后车轴26与变速输出轴23之间的减速齿轮装置27也被容纳在变速器壳体20内。在后车轴26的外端，通过花键连接有后轮Wr的轴毂，其中该后轮配置在曲轴箱10的左右方向的大致中央部的正后方。

如图3及4所示，前述发电机6被容纳在发电机室31内，该发电机室由一体地形成在曲轴箱10的右侧壁的碗状的壳体延长部10a和用螺栓29连接在该壳体延长部10a的外端上的侧盖30构成。该发电机6的转子33由固设于碗状的飞轮34的内周面上的磁铁35构成，所述飞轮34被固定在与曲轴箱10的右侧壁邻接的曲轴8的右端部上，且其开口端向着发动机4的外侧，配置于该转子33内的发电机6的定子36通过螺栓37被固定在侧盖30上。飞轮34在曲轴8上的固定是这样进行的，即飞轮34的轮缘34a被嵌合在曲轴8的锥形轴部8a上，同时通过键32结合起来。

在上述轮缘34a上一体地形成与飞轮34的端壁34b外侧面邻接的凸缘38，在该凸缘38上用铆钉固定有齿圈39。该齿圈39形成有大于飞轮34的直径，压入型的起动装置7邻接于发电机6的上方地安装在壳体延长部10a及马达保持架41上，以在发动机4起动时，驱动该齿圈。马达保持架41与侧盖30连续地配置，通过螺栓48固定在壳体延长部10a上。

起动装置7由小齿轮压入装置42和驱动该装置的电动马达43构成。小

齿轮压入装置42是这样构成的，即包括通过轴承44，44将其两端支承在发电机室31中的曲轴箱10的右侧壁及马达保持架41上的支承轴45、啮合于齿圈39上可脱离地安装在支承轴45上的小齿轮40、在操作时将该小齿轮40前推啮合到齿圈39上的压入机构46。

另一方面，电动马达43由用螺栓48固定在马达保持架41以及壳体延长部10a上的定子47、具有通过轴承49，该轴承49支承在该定子47的端壁与马达保持架41之间的转子轴50a的转子50构成，该转子轴50a的一端部伸入发电机室31内，将形成在该端部上的驱动齿轮51啮合到压入机构46的被动齿轮52上。

侧盖30外方在曲轴8的右端固定有冷却风扇53，通过其回转而给散热器54通风，所述散热器邻接于冷却风扇并结合在侧盖30上。而且在侧盖30上还结合有覆盖散热器54的由合成树脂制成的散热器盖55，在该盖55上设置有用于导入外界空气的百叶窗56。由上述冷却风扇53及散热器54构成发动机4的冷却装置。

另外，在汽缸盖12的右侧面上结合有恒温器壳体59，在该壳体内部容纳恒温器58。恒温器壳体59具有第一、第二出口60、61和入口62，恒温器58在发动机4高、低温时，分别开、闭第一出口60。

恒温器壳体59的第一出口60经回水管65连接到散热器54上部的入口63上，第二出口61通过旁通水管67直接连接到前述水套14上，入口62通过供水管66连接到散热器54下部的出口64上。

下面，说明该实施例的作用。

为起动发动机4，当起动电动马达43时，转子轴50a通过驱动齿轮51及被动齿轮52来驱动压入机构46，由于使小齿轮40前进而啮合到齿圈39上，因此转子轴50a的驱动力矩就通过小齿轮40及齿圈39从飞轮34的轮毂34a向曲轴8传递，通过摇动曲轴8就起动了发动机4。

在发动机4的运转中，当发动机4低温时，由于恒温器壳体59的第一出口60由恒温器58关闭，因此通过发动机4的水套14的冷却水就从该壳体59的第二出口61排出，通过旁通水管67直接返回到水套14内，促进发动机4的预热功能。

当发动机4为高温时，由于恒温器壳体59的第一出口打开，因此通过

水套14的冷却水就主要从该第一出口60排出，经返回水管65进入散热器54的入口63内，在散热器54内冷却后，从该出口64经供水管66进入恒温器壳体59的入口62内，流过水套14来冷却发动机4。

因此，上述齿圈39与碗状的飞轮34的端壁34b外侧面邻接地固定在该飞轮34上，该碗状飞轮34的开口端朝向发动机4的外侧，由具有啮合在该齿圈39上的小齿轮40的压入机构46与电动马达43构成的起动装置7，由于邻接配置在发电机6的半径方向外侧，因此该起动装置7从发电机6轴向向外的伸出量得以减小。

而且，由于这样的起动装置7与发电机6是配置在与携带发动机4的无级变速器5的相对侧，因此可以谋求动力装置Pu的左右重量分配的均等化，通过将由冷却风扇53及散热器54构成的冷却装置57配置在发电机6一侧，可以使该均等化更加良好。

而且，起动装置7由于是配置在发电机6及置于该发电机6轴向外侧的散热器54的上方，因此在车辆1的行驶中由前轮搅起的泥水及土沙可以通过发电机6及散热器54来遮挡，保护泥水等不至于影响起动装置7。因此不必设置起动装置7专用的保护盖，获得结构上的简单化。

本发明不限于上述实施例，在不脱离其宗旨的范围内可以进行种种设计变更。例如，作为齿圈39相对于飞轮34的轮毂34a的结合手段，代替前述铆钉固定，可以采用压入、焊接等方式。

按照上述本发明的第一特征，在安装有具有在车辆左右方向配置的曲轴的发动机、连结于该曲轴一端的变速器、安装于该曲轴另一端的发电机的车辆用动力装置中，前述发电机由碗状的转子与配置在该转子内的定子构成，其中转子固定在曲轴上且其开口端朝向发动机外方，定子支承在发动机的固定构造体内，在前述转子上固设齿圈，该齿圈邻接于转子端壁外侧面，将具有啮合于该齿圈的小齿轮以及驱动该小齿轮的电动马达的起动装置支承在发动机的固定构造体上并且邻接于前述转子的半径方向外侧，由此可以谋求动力装置左右重量分配的均等化，起动装置的从发电机轴向向外侧的伸出量可以减小，获得动力装置的小型化。

按照本发明的第二特征，发动机的冷却装置由在前述发电机的外侧安装在前述曲轴上的冷却风扇以及邻接该冷却风扇且支承于发动机的固

定构造体上的散热器构成,由于前述起动装置配置在该冷却装置及前述发电机的上方,因此通过在发电机及起动装置侧增加冷却装置,可以使动力装置左右的重量分配更好地均等化。而且发电机及冷却装置通过遮挡在车辆行驶中由前轮搅起的泥水及土沙,可以保护上部的起动装置,因此不必设置起动装置专用的保护盖,获得构造上的简单化。

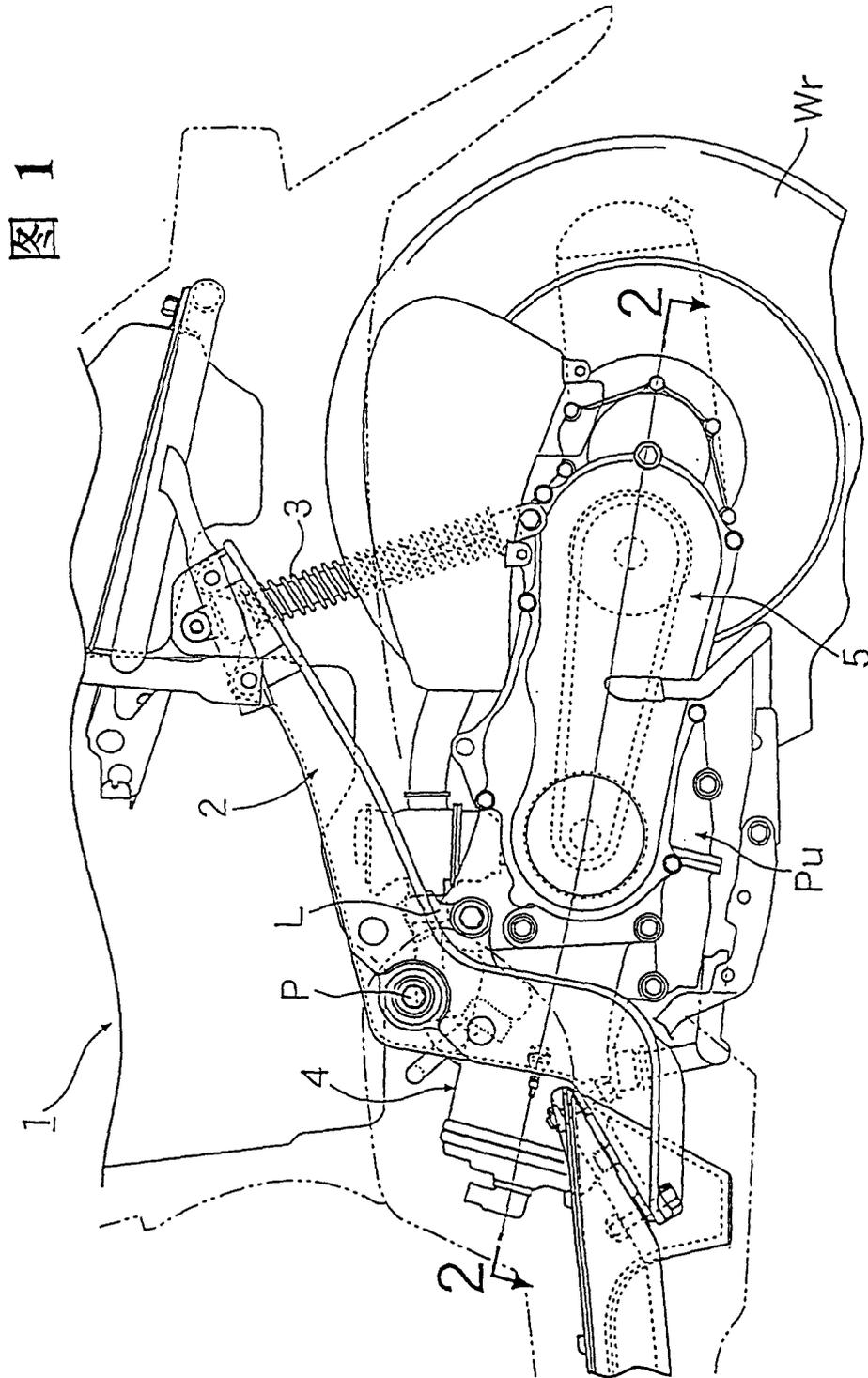


图 2

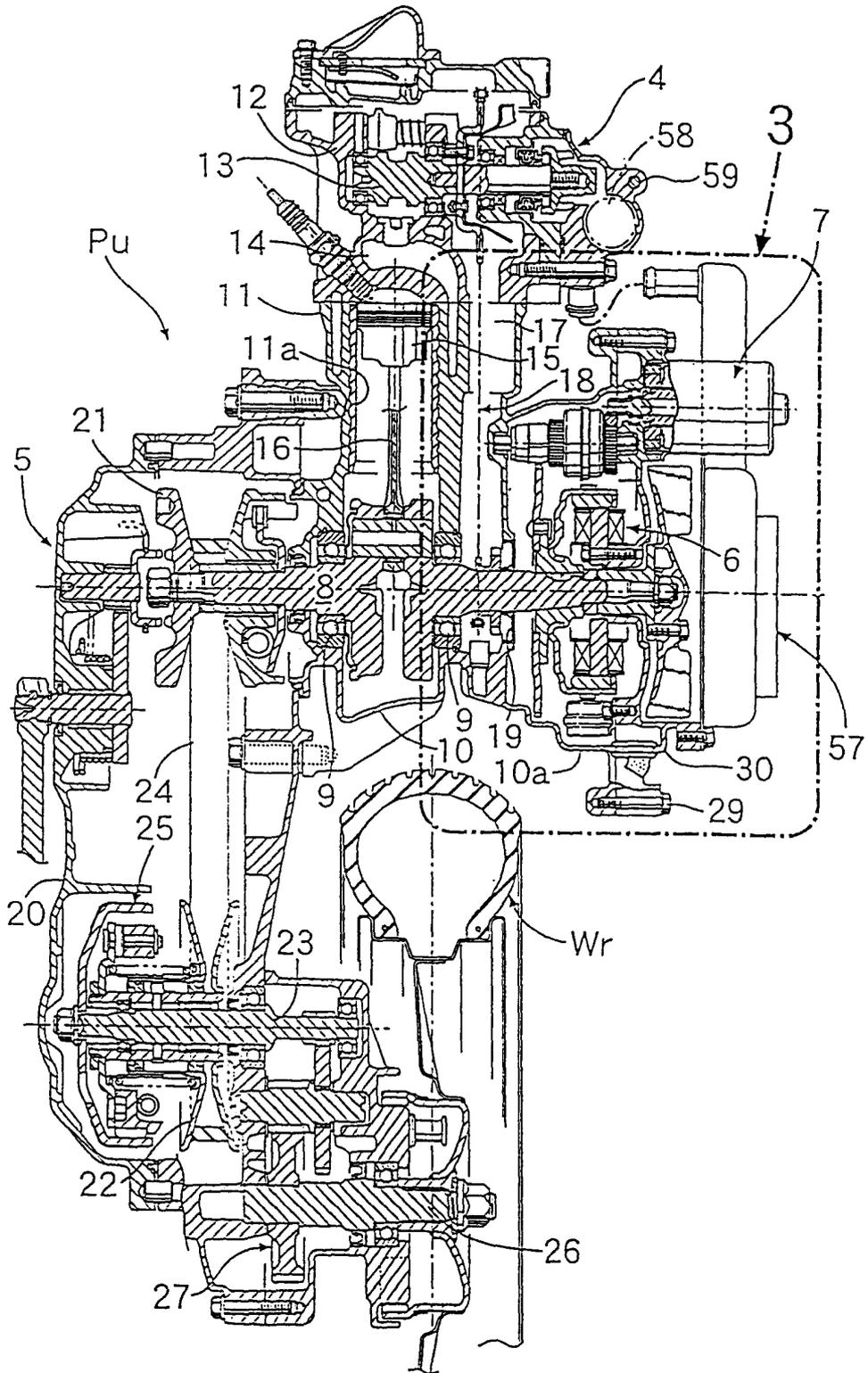
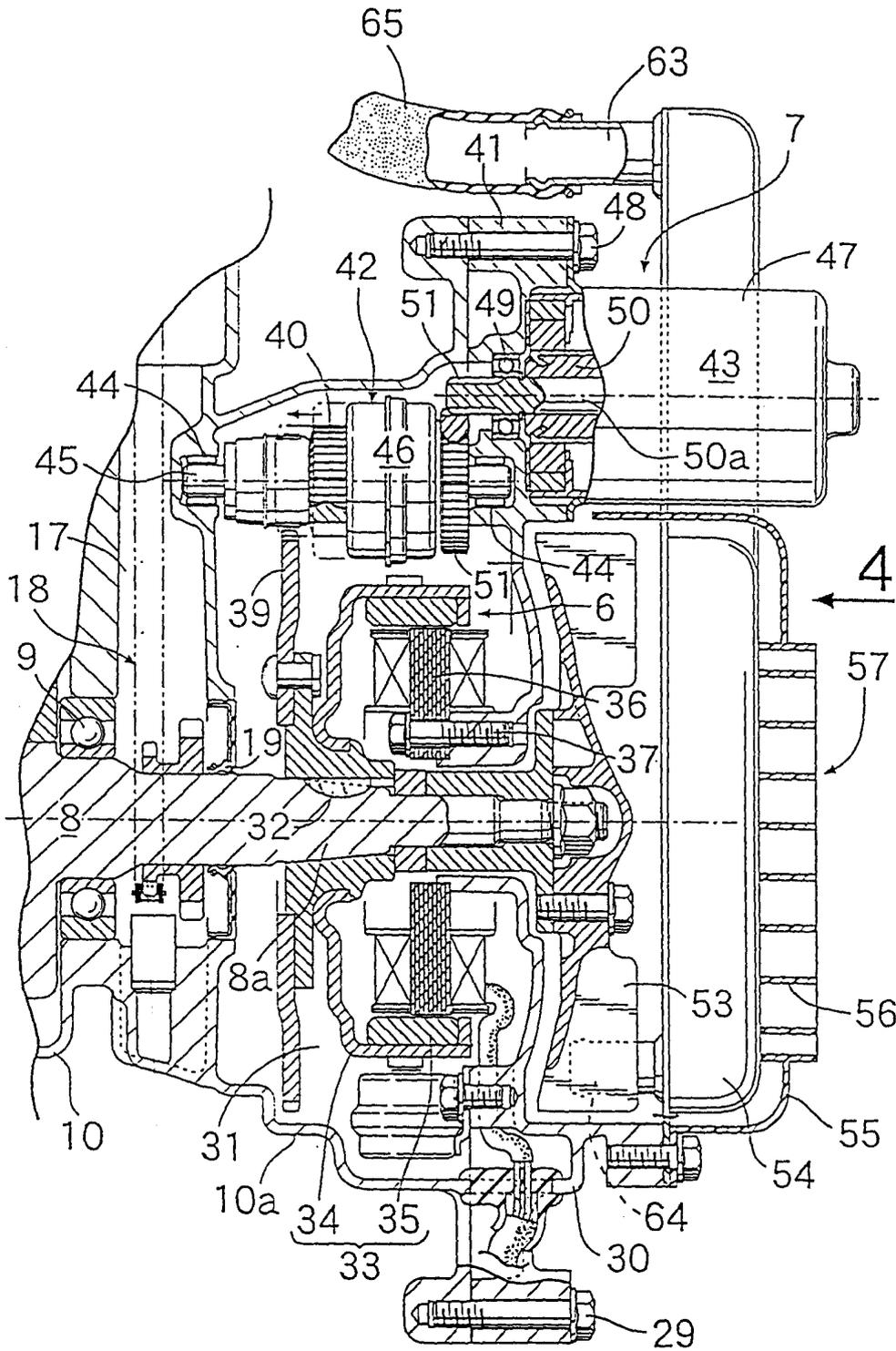


图 3



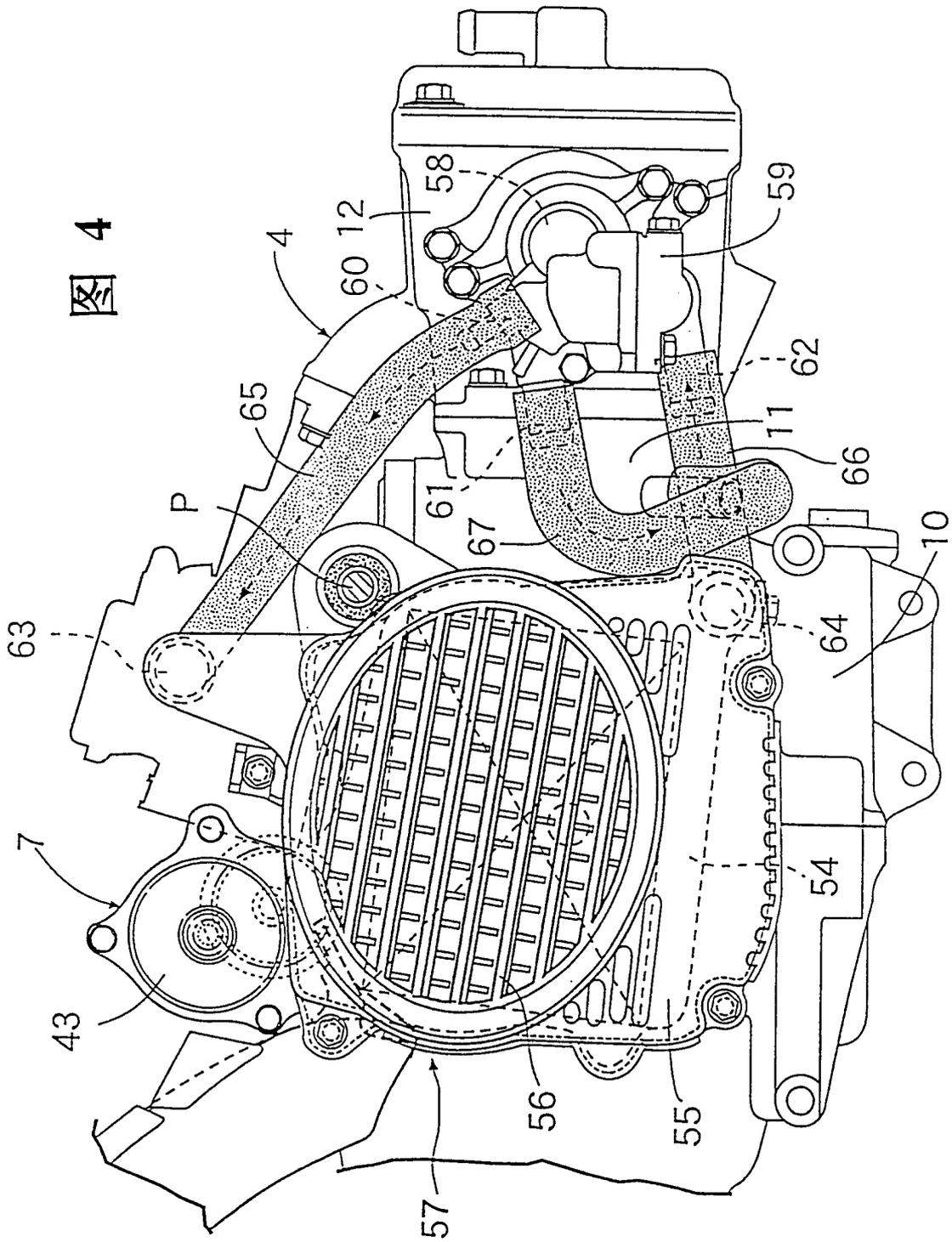


图 4