



(19) 中華民國智慧財產局

(12) 發明說明書公告本

(11) 證書號數：TW I729506 B

(45) 公告日：中華民國 110 (2021) 年 06 月 01 日

(21) 申請案號：108134490

(22) 申請日：中華民國 108 (2019) 年 09 月 24 日

(51) Int. Cl. : F16K24/02 (2006.01)

B29C73/02 (2006.01)

(71) 申請人：周文三 (中華民國) CHOU, WEN-SAN (TW)

臺南市善化區溪尾 110 之 2 號

周承賢 (中華民國) CHOU, CHENG-HSIEN (TW)

臺南市善化區溪尾 110 之 2 號

(72) 發明人：周文三 CHOU, WEN-SAN (TW)；周承賢 CHOU, CHENG-HSIEN (TW)

(74) 代理人：蘇松坤

(56) 參考文獻：

TW M453735

TW M572946

TW M599858

TW 201237267A

TW 201319432A

TW 201343430A

CN 208670171U

WO 2009/017000A1

WO 2019/023758A1

WO 2019/079933A1

審查人員：林宏彥

申請專利範圍項數：6 項 圖式數：9 共 21 頁

(54) 名稱

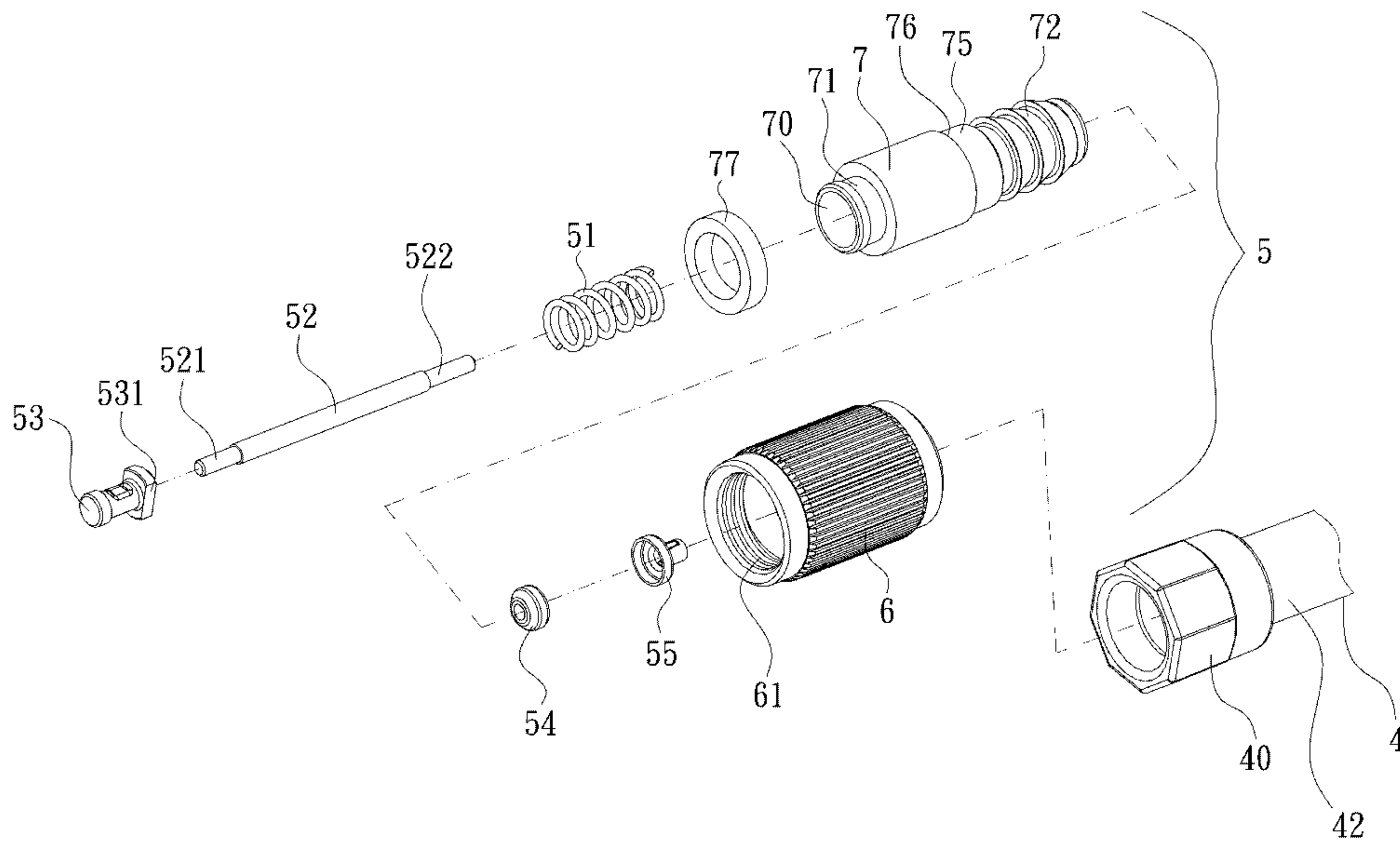
輪胎氣嘴與空氣壓縮機軟管接頭相結合之止逆接頭構造

(57) 摘要

本發明係為一種輪胎氣嘴與空氣壓縮機軟管接頭相結合之止逆接頭構造，尤其是指一種可對破損輪胎進行補膠及充氣之空氣壓縮機上之串接軟管的止逆接頭，該止逆接頭係可與同樣具備止逆效果之汽車輪胎之氣嘴相串接，以防止使用者在不正確操作下而導致化學膠液發生暴衝射出的現象。

A check connector structure for a gas nozzle of a tire of vehicle and an air compressor is applied to supply glue and inflate gas into a tire which is broken by using a connection hose of the air compressor so as to repair the tire, wherein the check connector is connected with the gas nozzle of the tire of the vehicle so as to avoid the glue spraying out of the tire.

指定代表圖：



第二圖

符號簡單說明：

4:串接軟管

40:固定環

42:第二端頭

5:止逆接頭

51:彈簧

52:閥栓

521:凹陷段

522:凹陷段

53:頂觸件

531:缺槽

54:阻塞環

55:卡固件

6:套蓋

61:螺合孔

7:基座

70:圓筒室

71:環槽

72:連結端

75:凹環段

76:抵觸階

77:頂觸墊



I729506

【發明摘要】

【中文發明名稱】 輪胎氣嘴與空氣壓縮機軟管接頭相結合之止逆接頭構造

【英文發明名稱】 Check connector structure for a gas nozzle of a tire of vehicle and an air compressor

【中文】 本發明係為一種輪胎氣嘴與空氣壓縮機軟管接頭相結合之止逆接頭構造，尤其是指一種可對破損輪胎進行補膠及充氣之空氣壓縮機上之串接軟管的止逆接頭，該止逆接頭係可與同樣具備止逆效果之汽車輪胎之氣嘴相串接，以防止使用者在不正確操作下而導致化學膠液發生暴衝射出的現象。

【英文】 A check connector structure for a gas nozzle of a tire of vehicle and an air compressor is applied to supply glue and inflate gas into a tire which is broken by using a connection hose of the air compressor so as to repair the tire, wherein the check connector is connected with the gas nozzle of the tire of the vehicle so as to avoid the glue spraying out of the tire.

【指定代表圖】 第（二）圖。

【代表圖之符號簡單說明】

4...串接軟管

40...固定環

42...第二端頭

5...止逆接頭

51...彈簧

52...閥栓
521...凹陷段
522...凹陷段
53...頂觸件
531...缺槽
54...阻塞環
55...卡固件
6...套蓋
61...螺合孔
7...基座
70...圓筒室
71...環槽
72...連結端
75...凹環段
76...抵觸階
77...頂觸墊

【發明說明書】

【中文發明名稱】輪胎氣嘴與空氣壓縮機軟管接頭相結合之止逆接頭構造

【英文發明名稱】 Check connector structure for a gas nozzle of a tire of vehicle and an air compressor

【技術領域】

【0001】 本發明係有關於一種輪胎氣嘴與空氣壓縮機軟管接頭相結合後具有止逆效果之止逆接頭構造的技术設計。

【先前技術】

【0002】 汽車輪胎之氣嘴已是相當廣泛且普通的技术構造，其作用不外是讓輪胎充氣、洩氣的應用技術，且目前市面上也發展出一種可隨時讓破損輪胎進行補充化學膠液來修補輪胎並同時予以充氣的汽車輪胎急救裝置，該裝置可結合於有一空氣壓縮機，補輪胎用途之膠罐，該膠罐可結合於空氣壓縮機之出氣閥門處，壓縮空氣可由閥門控制讓補膠液伴隨壓縮空氣由軟管外末端接頭輸出，若軟管接頭與汽車輪胎之氣芯相結合穩當，輸出之補胎液和壓縮空氣能順利地進入破損輪胎內，且予以充氣至正常胎壓的使用狀態，相當便捷，唯一讓設計者所應考慮的是如何不讓補膠罐內之化學膠液從軟管的外末端接頭爆衝溢出，此種會爆衝溢出的接頭設計定然容易波及使用者或是其它物品，有鑑於一般閥門的理念在學理上已是一種公開的技藝知識，發明人依學理及其多年工藝上設計的經驗累積，乃發明出一種汽車輪胎之氣嘴可和軟管接頭相結合且可防止補膠罐中的化學膠液在使用時不會有爆衝射出的現象，一種可讓消費者、使用者放心使用的實用物品。

【發明內容】

【0003】 本發明之主要目的，其係提供一種輪胎氣嘴與空氣壓縮機軟管接頭相結合之止逆接頭構造，尤其是指一種可對破損輪胎進行補膠及充氣之空氣壓縮機上之串接軟管的止逆接頭，該止逆接頭係可與同樣具備止逆效果之汽車輪胎之氣嘴相串接，以防止使用者在不正確操作下而導致化學膠液發生暴衝射出的現象。

【圖式簡單說明】**【0004】**

第一圖：係本發明應用於汽車輪胎之補胎充氣的示意圖。

第二圖：係本發明之止逆接頭構造的分解圖。

第三圖：係本發明止逆接頭構造之立體剖面圖。

第四圖：係本發明止逆接頭構造之套蓋的立體剖面圖。

第五圖：係本發明止逆接頭構造之基座的立體剖面圖。

第六圖：係本發明之止逆接頭構造之頂觸件的立體剖面圖。

第七圖：係本發明止逆接頭構造與串接軟管相連結後之組合圖。

第八圖：係本發明止逆接頭構造打開輪胎氣嘴氣門，並進行補膠充氣之使用狀態示意圖。

第九圖：係本發明輪胎氣嘴之氣芯組件的立體剖面圖。

【實施方式】

【0005】 為使審查員更能詳細了解本發明之具體結構，請參考第一至三圖所示，本發明中之空氣壓縮機裝置，其整組裝置係包含有一盒體1、一補膠罐2、一串接軟管4，於盒體1上設有一按壓式之開關11及凹陷狀之嵌接口12，該盒體1內部則設有一空氣壓縮機(圖中未示出)。串接軟管4之一端連結有一第一端頭41，另一端的第二端頭42則連結有一止逆接頭5。補膠罐2以開口端21向下且底壁22朝上的型態被置設於

盒體1之嵌接口12上，串接軟管4之第一端頭41係卡扣於補膠罐2之出膠端管23，當進行補胎及充氣等作業的階段，串接軟管4之第二端頭42的止逆接頭5可螺合於輪胎99之氣嘴9，該盒體1接受汽車或其它DC電源啟動後，即可讓空氣壓縮機產生空氣並迫擠補膠罐2內之化學膠液由串接軟管4處進入破損輪胎99內，即可達到修補輪胎99及充氣等目的，輪胎99廣義上可涵括大、小型汽車之輪胎、機車之輪胎、腳踏車之輪胎，在本申請案中以汽車輪胎99做為陳述。

【0006】請參考第二至七圖，本發明之主要特徵即是具有可防止化學膠液產生暴衝射出的動作，亦即本發明在串接軟管4上的第二端頭42設有一止逆效用的止逆接頭5，該止逆接頭5之止逆構造係具有一筒柱形套蓋6(可同時參考第四圖)，該套蓋6內係具有一內室60，該套蓋6一端設一個具有陰螺紋的螺合孔61，而套蓋6另端則有一透孔620，於鄰近透孔620之內部形成有一口徑略大於透孔620口徑之凸環垣62，前述螺合孔61、內室60、透孔620係為相連通。一圓筒形基座7(可參考第五圖)，該基座7係具有一圓筒室70，於圓筒室70靠近外側段之基座7的外周壁上另設有一環槽71，而相背於圓筒室70之基座7的另側係延伸出一階梯狀的連結端72，於連結端72內裏面亦形成有一與圓筒室70相連通之通道73，該圓筒室70之內口徑大於通道73之內口徑，二者之間乃形成一階梯狀之平台74，而相鄰於連結端72之基座7外側面上係設有一凹陷狀之凹環段75，使基座7之外徑大於凹環段75之外徑，二者之間形成有一抵觸階76；一頂觸墊77可套設於前述基座7之環槽71；一彈簧51可置放於基座7之圓筒室70並抵於平台74上；一長條柱體之閥栓52，其二末端係具有一凹陷段521、522；一頂觸件53，其內係具有一凹槽530，該頂觸件53外周面係具有至少一缺槽531，該頂觸件53係

藉由凹槽530套入並固定於閥栓52一端之凹陷段521；前述結合有頂觸件53之閥栓52係由閥栓52之另一端穿越過基座7之圓筒室70、連結端72之通道73，且該頂觸件53係抵觸於前述彈簧51之另一端，如第三及七圖所示，而閥栓52另一端之凹陷段522則顯露於基座7之連結端72外；一阻塞環54係套設於閥栓52另一端之凹陷段522處，再由一卡固件55栓套定位，此時藉由前述彈簧51之彈性張力，可使閥栓52結合的阻塞環54抵觸於基座7之連結端72末端並封閉住連結端72之通道73；將結合有頂觸墊77、彈簧51、頂觸件53及阻塞環54之閥栓52的基座7之連結端72由套蓋6之螺合孔61置於內室60並穿過凸環垣62之透孔620，該凸環垣62係可抵觸於基座7之抵觸階76，該外露於套蓋6之基座7的連結端72可套結串接軟管4的第二端頭42，並可藉由一固定環40將串接軟管4與止逆接頭5完全固定結合，如第三圖所示。止逆接頭5在無施予其他外力之下，其可利用彈簧51之彈性張力使閥栓52結合的阻塞環54抵觸於基座7之連結端72末端並封閉住連結端72之通道73。

【0007】請參考第七圖所示之止逆接頭5，不論是盒體1之開關11處於On(可同時參考第一圖)且化學膠液已被空氣壓力迫擠流動的狀態下，由於閥栓52所結合的阻塞環54完全緊密接觸於基座7之連結端72末端，使流通的化學膠液無法通過連結端72之通道73，形成一個可防止化學膠液暴衝的保護機構。

【0008】請參閱第八及九圖所示，該輪胎99之氣嘴9內係設有一氣芯組件91，該氣芯組件91係包含有一前接座92，其一端設有因具有圓形開口所形成一弧形的卡制垣921，且前接座92內係存有一流通孔922；一中空套筒93，其一端設有一外卡垣931，而另一端則設有一氣門座932；一氣芯中心針94，該氣芯中心針94係為一柱體，於柱體上形成

有複數個相間隔之凸翼941；一彈簧95可套進氣芯中心針94柱體，其一端抵於氣芯中心針94之凸翼941上；該套有彈簧95之氣芯中心針94可由外卡垣931端置入中空套筒93內，使彈簧95之另一端抵觸於氣門座932，且彈簧95外圍可被中空套筒93所框圍住；一氣門阻塞環96，其係套設固定於前述氣芯中心針94柱體之一端上；將結合有彈簧95、氣芯中心針94、氣門阻塞環96的中空套筒93與前接座92相結合，即前接座92係利用卡制垣921卡扣於中空套筒93之外卡垣931，而氣芯中心針94另一端係穿伸出前接座92之流通孔922，在無施予其他外力之下，其可利用彈簧95之彈性張力使套設於氣芯中心針94之氣門阻塞環96緊密地關閉中空套筒93之氣門座932。

【0009】請參考第一及八圖，當使用者將止逆接頭5的螺合孔61與汽車輪胎99之氣嘴9進行螺合時，該止逆接頭5之閥栓52會先頂觸並移動輪胎99氣嘴9內的氣芯中心針94，使氣芯中心針94之氣門阻塞環96離開原本所阻塞接觸的中空套筒93之氣門座932(可同時參考第九圖)，而當使用者將止逆接頭5的螺合孔61完全螺合於汽車輪胎99之氣嘴9上，由於閥栓52受到氣嘴9之氣芯中心針94的碰觸作用，該閥栓52右移壓縮彈簧51導致阻塞環54離開原本所阻塞接觸的基座7之連結端72末端，連結端72之通道73形成可流通的通路狀態，此時被空氣所推動之化學膠液可經由基座7之通道73進入圓筒室70內，再行經閥栓52所套設的頂觸件53之缺槽531、套蓋6之內室60及螺合孔61，最後再經由氣嘴9內的前接座92之流通孔922、中空套筒93及中空套筒93之氣門座932而進入破損輪胎99內，如此即可達到灌膠進入輪胎99內進行補胎的動作，當然，壓縮空氣仍然可持續進入扁平輪胎99內進行充氣至正常的胎壓為止。

【0010】綜觀前論，本發明係提供一種輪胎99氣嘴9與空氣壓縮機軟管接頭相結合之止逆接頭5構造，其係具有防止使用者在不正確的操作步驟下所導致化學膠液發生暴衝射出的缺失，亦甚具進步性，顯然允合發明專利之要件。

【符號說明】

【0011】

- 1...盒體
- 11...開關
- 12...嵌接口
- 2...補膠罐
- 21...開口端
- 22...底壁
- 23...出膠端管
- 4...串接軟管
- 40...固定環
- 41...第一端頭
- 42...第二端頭
- 5...止逆接頭
- 51...彈簧
- 52...閥栓
- 521...凹陷段
- 522...凹陷段
- 53...頂觸件
- 530...凹槽
- 531...缺槽
- 54...阻塞環
- 55...卡固件
- 6...套蓋

60...內室
61...螺合孔
62...凸環垣
620...透孔
7...基座
70...圓筒室
71...環槽
72...連結端
73...通道
74...平台
75...凹環段
76...抵觸階
77...頂觸墊
99...輪胎
9...氣嘴
91...氣芯組件
92...前接座
921...卡制垣
922...流通孔
93...中空套筒
931...外卡垣
932...氣門座
94...氣芯中心針
941...凸翼
95...彈簧
96...氣門阻塞環

【發明申請專利範圍】

【請求項1】 一種輪胎氣嘴與空氣壓縮機軟管接頭相結合之止逆接頭構造，整組空氣壓縮機裝置係包含有：一盒體，其內部裝設有一可藉由電源啟動而產生空氣壓力之空氣壓縮機；一補膠罐，其係為一具有開口端之罐體，該罐體可容置做為修補汽車輪胎之化學膠液，該開口端係包含有一出膠端管；一串接軟管，其一端具有一第一端頭，另一端則為一第二端頭，該第一端頭連結於前述補膠罐之出膠端管，該第二端頭則可被接至一汽車輪胎之氣嘴，其特徵在於：前述串接軟管的第二端頭連結有一止逆接頭，該止逆接頭係包含有一套蓋、一基座、一閥栓、一彈簧、一頂觸件、一頂觸墊、一阻塞環及一卡固件，前述套蓋一端為一具有陰螺紋的螺合孔，前述套蓋另端設有一透孔，於鄰近前述透孔之套蓋的內部形成有一口徑略大於前述透孔口徑之凸環垣，前述套蓋之螺合孔與前述透孔係為相連通；前述基座係具有一圓筒室，而相背於前述圓筒室之基座的另側係延伸出一階梯狀的連結端，於該連結端內裏面亦形成有一與前述基座之圓筒室相連通的通道，前述基座之圓筒室的內口徑大於所述通道之內口徑，二者之間乃形成一階梯狀之平台；前述彈簧一端可置入於前述基座之圓筒室並抵於所述平台上；前述閥栓為一長條柱體，其一端設有前述頂觸件；前述結合有頂觸件之閥栓係由閥栓之另一端穿越過前述基座之圓筒室及基座之連結端的通道，且前述頂觸件係可抵觸於前述彈簧之另一端，而前述閥栓另一端則顯露於所述基座之連結端外，並套設固定於前述的阻塞環；藉由前述彈簧之彈性張力，可使前述阻塞環抵觸於所述基座之連結端末端並封閉住該連結端之通道，為一具有止逆效果而可防止使用者在不正確操作下而導致化學膠液發生暴衝射出的現象。

【請求項2】 如請求項1所述之輪胎氣嘴與空氣壓縮機軟管接頭相結合之止逆接頭構造，其中，前述套蓋在螺合孔及透孔之間形成有一內室；於前述圓筒室靠近外側段之基座的外周壁上另設有一環槽，而相鄰於前述基座的連結端外側面上設有一凹陷狀之凹環段，使前述基座之外徑大於前述凹環段之外徑，二者之間並形成有一抵觸階。

【請求項3】 如請求項2所述之輪胎氣嘴與空氣壓縮機軟管接頭相結合之止逆接頭構造，其中，前述頂觸墊可套設於前述基座之環槽；將結合有所述頂觸墊、彈簧、頂觸件及阻塞環之閥栓的基座，該基座之連結端由前述套蓋之螺合孔置進於前述套蓋的內室並穿過該套蓋之凸環垣的透孔，該套蓋之凸環垣係可抵觸於該基座之抵觸階。

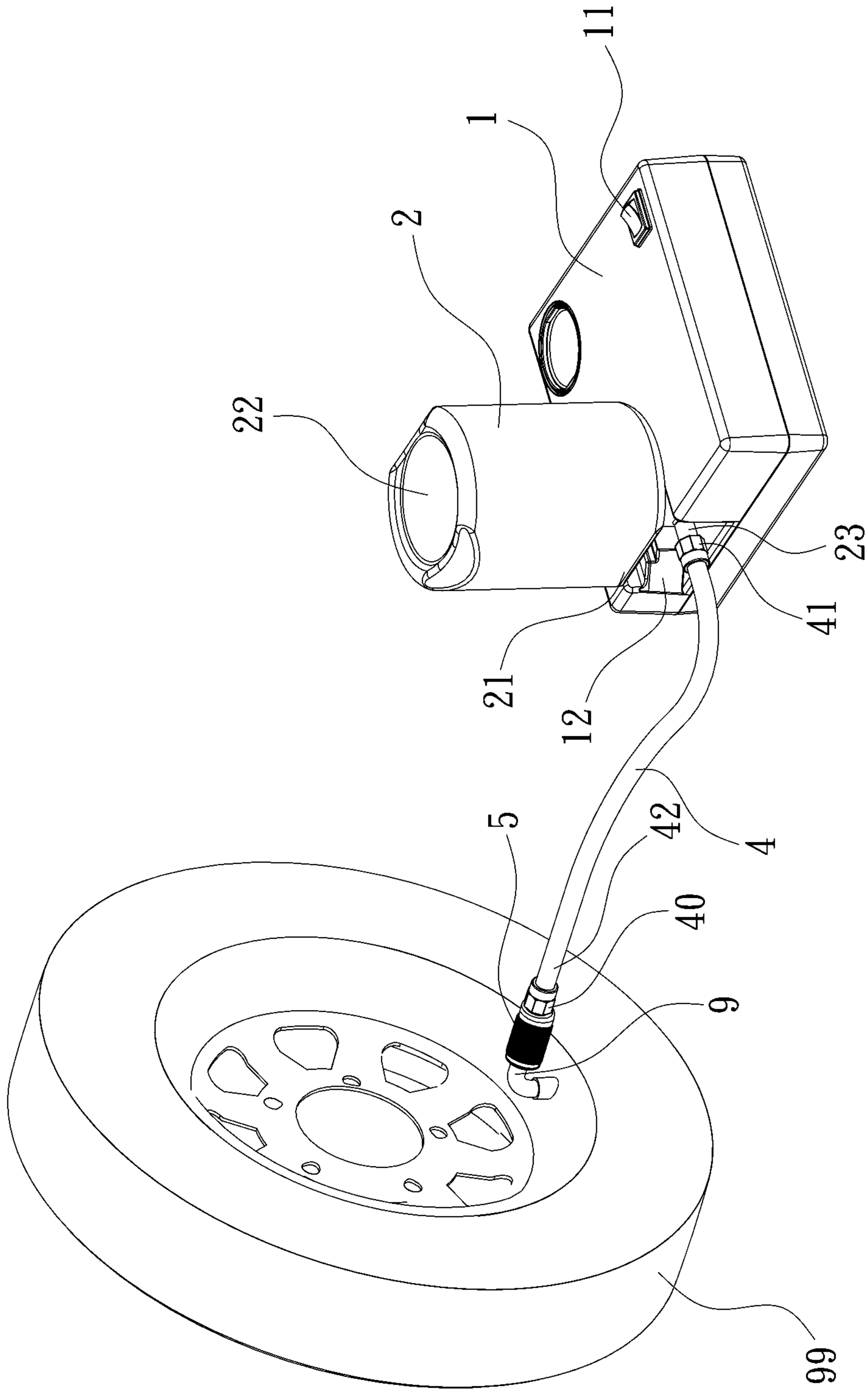
【請求項4】 如請求項3所述之輪胎氣嘴與空氣壓縮機軟管接頭相結合之止逆接頭構造，其中，前述閥栓之二末端各設有一凹陷段；前述頂觸件內係具有一凹槽，該頂觸件外周面係具有至少一缺槽，該頂觸件係藉由前述凹槽套入並固定於前述閥栓一端之凹陷段；前述卡固件係用來栓套定位前述阻塞環於前述閥栓另一端之凹陷段處。

【請求項5】 如請求項2所述之輪胎氣嘴與空氣壓縮機軟管接頭相結合之止逆接頭構造，其中，前述基座在外露出前述套蓋之連結端上可套結前述串接軟管的第二端頭，並可藉由一固定環將前述串接軟管與前述止逆接頭完全固定結合。

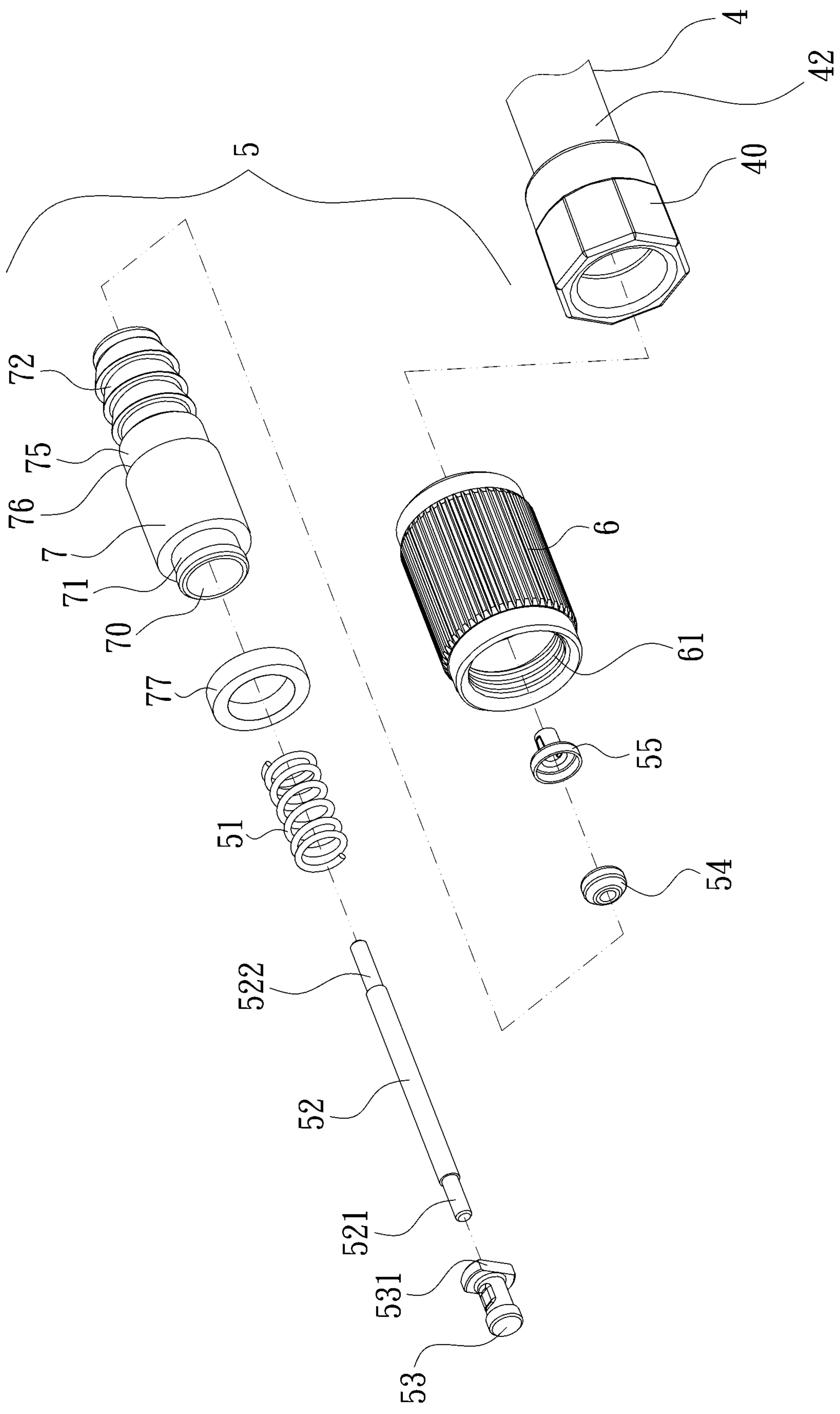
【請求項6】 如請求項1所述之輪胎氣嘴與空氣壓縮機軟管接頭相結合之止逆接頭構造，其中，該輪胎之氣嘴內係設有一氣芯組件，該氣芯組件係包含有一前接座，其一端設有因具有圓形開口所形成一弧形的卡制垣，且前述前接座內係存有一流通孔；一中空套筒，其一端設有一外卡垣，而另一端則設有一氣門座；一氣芯中心針，該氣芯中心針係為

一柱體，於該柱體上形成有複數個相間隔之凸翼；一彈簧可套進前述氣芯中心針柱體，其一端抵於該氣芯中心針之凸翼上；該套有前述彈簧之氣芯中心針可由前述中空套筒之外卡垣端置入中空套筒內，使該彈簧之另一端抵觸於該中空套筒之氣門座，且該彈簧外圍可被該中空套筒所框圍住；一氣門阻塞環，其係套設固定於前述氣芯中心針柱體之一端上；將結合有前述彈簧、氣芯中心針、氣門阻塞環的所述中空套筒與前述前接座相結合，即該前接座係利用前述卡制垣卡扣於前述中空套筒之外卡垣，而前述氣芯中心針另一端係穿伸出前述前接座之流通孔，在無施予其他外力之下，其可利用前述彈簧之彈性張力使套設於前述氣芯中心針之氣門阻塞環緊密地關閉前述中空套筒之氣門座。

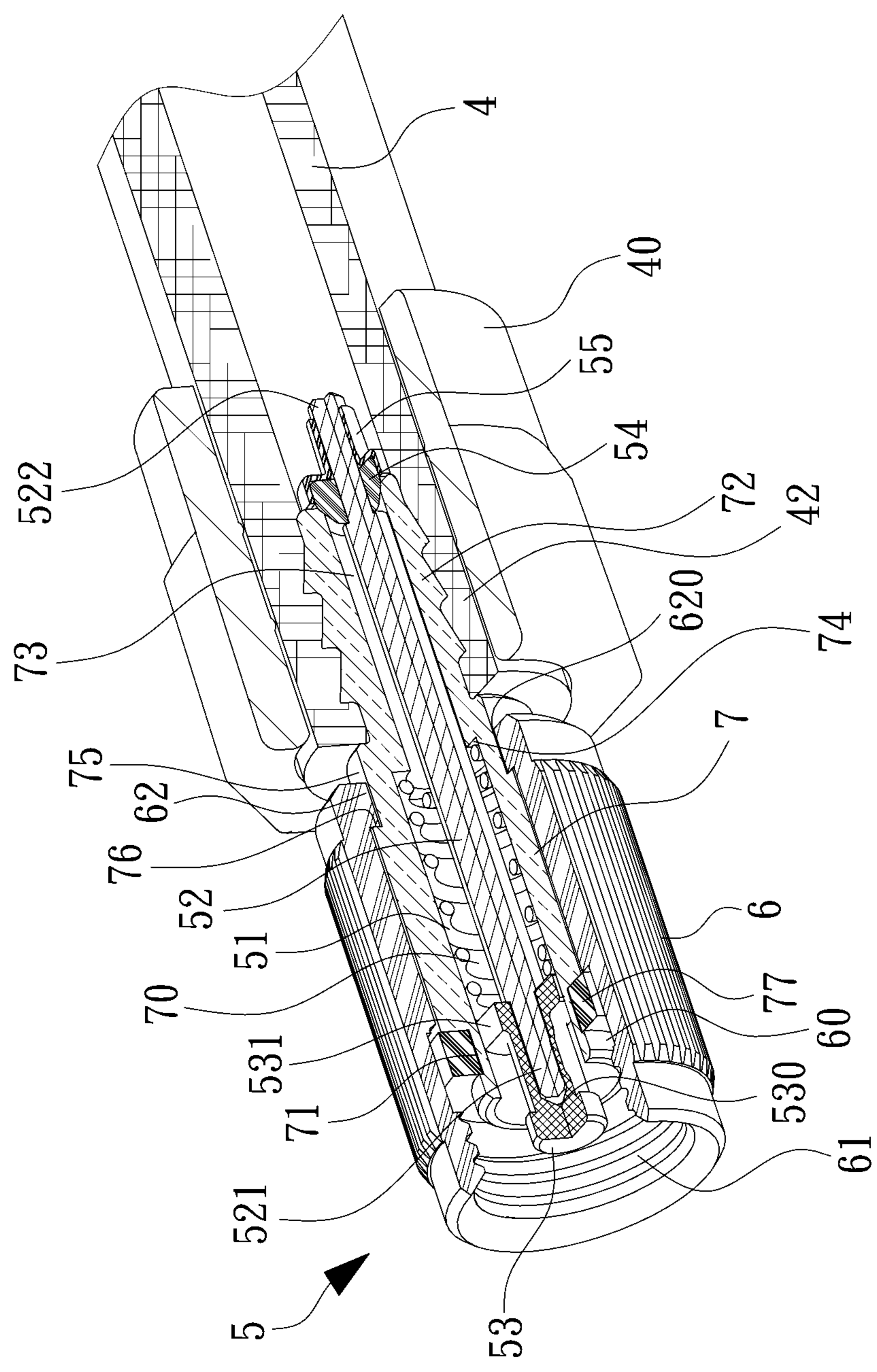
【發明圖式】



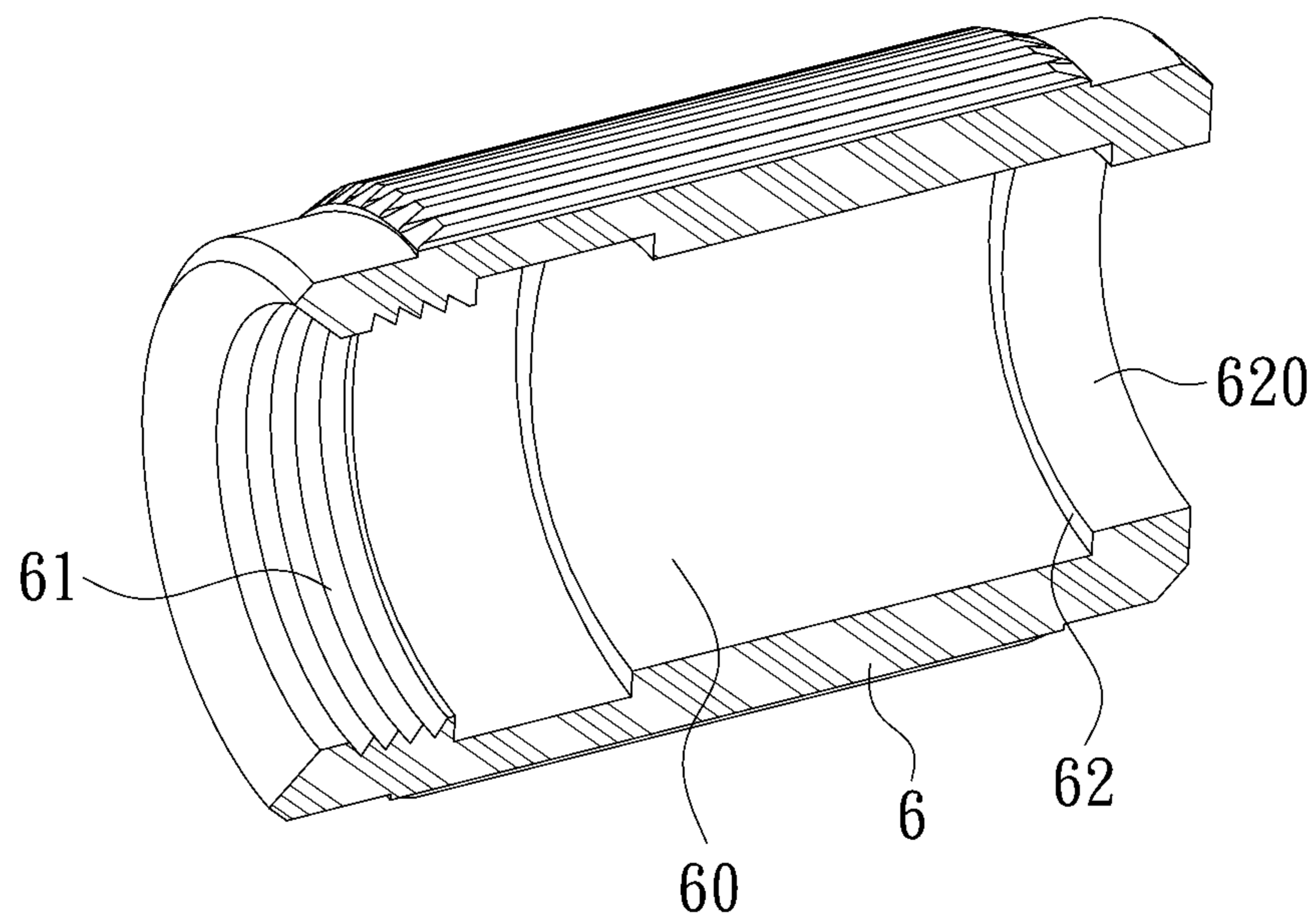
第一圖



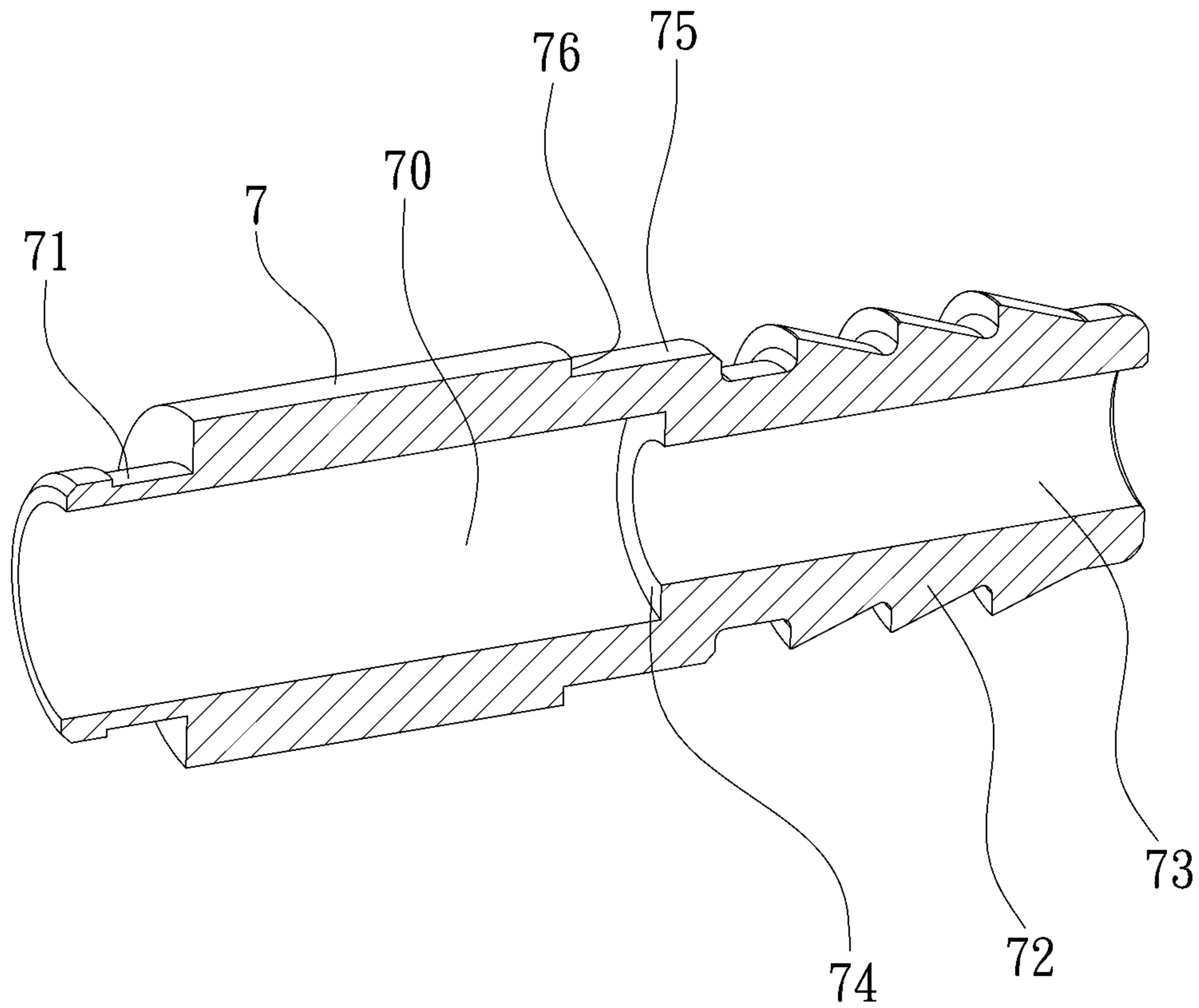
第二圖



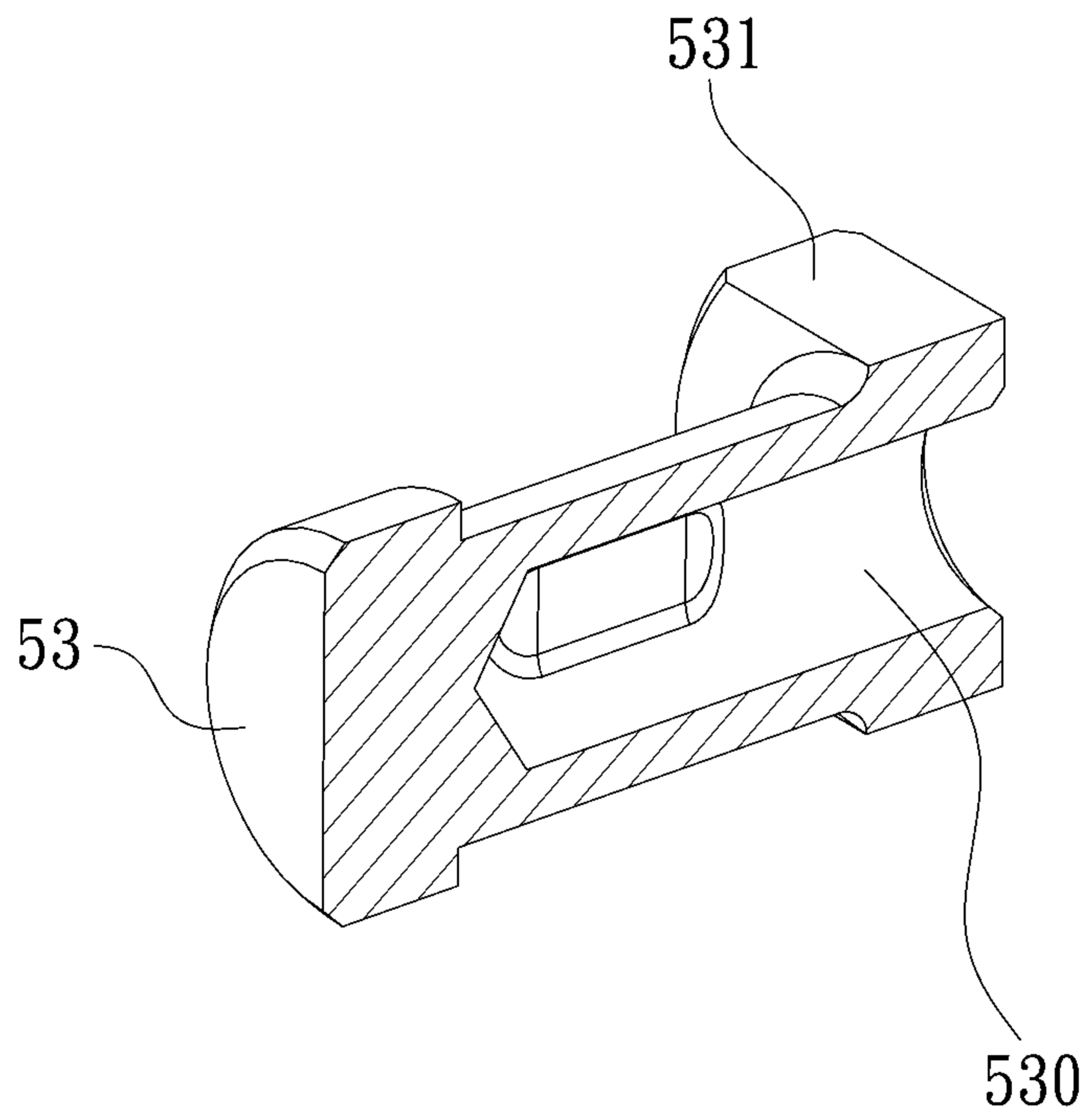
第三圖



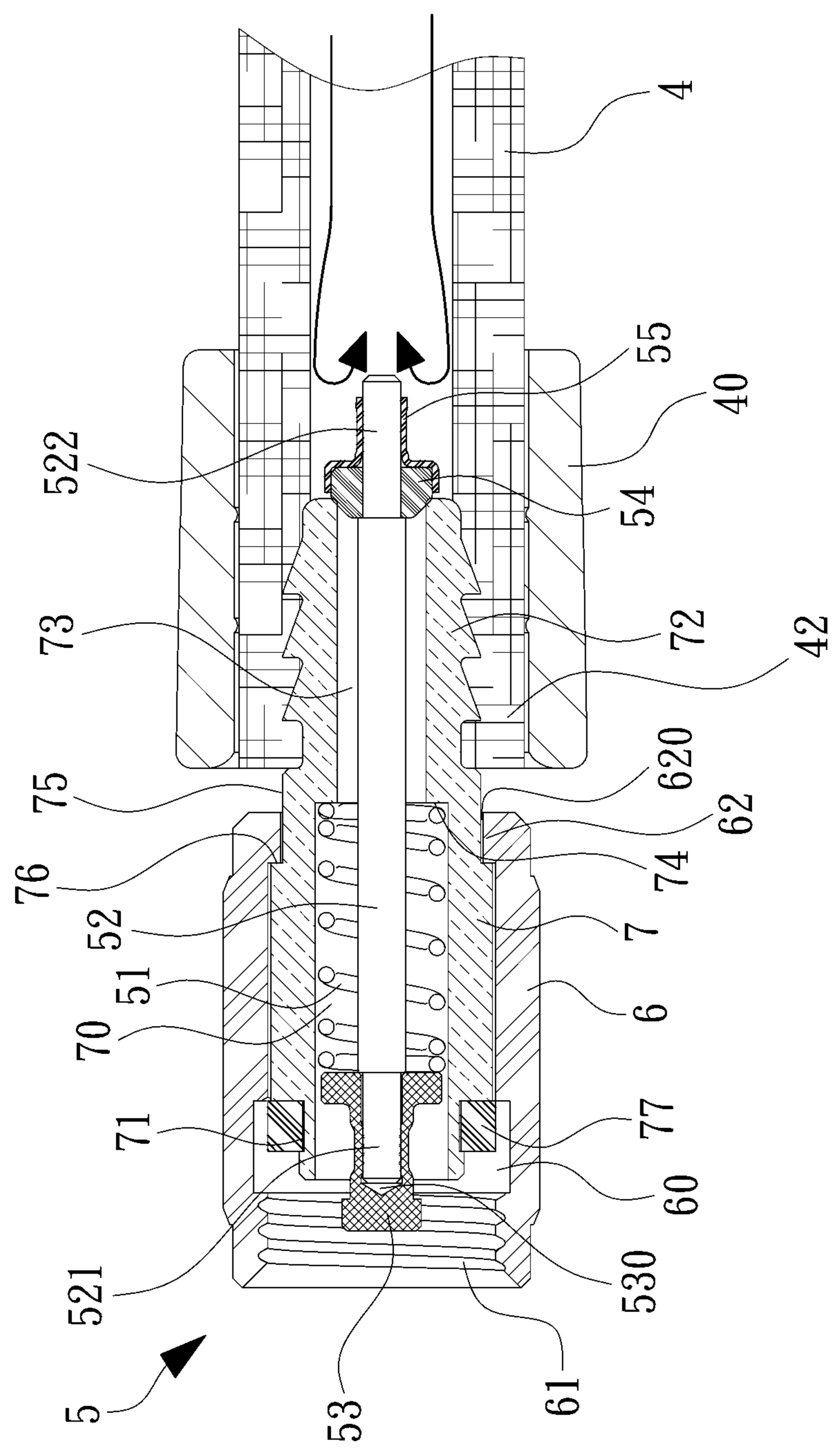
第四圖



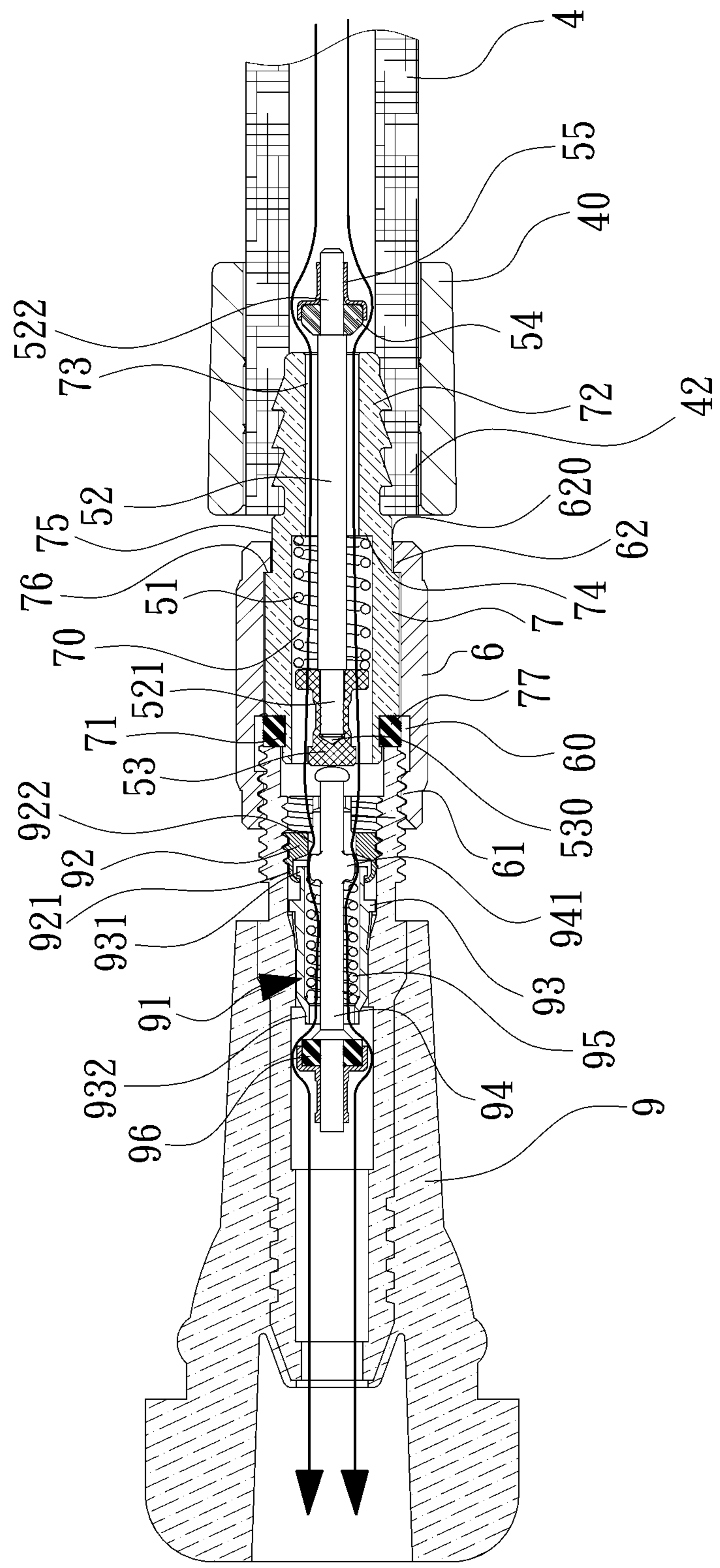
第五圖



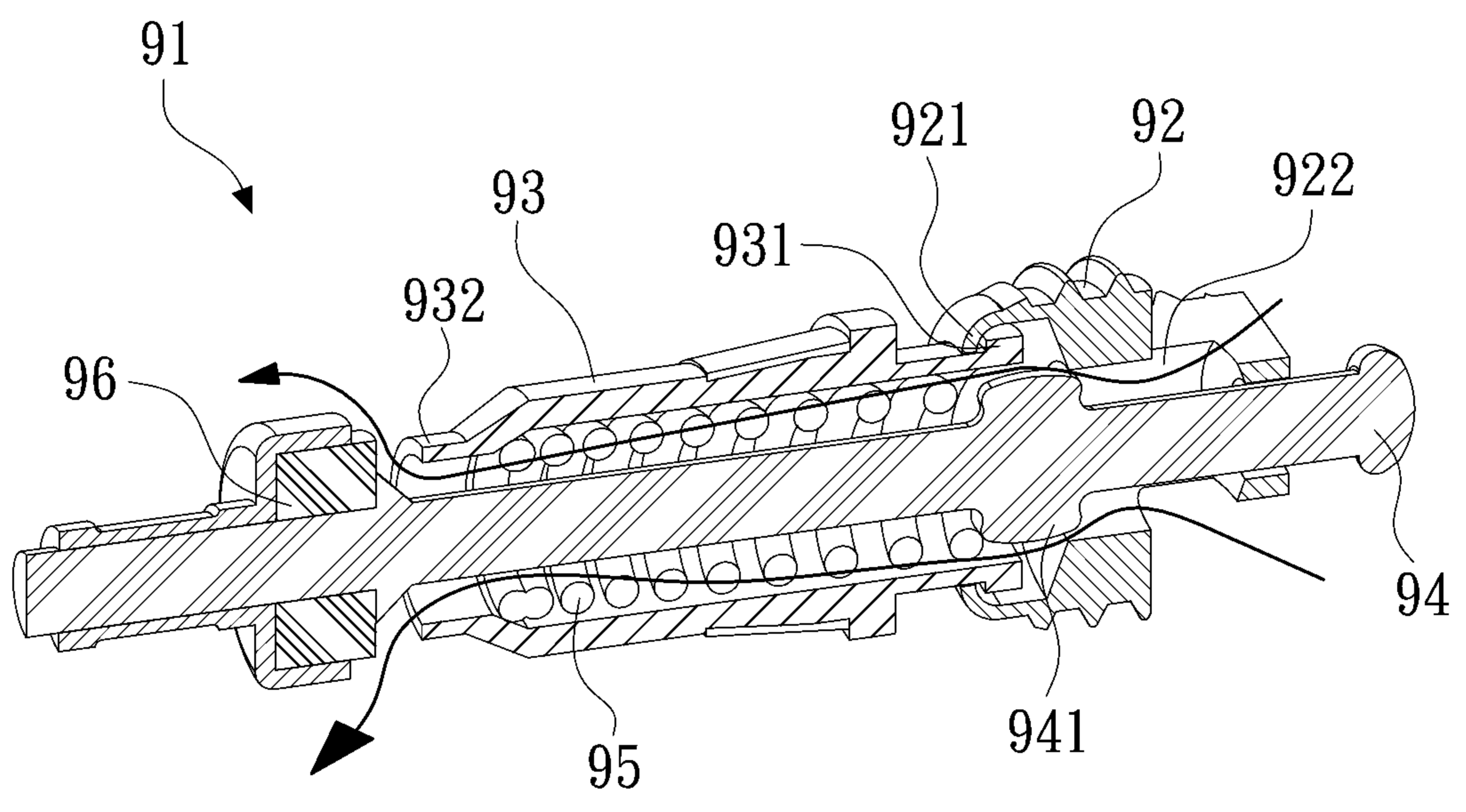
第六圖



第七圖



第八圖



第九圖