

(19)



Евразийское
патентное
ведомство

(11) 034062

(13) B1

(12) ОПИСАНИЕ ИЗОБРЕТЕНИЯ К ЕВРАЗИЙСКОМУ ПАТЕНТУ

(45) Дата публикации и выдачи патента
2019.12.24

(51) Int. Cl. E21B 17/042 (2006.01)

(21) Номер заявки
201791213

(22) Дата подачи заявки
2016.01.06

(54) УРАВНОВЕШЕННАЯ ФОРМА РЕЗЬБЫ И ТРУБНЫЕ ИЗДЕЛИЯ С ТАКОЙ РЕЗЬБОЙ

(31) 14/602,947

(56) US-B1-6447025
US-A1-2005189147
US-A1-2014333065
US-A-5127784

(32) 2015.01.22

(33) US

(43) 2018.01.31

(86) PCT/US2016/012310

(87) WO 2016/118324 2016.07.28

(71)(73) Заявитель и патентовладелец:
НЭШНЛ ОЙЛВЭЛ ВАРКО, Л.П. (US)

(72) Изобретатель:
Мурадов Андрей, Джеллисон Майкл
Джозеф (US)

(74) Представитель:
Нилова М.И. (RU)

(57) В изобретении представлен трубный элемент, имеющий продольную ось, первый конец и второй конец. Трубный элемент содержит резьбовой соединительный ниппель, содержащий внешний заплечик, внутренний заплечик, расположенный в осевом направлении на расстоянии от внешнего заплечика, и множество расположенных на участке между внешним заплечиком и внутренним заплечиком витков резьбы, которые имеют конусность относительно указанной продольной оси от 1,0 до 1,5 дюймов на фут (от 8,3 до 12,5 мм на 100 мм). Витки резьбы имеют плотность в осевом направлении, измеряемую по числу витков на 25,4 мм (threads per inch, TPI), и каждый виток резьбы входит в контакт с соответствующим витком внутренней резьбы на соединительной муфте вдоль выступающего радиального расстояния H_c , когда соединительный ниппель взаимодействует по резьбе с соединительной муфтой. Кроме того, витки резьбы выполнены таким образом, что произведение $2(\sqrt{3})(H_c)(TPI)$ составляет не менее 0,95 и не более 1,05.

B1

034062

034062

B1

Перекрестная ссылка на родственные заявки

Данная заявка испрашивает приоритет по патентной заявке США № 14/602947, поданной 22 января 2015 г., под названием "Уравновешенная форма резьбы, трубные изделия с такой резьбой и соответствующие способы" (Balanced Thread Form, Tubulars Employing the Same, and Methods Relating Thereto), содержание которой полностью включено в настоящий документ посредством ссылки для всех целей.

Информация по федеральному финансированию исследований или разработок

Не применимо.

Уровень техники

Настоящее изобретение относится в целом к резьбовым соединениям. В частности, настоящее изобретение относится к резьбовым соединениям для скважинных трубных изделий (например, бурильной трубы).

Резьбовые трубные изделия распространены во многих сферах промышленного применения, таких как, например, бурение нефтяных и газовых скважин, добыча, транспортировка, переработка и т.п. В работах по бурению нефтяных и газовых скважин буровое долото прикрепляют с помощью резьбы на одном конце резьбового трубного изделия, и трубное изделие вращается (например, с поверхности к забою с помощью гидравлического двигателя и т.п.) для образования ствола скважины. При продвижении долота в породу на поверхности с помощью резьбы прикрепляются дополнительные трубные изделия, таким образом, образуя буровую колонну. Во время этих работ желательно, чтобы резьбовые соединения между каждым смежным трубным изделием вдоль бурильной колонны имели достаточную прочность, чтобы выдерживать все ожидаемые рабочие нагрузки (например, скручивание, растягивающее усилие, сжатие и т.п.) так, чтобы была обеспечена целостность бурильной колонны.

Сущность изобретения

Некоторые варианты осуществления настоящего изобретения относятся к резьбовому соединительному ниппелю, располагаемому на одном конце трубного элемента и имеющему продольную ось. В варианте осуществления резьбовой соединительный ниппель содержит внешний заплечик ниппеля, выполненный с возможностью взаимодействия с внешним заплечиком муфты на сопрягаемой резьбовой соединительной муфте, когда соединительный ниппель взаимодействует по резьбе с соединительной муфтой, и внутренний заплечик ниппеля, расположенный в осевом направлении на расстоянии от внешнего заплечика ниппеля, при этом внутренний заплечик ниппеля выполнен с возможностью взаимодействия с внутренним заплечиком муфты на соединительной муфте, когда соединительный ниппель взаимодействует по резьбе с соединительной муфтой. Кроме того, соединительный ниппель содержит множество витков резьбы на участке между внешним заплечиком ниппеля и внутренним заплечиком ниппеля, которые имеют конусность относительно указанной продольной оси от 1,0 до 1,5 дюймов на фут (от 8,3 до 12,5 мм на 100 мм). Каждый виток из множества витков резьбы содержит вершину, впадину, расположенную радиально внутрь от вершины, закладную сторону, проходящую между вершиной и впадиной, и опорную сторону, проходящую между вершиной и впадиной, при этом закладная сторона расположена ближе к внутреннему заплечика ниппеля, чем опорная сторона. Множество витков резьбы имеет прочность на смятие, которая представляет величину усилия, необходимого для пластической деформации опорной стороны. Множество витков резьбы имеет прочность на срез, которая представляет величину осевого усилия, необходимого для среза витка между опорной стороной и закладной стороной. Множество витков резьбы выполнено таким образом, что прочность на смятие составляет +/-5% от прочности на срез.

Другие варианты осуществления относятся к способу изготовления трубного элемента, содержащего продольную ось, первый конец и второй конец, противоположный первому концу. В варианте осуществления способ включает (а) образование резьбового соединительного ниппеля на первом конце трубного элемента, причем резьбовой соединительный ниппель содержит внешний заплечик ниппеля и внутренний заплечик ниппеля, расположенный в осевом направлении на расстоянии от внешнего заплечика ниппеля. Кроме того, способ включает (b) образование резьбовой соединительной муфты на втором конце трубного элемента, причем резьбовая соединительная муфта содержит внешний заплечик муфты и внутренний заплечик муфты, расположенный в осевом направлении на расстоянии от внешнего заплечика муфты. Дополнительно способ включает (с) образование множества витков ниппельной резьбы вдоль ниппельного элемента на участке между внешним заплечиком ниппеля и внутренним заплечиком ниппеля и множества витков муфтовой резьбы вдоль муфтового элемента на участке между внешним заплечиком муфты и внутренним заплечиком муфты. Ниппельная резьба и муфтовая резьба имеют конусность относительно указанной продольной оси от 1,0 до 1,5 дюймов на фут (от 8,3 до 12,5 мм на 100 мм), и множество витков ниппельной резьбы и множество витков муфтовой резьбы имеют плотность в осевом направлении, измеряемую по числу витков на 25,4 мм (threads per inch, TPI). Каждый виток из множества витков ниппельной резьбы и каждый виток из множества витков муфтовой резьбы содержит вершину, впадину, закладную сторону, проходящую между вершиной и впадиной, и опорную сторону, проходящую между вершиной и впадиной. Закладная сторона на каждом витке ниппельной резьбы расположена ближе к внутреннему заплечику ниппеля, чем опорная сторона на витке ниппельной резьбы. Закладная сторона на каждом витке муфтовой резьбы расположена ближе к внешнему заплечику муфты, чем опор-

ная сторона на витке муфтовой резьбы. Каждый виток из множества витков ниппельной резьбы входит в контакт с соответствующим витком муфтовой резьбы вдоль выступающего радиального расстояния H_c вдоль опорной стороны, когда ниппельный элемент взаимодействует по резьбе с муфтовым элементом на другом трубном элементе. Каждый виток из множества витков муфтовой резьбы входит в контакт с соответствующим витком ниппельной резьбы вдоль выступающего радиального расстояния H_c вдоль опорной стороны, когда муфтовый элемент взаимодействует по резьбе с ниппельным элементом на другом трубном элементе. Множество витков ниппельной резьбы и витков муфтовой резьбы выполнены таким образом, что произведение $2(\sqrt{3})(H_c)(TPI)$ для ниппельной резьбы и муфтовой резьбы составляет не менее 0,95 и не более 1,05.

Другие варианты осуществления относятся к трубному элементу, имеющему продольную ось, первый конец, второй конец, противоположный первому концу. В варианте осуществления трубный элемент содержит первую резьбовую соединительную муфту, расположенную на первом конце, и первый резьбовой соединительный ниппель, расположенный на втором конце. Первый соединительный ниппель содержит внешний заплечик ниппеля, выполненный с возможностью взаимодействия с внешним заплечиком муфты на второй резьбовой соединительной муфте другого трубного элемента, когда соединительный ниппель взаимодействует по резьбе с второй соединительной муфтой, и внутренний заплечик ниппеля, расположенный в осевом направлении на расстоянии от внешнего заплечика ниппеля, при этом внутренний заплечик ниппеля выполнен с возможностью взаимодействия с внутренним заплечиком муфты на второй соединительной муфте, когда соединительный ниппель взаимодействует по резьбе со второй соединительной муфтой. Кроме того, первый соединительный ниппель содержит множество витков резьбы на участке между внешним заплечиком ниппеля и внутренним заплечиком ниппеля, которые имеют конусность относительно указанной продольной оси от 1,0 до 1,5 дюймов на фут (от 8,3 до 12,5 мм на 100 мм). Каждый виток из множества витков резьбы содержит вершину, впадину, расположенную радиально внутрь от вершины, закладную сторону, проходящую между вершиной и впадиной, и опорную сторону, проходящую между вершиной и впадиной. Закладная сторона расположена ближе к внутреннему заплечику ниппеля, чем опорная сторона. Множество витков резьбы имеет плотность в осевом направлении, измеряемую по числу витков на 25,4 мм (TPI). Каждый виток из множества витков резьбы на резьбовом соединительном ниппеле входит в контакт с соответствующим витком муфтовой резьбы на второй соединительной муфте вдоль выступающего радиального расстояния H_c вдоль опорной стороны, когда соединительный ниппель взаимодействует по резьбе с второй соединительной муфтой. Множество витков резьбы выполнено таким образом, что произведение $2(\sqrt{3})(H_c)(TPI)$ составляет не менее 0,95 и не более 1,05.

Варианты осуществления, описанные в настоящем документе, включают комбинацию признаков и преимуществ для устранения различных недостатков, связанных с некоторыми известными устройствами, системами и способами. Признаки и некоторые технические преимущества приведенных в качестве примера раскрытых вариантов осуществления довольно широко описаны выше, так что следующее ниже описание будет более понятно. Различные характеристики, описанные выше, а также другие признаки будут понятны специалисту в данной области техники после прочтения следующего подробного описания и рассмотрения прилагаемых чертежей. Специалисту в данной области техники должно быть понятно, что раскрытые концепции и некоторые приведенные в качестве примера варианты осуществления можно легко применять как основу для модификации или разработки с получением других конструкций для целей, одинаковых с раскрытыми в настоящем документе вариантами осуществления.

Краткое описание чертежей

Для подробного описания раскрытых вариантов осуществления ниже даны ссылки на прилагаемые чертежи, на которых показано следующее:

на фиг. 1 схематично показан вид сбоку варианта осуществления буровой системы для бурения ствола скважины в подземной породе согласно принципам, раскрытым в настоящем документе;

на фиг. 2 показан вид в перспективе в разрезе одной из бурильных труб для использования в буровой системе, показанной на фиг. 1;

на фиг. 3 показан вид сбоку в разрезе одной из бурильных труб для использования в буровой системе, показанной на фиг. 1;

на фиг. 4 показан увеличенный вид в разрезе части резьбового соединительного ниппеля бурильной трубы, показанной на фиг. 2 и 3;

на фиг. 5 показан увеличенный вид в разрезе части резьбовой соединительной муфты бурильной трубы, показанной на фиг. 2 и 3;

на фиг. 6 показан увеличенный вид в разрезе резьбы полного профиля, расположенной на резьбовом соединительном ниппеле, показанном на фиг. 4;

на фиг. 7 показан увеличенный вид в разрезе альтернативного варианта осуществления резьбы полного профиля, расположенной на резьбовом соединительном ниппеле, показанном на фиг. 4;

на фиг. 8 показан увеличенный вид в разрезе резьбового соединения, образованного резьбовым соединительным ниппелем, показанным на фиг. 4, и резьбовой соединительной муфтой другого трубного элемента;

на фиг. 9 показан увеличенный вид в разрезе находящихся в зацеплении витков резьбы в соединении, показанном на фиг. 8; и

на фиг. 10 показана блок-схема способа изготовления трубного элемента согласно принципам, раскрытым в настоящем документе.

Осуществление изобретения

Следующее рассмотрение направлено на различные приведенные в качестве примера варианты осуществления. Вместе с тем специалисту в данной области техники понятно, что примеры, раскрытые в настоящем документе, имеют широкое применение, и что рассмотрение любого варианта осуществления дает только его пример и не предполагает, что объем раскрытия, включающий в себя формулу изобретения, ограничен таким вариантом осуществления.

Чертежи фигур не обязательно выполнены с соблюдением масштаба. Некоторые признаки и компоненты в настоящем документе могут быть показаны с искажением масштаба или в несколько схематичной форме, и некоторые детали обычных элементов могут быть не показаны в интересах ясности и наглядности.

В следующем рассмотрении и в формуле изобретения термины "включающий в себя" и "содержащий" применены в неограничивающем значении и поэтому должны интерпретироваться, как "включающий в себя, но без ограничения этим...". Также термин "соединяют" или "соединяет" означает опосредованное или непосредственное соединение. При этом, если первый прибор соединяется со вторым прибором, такое соединение может являться непосредственным соединением или опосредованным соединением через другие приборы, компоненты и соединения. Кроме того, при использовании в данном документе, термины "осевой" и "в осевом направлении" в общем означают "вдоль или параллельно центральной оси" (например, центральной оси корпуса или отверстия), а термины "радиальный" и "радиально" в общем означают "перпендикулярно центральной оси". Например, "осевое расстояние" относится к расстоянию, измеренному вдоль или параллельно центральной оси, а "радиальное расстояние" означает расстояние, измеренное перпендикулярно центральной оси. Любое указание на верх или низ в описании и в формуле изобретения должно выполняться для ясности, при этом "вверх", "выше", "в направлении вверх", "к устью скважины" или "выше по потоку" означают "в направлении к концу ствола скважины, расположенному на поверхности", а "вниз", "ниже", "в направлении вниз", "к забою скважины" или "ниже по потоку" означают "в направлении к забойному концу ствола скважины" вне зависимости от ориентации ствола скважины. Используемые в настоящем документе слова "приблизительно" и "по существу" означают вероятность +/-10%.

Как описано выше, при проведении работ по бурению нефтяных и газовых скважин желательно, чтобы резьбовые соединения между смежными трубными изделиями, образующими бурильную колонну, имели достаточную прочность, чтобы выдерживать все ожидаемые рабочие нагрузки (например, скручивание, растягивающее усилие, сжатие и т.п.). В частности, желательно, чтобы резьбовые соединения между смежными трубными элементами, образующими бурильную колонну, имели достаточную прочность на скручивание, которая представляет собой предел количества крутящего момента, прилагаемого вокруг осевой линии трубного соединения, необходимый для отказа. Для оптимизации полученной прочности на скручивание резьбовых соединений, образующих бурильную колонну, резьба должны быть выполнена таким образом, чтобы обладать достаточной прочностью на смятие и на срез, чтобы избежать общих отказов, являющихся результатом повышенного скручивания. Прочность на смятие представляет собой предел количества усилия, необходимого для вызова деформации (например, пластической деформации) взаимодействующих поверхностей (например, боковых сторон резьбы) резьбового соединения, а прочность на срез представляет собой предел количества усилия, необходимого для срезания резьбы между боковыми сторонами резьбы вдоль плоскости, по существу, параллельной осевой линии соединения.

Если резьбовое соединение выполнено с избыточной прочностью на смятие, резьба может иметь чрезмерную радиальную высоту (т.е. резьба может быть слишком "высокой"), что тем самым приведет к уменьшению критической площади поперечного сечения (поскольку резьба нарезается глубже в радиальном направлении на ниппельных и муфтовых элементах) резьбового соединения, что способствует общему уменьшению прочности на скручивание полученного соединения. В альтернативном варианте осуществления, если резьбовое соединение выполнено с избыточной прочностью на срез, резьба может быть слишком длинной вдоль осевой линии соединения (например, осевой длины), что тем самым уменьшит доступную площадь контакта на внутреннем заплечике, что также способствует общему уменьшению прочности на скручивание полученного соединения. Таким образом, в настоящем раскрытии представлены резьбовые соединения (которые в некоторых вариантах осуществления могут быть соединениями с двойными заплечиками) для скважинных трубных изделий (например, бурильная труба, утяжеленная бурильная труба (HWDP), муфты утяжеленной бурильной трубы и другие компоненты бурильной колонны), которые предназначены для уравнивания прочности на смятие и прочности на срез в целях оптимизации общей прочности на скручивание полученного соединения.

На фиг. 1 схематично показан вариант осуществления буровой системы 10. В данном варианте осуществления буровая система 10 включает в себя буровую установку 20, установленную над стволом

11 скважины, проходящим через подземный пласт 12, обсадную трубу 14, проходящую от поверхности 17 в верхнюю часть ствола 11 скважины вдоль центральной или продольной оси 15, и бурильную колонну 30, подвешенную в стволе 11 скважины на вышке 21 буровой установки 20. Бурильная колонна 30 имеет центральную или продольную ось 31, которая в этом варианте осуществления выровнена с осью 15 обсадной трубы 14 (заметка: такое выравнивание не является необходимым), первый, или со стороны устья скважины, конец 30а, соединенный с вышкой 21, и второй, или со стороны забоя скважины, конец 30б, противоположный концу 30а. Кроме того, бурильная колонна 30 включает в себя буровое долото 40 на конце 30б со стороны забоя скважины и множество замков 50 бурильной трубы (или более просто бурильные трубы 50), проходящих от долота 40 до конца 30а со стороны устья скважины. Бурильные трубы 50 соединены конец с концом, а долото 40 соединено с нижним концом самой нижней трубы 50. Компоновка низа бурильной колонны (КНБК) (не показано) может быть установлена в бурильной колонне 30 ближе к долоту 40 (например, в осевом направлении между долотом 40 и самой нижней трубой 50).

В данном варианте осуществления буровое долото 40 вращается с помощью вращения бурильной колонны 30 с поверхности 17. В частности, бурильная колонна 30 вращается с помощью бурового ротора 22, который взаимодействует с ведущей бурильной трубой 23, соединенной с расположенным со стороны устья скважины концом 30а бурильной колонны 30. Ведущая бурильная труба 23 и, таким образом, бурильная колонна 30 подвешены на крюке 24, прикрепленном к талевому блоку (не показано) вращающимся вертлюгом 25, который обеспечивает вращению бурильной колонны 30 относительно вышки 21. Хотя буровое долото 40 вращается с поверхности 17 с помощью бурильной колонны 30 в данном варианте осуществления, в целом, буровое долото (например, буровое долото 40) может вращаться с помощью бурового ротора или верхнего привода, вращающегося с помощью забойного гидравлического двигателя, установленного в КНБК, или их комбинации (например, вращаться буровым ротором посредством бурильной колонны и забойным гидравлическим двигателем или вращаться верхним приводом и гидравлическим двигателем и т.п.). Например, вращение забойным двигателем можно задействовать для дополнения крутящего момента бурового ротора 22, если требуется, и/или для производства изменений в процессе бурения. Таким образом, следует понимать, что различные аспекты, раскрытые в настоящем документе, приспособлены для применения в каждой из данных конфигураций бурения.

Во время буровых работ буровой насос 26 на поверхности 17 перекачивает буровой раствор или промывочный раствор вниз внутри бурильной колонны 30 через отверстие в вертлюге 25. Буровой раствор выходит из бурильной колонны 30 через отверстия или сопла в конце бурового долота 40 и затем циркулирует обратно на поверхность 17 через кольцевое пространство 13 между бурильной колонной 30 и боковой стенкой ствола 11 скважины. Буровой раствор выполняет функцию смазки и охлаждения бурового долота 40, уносит выбуренную породу пласта на поверхность и поддерживает необходимое давление для предотвращения выбросов.

На фиг. 2 и 3 показано, что каждая бурильная труба 50, образующая бурильную колонну 30, представляет собой удлиненный трубный элемент, выполненный с возможностью соединения по резьбе с каждой смежной бурильной трубой 50 или другим компонентом (например, буровым долотом 40, КНБК и т.п.). Каждая труба 50 содержит центральную или продольную ось 55, которая выровнена с осью 31 бурильной колонны 30 во время проведения работ, первый или верхний конец 50а, второй или нижний конец 50б, противоположный верхнему концу 50а, радиально наружную поверхность 50с, проходящую в осевом направлении между концами 50а, 50б, и радиально внутреннюю поверхность 50д, образующую проходное отверстие 52, которая также проходит в осевом направлении между концами 50а, 50б.

Как описано выше, для облегчения резьбового соединения замка 50 в бурильной колонне 30 на каждом конце 50а, 50б размещают резьбовой соединитель. В частности, охватывающий резьбовой соединитель или резьбовая соединительная муфта 80 (или более просто "муфта 80") расположена на верхнем конце 50а, а охватываемый резьбовой соединитель или резьбовой соединительный ниппель 60 (или более просто "ниппель 60") расположен на нижнем конце 50б. Как будет описано более подробно ниже, муфта 80 содержит множество витков внутренней резьбы, выполненное с возможностью сопряжения по резьбе и соединения с резьбой соединительного ниппеля (например, ниппеля 60) смежной в осевом направлении бурильной трубы 50 (например, по отношению к оси 31), а ниппель 60 содержит множество витков внешней резьбы, выполненное с возможностью сопряжения по резьбе и соединения с резьбой резьбовой соединительной муфты (например, муфты 80) смежной в осевом направлении бурильной трубы 50 (например, по отношению к оси 31). Дополнительные особенности муфты 80 и ниппеля 60 будут описаны более подробно ниже.

На фиг. 2 и 3 также показано, что бурильная труба 50 также содержит пару высаженных концов, каждый из которых проходит в осевом направлении от одного из резьбовых соединителей 60, 80 к центральному трубному участку 58. Используемый в настоящем документе термин "высаженный конец" в целом относится к увеличению площади поперечного сечения замка 50 относительно площади поперечного сечения внутри центрального трубного участка 58. В частности, в этом варианте осуществления замок 50 содержит первый или верхний высаженный конец 54, проходящий в осевом направлении между муфтой 80 и центральным трубным участком 58, и второй или нижний высаженный конец 56, проходя-

ший в осевом направлении между ниппелем 60 и центральным трубным участком 58. Каждый высаженный конец 54, 56 содержит расширенную площадь поперечного сечения таким образом, что радиально наружная поверхность 50с расширяется радиально наружу от оси 55 на высаженных концах 54, 56 относительно участка 58, а радиально внутренняя поверхность 50d расширяется радиально внутрь по направлению к оси 55 на высаженных концах 54, 56 относительно участка 58. Однако следует понимать, что в других вариантах осуществления высаженные концы 54, 56 содержат радиальное расширение вдоль только одной из поверхностей 50с, 50d, и в еще одних других вариантах осуществления на замке 50 отсутствуют высаженные концы 54, 56, что согласуется с принципами, раскрытыми в настоящем документе.

Как показано на фиг. 2 и 3, бурильную трубу 50 собирают путем образования высаженных концов 54, 56 на осевых концах участка 58. Соответственно резьбовые соединители 60, 80 прикрепляются к высаженным концам 56, 54 соответственно любым подходящим способом (например, сваркой, образованием за одно целое и т.п.). Кроме того, высаженные концы 54, 56 на трубном участке 58 могут быть образованы любым подходящим способом, что согласуется с принципами, раскрытыми в настоящем документе. Например, в некоторых вариантах осуществления высаженные концы 54, 56 образуют путем нагрева осевых концов трубного участка 58 и ударного воздействия на каждый нагретый конец вдоль оси 55, таким образом заставляя поверхность 50с, 50d радиально расширяться описанным выше образом (и показанным).

На фиг. 4 показано, что резьбовой соединительный ниппель 60 содержит первый или внешний кольцевой заплечик 62, который проходит радиально внутрь от радиально наружной поверхности 50с, и второй или внутренний кольцевой заплечик 64, который проходит радиально наружу от радиально внутренней поверхности 50d на нижнем конце 50b. Таким образом, заплечики 62, 64 разнесены в осевом направлении друг от друга вдоль оси 55. Следует понимать, что в некоторых вариантах осуществления внешний заплечик 62 также может быть назван в настоящем документе как "основание ниппеля" 62, а внутренний заплечик 64 может быть назван в настоящем документе как "передняя часть ниппеля" 64. Как будет описано более подробно ниже, заплечики 62, 64 выполнены с возможностью взаимодействия с соответствующими заплечиками на резьбовой соединительной муфте (например, заплечиками 82, 84 соответственно на муфте 80) на сопрягаемой бурильной трубе 50.

Множество витков внешней резьбы 66 образовано вдоль ниппеля 60 на участке, проходящем в осевом направлении между заплечиками 62, 64. Внешняя резьба 66 на ниппеле 60 образована вдоль линии конусности 65, которая наклонена относительно оси 55 на угол θ . В этом варианте осуществления внешняя резьба 66 предпочтительно имеет конусность приблизительно от 1,0 до 1,5 дюймов диаметра на фут (от 8,3 до 12,5 мм на 100 мм) осевой длины ("дюймов на фут" или "дюймов/фут") (т.е. угол θ находится в диапазоне приблизительно от 2,39 до 3,58°), более предпочтительно приблизительно от 1,2 до 1,3 дюймов/фут (от 10 до 10,83 мм на 100 мм) (т.е. угол θ более предпочтительно находится в диапазоне приблизительно от 2,86 до 3,10°) и еще более предпочтительно на 1,25 дюймов/фут (10,42 на 100 мм) (т.е. угол θ еще более предпочтительно приблизительно равен 2,98°). Однако следует понимать, что для конусности и угла θ возможны другие значения, что согласуется с принципами, раскрытыми в настоящем документе. Кроме того, в этом варианте осуществления резьба 66 содержит множество сбегających витков резьбы 67 и множество витков резьбы 68 полного профиля. Используемый в настоящем документе термин "сбегające витки резьбы" относится к группе одного витка или большего количества витков резьбы, которые не имеют полный профиль вдоль ниппеля 60. В частности, сбегające витки резьбы 67 представляют собой участок, в котором режущий инструмент (например, профиль), используемый для образования (т.е. нарезания) резьбы на ниппеле 60, постепенно выводится из взаимодействия с наружной поверхностью ниппеля 60 или радиально перемещается от нее таким образом, что резьба 67 постепенно нарезается по убывающей глубине при перемещении режущего инструмента в осевом направлении вдоль оси 55 в сторону от конца 50b после нарезания резьбы 68 полного профиля.

На фиг. 5 показано, что резьбовая соединительная муфта 80 содержит первый или внешний кольцевой заплечик 82, который проходит радиально внутрь от радиально наружной поверхности 50с на верхнем конце 50a, и второй или внутренний кольцевой заплечик 84, который проходит радиально наружу от радиально внутренней поверхности 50d. Таким образом, заплечики 82, 84 разнесены друг от друга в осевом направлении вдоль оси 55. Следует понимать, что в некоторых вариантах осуществления внешний заплечик 82 также может быть назван в настоящем документе как "передняя часть муфты" 82, а внутренний заплечик 84 также может быть назван в настоящем документе как "основание муфты" 84. Как описано более подробно ниже, заплечики 82, 84 выполнены с возможностью взаимодействия с соответствующими заплечиками на резьбовом соединительном ниппеле (например, заплечиками 62, 64 соответственно на ниппеле 60) на сопрягаемой бурильной трубе 50.

Множество витков внутренней резьбы 86 образовано вдоль муфты 80 на участке, проходящем в осевом направлении между заплечиками 82, 84. Внутренняя резьба 86 на муфте 80 образована вдоль линии конусности 85, которая наклонена относительно оси 55 на угол θ , который, по существу, такой же, как описано ранее для линии 65 внутренней резьбы 66 ниппеля 60, описанного ранее. Таким образом, резьба 86 на муфте 80 имеет конусность относительно оси 55 приблизительно от 1,0 до 1,5 дюймов/фут

(от 8,3 до 12,5 мм на 100 мм) (т.е. угол θ находится в диапазоне приблизительно от 2,39 до 3,58°), более предпочтительно приблизительно от 1,2 до 1,3 дюймов/фут (10 до 10,83 мм на 100 мм) (т.е. угол θ более предпочтительно находится в диапазоне приблизительно от 2,86 до 3,10°) и еще более предпочтительно на 1,25 дюймов/фут (10,42 мм на 100 мм) (т.е. угол θ еще более предпочтительно приблизительно равен 2,98°). Как резьба 66 на ниппеле 60, внутренняя резьба 86 содержит множество сбегающих витков резьбы 87 и множество витков резьбы 88 полного профиля, где термин "сбегающие" использован в таком же отношении, как описано выше для резьбы 66.

На фиг. 6 показана резьба 68 полного профиля на ниппеле 60. Следует понимать, что резьба 88 полного профиля на муфте 80 образована, по существу, так же, как резьба 68, за исключением того, что резьба 88 поворачивается и по горизонтали, и по вертикали относительно резьбы 68. В результате описание резьбы 68, приведенное ниже, полностью описывает резьбу 88, а отдельное подробное описание резьбы 88 опущено в интересах краткости.

Каждый виток резьбы 68 содержит вершину 92, впадину 94, расположенную радиально на расстоянии от вершины 92, сбегающую или закладную сторону 96, проходящую между вершиной 92 и впадиной 94, и следующую или опорную сторону 98, проходящую между вершиной 92 и впадиной 94 непосредственно прилегающего в осевом направлении витка резьбы 68 вдоль оси 55. Таким образом, как будет очевидно для специалиста в данной области техники, закладная сторона 96 каждого витка резьбы 68 расположена ближе к внутреннему заплечу 64 ниппеля, чем опорная сторона 98 ниппеля на том же витке резьбы 68. Аналогично, хотя это специально не показано, специалисту в данной области техники будет также понятно, что закладная сторона 96 на каждом витке резьбы 88 расположена ближе к внешнему заплечу 82 муфты, чем опорная сторона 98 того же витка резьбы 88. В этом варианте осуществления, поскольку резьба 68 является внешней резьбой, расположенной на ниппеле 60, вершина 92 каждого витка резьбы 68 расположена радиально наружу на расстоянии от каждой впадины 94; однако для каждого внутреннего витка резьбы 88 на муфте 80 вершина 92 расположена радиально внутрь на расстоянии от каждой соответствующей впадины 94. Каждая закладная сторона 96 наклонена относительно радиальной линии 95, проходящей от оси 55, на угол α , каждая опорная сторона 98 наклонена относительно радиальной линии 95 на угол β , и каждая соответствующая пара сторон 96, 98 на каждом витке резьбы 68 наклонена друг относительно друга на угол ϕ , который является суммой углов α и β (т.е. $\phi = \beta + \alpha$). В этом варианте осуществления углы α и β равны друг другу, и каждый равен 30°. В результате в этом варианте осуществления угол ϕ приблизительно равен 60°. Однако следует понимать, что возможны другие углы и, таким образом, в других вариантах осуществления значения углов α , β , и ϕ могут иметь значительный диапазон, что согласуется с принципами, раскрытыми в настоящем документе.

Кроме того, переходы между каждой вершиной 92, впадиной 94 и сторонами 96, 98 изогнуты или закруглены. В частности, в этом варианте осуществления переход между опорной стороной 98 и вершиной 92 каждого витка резьбы 68 представляет собой первый радиус R98-92, переход между вершиной 92 и закладной стороной 96 представляет собой второй радиус R96-92, а каждая впадина 94 содержит радиус R94. Для каждого витка резьбы 68 радиус R98-92 имеет радиус кривизны, который меньше, чем радиус кривизны радиуса R96-92. Более конкретно в этом варианте осуществления радиус кривизны радиуса R96-92 более чем в четыре (4) раза больше, чем радиус кривизны радиуса R98-92. Еще более конкретно в этом варианте осуществления радиус кривизны радиуса R96-92 равен 0,065 дюйма (1,651 мм), а радиус кривизны радиуса R98-92 равен 0,015 дюйма (0,381 мм); однако следует понимать, что в других вариантах осуществления значения радиусов R96-92, R98-92 могут иметь значительный диапазон, что согласуется с принципами, раскрытыми в настоящем документе. Кроме того, в этом варианте осуществления радиус R94 каждой впадины представляет собой, по существу, кругообразный радиус, имеющий радиус кривизны, равный 0,05 дюйма (1,27 мм); однако, как и радиусы R96-92, R98-92, в других вариантах осуществления конкретное значение радиуса R94 может иметь значительный диапазон.

Дополнительно резьба 66 вдоль ниппеля 60 имеет осевую плотность резьбы, которая обычно измеряется по количеству витков на некоторую единицу осевой длины относительно оси 55 (т.е. витков на 25,4 мм или "ТPI"). В частности, в этом варианте осуществления резьба 66 на ниппеле (и, таким образом, резьба 86 на муфте 80) имеет плотность резьбы в диапазоне между 2 и 4 витками на 25,4 мм и предпочтительно имеет плотность резьбы 3 витка на 25,4 мм. Следует понимать, что другие варианты осуществления предпочтительно могут иметь плотность резьбы 3,5 витков на 25,4 мм, и что еще одни другие варианты осуществления могут иметь большую или меньшую плотность резьбы, что по-прежнему согласуется с принципами, раскрытыми в настоящем документе.

На фиг. 7 показан альтернативный вариант осуществления резьбы полного профиля (обозначенной как резьба 68') на ниппеле 60. Резьба 68', по существу, аналогична резьбе 68, описанной ранее, и, таким образом, подобные номера использованы для обозначения подобных компонентов, и описание ниже будет сконцентрировано на разнице между резьбой 68', 68. В частности, каждая закладная сторона 96 ориентирована под углом α' относительно радиальной линии 95, а не под углом α , и стороны 96, 98 каждого витка резьбы 68' наклонены друг относительно друга на угол ϕ' , а не на угол ϕ . По меньшей мере, в некоторых вариантах осуществления угол α' больше, чем угол β . В частности, в этом варианте осуществления, угол α' равен 45°, а угол β остается равным 30° таким образом, что угол ϕ' равен 75° (т.е. $\phi' = \alpha' + \beta$).

Однако следует понимать, что в других вариантах осуществления конкретные значения для углов α' , β , и φ' могут иметь значительный диапазон, что согласуется с принципами, раскрытыми в настоящем документе.

Кроме того, резьба 68' содержит впадину 94' вместо впадины 94 с круговым профилем на резьбе 68. Как показано на фиг. 7, впадина 94' имеет эллиптический профиль при виде радиально в разрезе (т.е. вид, показанный на фиг. 7). В частности, впадина 94' вырезана или образована другим образом для соответствия части наружной поверхности воображаемого эллипса 97, что показано на фиг. 9 для ясности. Эллипс 97 имеет длину L_{97} , ориентированную вдоль большой оси, и высоту H_{97} , ориентированную вдоль малой оси эллипса 97. В этом варианте осуществления длина L_{97} приблизительно равна 0,080 дюймам (2,032 мм), а высота H_{97} приблизительно равна 0,040 дюймам (1,016 мм), и таким образом, по меньшей мере, в некоторых вариантах осуществления длина L_{97} приблизительно в два раза больше высоты H_{97} . При этом следует понимать, что возможны другие значения и соотношения для длины L_{97} и H_{97} , что согласуется с принципами, раскрытыми в настоящем документе. Кроме того, что также показано на фиг. 7, эллипс 97, образующий впадину 94', наклонен или повернут относительно центральной линии (например, оси 55) под углом ω , который в некоторых вариантах осуществления находится в диапазоне от 0° до 10° и предпочтительно равен 5° .

Дополнительно следует понимать, что когда на ниппеле 60 вместо резьбы 68 используется резьба 68', резьбу 88 на муфте образуют аналогично, чтобы соответствовать резьбе 68' (и в данном случае будет обозначена как резьба 88'), за исключением того, что резьба 88' будет поворачиваться и по горизонтали, и по вертикали относительно резьбы 68'. В результате описание резьбы 68', приведенное выше, полностью описывает резьбу 88', а отдельное подробное описание резьбы 88' опущено в интересах краткости.

На фиг. 8 и 9 показано, что во время работ по соединению ниппель 60 взаимодействует по резьбе с муфтой 80 на другой буровой трубе 50 для образования резьбового соединения 100 независимо от конкретной используемой формы резьбы (например, резьбы 68, 88 или 68', 88'). В частности, ниппель 60 и муфта 80 взаимодействуют по резьбе друг с другом путем выравнивания осей 55 каждой трубы 50 и поворота одной трубы 50 (например, трубы 50, несущей ниппель 60) вокруг выровненных осей 55 относительно другой трубы 50 (например, трубы 50, несущей муфту 80). Когда ниппель 60 взаимодействует по резьбе с муфтой 80 как описано, внешний заплечик 62 на ниппеле 60 взаимодействует с внешним заплечиком 82 на муфте 80, а внутренний заплечик 64 на ниппеле 60 взаимодействует с внутренним заплечиком 84 на муфте 80. Таким образом, соединение 100 может быть названо в настоящем документе двойным или двухупорным резьбовым соединением.

Кроме того, как лучше всего показано на фиг. 9, когда ниппель 60 взаимодействует по резьбе с соединительной муфтой 80, закладные стороны 96 соответствующей резьбы 68, 88 взаимодействуют друг с другом, опорные стороны 98 соответствующей резьбы 68, 88 взаимодействуют друг с другом, и вершина 92 на каждом витке резьбы 68, 88 расположена ближе к впадине 94 на соответствующем витке резьбы 88, 68 соответственно (или впадине 94', когда используют резьбу 68', 88'). Дополнительно, когда ниппель 60 и муфта 80 двух трубных замков 50 сопряжены по резьбе, как описано выше, образуется контактная высота H_c , которая представляет собой выступающее радиальное расстояние (например, вдоль радиуса 95 от оси 55), вдоль которого каждая соответствующая сопрягаемая пара витков резьбы 68, 88 взаимодействует друг с другом вдоль сопрягаемых опорных сторон 98. Следует понимать, что хотя фиг. 9 показывает только взаимодействие резьбы 68, 88, показанное аналогичное или подобное взаимодействие достигается, когда на ниппеле 60 и муфте 80 используется вместо этого резьба 68', 88'.

На фиг. 4-8 показано, что резьба 66, 86 (например, в частности резьба 68, 88 или альтернативно резьба 68', 88') на ниппеле 60 и муфте 80 соответственно образована, имеет размер и расположена таким образом, что результирующая прочность на смятие и прочность на срез соединения 100, по существу, уравновешена. Как описано выше, такое уравновешивание является предпочтительным, поскольку оно избегает общего уменьшения результирующей прочности на скручивание соединения 100, вызванной избыточной конструкцией соединения 100 для прочности и на смятие и на срез (например, что может привести к тому, что полученная резьба будет иметь слишком высокие или слишком длинные витки соответственно).

В частности, не ограничиваясь этой или любой другой теорией, прочность на смятие S_B соединения 100 может быть рассчитана по следующему уравнению:

$$S_B = 2\pi Y_s R_t L_t (TPI) H_c,$$

где

Y_s - предел текучести материала, образующего соединение 100;

L_t - осевая длина резьбового участка ниппеля 60 (которая может быть измерена от заданной точки замера вдоль ниппеля 60 меньше длины передней части ниппеля);

R_t - средний радиус резьбы; и

TPI - плотность резьбы, измеряемая на единицу длины вдоль центральной оси (например, оси 55) и обычно представляемая количеством витков на 25,4 мм осевого расстояния.

Кроме того, не ограничиваясь этой или любой другой теорией, прочность на срез S_{SH} резьбового со-

единения 100 может быть рассчитана по следующему уравнению:

$$S_{SH} = \frac{\pi}{\sqrt{3}} Y_s R_t L_t$$

Когда эти уравнения для прочности на смятие S_B и прочности на срез S_{SH} уравнивают, получают следующее соотношение:

$$2\pi Y_s R_t L_t (TPI) H_C = \frac{\pi}{\sqrt{3}} Y_s R_t L_t,$$

которое сокращается до

$$2(TPI)H_C = \frac{1}{\sqrt{3}}.$$

Когда это выражение дополнительно сокращается, оно в результате дает следующее соотношение:

$$2\sqrt{3}(TPI)H_C = 1$$

Таким образом, согласно принципам, раскрытым в настоящем документе, ниппель 60 и муфта 80 выполнены таким образом, что соотношение $2\sqrt{3}(TPI)H_C$ для полученного соединения 100 приблизительно равно 1 или, по существу, близко к 1. Другими словами, по меньшей мере, в некоторых вариантах осуществления полученное соединение 100 имеет размер и расположено таким образом, что $2\sqrt{3}(TPI)H_C$ составляет не менее 0,95 и не более 1,05 (т.е. $0,95 \leq 2\sqrt{3}(TPI)H_C \leq 1,05$). В результате, по меньшей мере, в некоторых вариантах осуществления полученное соединение 100 может обладать прочностью на срез, находящейся в пределах +/-5% от прочности на смятие. В одном конкретном примере резьба на ниппеле 60 и муфте 80 выполнена и расположена таким образом, что она имеет плотность 3,0 витка на 25,4 мм и результирующее H_C 0,0967 дюйма (2,4562 мм) (тем самым приводя к тому, что выражение $2\sqrt{3}(TPI)H_C$ равно 1,00). Еще в одном другом конкретном примере резьба на ниппеле 60 и муфте 80 выполнена и расположена таким образом, что она имеет плотность 3,5 витка на 25,4 мм и результирующее H_C 0,0830 дюйма (2,1082 мм) (тем самым приводя к тому, что выражение $2\sqrt{3}(TPI)H_C$ равно 1,01).

На фиг. 10 показан способ 200 изготовления трубного элемента (например, трубных замков 50). Изначально способ 200 включает образование соединительного ниппеля (например, ниппеля 60) на первом конце (например, нижнем конце 50b) трубного элемента (например, замка 50) и образование соединительной муфты (например, муфты 80) на втором конце (например, верхнем конце 50a) трубного элемента на этапах 205 и 210 соответственно. Далее способ 200 включает образование множества витков внешней ниппельной резьбы (например, резьбы 66) на соединительном ниппеле и множества витков внутренней муфтовой резьбы (например, резьбы 86) на соединительной муфте на этапе 215. Наконец, на этапе 220 способ 200 включает образование ниппельной резьбы и муфтовой резьбы таким образом, что, когда они взаимодействуют с резьбой на соединительном ниппеле и соединительной муфте, соответственно на других смежных трубных элементах взаимодействующие резьбы удовлетворяют соотношению $0,95 \leq 2\sqrt{3}(TPI)H_C \leq 1,05$, где H_C и (TPI) те же, что описаны ранее.

Как описано, согласно принципам, раскрытым в настоящем документе, образовано резьбовое соединение (например, соединение 100), которое содержит резьбу (например, резьбу 68, 88, 68', 88'), имеющую, по существу, уравновешенные прочности на срез и на смятие. Таким образом, в процессе использования резьбового соединения (например, соединения 100) оптимизирована прочность на скручивание соединения в соответствии с раскрытыми в настоящем документе принципами.

Хотя показаны и описаны предпочтительные варианты осуществления, специалист в данной области техники может выполнять их модификации без отхода от объема или идей настоящего документа. Варианты осуществления, описанные в настоящем документе, являются только примерами и не создают ограничений. Многие вариации и модификации систем, устройств и способов, описанных в настоящем документе, являются возможными и входят в объем настоящего изобретения. Соответственно объем защиты не ограничен вариантами осуществления, описанными в настоящем документе, но определен только приведенной ниже формулой изобретения, объем которой должен включать в себя все эквиваленты объекта изобретения по пунктам формулы. Если иное специально не указано, этапы в пункте способа можно выполнять в любом порядке. Указание идентификаторов, например (a), (b), (c) или (1), (2), (3) перед этапами способа, не предназначено для указания и не указывает конкретного порядка этапов, но применяется для упрощения последующих ссылок на такие этапы.

ФОРМУЛА ИЗОБРЕТЕНИЯ

1. Резьбовой соединительный ниппель, располагаемый на одном конце трубного элемента и имеющий продольную ось, который содержит

внешний заплечик ниппеля, выполненный с возможностью взаимодействия с внешним заплечиком муфты на сопрягаемой резьбовой соединительной муфте, когда соединительный ниппель взаимодействует по резьбе с соединительной муфтой;

внутренний заплечик ниппеля, расположенный в осевом направлении на расстоянии от внешнего заплечика ниппеля, при этом внутренний заплечик ниппеля выполнен с возможностью взаимодействия с внутренним заплечиком муфты на соединительной муфте, когда соединительный ниппель взаимодействует по резьбе с соединительной муфтой; и

множество витков резьбы на участке между внешним заплечиком ниппеля и внутренним заплечиком ниппеля, которые имеют конусность относительно продольной оси от 1,0 до 1,5 дюймов на фут (от 8,3 до 12,5 мм на 100 мм), при этом каждый виток из множества витков резьбы содержит

вершину;
впадину, расположенную радиально внутрь от вершины;
закладную сторону, проходящую между вершиной и впадиной; и
опорную сторону, проходящую между вершиной и впадиной, при этом закладная сторона расположена ближе к внутреннему заплечику ниппеля, чем опорная сторона;
причем указанное множество витков резьбы имеет прочность на смятие, которая представляет собой величину усилия, необходимого для пластической деформации опорной стороны;
указанное множество витков резьбы имеет прочность на срез, которая представляет собой величину осевого усилия, необходимого для среза витка между опорной стороной и закладной стороной; и
указанное множество витков резьбы выполнено таким образом, что прочность на смятие составляет +/-5% от прочности на срез.

2. Резьбовой соединительный ниппель по п.1, в котором каждый виток из множества витков резьбы дополнительно имеет

первый радиус, проходящий между вершиной и закладной стороной и имеющий первый радиус кривизны; и

второй радиус, проходящий между вершиной и опорной стороной и имеющий второй радиус кривизны;

причем первый радиус кривизны больше, чем второй радиус кривизны.

3. Резьбовой соединительный ниппель по п.2, в котором первый радиус кривизны по меньшей мере в четыре раза больше, чем второй радиус кривизны.

4. Резьбовой соединительный ниппель по п.3, в котором первый радиус кривизны составляет 0,065 дюйма (1,651 мм), а второй радиус кривизны составляет 0,015 дюйма (0,381 мм).

5. Резьбовой соединительный ниппель по п.1, в котором закладная сторона на каждом витке из множества витков резьбы ориентирована под первым углом α относительно радиуса продольной оси, а опорная сторона на каждом витке из множества витков резьбы ориентирована под вторым углом β относительно радиуса, причем α равен β .

6. Резьбовой соединительный ниппель по п.1, в котором закладная сторона на каждом витке из множества витков резьбы ориентирована под первым углом α относительно радиуса продольной оси, а опорная сторона на каждом витке из множества витков резьбы ориентирована под вторым углом β относительно радиуса, причем α больше β .

7. Резьбовой соединительный ниппель по п.6, в котором α равен 45° , а β равен 30° .

8. Резьбовой соединительный ниппель по п.7, в котором впадины каждой подгруппы витков на виде в разрезе вдоль продольной оси имеют эллиптическую кривизну.

9. Резьбовой соединительный ниппель по п.1, в котором множество витков резьбы имеет конусность относительно продольной оси на 1,25 дюйма на фут (10,42 на 100 мм).

10. Трубный элемент, имеющий продольную ось, первый конец, второй конец, противоположный первому концу, и содержащий

первую резьбовую соединительную муфту, расположенную на первом конце;

первый резьбовой соединительный ниппель, расположенный на втором конце, при этом первый соединительный ниппель содержит

внешний заплечик ниппеля, выполненный с возможностью взаимодействия с внешним заплечиком муфты на второй резьбовой соединительной муфте другого трубного элемента, когда соединительный ниппель взаимодействует по резьбе со второй соединительной муфтой;

внутренний заплечик ниппеля, расположенный в осевом направлении на расстоянии от внешнего заплечика ниппеля, при этом внутренний заплечик ниппеля выполнен с возможностью взаимодействия с внутренним заплечиком муфты на второй соединительной муфте, когда соединительный ниппель взаимодействует по резьбе со второй соединительной муфтой; и

множество витков резьбы на участке между внешним заплечиком ниппеля и внутренним заплечиком ниппеля, которое имеет конусность относительно указанной продольной оси от 1,0 до 1,5 дюймов на фут (от 8,3 до 12,5 мм на 100 мм), при этом каждый виток из множества витков резьбы содержит

вершину;

впадину, расположенную радиально внутрь от вершины;

закладную сторону, проходящую между вершиной и впадиной; и

опорную сторону, проходящую между вершиной и впадиной, при этом закладная сторона расположена ближе к внутреннему заплечику ниппеля, чем опорная сторона;

причем указанное множество витков резьбы имеет плотность в осевом направлении, измеряемую по числу витков на 25,4 мм (threads per inch, TPI);

причем каждый виток из множества витков резьбы на резьбовом соединительном ниппеле входит в

контакт с соответствующим витком муфтовой резьбы на второй соединительной муфте вдоль выступающего радиального расстояния H_C вдоль опорной стороны, когда соединительный ниппель взаимодействует по резьбе с второй соединительной муфтой; и

причем множество витков резьбы выполнено таким образом, что произведение $2\sqrt{3}(H_C)(TPI)$ составляет не менее 0,95 и не более 1,05.

11. Трубный элемент по п.10, в котором каждый виток резьбы дополнительно содержит первый радиус, проходящий между вершиной и закладной стороной и имеющий первый радиус кривизны; и

второй радиус, проходящий между вершиной и опорной стороной и имеющий второй радиус кривизны;

причем первый радиус кривизны больше, чем второй радиус кривизны.

12. Трубный элемент по п.11, в котором первый радиус кривизны по меньшей мере в четыре раза больше, чем второй радиус кривизны.

13. Трубный элемент по п.12, в котором первый радиус кривизны составляет 0,065 дюйма (1,651 мм), а второй радиус кривизны составляет 0,015 дюйма (0,381 мм).

14. Трубный элемент по п.10, в котором закладная сторона на каждом витке резьбы ориентирована под первым углом α относительно радиуса указанной продольной оси, а опорная сторона каждого витка резьбы ориентирована под вторым углом β относительно указанного радиуса, причем α равен β .

15. Трубный элемент по п.10, в котором закладная сторона на каждом витке резьбы ориентирована под первым углом α относительно радиуса указанной продольной оси, а опорная сторона каждого витка резьбы ориентирована под вторым углом β относительно указанного радиуса, причем α больше β .

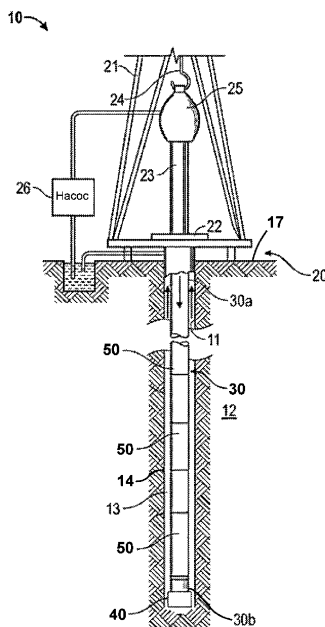
16. Трубный элемент по п.15, в котором α равен 45° , а β равен 30° .

17. Трубный элемент по п.16, в котором впадина каждого витка резьбы имеет эллиптическую кривизну при виде в разрезе вдоль продольной оси.

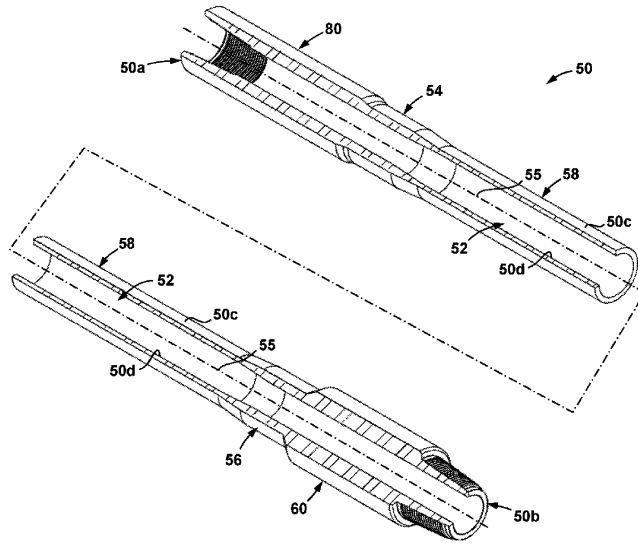
18. Трубный элемент по п.10, в котором множество витков резьбы имеет конусность относительно указанной продольной оси от 1,2 до 1,3 дюймов на фут (от 10 до 10,83 мм на 100 мм).

19. Трубный элемент по п.10, в котором плотность резьбы составляет 3,5 витка на 25,4 мм, а выступающее радиальное расстояние H_C составляет 0,0830 дюйма (2,1082 мм).

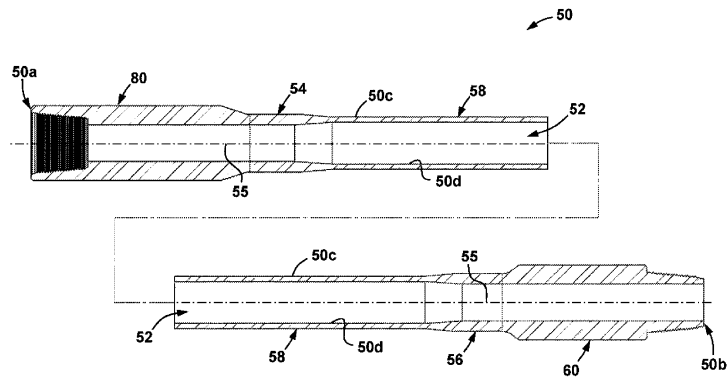
20. Трубный элемент по п.10, в котором плотность резьбы составляет 3,0 витков на 25,4 мм, а выступающее радиальное расстояние H_C составляет 0,0967 дюйма (2,4562 мм).



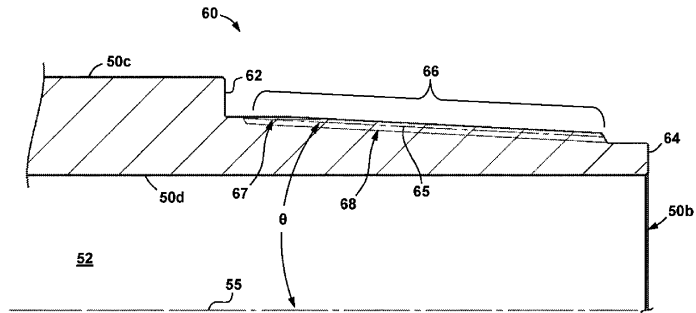
Фиг. 1



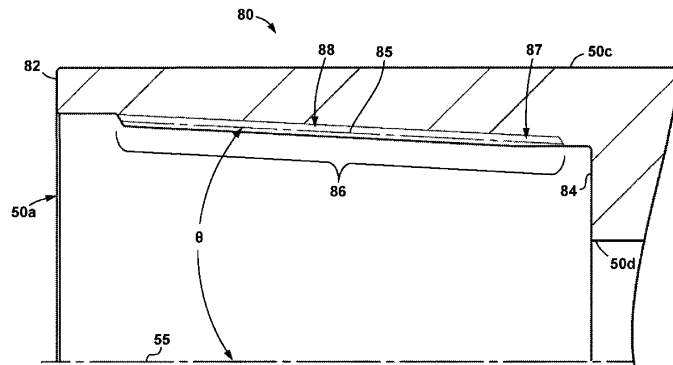
Фиг. 2



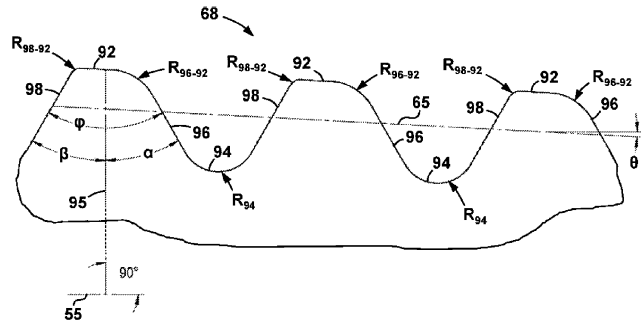
Фиг. 3



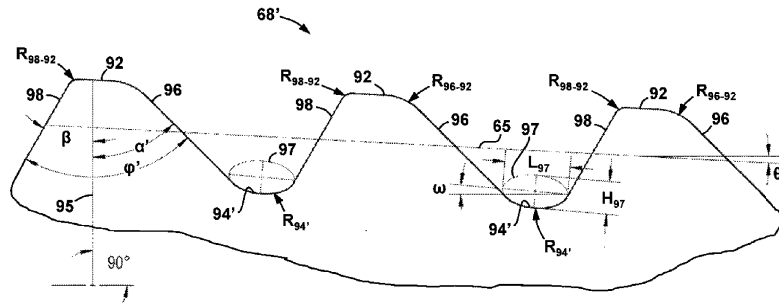
Фиг. 4



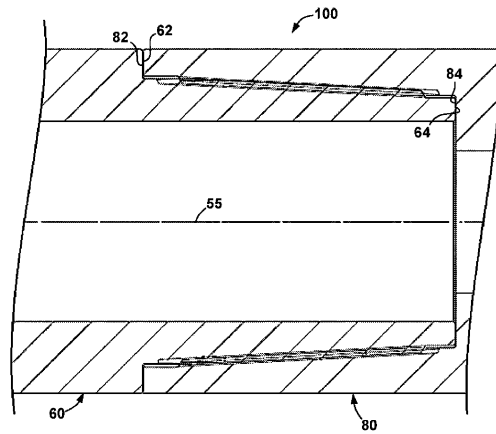
Фиг. 5



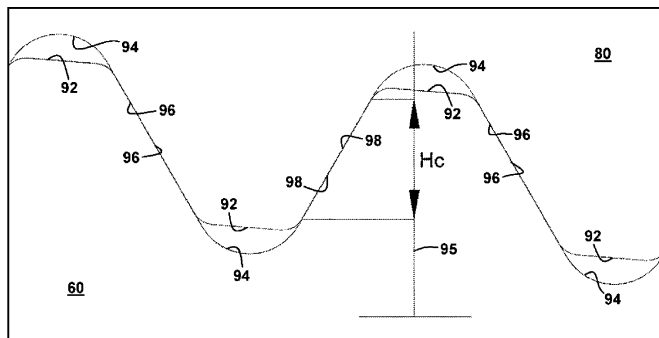
Фиг. 6



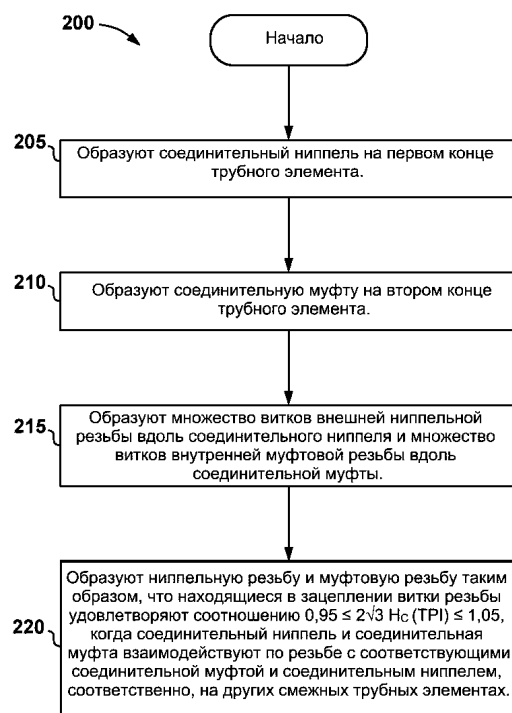
Фиг. 7



Фиг. 8



Фиг. 9



Фиг. 10

