

[19] 中华人民共和国国家知识产权局

[51] Int. Cl.

E04F 15/04 (2006.01)

F16B 5/00 (2006.01)



[12] 发明专利申请公布说明书

[21] 申请号 200610099919.6

[43] 公开日 2007年3月21日

[11] 公开号 CN 1932209A

[22] 申请日 1997.6.7

[21] 申请号 200610099919.6

分案原申请号 200410057586.1

[30] 优先权

[32] 1996.6.11 [33] BE [31] 9600527

[32] 1997.4.15 [33] BE [31] 9700344

[71] 申请人 尤尼林管理私营公司

地址 荷兰艾瑟尔

[72] 发明人 斯蒂芬·S·G·莫里奥

马克·G·M·卡佩勒

贝马德·P·J·梯也尔

[74] 专利代理机构 中国国际贸易促进委员会专利商
标事务所

代理人 谢志刚

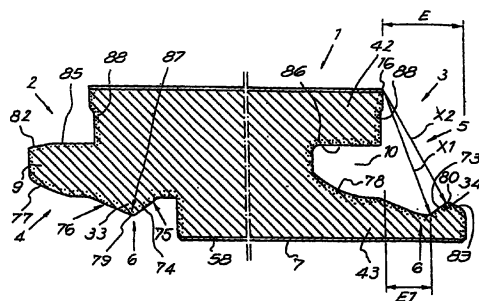
权利要求书4页 说明书18页 附图10页

[54] 发明名称

由硬地板块构成的地板以及制造这种地板块的方法

[57] 摘要

由硬地板(1)作成的地板,所述地板块(1)至少在两个相对边(2-3, 26-27)的边缘上提供相互啮合的连接部分(4-5, 28-29),基本上是一舌状物(9-31)和一槽(10-32)的形式,其特征为连接部分(4-5, 28-29)具有防止两个啮合地板块沿一方向(R)分离开的结合式的机械锁定装置(6),所述方向(R)与相应的边(2-3, 26-27)相垂直,并与啮合地板块(1)的底面平行。



1. 一种用于设置地板的地板块，该地板块是矩形的，即细长的或正方形；

所述地板块(1)从由板状的层压地板块、板状的饰面镶木地板和板状的预制镶木地板构成的组选出；

所述地板块(1)具有一个底面(7)-一个顶面以及限定地板块(1)边缘的第一和第二对相对的边(2-3, 26-27)；

其特征在于，地板块具有以下特征的组合：

至少第一对相对的边(2-3)的边缘设有连接部分(4-5)，其允许两个这样的地板块(1)可以相互地连接；

这些连接部分基本上是舌状物(9-31)和槽(10-32)的形式，所述槽(10-32)由上部凸出部分(22, 42)和下部凸出部分(23, 43)界定，所述下部凸出部分(23, 43)伸出上部凸出部分(22, 42)以外；

在地板块(1)的平面内并垂直于所述槽(10)的纵向方向测量的、在上部凸出部分(22, 42)和下部凸出部分(23, 43)之间的差值(E)长度小于地板块(1)总厚度(F)的一倍；

所述上部凸出部分(22, 42)具有形成地板块(1)顶面的部分的上边；

槽(10, 32)的上壁面包括一个平的接触表面(86)，其在两个这样的地板块(1)的连接状态下与所述舌状物(9, 31)的上表面(85)配合；

连接部分(4-5)设有整体的机械锁定元件，防止两个连接的地板块(1)沿垂直于相关的边缘(2-3)和平行于连接后的地板块(1)的底面(7)的方向(R)分离开；

所述连接部分(4-5)和锁定装置是切削边缘轮廓，其在板状的地板块(1)的所述边缘(2-3)上被切削；

所述锁定元件(6)分别所述舌状物(9, 31)和所述槽(10-32)上限定接触表面(38-39, 73-74)，所述接触表面作为锁定表面，在两

个这样的地板块(1)的连接状态下,所述锁定表面防止地板块(1)分离,设置在槽(10,32)上的锁定表面(39,73)位于所述下部凸出部分(23,43)中伸出所述上部凸出部分(22,42)的远端以外的位置上;

连接部分(4-5)和锁定元件(6)允许两个这样的地板块(1)可以通过转动进行接合,以及相应地可以拆开;

在槽(10-32)的入口处,一个斜面(24-45)设置在上部凸出部分(22,42)的下边。

2. 按权利要求1所述的地板块,其特征在于,在两个这样的地板块(1)的连接状态下,连接部分(4-5)和锁定装置(6)提供不能活动的互锁。

3. 按权利要求1或2所述的地板块,其特征在于,在两个这样的地板块(1)的连接状态下,所述锁定表面(38-39,73-74)限定一个相对于连接后地板块(1)的底面(7)倾斜的切线(L)。

4. 按权利要求3所述的地板块,其特征在于,所述切线(L)与地板块(1)的底面(7)形成一个 30° 至 70° 的角(A)。

5. 按上述权利要求任一项所述的地板块,其特征在于,地板块(1)的厚度(F)为0.5-1.5cm。

6. 按上述权利要求任一项所述的地板块,其特征在于,槽(10,32)上壁面的所述平的接触表面(86)平行于地板块(1)的平面。

7. 按权利要求6所述的地板块,其特征在于,舌状物(9,31)在其上部表面上设有一个相应的平的接触面(85)。

8. 按上述权利要求任一项所述的地板块,其特征在于,所述锁定元件(6)包括一构成设置在下部凸出部分(23,43)中的凹槽(36)边界的锁定元件(34),所述锁定元件完全地位于所述中心线的下方,并且其中所述凹槽(36)的所述位于近侧的侧壁面是倾斜的,由此沿向上的方向从凹槽(36)的底部向地板块(1)的内侧延伸。

9. 按上述权利要求任一项所述的地板块,其特征在于,所述第二对相对的边(26-27)也设有基本上形式为舌状物(9,31)和槽(10,32)

的连接部分(4-5),其中这些连接部分(28-29)设有整体的机械锁定元件(6),防止两个已连接的地板块(1)沿垂直于相关的边缘(26-27)和平行于连接后的地板块(1)的底面(7)的方向(R)分离。

10. 按权利要求9所述的地板块,其特征在于,在所述第二对的边缘(26-27)上的所述连接部分(4-5)还包括由上部凸出部分(22,42)和下部凸出部分(23,43)界定的槽(10,32),所述上部凸出部分构成槽(10,32)的上壁面并且具有一个远端,所述下部凸出部分构成槽(10,32)的下壁面,所述下部凸出部分(23,43)侧向地伸出上部凸出部分(22,42)的所述远端以外;

属于第二对的边缘(26-27)的所述锁定元件(6)分别在所述下部凸出部分(23,43)和所述舌状物(9-31)上限定接触表面(38-39,73-74),该接触表面作为锁定表面,在两个这样的地板块(1)的连接状态下,该接触表面防止地板块(1)分离;

以及在所述第二对的边缘(26-27)上,在所述下部凸出部分(23,43)上的锁定表面位于该下部凸出部分(23,43)中伸出相关的上部凸出部分(22,42)的远端以外的位置上。

11. 一种用于设置地板的地板块,该地板块是矩形的,即细长的或正方形;

所述地板块(1)从由板状的层压地板块、板状的饰面镶木地板和板状的预制镶木地板构成的组选出;

所述地板块(1)具有一个底面(7)、一个顶面以及限定地板块(1)边缘的第一和第二对相对的边(2-3,26-27);

其特征在于,地板块具有以下特征的组合:

至少第一对相对边(2-3)的边缘设有连接部分(4-5),其允许两个这样的地板块(1)可以相互地连接;

这些连接部分(4-5)基本上是舌状物(9-31)和槽(10-32)的形式,所述槽(10-32)由上部凸出部分(22,42)和下部凸出部分(23,43)界定,所述下部凸出部分(23,43)伸出上部凸出部分(22,42)的所述远端以外;

在地板块(1)的平面内并垂直于所述槽(10, 23)的纵向方向测量的、在上部凸出部分(22, 42)和下部凸出部分(23, 43)之间的差值(E)长度小于地板块(1)总厚度(F)的一倍;

所述上部凸出部分(22, 42)具有形成地板块(1)顶面的部分的上边;

连接部分(4-5)设有整体的机械锁定元件(6),防止两个连接的地板块(1)沿垂直于相关的边缘(2-3)和平行于连接后的地板块(1)的底面(7)的方向(R)分离;

所述锁定元件(6)分别所述舌状物(9, 31)和所述槽(10-32)上限定接触表面(38-39, 73-74),所述接触表面作为锁定表面,在两个这样的地板块(1)的连接状态下,所述锁定表面防止地板块(1)分离,设置在槽(10, 32)上的锁定表面(39, 73)位于所述下部凸出部分(23, 43)中伸出所述上部凸出部分(22, 42)的远端以外的位置上;

所述连接部分(4, 5)和锁定元件(6)允许两个这样的地板块(1)可以通过转动进行接合,以及相应地可以拆开;

在两个这样的地板块(1)的连接状态下,这些地板块(1)在属于它们的第一对边缘(2-3)的边缘上限定一个理论的垂直平面,在该平面上这些地板块(1)在其的顶面上组合在一起;

在所述第一对的边缘(2-3)上,槽(10, 32)的上壁面包括一个平的接触表面(86),在两个这样的地板块(1)的连接状态下,该接触表面(86)与舌状物(9, 31)的上表面(85)配合;

在槽(10, 31)的入口处,一个凹的边缘部分(24, 45)设置在上部凸出部分(22, 42)的下边,使得在两个这样的地板块(1)的连接状态下,槽(10, 32)上壁面的所述平的接触表面(86)和舌状物(10, 31)的相应的上表面(85)之间的接触在相对于具有槽(10, 32)的边缘(3)从所述垂直平面向内偏移的位置上终止。

由硬地板块构成的地板以及制造这种地板块的方法

本申请是申请日为1997年6月7日、申请号为200410057586.1名称为“由硬地板块构成的地板以及制造这种地板块的方法”的发明专利申请的分案申请。

技术领域

本发明涉及一种由硬地板块构成的地板以及制造这种地板块的方法。在第一个实施例中，本发明适用于所谓的层状地板，但通常也可以适用于由硬地板块构成其它形式的地板，如镶面地板，预制镶木地板，或其它的可以与层状地板相比的地板块。

背景技术

众所周知，这样的地板块可以有多种布置方式。

第一种可能的方式是将地板块连接在支撑地板上，用粘结剂粘在一起，或用钉子将它们钉在一起。这种技术的缺点是相当复杂，而且只有通过损坏地板块才能进行顺序的变化。

第二种可能的方式是将地板块松散地安装在地面上，地板块之间利用由舌状物和槽组成的连接部分彼此相互结合，通常也用粘结剂在舌状物和槽的部位上将它们粘结起来。以此方式得到的地板，也称作铰接式镶木地板，它的优点是安装方便，整个地板表面可以移动，这对接收地板可能产生的膨胀和收缩是大有益处的。

上述型式地板的缺点最主要的是，如地板块被松散地安装在地面上，则在地板的膨胀和连续的收缩期间，地板块本身会分离开，因为，例如，如果粘结剂连接被损坏，则会形成不希望出现的连接点。

为了改善这一缺陷，已针对连接元件进行了一定的研究，在单个的地板块之间，提供由金属制成的连接元件，以保持它们连接在一起。然

而,这样的连接元件造价相当贵,而且它们的准备和安装也很浪费时间。

使用这样的金属连接元件的实施例在文件 WO94/26999 和 WO93/13280 中有所描述。

而且从文件 WO94/1628、WO96/27719 和 WO96/27721 中还可以看到连接部分使地板块咬合在一起的情况。这些实施例形式中的相互咬合不能百分之百地保证地板块之间不产生间隙,特别是,由于为了保证相互咬合的可能性,必须提供精确限定的活动空间。

从 GB424.057 中可以看出,可以作出镶木地板块的连接部分,但考虑到连接部分的特性,仅适用于大型的木制镶木地板。

在文件 GB2.117.813、GB2.256.023 和 DE3.544.845 中也描述了地板块的连接部分。然而,这些连接部分不适用于连接地板块。

发明内容

本发明的目的是提供一种上述类型的改进的地板,其中的地板块可以一种优化的方式彼此结合,和/或地板块可以一种平滑的方式加工出来,以此最好可以排除上述的一个或多个缺陷。

为了这个目的,本发明属于一种权利要求 1 的前序部分所描述的类型地板,该地板的特征在于它具有权利要求 1 特征部分的特征。

根据本发明允许地板块在一起移动的咬合连接可以用 MDF/HDF 中心部分制成一体,换言之,用中密度纤维板或高密度纤维板制成,这个事实提供了优点,一方面这样的地板块可以一种优化的方式连接,这样的咬合连接当与其它优选的特征组合时提供有益的可能性。

另一方面,本发明的地板块可以一种很有竞争力的方式制造。

而且,根据本发明,上述的地板可以具有多个附加的特征,如详细描述。更具体地,这些地板可以具有下列特征中的一个或多个:

- 连接部分提供了一互相锁定,使地板块在与前述边缘垂直的平面内的所有方向上不能活动;

- 下部凸出部分的厚度比上部凸出部分小;

- 下部凸出部分比上部凸出部分更易弯曲;

- 锁定装置基本上包括一个设在舌状物的下边的、凸起形式的锁定元件，以及一个在界定槽的下边的凸出部分上形成的凹槽形式的锁定元件；

- 所述的凸起具有一个沿所述舌状物的下表面延伸相当一段长度的基面；

- 下部凸出部分伸出上部凸出部分以外，提供锁定效果的凹槽，具体地讲接触表面设置于至少部分地超出上部凸出部分的外端处；

- 锁定装置由锁定元件构成，锁定元件完全设置于下部凸出部分的伸出上部凸出部分的部分上，以便锁定元件啮合的最低点定位于携带着舌状物的地板块的顶层的下方处；

- 位于上部凸出部分以外的下部凸出部分的部分完全位于上部凸出部分的下边所限定的水平面的下方；

- 所述的下部凸出部分的部分完全位于地板块的中心线的下方；

- 下部凸出部分伸出上部凸出部分的距离小于地板块的总厚度的一倍；

- 界定槽的下边的凸出部分能弹性地弯曲；

- 下部凸出部分的厚度从凹槽的最深点向槽的最内点逐渐增加；

- 界定槽的下边的下部凸出部分具有一个接触表面，该接触表面向内倾斜；

- 在下部凸出部分处的接触表面与在舌状物的下边的接触表面配合，两个接触表面均是倾斜的；

- 两个接触表面都是倾斜的并具有相应的斜度；

- 下部凸出部分具有倾斜的锁定部分，该倾斜的锁定部分以这样一种方式延伸，使得到达地板块上部边缘的距离在从下向上的方向减小；

- 锁定装置配设有锁定元件，该锁定元件以这样一种方式实现，使得由所述的锁定元件的接触表面限定的切线与地板块的下边形成一个角，该角不等于 90° ；

- 切线与地板块的下边形成的角度是 30° - 70° ；

- 每个地板块的总厚度大于或等于 5mm；

- 锁定装置包括一个在界定槽的下边的下部凸出部分上的凹槽,以及在舌状物的下边的一个凸起,上述凸起的下表面由至少两个部分界定,分别是一个用于提供锁定效果具有较大斜率的部分和一个使连接部分更容易啮合的具有较小斜率的部分;

- 舌状物的下边具有一个曲率;

- 在下部凸出部分,换言之界定槽的下边的凸出部分的上边处有一个曲率,当转动两个地板块互相进入时该曲率构成导向;

- 在彼此横向相对地啮合的地板块的所有的边之间设有灰尘腔室或类似装置;

- 在啮合方向,在两个连接的地板块之间仅存在一个重要的接触点,其由位于地板块顶部的一部分构成;

- 所述地板块具有接触表面,具体地讲是邻接表面,其由舌状物的上边和槽的上边构成,其在它们的长度的很大一部分上平行于由地板块限定的平面;

- 界定槽的上边的上部凸出部分的下边具有一个腔室;

- 锁定装置包括位于绕地板块的上边缘的半径上的接触表面,这些半径之间的差为零或不大于 2mm;

- 锁定装置、更具体地讲下部凸出部分的上边和/或舌状物的下边具有一个部分,该部分具有主要带有一个半径的曲率,所述曲率有一个中心,该中心位于以 3mm 的半径绕有关的地板块的上边缘延伸的圆环内;

- 上部凸出部分的上边与地板块的上表面处在同一平面内;

- 舌状物和槽使地板块可以通过绕地板块的上边缘的转动而连接,以此,在转动过程中,舌状物能自由地滑进槽内;

- 地板块有短边和长边,锁定装置包括接触表面,接触表面在短边的斜度比在长边大;

- 地板块被制造成层压地板,因此,在中心部分上设置一层或多层,其中一个装饰层构成所述的装饰表面,在下边设一底层;

- 地板块具有木基的中心部分,包括地板木制品,地板木制品与粘

结剂一起组成单一组分和/或由带细切屑的切屑板制成;

- 地板块的木基中心部分包括高密度纤维板或中密度纤维板,因此连接部分和锁定装置用这种板构成;

- 连接部分在它们的表面,换言之在地板块的边缘处用一种表面致密介质、特别是一种表面硬化介质处理;

- 地板块不用胶而被连接,以便可以被拆卸重复使用;

- 连接部分和锁定装置由被铣出轮廓的边缘构成,该边缘沿地板块的相关边的全长连续地延伸;

- 连接部分和锁定装置被构成使得它们使两个地板块至少通过转动或至少通过彼此相对移动而接合在一起;

- 连接装置,包括锁定装置基本上用中心部分被制成一体;

- 所述连接装置,包括锁定装置由铣出的轮廓构成;

- 地板块是矩形,具有长边和短边,连接装置,包括锁定装置被至少设在地板块的短边上;

- 锁定装置包括一个在界定槽的下边的凸出部分上的凹槽,以及一个在地板块下边处的凸起,舌状物和槽具有一个形状,以致在两个地板块的连接状态在凸起和凹槽的那些边之间存在一个腔室,凸起和凹槽位于其上形成有接触面的边的相对侧;

- 锁定装置包括一界定槽的下边的凸出部分上的凹槽,以及一个在地板块的下边处的凸起,在所述凸起和所述下部凸出部分的一部分之间有一个空间,具体地讲在所述凸起的下面,需要时该空间使凸起能进一步穿入凹槽内;

- 地板块包括提供咬在一起的效果的锁定装置;

- 地板块是矩形,在所有四个边上,具体讲两两成对,它们设有连接部分,连接部分提供在水平方向和竖直方向的锁定;

- 在一对边缘处的连接部分和锁定装置具有与在另一对边缘处的连接部分和锁定装置相同的特征;

- 地板块以及更具体地下部凸出部分,即界定槽的下边的凸出部分没有附加的元件,且结构上仅由地板块自身的板制成;

- 下部分凸出部分的下边与地板块的下边共面。

由于在一优选实施例中提供内部锁定的连接部分不能活动,而且这些连接部分与地板块的主要材料制成一体,因而总可以保证在相邻的地板块之间存在良好的连接,即使是在地板表面反复膨胀和收缩的情况下。

在要求保护的实施例中,要求保护的连接部分设在至少一个边缘上,在一个优选的方案中,以此地板块包括纵长的元件,这些连接部分将沿这些地板块的纵向边施加。

根据本发明的一个特殊实施形式,连接部分也提供在其它的两边上,可以是另一种结构或不是。

在一个优选的实施例中的本发明地板块采用的主要材料包括上述材料的事实提供出了本发明的优点,即此材料的加工可以得到非常光滑的表面,由此可以实现非常精确的配合,在第一个例子中,这一点对于不能活动的相互咬合连接和/或转动连接是很重要的。而且因为上述种类的材料加工特别容易进行,所以很特别的连接部分形式也可以用一非常简单的方式加工出。

用高密度纤维板(HDF)和中密度纤维板(MDF)得到的表面也具有优点,即地板块在内部锁定条件下彼此可以流畅地并排移动,即使是在以一压力结合的情况下。

发明者发现上述材料,特别是HDF和MDF,显示出理想的特性,因为这些材料显示出有利于弹性变形的特性,便于实现连接,如权利要求中所要求保护的。由于一方面可实现一相互咬合连接效果,而另一方面,可以弹性地接受膨胀和收缩力,由此可以避免地板块断开或不可修复地损坏。

地板最好不用粘结剂将地板块粘结在一起而构成,这样的连接特性可使得地板块被拆卸下来,而不致于损坏。例如,需要移动时,可以将它们取下,以便重新安装。然而,显然不排除在舌状和槽之间使用粘结剂。

从详细的说明和从属权利要求中,将更清楚地了解优选实施例的其

它特征。

当然，本发明也涉及用来构成上述地板的地板块。

在生产时，所述舌状物和/或槽由一个铣削工序加工制成，所述铣削工序至少有两个连续的铣削循环，利用位于与相应的地板块成不同角度位置上的铣刀来完成此工序。在每一个上述的铣削循环过程中，无论是所述舌状物还是所述槽，每一次都能基本上完成一个侧面的最终形状。

对于上述的两个铣削循环，所用的铣刀分别在所述槽和舌状物的外部延伸，特别是这些铣刀的直径至少比所述地板块的厚度大5倍，甚至大20倍更好。

具有上述直径的铣刀的使用具有一个优势，即可以得到正常的生产速度，对传统的直的舌状物和槽的铣削也适用，还有一个优势就是这样的铣刀的安装仅需要很少或不需要附加费用，因为这样的铣刀可以直接安置在一个电机轴上和/或可以使用常用的机器设备。

附图说明

为了更好地显示本发明的特性，下面将参照附图描述本发明的几个非限定的实施例，附图包括：

图1示出了一个本发明地板的地板块；

图2是沿图1中II-II线所作的横断面的放大视图；

图3和图4示出了具有图2所示的连接部分的两个地板块如何配合在一起；

图5是沿图1中V-V线所作的横断面的放大视图；

图6和图7示出了具有图5所示的连接部分的两个地板块如何配合在一起；

图8至图11示出了本发明地板块的连接部分的几种不同的形式；

图12示出了如何为地板提供连接部分；

图13示出了沿图12中VIII-VIII线所作的横断面；

图14至图21以放大的横断面的形式，示出了图12中用箭头F14

至 F21 表示的铣刀的进入;

图 22 示出了一个本发明的地板块;

图 23 以放大的形式, 示出了两个图 22 的地板块的配合;

图 24 和图 25 示出了图 22 所示地板块相互配合的两种方式。

具体实施方式

本发明涉及一种地板, 该地板由如图 1 中所示的硬的地板块 1 组成。

这些地板块 1 可以是各种形状的, 例如矩形、方形, 或其它的形状。

在实施例的最佳形式中, 它们被加工成细长形, 例如, 如图 1 中所示, 长度为 1 至 2 米, 厚度也可以变化, 但最好为 0.5 至 1.5cm, 并且 0.8cm 更好。

每一个地板块 1 至少在其两个相对边 2-3 的边缘部具有连接部分 4-5, 以使两个相邻地板块 1 可以相互配合在一起。

如图 2 至图 4 中所示, 本发明的连接部分 4-5 提供有结合式机械锁定部分 6, 该锁定部分 6 可以防止两个配合地板块在垂直于各自的边 2-3 并平行于配合地板块 1 的底边 7 的 D 方向上的分离; 连接部分 4-5 和锁定部分 6 与地板块 1 的中心部分 8 作成一体; 连接部分 4-5 的形状使其能与下一个地板块 1 通过咬合和/或旋转唯一地相互嵌入, 由此每一个地板块 1 都可以从侧面被插入到上一个地板块中; 连接部分 4-5 最好在与前述边垂直的平面内的所有方向上具有不能活动的内部锁定。

在地板块 1 具有细长形状的情形下, 如图 1 中所示, 其各自的连接部分 4-5 位于纵向的边 2-3 上。

虽然连接部分 4-5 的基本形式一般是由一舌状物 9 和一槽 10 构成, 但是连接部分 4-5 可以是各种形式。

在图 2 至图 4 所示的实施例中, 其中的地板块 1 具有连接部分 4-5 和锁定装置 6, 使得两个地板块 1 可以借助旋转运动互啮合, 而无需其它的咬合运动。

在所示的实施例中, 锁定装置 9 包括一个第一锁定元件 11 和一个第二锁定元件 13, 其中第一锁定元 11 由在舌状物 9 的底边 12 处的弯曲

的圆形突出物组成，而第二锁定元件 13 由在槽 10 的底部壁面 14 处的一个弯曲凹形槽构成。

锁定元件 11、13 使得两个相互配合的地板块 1 不会在其间的水平平面内产生横向运动。

为了使两个地板块 1 可以借助于转动方式相互插入，弯曲部分最好是圆形的。底边 12 的弯曲部分的半径为 R_1 ，其中心位于地板块 1 的上边 15 上，而底部壁面 14 的弯曲部分的半径 R_2 等于半径 R_1 ，但其中心位于相应的上边 16 上。半径 R_1 和 R_2 也可以大于或小于距各自的上边 15、16 的距离，和/或其尺寸可以不同。

舌状物 9 的上边 17 和槽 10 的上壁面 18 最好是平的，而且最好位于水平面内。

两个内部锁定地板块 1 的舌状物 9 和槽 10 的前边 19 和 20 的相互配合最好不是很紧密，以便在其间留有一间隙 21，该间隙 21 使得其间的灰尘或其它残物可以被舌状物 9 推出。

舌状物 9 和槽 10 最好具有相互补的形状，以便在两个地板块 1 相配合情形下的舌状物 9 精确地靠在槽 10 的上壁面 18 和下壁面 14 上，借此施加在上凸部分 22 上的一个压力 P 不仅由此凸出部分 22 承担，而是由整个结构承担，因为此压力可以通过舌状物 9 和下凸出部分 23 传递。

显然这些互补形式之间会有多个较小的偏差出现，但这些小偏差对压力的接收和传递几乎没有影响。例如，如图 2 至 4 所示，可以提供一斜面 24 和一个槽 25，使下一块地板块可以很容易地被推入与其相邻的上一块内，这样就不会出现隆起，给插入带来困难。

如图 5-7 中所示，本发明地板块 1 也可以沿与边 2-3 成直角的边 26-27 提供带有锁定装置 30 的连接部分 28-29。连接部分 28-29 也最好具有一个舌形物 31 和一个槽 32，因此锁定装置 30 不必具有与锁定装置 6 相同的特性。

最好在边 26-27 仅通过平移运动 T 使锁定装置实现啮合和内部锁定，如图 6 和 7 中所示。为达到此目的，锁定装置 30 包括一个咬合连

接, 锁定元件 33 和 34 在后部相互咬合。

如图 5 至 7 所示, 锁定元件 33 最好包括舌状物 31 的下边 35 的一个凸起部分, 嵌入在槽 32 的下壁面 37 内的凹槽 36 内。锁定元件 34 由限定凹槽 36 的指向上方的部分组成。

在此情形下, 锁定元件 33-34 有接触平面 38-39, 接触平面 38-39 相互平行, 并最好根据一简化相互咬合的方向, 沿一倾斜方向延伸。由接触平面 38-39 确定的切线 L 因此而与底边 7 形成一小于 90° 的角度 A。

锁定元件 33-34 最好具有倾斜部分 40 和 41, 当两个地板块 1 相配合时, 倾斜部分 40 和 41 的相互作用使锁定元件 33-34 可以很容易被推入, 直到它们在后面借助相互咬合作用紧密结合在一起。

舌状物 31 的厚度 W1 最好等于槽 32 的宽度 W, 以便当承受一压力 P 时, 上部凸出部分 42 由舌状物 31 支撑, 而舌状物 31 又由下部凸出部分 43 支撑。

与斜面 24 和槽 25 类似, 在端部 28-29 上也提供一个槽 44 和一个斜面 45。

值得注意的是, 这样的相互咬合式配合也可以用在端部 2-3 上, 从而得到与图 5 至图 7 中所示的类似的一个相互咬合式配合, 也可以应用在其它形式的配合部件上得到一种相互咬合式配合, 例如, 如图 8 和图 9 中所示。与具有局部凸起部分的锁定元件 33-34 相反, 在图 8 和图 9 所示的实施例形式中, 所用的锁定元件 46-47 相对于配合的整个宽度 B 向外延伸了相当大的距离。

在此情形下, 锁定元件 46-47 也提供在舌状物 9 的下部边 12 和槽 10 的下部壁面 14 上。

如图 8 所示, 锁定元件 46-47 的接触表面 48-49 与地板块 1 的平面成一定角度。由此, 所得到的配合是以一特别稳固的方式达到的内部锁定。

如图 9 中所示, 锁定元件 46-47 之间的接触可能基本上仅是一个线性接触, 因为彼此相对的接触表面具有不同的曲率。

锁定元件 46-47 的彼此相对的表面由弯曲表面组成。其切线 L 所形成的角度 A 小于 90° , 更好的甚至小于 70° 。

因此，锁定元件 46 最好包括具有不同曲率的两个部分，一方面，部分 50 具有较大的曲率，另一方面，部分 51 具有一较小曲率。具有较大曲率的部分 50 提供一紧密配合，而具有较小曲率的部分 51 可以使连接部分 4-5 很容易地彼此进入。中间空隙 S 形成了一个腔室，为两块地板块 1 相啮合时可能进入的灰尘及类似物提供了空间。

在相互咬合式连接情形中，例如，如图 7 至 9 中所示的一个连接，最好舌状物 9-31 的形状向下逐渐加厚，可与槽 10 中的一个加宽的部分相配合。

图 10 中给出了一种变形，其中至少在上部边 15-16 的高度上，提供了一种密封材料 52，从而可以保证防水密封。这种密封材料 52 可以是预先提供在地板块 1 上的带或覆盖物，在上部边 15-16 的其中之一上或两个上。

图 11 中给出了另一个变化形式，其中锁定装置 6 在舌状物 9 上有一个指向上的部分 53，该部分 53 在一转动之后，将位于上部壁面 18 上的指向下的部分 54 的前面。特别是，上部边 17 和上部壁面 18 具有一曲率 R_3 ，其中心位于边 15-16 上，下部边 12 和下部壁面 14 具有一曲率 R_4 ，其中心也位于上部边 15-16 上，这些使得这一转动得以实现。这些半径 R_3 - R_4 也可以另外选择。

根据本发明。通常两者之间的差值，一方面，是半径 R_1 、 R_3 ，另一方面，是半径 R_2 、 R_4 ，最好不应该大于 2mm。

这些半径的中心最好也分别位于圆形 C1、C2 的内部，该圆形以一 3mm 的半径 R_5 延伸，分别围绕上部边 15、16，例如，如图 2 中所示。

最后需指出的是，根据本发明，如图 2 至 7 所示，下部凸出部分 23-43 可以比上部凸出部分 22-42 长一些。这有一个优势，即连接部分 4-5-28-29 可以一较容易的方式借助于铣刀等加工成。而且，这简化了两块地板块 1 的啮合，因为每下一个地板块 1 在安装期间可以被放置在突出的下部凸出部分 23-43 上，因为舌状物 9-31 和槽 10-32 自动地布置在彼此的前面。

下部凸出部分 23 等于或短于上部凸出部分 22 的实施例的优势是在

地板的端部没有突出的凸出部分 23 存在，这些凸出部分在修整中可能会带来麻烦。

为了安装平滑，保证必要的稳定性和密封性并限定需切割的材料量，上部凸出部分 22-42 和下部凸出部分 23-43 之间的差值 E，在地板块的平面内并垂直于槽 10 的纵向方向上测量，最好应该保持小于地板块 1 的总厚度 F 的一倍。为稳定性起见，该总厚度 F 通常不小于 5mm。

差值 E 的小尺寸的优势是下部凸出部分不必用一个加强带或类似物来加强。

根据本发明实施例的一个特殊形式，通过舌状物 9 和槽 10 的中心线 M1 的位置要低于地板块 1 的中心 M2，这样上部凸出部分 22-42 的厚度要大于下部凸出部分 23-43 的厚度。在第一个实施例中，这种连接方式是很重要的，因为此时是下部凸出部分 23-43 弯曲，借此地板块 1 的上部边就可能避免损坏。

由于前面所描述的原因，在第一个实施例中，本发明最好用在层状地板上。

如图 2 至 11 中所示的实施例，这样的层状地板最好包括一个由 MDF 板、HDF 板或类似物制成的中心部分 8，其中至少在此中心部分 8 的上部边上提供一层或多层材料。

特别是，最好层状地板具有一装饰层 55 和一保护顶层 56。装饰层 55 是一层，由树脂浸渍，例如用纸制成，用各种模型刻出各样的痕迹，如一个木制模型，一个石头、软木或类似物形式的模型，或甚至一个想象的模型。保护顶层 56 也最好包括由树脂浸渍的一层，例如三聚酰胺树脂，由一种透明的材料制成。

显然，还可以铺设其它层，如在装饰层 55 的下面铺设中间层 57。

最好，在底边 7 上也铺设一底层 58，以与顶层相配重，进而保证地板块 1 的稳定性，此底层 58 可以包括一种材料，例如纸，由树脂浸渍，例如一种三聚酰胺树脂。

如图 12 中简要示出的，舌状物 9 和槽 10，最好也包括舌状物 31 和槽 32，是借助于铣削过程加工成的。在此情形中，在所有的四个面上

都要加工出轮廓，地板块 1 最好应该借助于两个垂直运动 V1 和 V2 产生位移，在第一个运动期间，两个相对边的轮廓被加工成，其中纵向边利用铣削装置 59-60，而在第二个运动期间，其它边的轮廓被加工成，其中的较小边利用铣削装置 61-62。在此过程中，地板块 1 最好带有指向下的装饰层。

根据本发明的一个重要特性，每一个舌状物 9-31 和槽 10-32 都经由一铣削工序加工完成，该铣削工序具有至少两个连续的铣削循环，利用在相对于相应的地板块 1 成不同角度的位置上放置的铣刀完成此工序。

图 13、14 和 15 中示出了上述工序，其中示出了槽 10 是怎样利用两个铣刀 63 和 64，经由两个铣削循环被加工成的。图 16 和图 17 示出了舌状物 9 是怎样利用两个铣刀 65 和 66 被加工完成的。

图 18-19 和 20-21 给出了相似的视图，示出了槽 32 和舌状物 31 是如何利用放置在一定角度的铣刀 67-68 和 69-70 被加工成的。

在前述的每一个铣削循环期间，基本上每一次都能完成一个侧面的最终形状，例如，图 14 中的铣刀 63 确定了槽 10 的下部侧面 71 最终形状，而铣刀 64 确定了上部侧面 72 的最终形状。

如前所述，最好所用的铣刀 63 至 72 的直径 G 至少比地板块 1 的厚度 F 大 5 倍，甚至大 20 倍更好。

除了上述的铣刀之外，最好还使用其它的铣刀，例如，为了去除在第一个预加工循环中已被去掉的材料的一部分。

在图 22 至 25 中，示出了本发明地板块的实施例的一个特别的最佳形式。其中，与前述的实施例形式中相同的部分都以相应的参考数字来表示。

在此当中有一个重要的特性，其要点是所提供的连接部分 4-5 具有锁定装置 6，在啮合状态下，锁定装置 6 在彼此之间一施加压力，作为啮合地板块 1 相互施加压力的结果。如图所示，这最好由提供具有可弹性弯曲部分的连接部分来实现，在此情形下是凸出部分 43，在啮合状态下，至少部分地弯曲，以此方式所产生的应力用于使啮合的地板块互相

施加压力。由此而产生的变形 V 和从中所得到的应力 K 在图 23 中以一放大的形式表示出。

为了使应力 K 导致所啮合的地板块 1 相互挤压，弯曲部分，在此情形下是凸出部分 43，最好具有一向内倾斜的接触表面 73，能与一个相应的接触表面 74 相配合，如图所示。这些接触表面 73-74 与前述的接触表面 39-38 相似，而且也与图 2 至 4 中的下部凸出部分的倾斜部分相似。

在图 2 和图 5 中，所述部分形成互补配合的形状，显然，通过修改也可以产生与图 23 中类似的应力效应。

由于，一方面，在角度 A 下接触，而另一方面，产生了一个应力 K ，因此在地板块 1 相互拉开时，有一个分力 $K1$ 产生。

最好接触表面 73-74 相对于水平面的角度 A 介于 30 和 70 度之间。在采用此情形的第一个实施例中，被施加了一个应力 K ，30 至 70 度的角度 A 是理想适用的，这样一方面能够在地板块 1 之间产生优化的挤压效果，另一方面还能够使地板块 1 之间容易安装和拆卸。

虽然挤压力 $K1$ 由上述的凸出部分 43 传递，但是本发明不排除该力由其它的可弯曲部分传递的实施例形式。

值得注意的是，变形量 V 是相对很小的，例如，百分之几到十分之几毫米，对地板的布置不会产生影响。而且这样的地板通常被放置在一底基层的上面，而这个底基层是可以弹性压缩的，凸出部分 43 的变形量 V 只会导致此处的底基层被压缩得稍微多一点。

由于凸出部分 43 向外弯曲，而且在啮合位置时仍有些向外弯曲，这样就产生了一个优势，当向地板上施加压力时，比如在其上放置一物体，相互的挤压力被增强了，甚至更多地抵消了间隙的产生。

要指出的是，发明者已经发现，与所有的期待相反，一个理想的应力可以通过制造包括锁定元件 33-34 的连接部分 4-5 来得到，最好还具有 HDF 板或 MDF 板的完整的中心部分 8，虽然这些材料仅允许很小的弹性变形。

HDF 和 MDF 的优点是可以提供光滑的表面，因为锁定元件可以

很容易地彼此移动。

根据本发明的一个变化形式,应力也可以利用连接部分的材料的弹性压缩来传递,被传递到这些连接部分的端部,并且最好完整的中心部分 8 由弹性可压缩材料制成。

图 22 至 25 所示实施例的另一个特征为地板块 1 可利用转动嵌入,如图 24 中所示,也可以利用相对移动嵌入,如图 25 所示,最好的方式是,在利用转动相互嵌入的过程中,在连接部分中产生一个最大的变形量 V_m ,特别是在凸出部分 43 中,变形量 V_m 是很少产生的,如果存在,如图 2 至 4 中所示,与地板块 1 在利用相对移动嵌入时所产生的变形量 V_m 相比。

该方式的优点主要是地板块 1 可以很容易地利用一转动被嵌入,不必使用工具,而它还有可能利用相互移动来嵌入。在第一个实施例中,当最后的地板块必须部分地被放置在门框或其它类似物的下面时,后者是很有用的。在此情形下,地板块 1 的不必被嵌入的那端可以被推到门框的下面,而后,可能利用工具,将其与相邻的地板块 1 结合在一起。

要指出的是,图 22 至 25 中示出的连接部分 4-5 的形状也可以被用于短边的连接部分 28-29。

根据本发明,在四个边 2-3-26-27 具有连接部分 4-5-28-29 的情形下,这些连接部分可以如下的方式实现,即在一个方向上的啮合效果要强于另一个方向上的啮合效果。对于细长地板块 1,例如在图 1 中所示的地板块,在短边 26-27 上的锁定最好应该比长边 2-3 上的锁定更牢固。短边上的配合长度比较短,原则上,牢固性差,通过提供一个更牢固的锁定给予补偿。

这种啮合的差别可以通过构造在不同的角度下的接触表面 73-74 来得到。

上述的凸起部分,特别是锁定元件 33,由至少两个部分 75-76 界定,其中部分 75 的斜率较大,用于锁定,而部分 76 的斜率较小,使连接部分的啮合更容易实现。在图 22 至 25 所示的实施例中,部分 75-76 都是由直平面构成的,但在上述的图 9 所示的实施例中,也可以使用曲

面部分 50-51。在图 5 中，它们是接触表面 38 和倾斜部分 40。

在本发明的最佳实施例形式中，地板块 1 包括连接部分 4-5 和/或 28-29，显示出了下述特征中的一个，或两个或多个的组合：

- 位于舌状物 9 的下部的一个弯曲部分 77 和/或位于凸出部分 43 上的一个弯曲部分 78 在两个地板块 1 彼此转动进入时形成一个导向，其优点是地板块 1 在安装期间可以很容易地彼此啮合；

- 锁定元件 33-34 边上的圆形部位 79-80 使得锁定元件在地板块 1 的安装和拆卸期间可以很容易地相互移动，并且锁定元件不会被损坏，例如，其边缘被碰碎，即使在地板块被反复地安装拆卸的情况下；

- 灰尘室 81，或如图 4 中所示的间隙 21，位于啮合地板块 1 彼此相对的所有的横向端面之间，它使得在啮合期间在地板块 1 之间形成的夹杂物不会对啮合产生不利的影响；

- 舌状物 9 的形状，例如斜面 82 的存在，使得地板块 1 在同一平面内彼此相对推动时，舌状物 9 的上部边缘已位于上部凸出部分 42 的下部边缘上，首先产生接触，如图 25 中所示，其优点是当地板块 1 在同一平面内彼此相对推动时，舌状物 9 的前边缘不会对上部凸出部分 42 的前边造成挤压；

——斜面 83，上文中也称作倾斜部分 41，在下部凸出部分 43 的自由末端上形成，其优点是可使得锁定元件 33-34 彼此光滑移动，下部凸出部分 43 均弯曲；

- 在啮合方向上，仅一个重要的接触点由一部分 84 形成在地板块 1 的顶部，其优点是上述的应力以最优的方式被传递给地板块 1 的上端，并能抵消地板块 1 之间的开口的产生；

- 接触表面 85-86，特别是由舌状物 9 的上部和槽 10 的上部形成的支撑表面，占其长度的绝大部分，与地板块 1 所确定的平面相平行，以及由弯曲部分 77-78 形成的相互配合的接触表面，优点是可使得在两个啮合地板块 1 之间，在高度方向上不会有相互的位移，即使是在舌状物 9 插入槽 10 内的插入深度由于各种原因而改变的情况下，换言之，在相邻的地板块之间不会出现高度差。

在图 22 至 25 所示的实施例形式中,结合了所有的这些特征;但是,显然,如在图 2 至 11 中明确示出的,这些特征也可以是单独地,或以有限组合的方式被体现出来。

从图 5 至 7 和图 22 至 25 中可以看出,本发明实施例的最佳形式的一个重要特征为锁定装置 6,换言之,提供相互咬合和啮合效果的部分,位于延伸超过上部凸出部分 22-42 的下部凸出部分 23-43 上,特别是,锁定元件 33 的最底点 87 位于地板块 1 的顶层的下面。为表述方便,在图 22 至 25 中,此顶层仅以一单层表示。

要说明的是,特征的组合,即下部凸出部分 23-43 延伸超过上部凸出部分 22-42,所形成的锁定装置 6 至少有一个向内的朝下倾斜的部分,并且该部分至少部分地位于延伸超过上部凸出部分 22-42 的下部凸出部分 23-43 上,尤其与文件 WO 9401628, WO 9426999, WO9627719 和 WO9627721 所述的地板块连接部分相比较,是具有优越性的。倾斜部分的优点是使得地板块 1 可以再次拆卸。该倾斜部分位于下部凸出部分 23-43 的超出延伸部分上的结构方式还具有一个优点,即在配合期间不会有突出于顶层上的变形出现。

根据本发明的一个最佳特征,前述部分,即接触表面 39 或 73 的延伸方式最好是距上部边缘 16 的距离从下向上逐渐减小,换言之,如图 22 中所示,跑离 X2 小于距离 X1。图 7 中所示也是这样的情形。

而且,该部分最好仅从一个距上部凸出部分 42 的距离为 E1 的位置处开始。

显然,连接部分 22-25 也可以利用所述的铣削工序加工成。

根据本发明的一个特征,地板块 1 的边 2-3 和/或 26-27 都用一种表面致密介质,特别是一种表面硬化介质,进行处理。该介质最好从下述的产品中选择:浸渍介质,孔隙密封介质,油漆,树脂,油,石蜡等。

在图 22 中,示出了这样浸渍过的部位 88,可以对边 2-3 和/或 26-27 的所有表面都进行这样的处理,或也可以仅对限定的部位进行处理,例如仅对舌状物 9 和槽 10 的表面进行。

用表面致密介质进行处理与相互咬合作用的结合使其在多方面具

有良好的配合特性。由此连接部分 4-5 和/或 28-29 即使是在地板块反复安装拆卸的情况下都能够更好地保持它们的形状和强度。特别是，当中心部分 8 是由 HDF、MDF 或其类似物制成的情形下，利用此处理方式，可以得到更好的表面质量，在反复安装和拆卸过程中也不会出现材料的擦伤、破损。

该处理还有一个优势，即经过表面硬化，上述的弹性应力效果被加强了。

本发明不局限于实施例和附图中所描述的形式，在不偏离本发明范围的条件下，可以制造出其它多种形式和尺寸的地板和所附属的地板块 1。

例如，所述实施例中所描述的各种特征可以相互组合或不组合。

而且，前述的配合元件的所有的实施形式可以应用在长边上，也可以用在短边上。

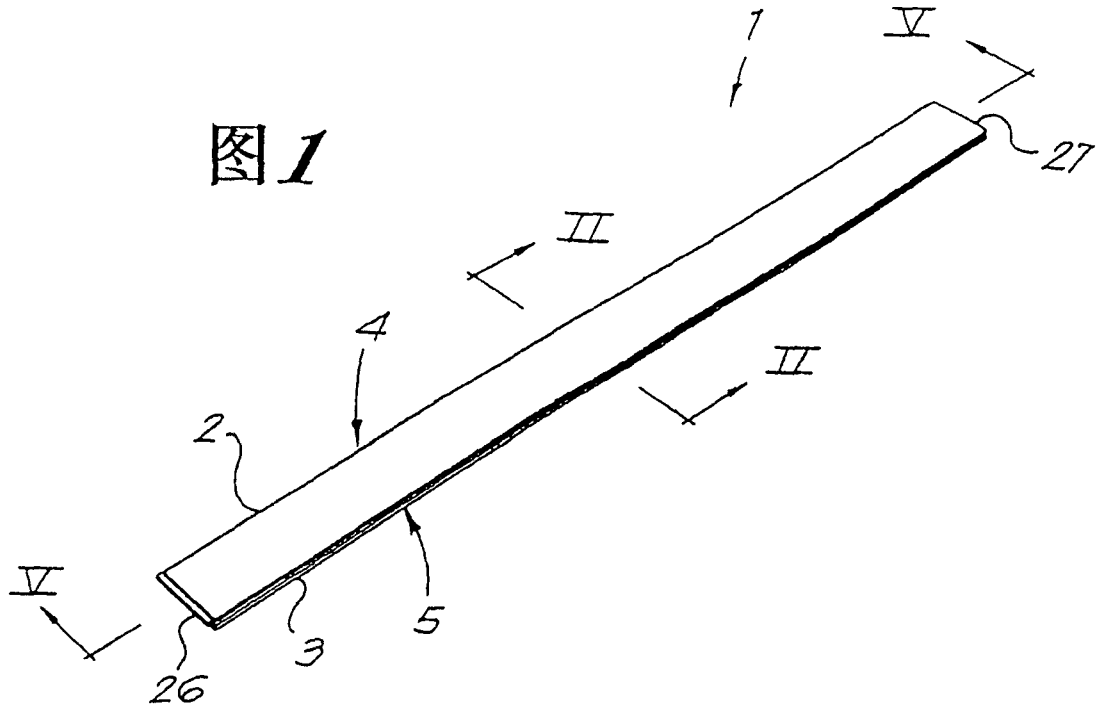


图1

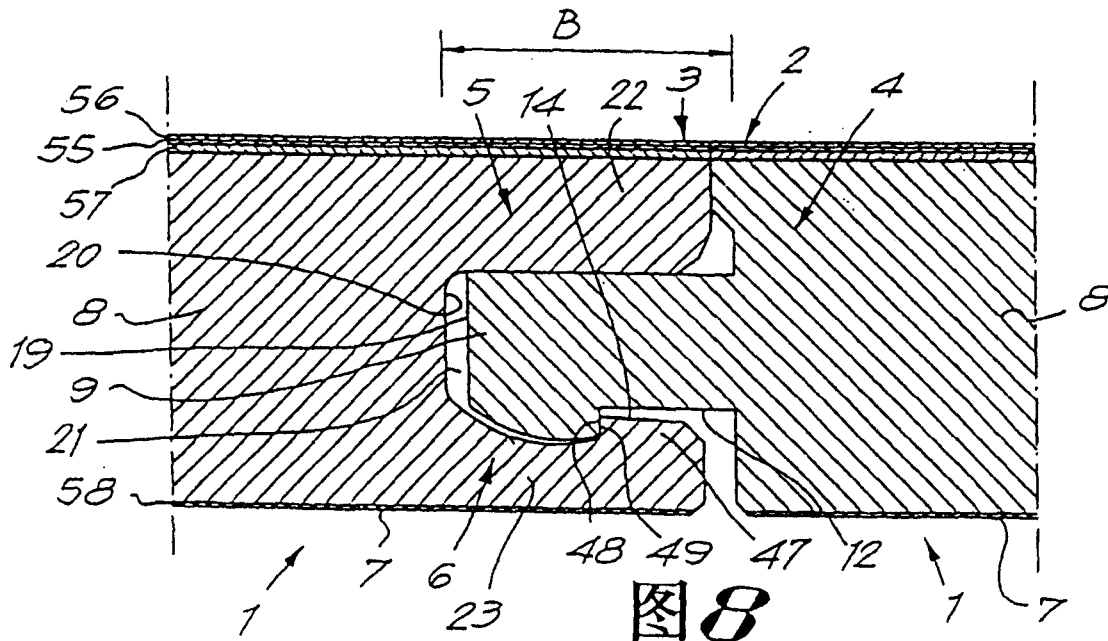


图8

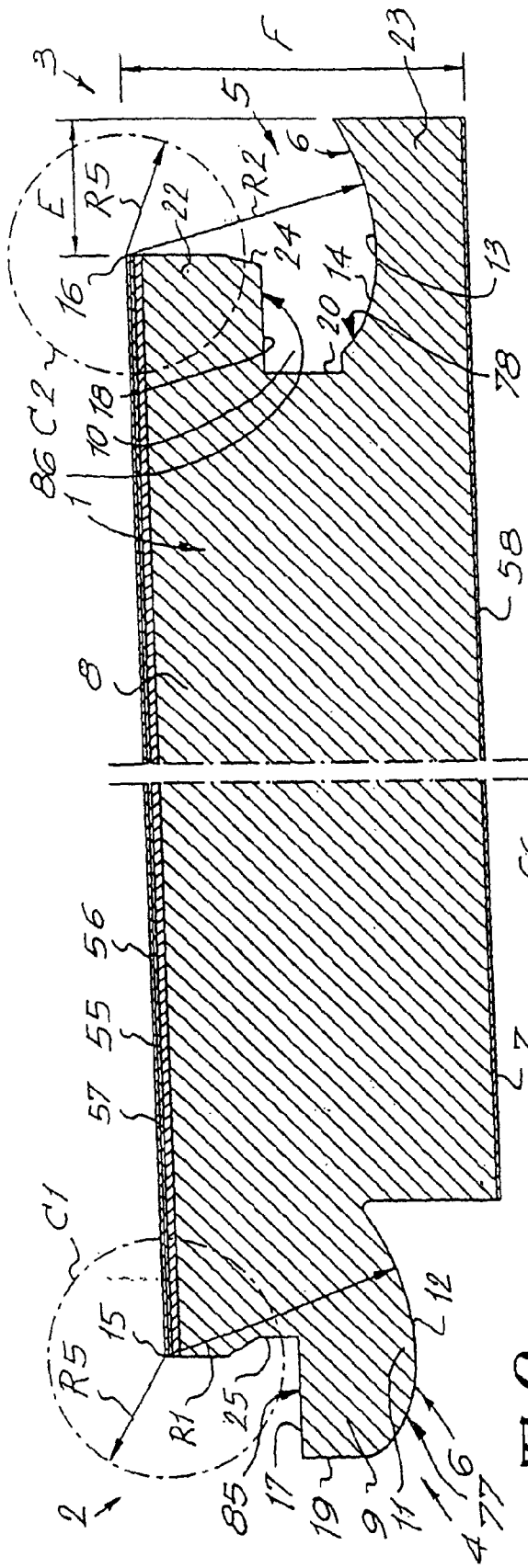


图2

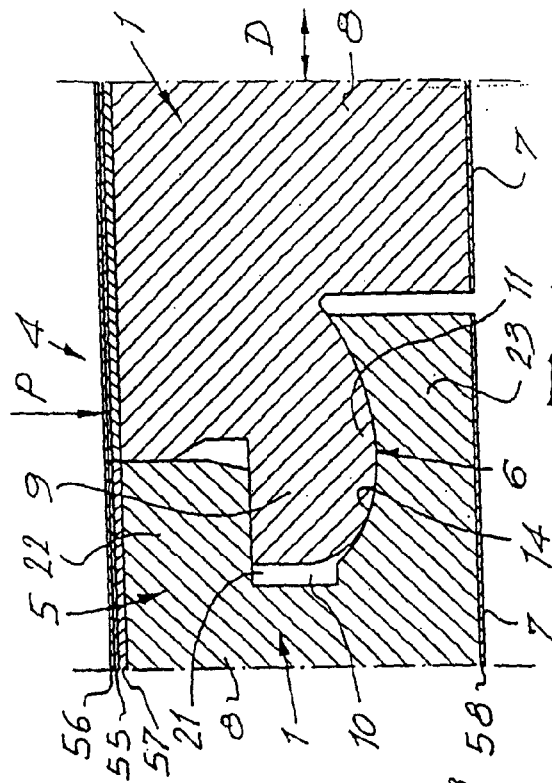


图4

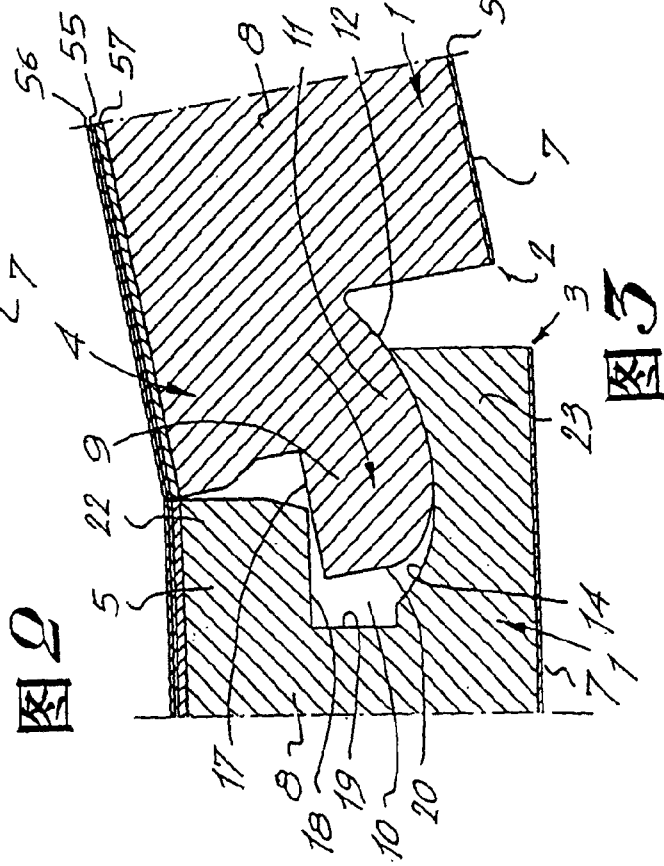


图3

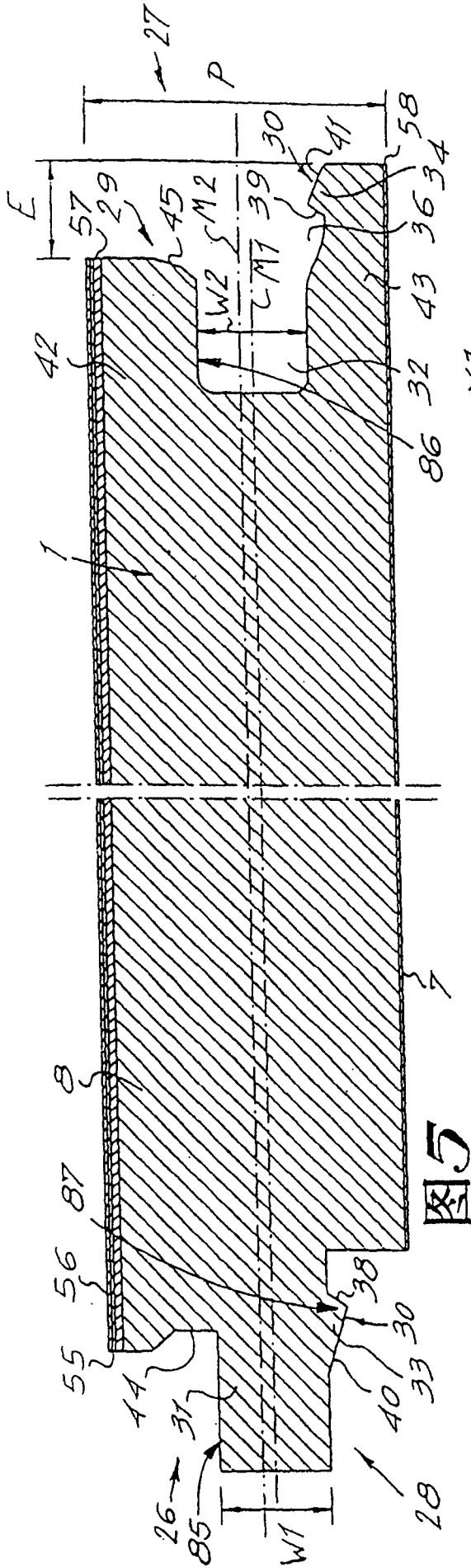


图5

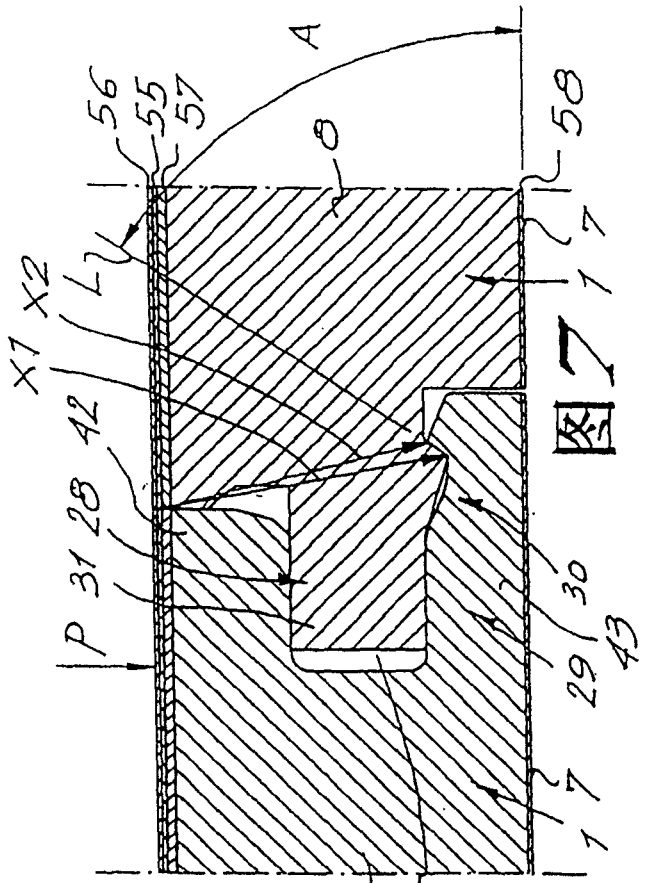


图7

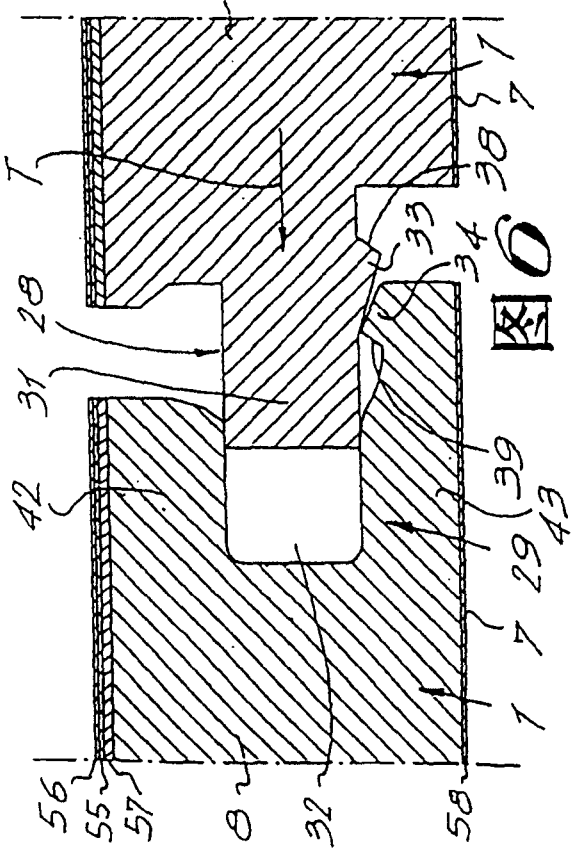


图8

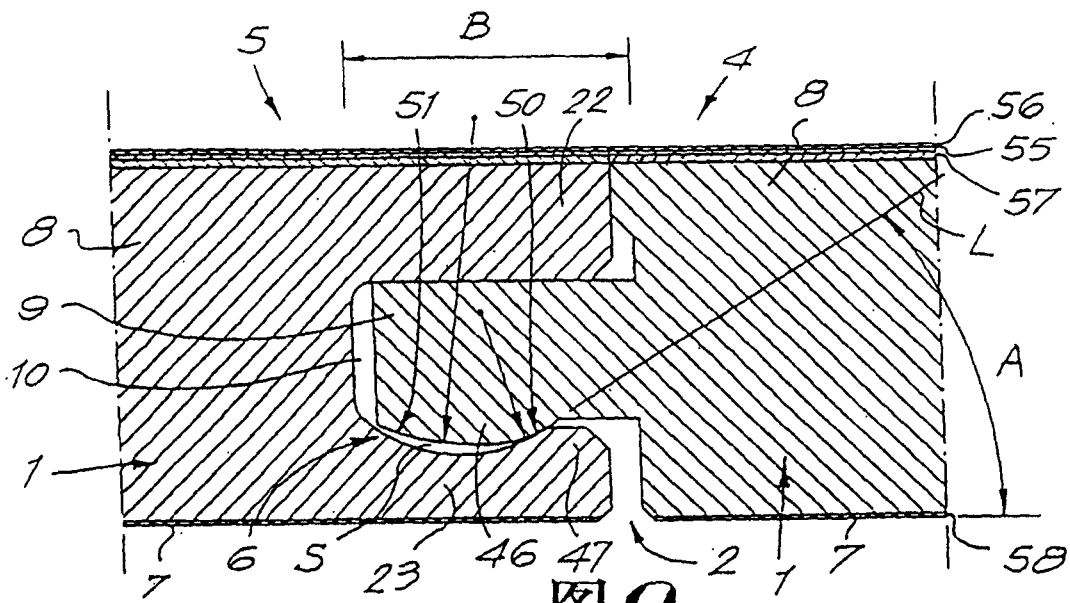


图9

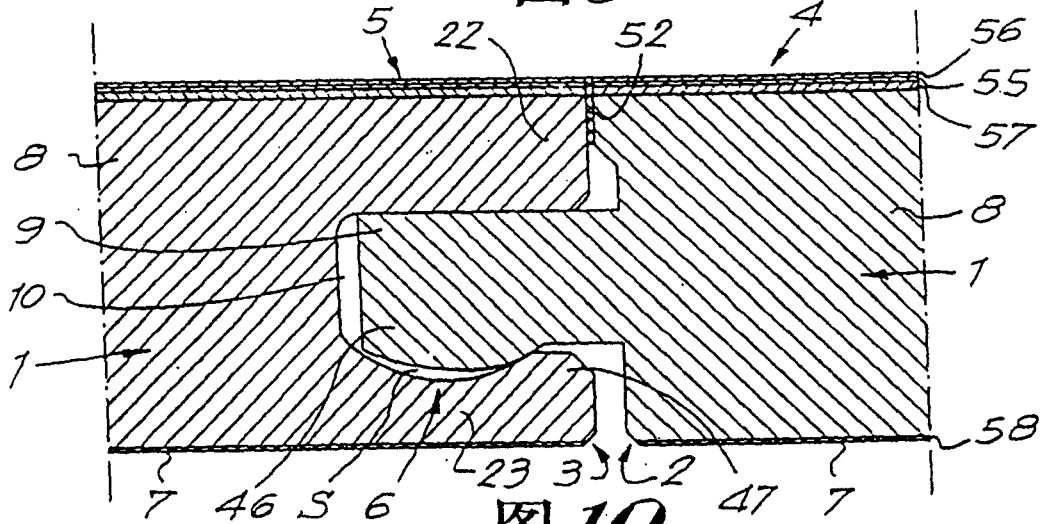


图10

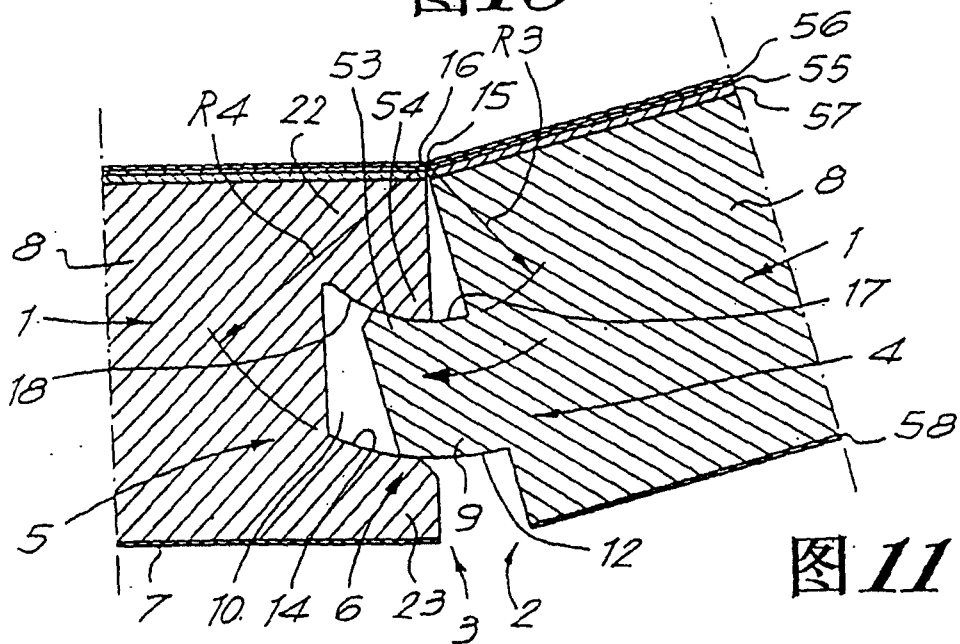


图11

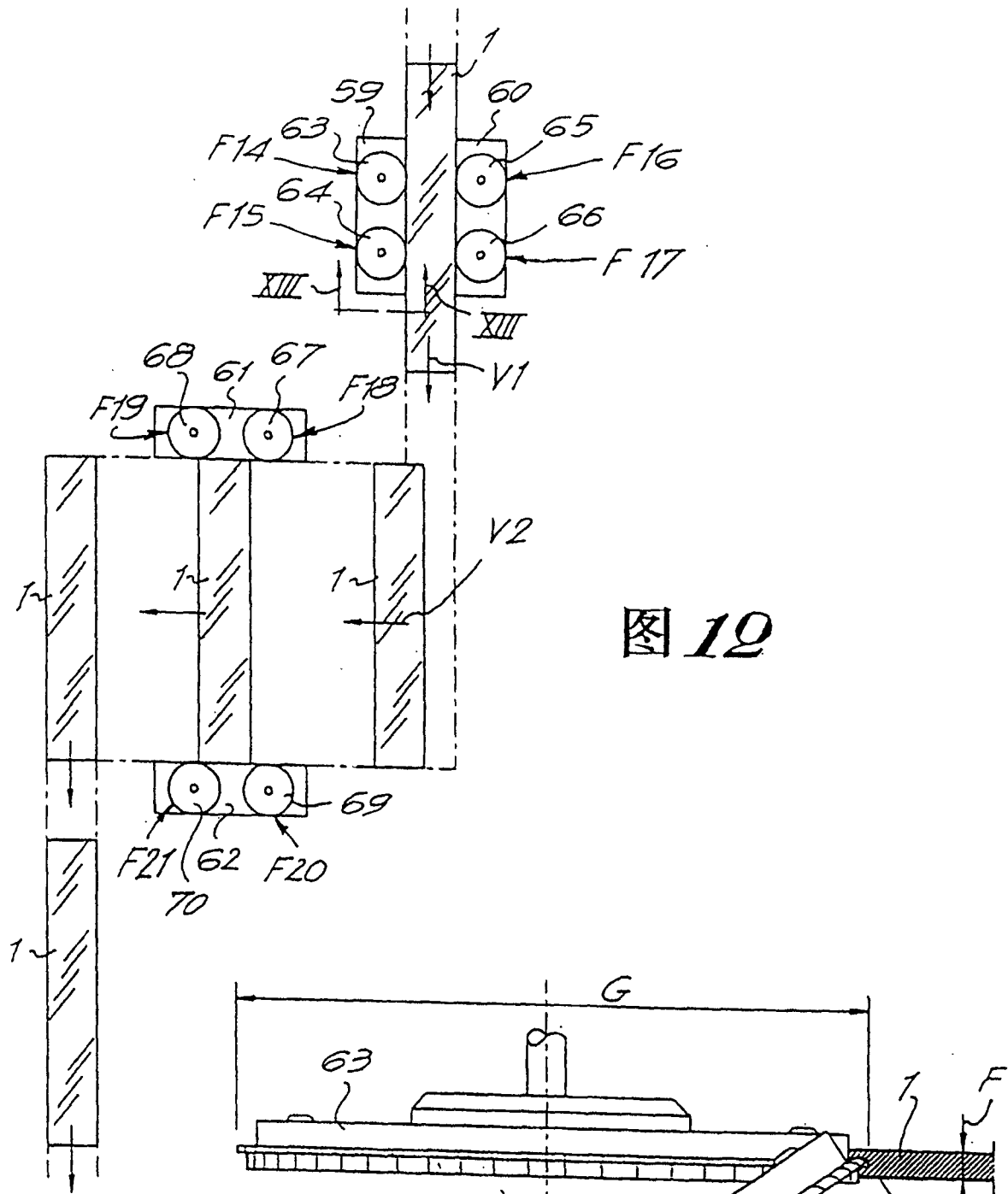


图 12

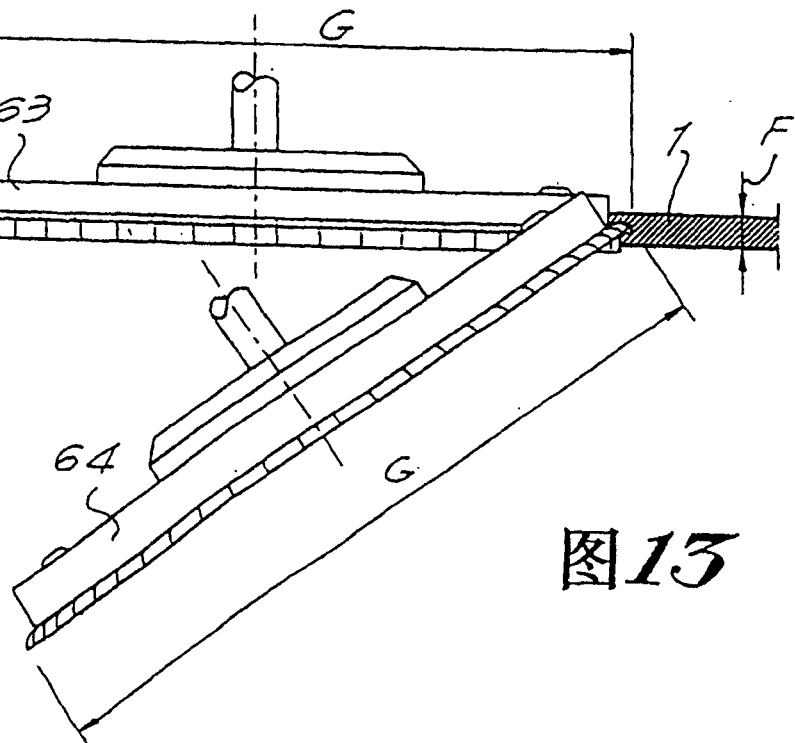


图 13

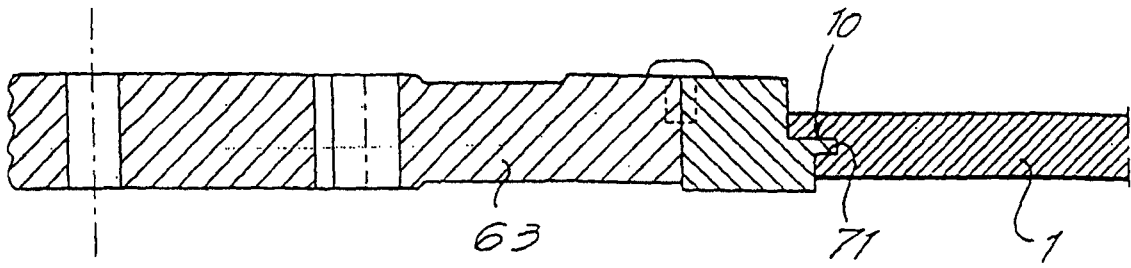


图14

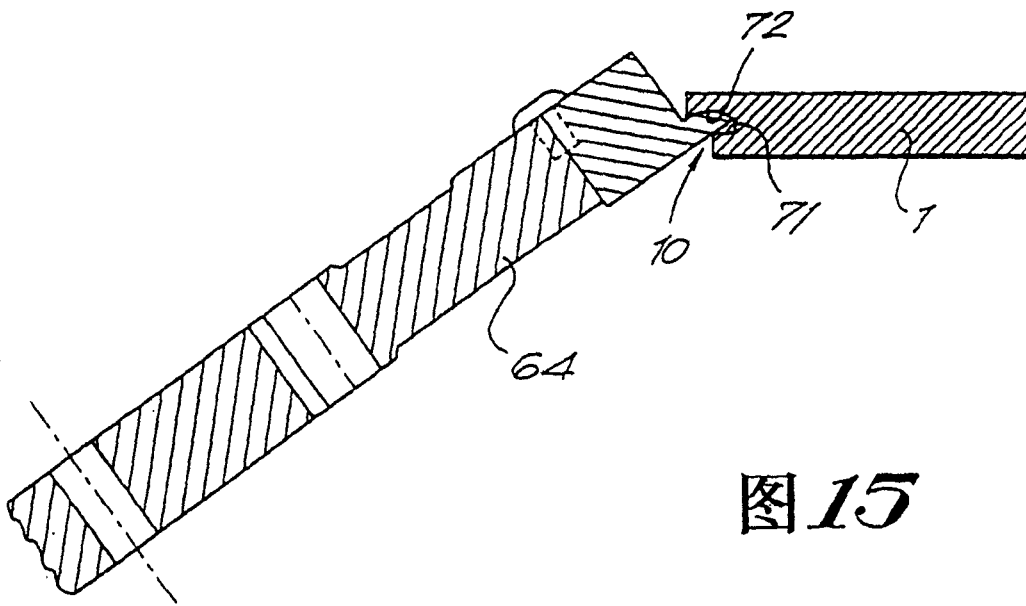


图15

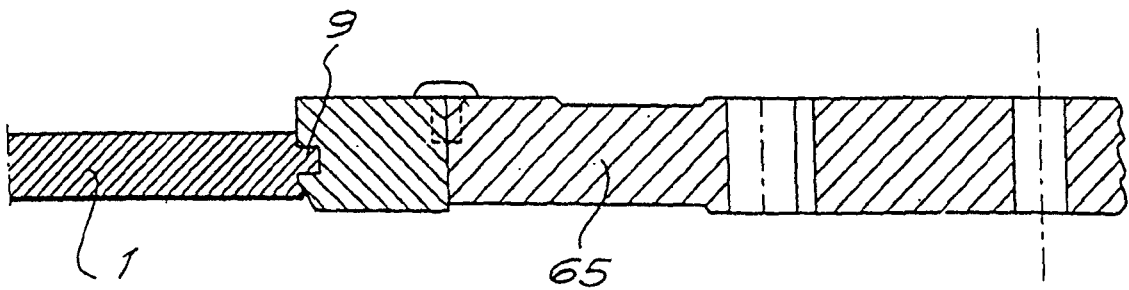
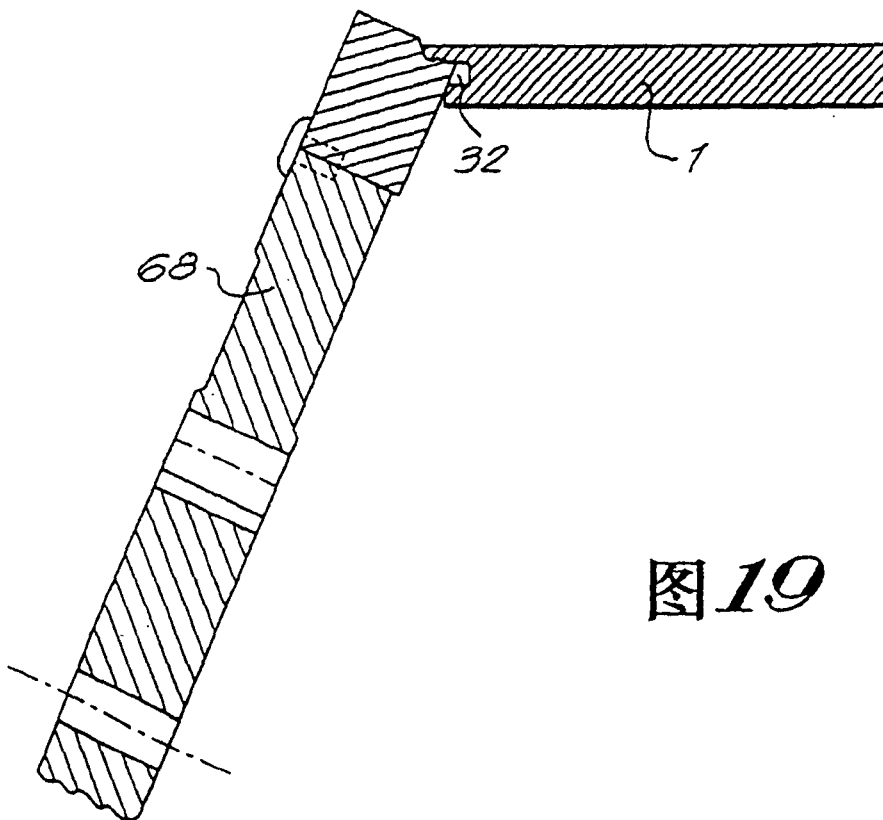
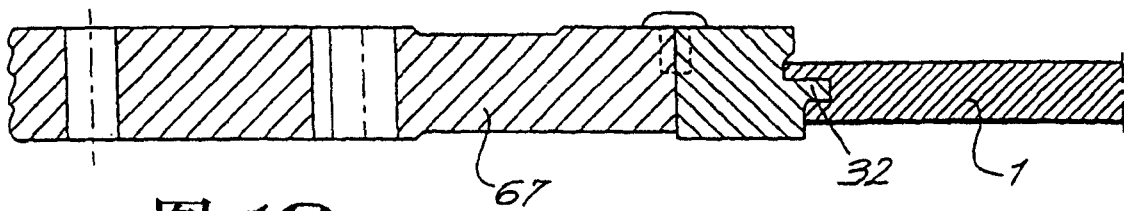
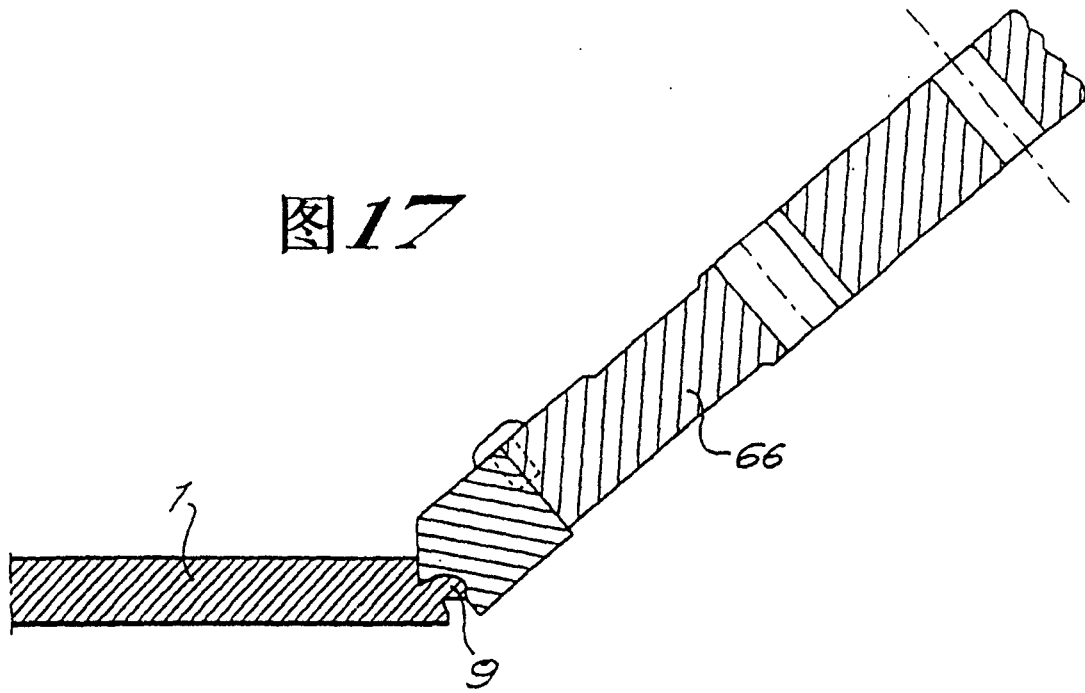


图16



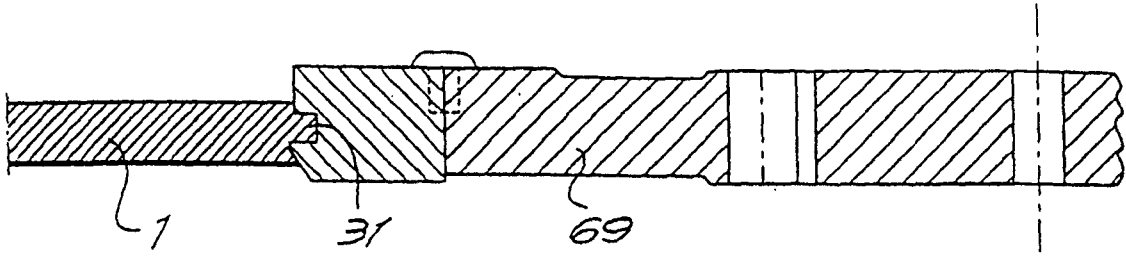


图 20

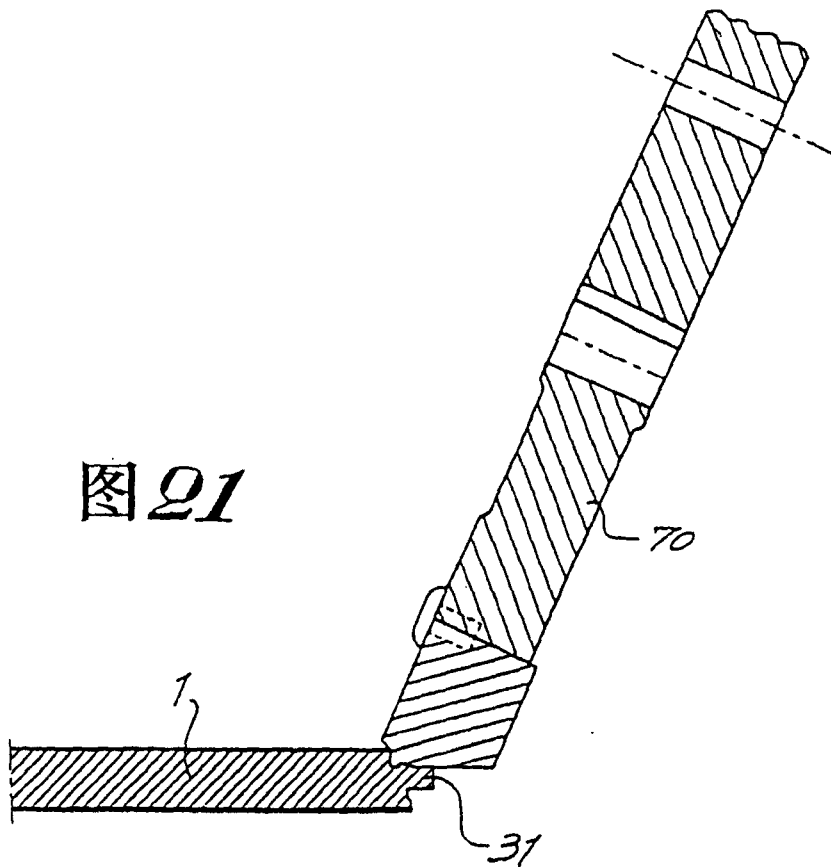


图 21

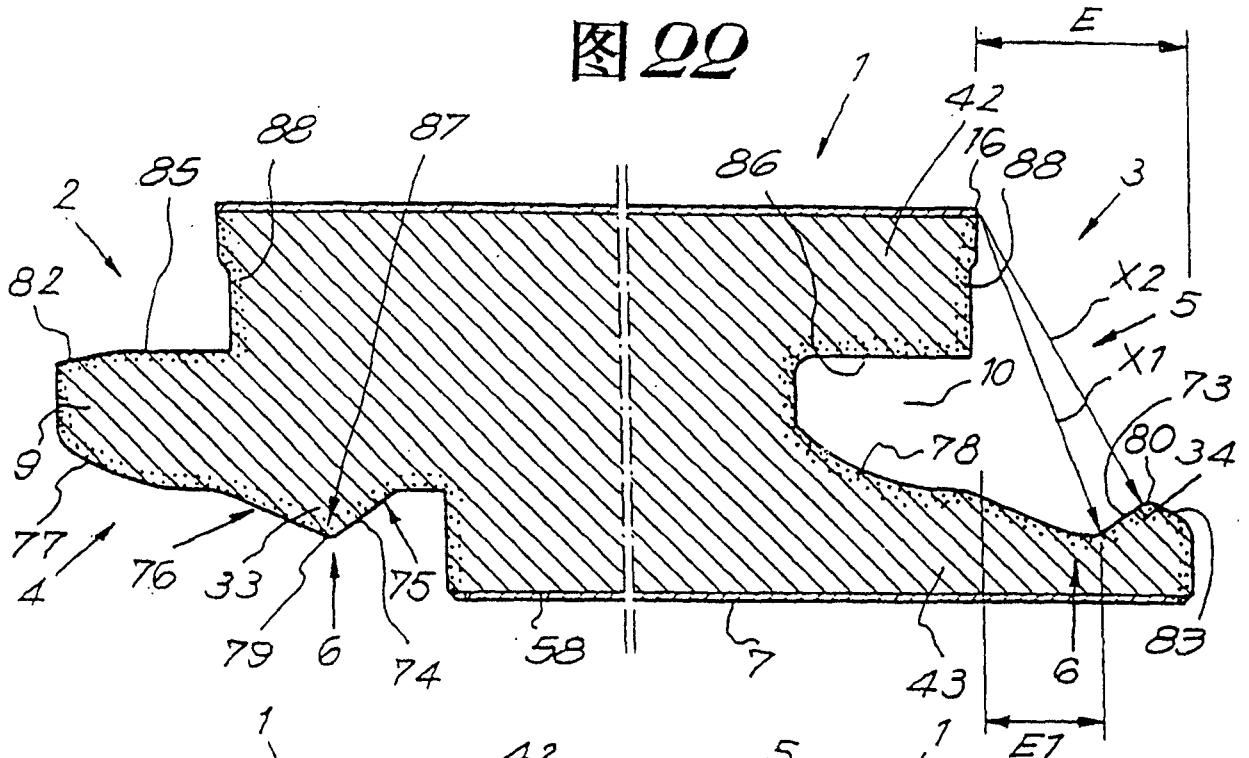


图 22

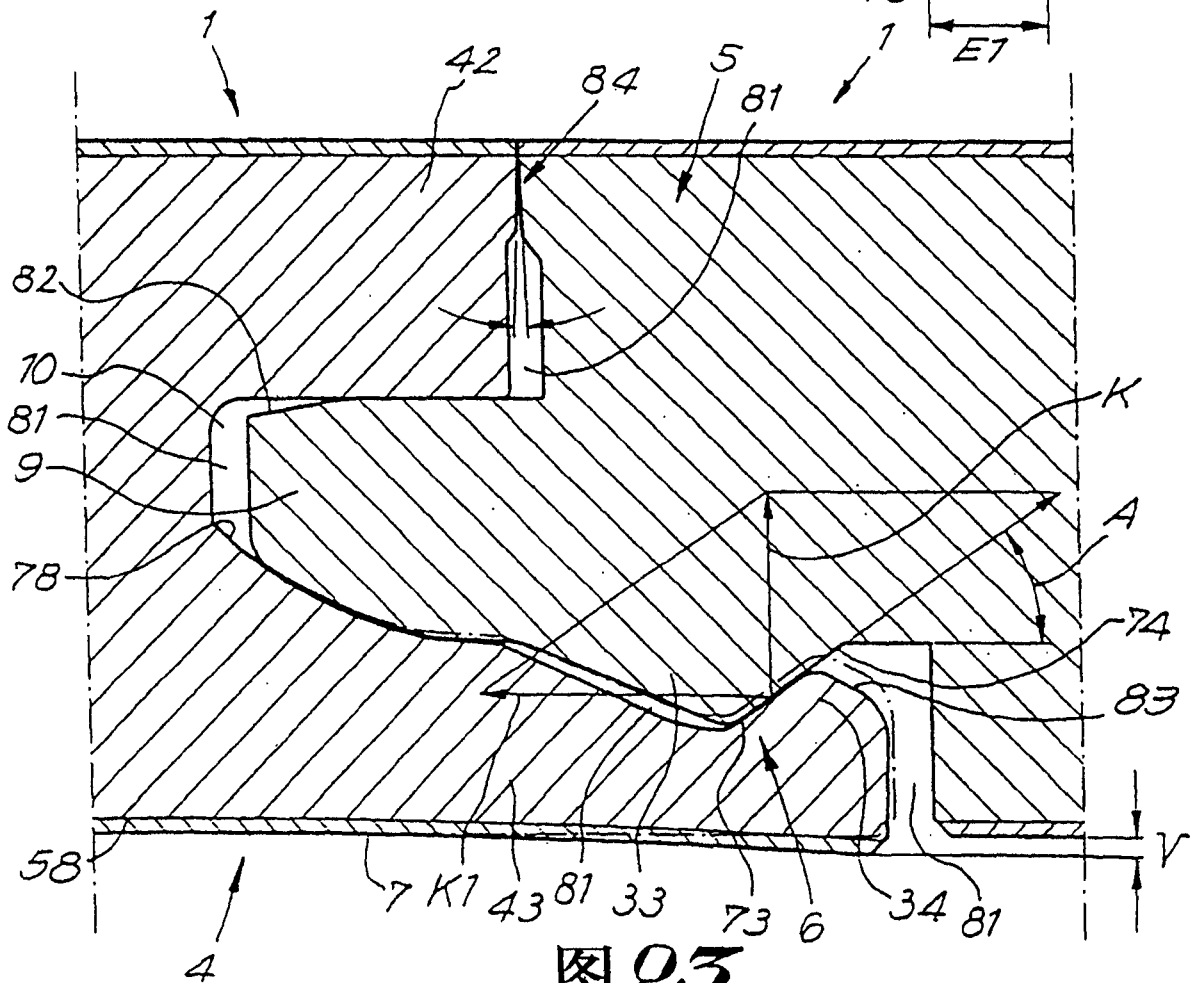


图 23

