

【特許請求の範囲】

【請求項 1】

符号化率 $(q - 1) / q$ (q は 3 以上の整数) のパリティ検査多項式 (1) を用いて、時変周期 g (g は自然数) の低密度パリティ検査畳み込み符号 (LDPC-CC: Low-Density Parity-Check Convolutional Codes) を作成する符号化器であって、

符号化率 $(s - 1) / s$ ($s < q$) を設定する符号化率設定手段と、

時点 i の情報 $X_{r, i}$ ($r = 1, 2, \dots, q - 1$) を入力し、式 (1) の $A_{X_{r, k}}(D) X_i(D)$ の演算結果を出力する第 r 演算手段と、

時点 $i - 1$ のパリティ $P_{i - 1}$ を入力し、式 (1) の $B_k(D) P(D)$ の演算結果を出力するパリティ演算手段と、

前記第 1 から第 $(q - 1)$ 演算手段の演算結果及び前記パリティ演算手段の演算結果の排他的論理和を、時刻 i のパリティ P_i として得る加算手段と、

前記情報 $X_{s, i}$ から前記情報 $X_{q - 1, i}$ をゼロに設定する情報生成手段と、を具備する符号化器。

【数 1】

$$B_k(D)P(D) + \sum_{r=1}^{s-1} A_{X_{r,k}}(D)X_r(D) + \sum_{r=s}^{q-1} A_{X_{r,k}}(D)X_r(D) = 0$$

$$(k = i \bmod g) \quad \dots (1)$$

式 (1) において、 D は遅延演算子である。また、 k は、自然数である。

【請求項 2】

符号化率 $(q - 1) / q$ (q は 3 以上の整数) のパリティ検査多項式 (2) に準じた検査行列を具備し、時変周期 g (g は自然数) の低密度パリティ検査畳み込み符号 (LDPC-CC: Low-Density Parity-Check Convolutional Codes) を信頼度伝播 (BP: Belief Propagation) を利用して復号する復号化器であって、

設定された符号化率 $(s - 1) / s$ ($s < q$) に応じて、時点 i (i は整数) の情報 $X_{s, i}$ から情報 $X_{q - 1, i}$ に対応する対数尤度比を既定値に設定する対数尤度比設定手段と、

前記対数尤度比を用いて、式 (2) のパリティ検査多項式に準じた検査行列にしたがって行処理演算及び列処理演算を行う演算処理手段と、

を具備する復号化器。

【数 2】

$$B_k(D)P(D) + \sum_{r=1}^{s-1} A_{X_{r,k}}(D)X_r(D) + \sum_{r=s}^{q-1} A_{X_{r,k}}(D)X_r(D) = 0$$

$$(k = i \bmod g) \quad \dots (2)$$

式 (2) において、 D は遅延演算子である。また、 k は、自然数である。

【請求項 3】

符号化率 $(y - 1) / y$ 及び $(z - 1) / z$ ($y < z$) に対応可能な時変周期 g (g は自然数) の低密度パリティ検査畳み込み符号 (LDPC-CC: Low-Density Parity-Check Convolutional Codes) の符号化方法であって、

パリティ検査多項式 (3) を用いて符号化率 $(z - 1) / z$ の低密度パリティ検査畳み込み符号を生成し、

パリティ検査多項式 (4) を用いて符号化率 $(y - 1) / y$ の低密度パリティ検査畳み込み符号を生成する、

を有する符号化方法。

10

20

30

40

クチャ処理を施すことで、送信情報系列の長さと、LDPC符号のブロック長の調節を行っているが、パディングやパンクチャによって、符号化率が変化したり、冗長な系列を送信したりすることを避けることは困難である。

【0005】

このようなブロック符号のLDPC符号（以降、これをLDPC-BC:Low-Density Parity-Check Block Codeと標記する）に対して、任意の長さの情報系列に対しての符号化・復号化が可能なLDPC-CC(Low-Density Parity-Check Convolutional Codes)の検討が行われている（例えば、非特許文献1、非特許文献2参照）。

【0006】

LDPC-CCは、低密度なパリティ検査行列により定義される畳み込み符号であり、例えば符号化率 $R = 1/2 (= b/c)$ のLDPC-CCのパリティ検査行列 $H^T [0, n]$ は、図1で示される。ここで、 $H^T [0, n]$ の要素 $h_1^{(m)}(t)$ は、0または1をとる。また、 $h_1^{(m)}(t)$ 以外の要素は全て0である。MはLDPC-CCにおけるメモリ長、nはLDPC-CCの符号語の長さをあらわす。図1に示されるように、LDPC-CCの検査行列は行列の対角項とその近辺の要素にのみ1が配置されており、行列の左下及び右上の要素はゼロであり、平行四辺形型の行列であるという特徴がある。

10

【0007】

ここで、 $h_1^{(0)}(t) = 1$ 、 $h_2^{(0)}(t) = 1$ であるとき、検査行列 $H^T [0, n]^T$ で定義されるLDPC-CCの符号化器は図2であらわされる。図2に示すように、LDPC-CCの符号化器は、ビット長 c のシフトレジスタ $M+1$ 個と $\text{mod } 2$ 加算（排他的論理和演算）器で構成される。このため、LDPC-CCの符号化器には、生成行列の乗算を行う回路や後退（前方）代入法に基づく演算を行うLDPC-BCの符号化器に比べ、非常に簡易な回路で実現することができるという特徴がある。また、図2は畳み込み符号の符号化器であるため、情報系列を固定長のブロックに区切って符号化する必要はなく、任意の長さの情報系列を符号化することができる。

20

【非特許文献1】R. G. Gallager, "Low-density parity check codes," IRE Trans. Inform. Theory, IT-8, pp-21-28, 1962.

【非特許文献2】D. J. C. Mackay, "Good error-correcting codes based on very sparse matrices," IEEE Trans. Inform. Theory, vol.45, no.2, pp399-431, March 1999.

30

【非特許文献3】J. L. Fan, "Array codes as low-density parity-check codes," Proc. of 2nd Int. Symp. on Turbo Codes, pp.543-546, Sep. 2000.

【非特許文献4】R. D. Gallager, "Low-DensityParity-Check Codes," Cambridge, MA: MIT Press, 1963.

【非特許文献5】M. P. C. Fossorier, M. Mihaljevic, and H. Imai, "Reduced complexity iterative decoding of low density parity check codes based on belief propagation," IEEE Trans. Commun., vol.47., no.5, pp.673-680, May 1999.

【非特許文献6】J. Chen, A. Dholakia, E. Eleftheriou, M. P. C. Fossorier, and X.-Yu Hu, "Reduced-complexity decoding of LDPC codes," IEEE Trans. Commun., vol. 53., no.8, pp.1288-1299, Aug. 2005.

40

【非特許文献7】M. P. C. Fossorier, M. Mihaljevic, and H. Imai, "Reduced complexity iterative decoding of low density parity check codes based on belief propagation," IEEE Trans. Commun., vol.47., no.5, pp.673-680, May 1999.

【非特許文献8】J. Chen, A. Dholakia, E. Eleftheriou, M. P. C. Fossorier, and X.-Yu Hu, "Reduced-complexity decoding of LDPC codes," IEEE Trans. Commun., vol. 53., no.8, pp.1288-1299, Aug. 2005.

【非特許文献9】J. Zhang, and M. P. C. Fossorier, "Shuffled iterative decoding," IEEE Trans. Commun., vol.53, no.2, pp.209-213, Feb. 2005.

【非特許文献10】S. Lin, D. J. Jr., Costello, "Error control coding: Fundamentals and applications," Prentice-Hall.

50

【非特許文献 11】和田山 正, “低密度パリティ検査符号とその復号方法,” トリケッ
プス.

【発明の開示】

【発明が解決しようとする課題】

【0008】

しかしながら、複数の符号化率を、低演算規模で、かつ、データの受信品質が良い LD
PC - CC 及びその符号化器及び復号化器に関し、十分な検討がなされていない。

【0009】

例えば、非特許文献 7 では、複数の符号化率に対応するためにパンクチャを用いること
が示されている。パンクチャを用いて複数符号化率に対応する場合、まず、もととなる符
号、つまり、マザー符号を用意し、マザー符号における符号化系列を作成し、その符号化
系列から、送信しない(パンクチャ)ビットを選択する。そして、送信しないビット数
を変えることで、複数の符号化率に対応している。これにより、符号化器、復号化器とも
にマザー符号用の符号化器、復号化器により、全ての符号化率に対応することができるため
、演算規模(回路規模)が削減できるという利点を持つ。

【0010】

一方で、複数符号化率に対応する方法としては、符号化率毎に異なる符号を用意する(
Distributed Codes) という方法があり、特に、LDPC 符号の場合、非特許文献 8 に記
載されているように様々な符号長、符号化率を容易に構成できる柔軟性を持つことから、
複数の符号化率に対し複数の符号で対応する方法が一般的である。このとき、複数の符号
を用いていることから、演算規模(回路規模)が大きいという欠点があるが、パンクチャ
で複数符号化率に対応した場合と比較し、データの受信品質が非常に良いという利点を持
つ。

【0011】

以上の点を考慮した場合、これまでに、複数の符号化率に対応するために複数の符号を
用意することで、データの受信品質を確保しながら、符号化器、復号化器の演算規模を削
減できる LDPC 符号の生成方法について議論した文献は少なく、これを実現する LDPC
符号の作成方法を確立できると、これまで実現が困難であった、データの受信品質の向
上と演算規模の低減の両立が可能となる。

【0012】

本発明はかかる点に鑑みてなされたものであり、LDPC - CC を用いた符号化器及び
復号化器において、複数の符号化率を複数の符号で実現することで、データの受信品質を
向上させ、かつ、低演算規模で符号化器及び復号化器を実現することができる LDPC -
CC の符号化方法を提供することを目的とする。

【課題を解決するための手段】

【0013】

本発明の符号化器は、符号化率 $(q - 1) / q$ (q は 3 以上の整数) のパリティ検査多
項式 (44) を用いて、時変周期 g (g は自然数) の低密度パリティ検査畳み込み符号 (
LDPC - CC : Low-Density Parity-Check Convolutional Codes) を作成する符号化器
であって、符号化率 $(s - 1) / s$ ($s \leq q$) を設定する符号化率設定手段と、時点 i の
情報 $X_{r, i}$ ($r = 1, 2, \dots, q - 1$) を入力し、式 (44) の $A_{X_{r, k}}(D) X_i$
(D) の演算結果を出力する第 r 演算手段と、時点 $i - 1$ のパリティ $P_{i - 1}$ を入力し、
式 (44) の $B_k(D) P(D)$ の演算結果を出力するパリティ演算手段と、前記第 1 から第 $(q - 1)$
演算手段の演算結果及び前記パリティ演算手段の演算結果の排他的論理和
を、時刻 i のパリティ P_i として得る加算手段と、前記情報 $X_{s, i}$ から前記情報 $X_{q - 1, i}$
をゼロに設定する情報生成手段と、を具備する構成を採る。

【0014】

本発明の復号化器は、符号化率 $(q - 1) / q$ (q は 3 以上の整数) のパリティ検査多
項式 (45) に準じた検査行列を具備し、時変周期 g (g は自然数) の低密度パリティ検査
畳み込み符号 (LDPC - CC : Low-Density Parity-Check Convolutional Codes) を

信頼度伝播 (BP: Belief Propagation) を利用して復号する復号化器であって、設定された符号化率 $(s-1)/s$ ($s \geq 2$) に応じて、時点 i (i は整数) の情報 $X_{s,i}$ から情報 $X_{q-1,i}$ に対応する対数尤度比を既定値に設定する対数尤度比設定手段と、前記対数尤度比を用いて、式 (45) のパリティ検査多項式に準じた検査行列にしたがって行処理演算及び列処理演算を行う演算処理手段と、を具備する構成を採る。

【0015】

本発明の符号化方法は、符号化率 $(y-1)/y$ 及び $(z-1)/z$ ($y < z$) に対応可能な時変周期 g (g は自然数) の低密度パリティ検査畳み込み符号 (LDPC-CC: Low-Density Parity-Check Convolutional Codes) の符号化方法であって、パリティ検査多項式 (46) を用いて符号化率 $(z-1)/z$ の低密度パリティ検査畳み込み符号を生成し、パリティ検査多項式 (47) を用いて符号化率 $(y-1)/y$ の低密度パリティ検査畳み込み符号を生成するようにした。

10

【発明の効果】

【0016】

本発明の符号化器及び復号化器によれば、LDPC-CCを用いた符号化器及び復号化器において、複数の符号化率を低演算規模で実現することができるとともに高いデータ受信品質を得ることができる。

【発明を実施するための最良の形態】

【0017】

以下、本発明の実施の形態について、図面を参照して詳細に説明する。

20

【0018】

先ず、実施の形態の具体的な構成及び動作を説明する前に、良好な特性を有するLDPC-CCについて説明する。

【0019】

(良好な特性を有するLDPC-CC)

以下に、特性が良好な時変周期 g のLDPC-CCについて説明する。

【0020】

先ず、特性が良好な時変周期 4 のLDPC-CCについて説明する。なお、以下では、符号化率 $1/2$ の場合を例に説明する。

【0021】

時変周期を 4 とするLDPC-CCのパリティ検査多項式として、式 (1-1) ~ (1-4) を考える。このとき、 $X(D)$ はデータ (情報) の多項式表現であり、 $P(D)$ はパリティの多項式表現である。ここで、式 (1-1) ~ (1-4) では、 $X(D)$ 、 $P(D)$ それぞれに 4 つの項が存在するようなパリティ検査多項式としたが、これは、良好な受信品質を得る上で、 4 つの項とすると好適であるからである。

30

【数1】

$$(D^{a1} + D^{a2} + D^{a3} + D^{a4})X(D) + (D^{b1} + D^{b2} + D^{b3} + D^{b4})P(D) = 0 \quad \dots (1-1)$$

$$(D^{A1} + D^{A2} + D^{A3} + D^{A4})X(D) + (D^{B1} + D^{B2} + D^{B3} + D^{B4})P(D) = 0 \quad \dots (1-2)$$

$$(D^{\alpha1} + D^{\alpha2} + D^{\alpha3} + D^{\alpha4})X(D) + (D^{\beta1} + D^{\beta2} + D^{\beta3} + D^{\beta4})P(D) = 0 \quad \dots (1-3)$$

$$(D^{E1} + D^{E2} + D^{E3} + D^{E4})X(D) + (D^{F1} + D^{F2} + D^{F3} + D^{F4})P(D) = 0 \quad \dots (1-4)$$

40

【0022】

式 (1-1) において、 a_1 、 a_2 、 a_3 、 a_4 は整数 (ただし、 $a_1 \neq a_2 \neq a_3 \neq a_4$ であり、 a_1 から a_4 の全てが異なる) とする。なお、以降、「 X 、 Y 、 \dots 、 Z 」と標記する場合、 X 、 Y 、 \dots 、 Z は互いに、全て異なることをあらかずものとする。また、 b_1 、 b_2 、 b_3 、 b_4 は整数 (ただし、 $b_1 \neq b_2 \neq b_3 \neq b_4$) とする。式 (1-1) のパリティ検査多項式を「検査式 # 1」と呼び、式 (1-1) のパリティ検査多項式に基づくサブ行列を、第1サブ行列 H_1 とする。

【0023】

50

また、式(1-2)において、 A_1, A_2, A_3, A_4 は整数(ただし、 A_1, A_2, A_3, A_4)とする。また、 B_1, B_2, B_3, B_4 は整数(ただし、 B_1, B_2, B_3, B_4)とする。式(1-2)のパリティ検査多項式を「検査式#2」と呼び、式(1-2)のパリティ検査多項式に基づくサブ行列を、第2サブ行列 H_2 とする。

【0024】

また、式(1-3)において、 $1, 2, 3, 4$ は整数(ただし、 $1, 2, 3, 4$)とする。また、 $1, 2, 3, 4$ は整数(ただし、 $1, 2, 3, 4$)とする。式(1-3)のパリティ検査多項式を「検査式#3」と呼び、式(1-3)のパリティ検査多項式に基づくサブ行列を、第3サブ行列 H_3 とする。

【0025】

また、式(1-4)において、 E_1, E_2, E_3, E_4 は整数(ただし、 E_1, E_2, E_3, E_4)とする。また、 F_1, F_2, F_3, F_4 は整数(ただし、 F_1, F_2, F_3, F_4)とする。式(1-4)のパリティ検査多項式を「検査式#4」と呼び、式(1-4)のパリティ検査多項式に基づくサブ行列を、第4サブ行列 H_4 とする。

【0026】

そして、第1サブ行列 H_1 、第2サブ行列 H_2 、第3サブ行列 H_3 、第4サブ行列 H_4 から、図3のように検査行列を生成した時変周期4のLDPC-CCについて考える。

【0027】

このとき、式(1-1)~(1-4)において、 $X(D)$ 及び $P(D)$ の次数の組み合わせ(a_1, a_2, a_3, a_4)、(b_1, b_2, b_3, b_4)、(A_1, A_2, A_3, A_4)、(B_1, B_2, B_3, B_4)、($1, 2, 3, 4$)、($1, 2, 3, 4$)、(E_1, E_2, E_3, E_4)、(F_1, F_2, F_3, F_4)の各値を4で除算した余りを k とした場合、上記のようにあらわした4つの係数セット(例えば、(a_1, a_2, a_3, a_4))に、余り0、1、2、3が1つずつ含まれるようにし、かつ、上記の4つの係数セット全てで成立するようにする。

【0028】

例えば、「検査式#1」の $X(D)$ の各次数(a_1, a_2, a_3, a_4)を(a_1, a_2, a_3, a_4) = (8, 7, 6, 5)とすると、各次数(a_1, a_2, a_3, a_4)を4で除算した余り k は、(0, 3, 2, 1)となり、4つの係数セットに、余り(k)0、1、2、3が1つずつ含まれるようになる。同様に、「検査式#1」の $P(D)$ の各次数(b_1, b_2, b_3, b_4)を(b_1, b_2, b_3, b_4) = (4, 3, 2, 1)とすると、各次数(b_1, b_2, b_3, b_4)を4で除算した余り k は、(0, 3, 2, 1)となり、4つの係数セットに、余り(k)として、0、1、2、3が1つずつ含まれるようになる。他の検査式(「検査式#2」、「検査式#3」、「検査式#4」)の $X(D)$ 及び $P(D)$ それぞれの4つの係数セットについても上記の「余り」に関する条件が成立するものとする。

【0029】

このようにすることで、式(1-1)~(1-4)から構成される検査行列 H の列重みが全ての列において4となる、レギュラーLDPC符号を形成することができるようになる。ここで、レギュラーLDPC符号とは、各列重みが一定とされた検査行列により定義されるLDPC符号であり、特性が安定し、エラーフロアが出にくいという特徴がある。特に、列重みが4の場合、特性が良好であることから、上記のようにしてLDPC-CCを生成することにより、受信性能が良いLDPC-CCを得ることができるようになる。

【0030】

なお、表1は、上記「余り」に関する条件が成り立つ、時変周期4、符号化率1/2のLDPC-CCの例(LDPC-CC#1~#3)である。表1において、時変周期4のLDPC-CCは、「検査多項式#1」、「検査多項式#2」、「検査多項式#3」、「検査多項式#4」の4つのパリティ検査多項式により定義される。

10

20

30

40

【表 1】

符号	パリティ検査多項式
時変周期 4、 符号化率 1/2 の LDPC-CC#1	「検査多項式#1」： $(D^{458}+D^{435}+D^{341}+1)X(D)+(D^{598}+D^{373}+D^{67}+1)P(D)=0$ 「検査多項式#2」： $(D^{287}+D^{213}+D^{130}+1)X(D)+(D^{545}+D^{542}+D^{103}+1)P(D)=0$ 「検査多項式#3」： $(D^{557}+D^{495}+D^{326}+1)X(D)+(D^{561}+D^{502}+D^{351}+1)P(D)=0$ 「検査多項式#4」： $(D^{426}+D^{329}+D^{99}+1)X(D)+(D^{321}+D^{55}+D^{42}+1)P(D)=0$
時変周期 4、 符号化率 1/2 の LDPC-CC#2	「検査多項式#1」： $(D^{503}+D^{454}+D^{49}+1)X(D)+(D^{569}+D^{467}+D^{402}+1)P(D)=0$ 「検査多項式#2」： $(D^{518}+D^{473}+D^{203}+1)X(D)+(D^{598}+D^{499}+D^{145}+1)P(D)=0$ 「検査多項式#3」： $(D^{403}+D^{397}+D^{62}+1)X(D)+(D^{294}+D^{267}+D^{69}+1)P(D)=0$ 「検査多項式#4」： $(D^{483}+D^{385}+D^{94}+1)X(D)+(D^{426}+D^{415}+D^{413}+1)P(D)=0$
時変周期 4、 符号化率 1/2 の LDPC-CC#3	「検査多項式#1」： $(D^{454}+D^{447}+D^{17}+1)X(D)+(D^{494}+D^{237}+D^7+1)P(D)=0$ 「検査多項式#2」： $(D^{583}+D^{545}+D^{506}+1)X(D)+(D^{325}+D^{71}+D^{66}+1)P(D)=0$ 「検査多項式#3」： $(D^{430}+D^{425}+D^{407}+1)X(D)+(D^{582}+D^{47}+D^{45}+1)P(D)=0$ 「検査多項式#4」： $(D^{434}+D^{353}+D^{127}+1)X(D)+(D^{345}+D^{207}+D^{38}+1)P(D)=0$

10

【0031】

上記では、符号化率 1 / 2 の時を例に説明したが、符号化率が $(n - 1) / n$ のときについても、情報 $X_1(D)$ 、 $X_2(D)$ 、 \dots 、 $X_{n-1}(D)$ におけるそれぞれの 4 つの係数セットにおいて、上記の「余り」に関する条件が成立すれば、やはり、レギュラー LDPC 符号となり、良好な受信品質を得ることができる。

20

【0032】

なお、時変周期 2 の場合においても、上記「余り」に関する条件を適用すると、特性が良好な符号を探索できることが確認された。以下、特性が良好な時変周期 2 の LDPC-CC について説明する。なお、以下では、符号化率 1 / 2 の場合を例に説明する。

【0033】

時変周期を 2 とする LDPC-CC のパリティ検査多項式として、式 (2-1)、(2-2) を考える。このとき、 $X(D)$ はデータ (情報) の多項式表現であり、 $P(D)$ はパリティの多項式表現である。ここで、式 (2-1)、(2-2) では、 $X(D)$ 、 $P(D)$ それぞれに 4 つの項が存在するようなパリティ検査多項式としたが、これは、良好な受信品質を得る上で、4 つの項とすると好適であるからである。

30

【数 2】

$$(D^{a1}+D^{a2}+D^{a3}+D^{a4})X(D)+(D^{b1}+D^{b2}+D^{b3}+D^{b4})P(D)=0 \quad \dots (2-1)$$

$$(D^{A1}+D^{A2}+D^{A3}+D^{A4})X(D)+(D^{B1}+D^{B2}+D^{B3}+D^{B4})P(D)=0 \quad \dots (2-2)$$

【0034】

式 (2-1) において、 a_1 、 a_2 、 a_3 、 a_4 は整数 (ただし、 a_1 a_2 a_3 a_4) とする。また、 b_1 、 b_2 、 b_3 、 b_4 は整数 (ただし、 b_1 b_2 b_3 b_4) とする。式 (2-1) のパリティ検査多項式を「検査式 #1」と呼び、式 (2-1) のパリティ検査多項式に基づくサブ行列を、第 1 サブ行列 H_1 とする。

40

【0035】

また、式 (2-2) において、 A_1 、 A_2 、 A_3 、 A_4 は整数 (ただし、 A_1 A_2 A_3 A_4) とする。また、 B_1 、 B_2 、 B_3 、 B_4 は整数 (ただし、 B_1 B_2 B_3 B_4) とする。式 (2-2) のパリティ検査多項式を「検査式 #2」と呼び、式 (2-2) のパリティ検査多項式に基づくサブ行列を、第 2 サブ行列 H_2 とする。

【0036】

そして、第 1 サブ行列 H_1 及び第 2 サブ行列 H_2 から生成する時変周期 2 の LDPC

50

CCについて考える。

【0037】

このとき、式(2-1)、(2-2)において、X(D)及びP(D)の次数の組み合わせ(a1、a2、a3、a4)、(b1、b2、b3、b4)、(A1、A2、A3、A4)、(B1、B2、B3、B4)の各値を4で除算した余りをkとした場合、上記のようにあらわした4つの係数セット(例えば、(a1、a2、a3、a4))に、余り0、1、2、3が1つずつ含まれるようにし、かつ、上記の4つの係数セット全てで成立するようにする。

【0038】

例えば、「検査式#1」のX(D)の各次数(a1、a2、a3、a4)を(a1、a2、a3、a4)=(8,7,6,5)とすると、各次数(a1、a2、a3、a4)を4で除算した余りkは、(0,3,2,1)となり、4つの係数セットに、余り(k)0、1、2、3が1つずつ含まれるようになる。同様に、「検査式#1」のP(D)の各次数(b1、b2、b3、b4)を(b1、b2、b3、b4)=(4,3,2,1)とすると、各次数(b1、b2、b3、b4)を4で除算した余りkは、(0,3,2,1)となり、4つの係数セットに、余り(k)として、0、1、2、3が1つずつ含まれるようになる。「検査式#2」のX(D)及びP(D)それぞれの4つの係数セットについても上記の「余り」に関する条件が成立するものとする。

10

【0039】

このようにすることで、式(2-1)、(2-2)から構成される検査行列Hの列重みが全ての列において4となる、レギュラーLDPC符号を形成することができるようになる。ここで、レギュラーLDPC符号とは、各列重みが一定とされた検査行列により定義されるLDPC符号であり、特性が安定し、エラーフロアが出にくいという特徴がある。特に、行重みが8の場合、特性が良好であることから、上記のようにしてLDPC-CCを生成することにより、受信性能を更に向上することができるLDPC-CCを得ることができるようになる。

20

【0040】

なお、表2に、上記「余り」に関する条件が成り立つ、時変周期2、符号化率1/2のLDPC-CCの例(LDPC-CC#1、#2)を示す。表2において、時変周期2のLDPC-CCは、「検査多項式#1」、「検査多項式#2」の2つのパリティ検査多項式により定義される。

30

【表2】

符号	パリティ検査多項式
時変周期2、 符号化率1/2の LDPC-CC#1	「検査多項式#1」： $(D^{551}+D^{465}+D^{98}+1)X(D)+(D^{407}+D^{386}+D^{373}+1)P(D)=0$ 「検査多項式#2」： $(D^{443}+D^{433}+D^{54}+1)X(D)+(D^{559}+D^{557}+D^{546}+1)P(D)=0$
時変周期2、 符号化率1/2の LDPC-CC#2	「検査多項式#1」： $(D^{265}+D^{190}+D^{99}+1)X(D)+(D^{295}+D^{246}+D^{69}+1)P(D)=0$ 「検査多項式#2」： $(D^{275}+D^{226}+D^{213}+1)X(D)+(D^{298}+D^{147}+D^{45}+1)P(D)=0$

40

【0041】

上記では(時変周期2のLDPC-CC)、符号化率1/2の時を例に説明したが、符号化率が(n-1)/nのときについても、情報X1(D)、X2(D)、・・・Xn-1(D)におけるそれぞれの4つの係数セットにおいて、上記の「余り」に関する条件が成立すれば、やはり、レギュラーLDPC符号となり、良好な受信品質を得ることができ

50

る。

【0042】

また、時変周期3の場合においても、「余り」に関する以下の条件を適用すると、特性が良好な符号を探索できることが確認された。以下、特性が良好な時変周期3のLDPC-CCについて説明する。なお、以下では、符号化率1/2の場合を例に説明する。

【0043】

時変周期を3とするLDPC-CCのパリティ検査多項式として、式(3-1)~(3-3)を考える。このとき、 $X(D)$ はデータ(情報)の多項式表現であり、 $P(D)$ はパリティの多項式表現である。ここで、式(3-1)~(3-3)では、 $X(D)$ 、 $P(D)$ それぞれに3つの項が存在するようなパリティ検査多項式とする。

【数3】

$$(D^{a1} + D^{a2} + D^{a3})X(D) + (D^{b1} + D^{b2} + D^{b3})P(D) = 0 \quad \dots (3-1)$$

$$(D^{A1} + D^{A2} + D^{A3})X(D) + (D^{B1} + D^{B2} + D^{B3})P(D) = 0 \quad \dots (3-2)$$

$$(D^{\alpha1} + D^{\alpha2} + D^{\alpha3})X(D) + (D^{\beta1} + D^{\beta2} + D^{\beta3})P(D) = 0 \quad \dots (3-3)$$

【0044】

式(3-1)において、 a_1 、 a_2 、 a_3 は整数(ただし、 $a_1 \neq a_2 \neq a_3$)とする。また、 b_1 、 b_2 、 b_3 は整数(ただし、 $b_1 \neq b_2 \neq b_3$)とする。式(3-1)のパリティ検査多項式を「検査式#1」と呼び、式(3-1)のパリティ検査多項式に基づくサブ行列を、第1サブ行列 H_1 とする。

【0045】

また、式(3-2)において、 A_1 、 A_2 、 A_3 は整数(ただし、 $A_1 \neq A_2 \neq A_3$)とする。また、 B_1 、 B_2 、 B_3 は整数(ただし、 $B_1 \neq B_2 \neq B_3$)とする。式(3-2)のパリティ検査多項式を「検査式#2」と呼び、式(3-2)のパリティ検査多項式に基づくサブ行列を、第2サブ行列 H_2 とする。

【0046】

また、式(3-3)において、 α_1 、 α_2 、 α_3 は整数(ただし、 $\alpha_1 \neq \alpha_2 \neq \alpha_3$)とする。また、 β_1 、 β_2 、 β_3 は整数(ただし、 $\beta_1 \neq \beta_2 \neq \beta_3$)とする。式(3-3)のパリティ検査多項式を「検査式#3」と呼び、式(3-3)のパリティ検査多項式に基づくサブ行列を、第3サブ行列 H_3 とする。

【0047】

そして、第1サブ行列 H_1 、第2サブ行列 H_2 、第3サブ行列 H_3 から生成する時変周期3のLDPC-CCについて考える。

【0048】

このとき、式(3-1)~(3-3)において、 $X(D)$ 及び $P(D)$ の次数の組み合わせ(a_1 、 a_2 、 a_3)、(b_1 、 b_2 、 b_3)、(A_1 、 A_2 、 A_3)、(B_1 、 B_2 、 B_3)、(α_1 、 α_2 、 α_3)、(β_1 、 β_2 、 β_3)の各値を3で除算した余りを k とした場合、上記のようにあらわした3つの係数セット(例えば、(a_1 、 a_2 、 a_3))に、余り0、1、2が1つずつ含まれるようにし、かつ、上記の3つの係数セット全てで成立するようにする。

【0049】

例えば、「検査式#1」の $X(D)$ の各次数(a_1 、 a_2 、 a_3)を(a_1 、 a_2 、 a_3)=(6, 5, 4)とすると、各次数(a_1 、 a_2 、 a_3)を3で除算した余り k は、(0, 2, 1)となり、3つの係数セットに、余り(k)0、1、2が1つずつ含まれるようになる。同様に、「検査式#1」の $P(D)$ の各次数(b_1 、 b_2 、 b_3)を(b_1 、 b_2 、 b_3)=(3, 2, 1)とすると、各次数(b_1 、 b_2 、 b_3)を4で除算した余り k は、(0, 2, 1)となり、3つの係数セットに、余り(k)として、0、1、2が1つずつ含まれるようになる。「検査式#2」、「検査式#3」の $X(D)$ 及び $P(D)$ それぞれの3つの係数セットについても上記の「余り」に関する条件が成立するものと

10

20

30

40

50

する。

【0050】

このようにしてLDPC-CCを生成することにより、一部の例外を除き、行重みが全ての行で等く、かつ、列重みが全ての行で等しいレギュラーLDPC-CC符号を生成することができる。なお、例外とは、検査行列の最初の一部及び最後の一部では、行重み、列重みが、他の行重み、列重みと等しくならないことをいう。更に、BP復号を行った場合、「検査式#2」における信頼度及び「検査式#3」における信頼度が、的確に「検査式#1」に対して伝播し、「検査式#1」における信頼度及び「検査式#3」における信頼度が、的確に「検査式#2」に対して伝播し、「検査式#1」における信頼度及び「検査式#2」における信頼度が、「検査式#3」に対して的確に伝播する。このため、より受信品質が良好なLDPC-CCを得ることができる。これは、列単位で考えた場合、「1」が存在する位置が、上述のように、信頼度を的確に伝播するように配置されることになるためである。

10

【0051】

以下、図を用いて、上述の信頼度伝播について説明する。図4Aは、時変周期3のLDPC-CCのパリティ検査多項式及び検査行列Hの構成を示している。

【0052】

「検査式#1」は、式(3-1)のパリティ検査多項式において、 $(a_1, a_2, a_3) = (2, 1, 0)$ 、 $(b_1, b_2, b_3) = (2, 1, 0)$ の場合であり、各係数を3で除算した余りは、 $(a_1 \% 3, a_2 \% 3, a_3 \% 3) = (2, 1, 0)$ 、 $(b_1 \% 3, b_2 \% 3, b_3 \% 3) = (2, 1, 0)$ である。なお、「 $Z \% 3$ 」は、Zを3で除算した余りをあらわす。

20

【0053】

「検査式#2」は、式(3-2)のパリティ検査多項式において、 $(A_1, A_2, A_3) = (5, 1, 0)$ 、 $(B_1, B_2, B_3) = (5, 1, 0)$ の場合であり、各係数を3で除算した余りは、 $(A_1 \% 3, A_2 \% 3, A_3 \% 3) = (2, 1, 0)$ 、 $(B_1 \% 3, B_2 \% 3, B_3 \% 3) = (2, 1, 0)$ である。

【0054】

「検査式#3」は、式(3-3)のパリティ検査多項式において、 $(c_1, c_2, c_3) = (4, 2, 0)$ 、 $(d_1, d_2, d_3) = (4, 2, 0)$ の場合であり、各係数を3で除算した余りは、 $(c_1 \% 3, c_2 \% 3, c_3 \% 3) = (1, 2, 0)$ 、 $(d_1 \% 3, d_2 \% 3, d_3 \% 3) = (1, 2, 0)$ である。

30

【0055】

したがって、図4Aに示した時変周期3のLDPC-CCの例は、上述した「余り」に関する条件、つまり、

$(a_1 \% 3, a_2 \% 3, a_3 \% 3)$ 、

$(b_1 \% 3, b_2 \% 3, b_3 \% 3)$ 、

$(A_1 \% 3, A_2 \% 3, A_3 \% 3)$ 、

$(B_1 \% 3, B_2 \% 3, B_3 \% 3)$ 、

$(c_1 \% 3, c_2 \% 3, c_3 \% 3)$ 、

$(d_1 \% 3, d_2 \% 3, d_3 \% 3)$ が、

$(0, 1, 2)$ 、 $(0, 2, 1)$ 、 $(1, 0, 2)$ 、 $(1, 2, 0)$ 、 $(2, 0, 1)$ 、

$(2, 1, 0)$ のいずれかとなるという条件を満たしている。

40

【0056】

再度、図4Aに戻って、信頼度伝播について説明する。BP復号における列6506の列演算によって、「検査式#1」の領域6501の「1」は、「検査行列#2」の領域6504の「1」及び「検査行列#3」の領域6505の「1」から、信頼度が伝播される。上述したように、「検査式#1」の領域6501の「1」は、3で除算した余りが0となる係数である $(a_3 \% 3 = 0 (a_3 = 0))$ 、又は、 $(b_3 \% 3 = 0 (b_3 = 0))$ 。また、「検査行列#2」の領域6504の「1」は、3で除算した余りが1となる係数である

50

($A_2 \% 3 = 1$ ($A_2 = 1$))、又は、($B_2 \% 3 = 1$ ($B_2 = 1$))。また、「検査式 # 3」の領域 6505 の「1」は、3 で除算した余りが 2 となる係数である ($2 \% 3 = 2$ ($2 = 2$))、又は、($2 \% 3 = 2$ ($2 = 2$))。

【0057】

このように、「検査式 # 1」の係数において余りが 0 となる領域 6501 の「1」は、BP 復号における列 6506 の列演算において、「検査式 # 2」の係数において余りが 1 となる領域 6504 の「1」、及び、「検査式 # 3」の係数において余りが 2 となる領域 6505 の「1」から、信頼度が伝播される。

【0058】

同様に、「検査式 # 1」の係数において余りが 1 となる領域 6502 の「1」は、BP 復号における列 6509 の列演算において、「検査式 # 2」の係数において余りが 2 となる領域 6507 の「1」、及び、「検査式 # 3」の係数において余りが 0 となる領域 6508 の「1」から、信頼度が伝播される。

【0059】

同様に、「検査式 # 1」の係数において余りが 2 となる領域 6503 の「1」は、BP 復号における列 6512 の列演算において、「検査式 # 2」の係数において余りが 0 となる領域 6510 の「1」、及び、「検査式 # 3」の係数において余りが 1 となる領域 6511 の「1」から、信頼度が伝播される。

【0060】

図 4 B を用いて、信頼度伝播について補足説明をする。図 4 B は、図 4 A の「検査式 # 1」～「検査式 # 3」の $X(D)$ に関する各項同士の信頼度伝播の関係を示している。図 4 A の「検査式 # 1」～「検査式 # 3」は、式 (3-1)～(3-3) の $X(D)$ に関する項において、(a_1, a_2, a_3) = (2, 1, 0)、(A_1, A_2, A_3) = (5, 1, 0)、($1, 2, 3$) = (4, 2, 0) の場合である。

【0061】

図 4 B において、四角で囲まれた項 ($a_3, A_3, 3$) は、3 で除算した余りが 0 の係数を示す。また、丸で囲まれた項 ($a_2, A_2, 1$) は、3 で除算した余りが 1 の係数を示す。また、菱形で囲まれた項 ($a_1, A_1, 2$) は、3 で除算した余りが 2 の係数を示す。

【0062】

図 4 B から分かるように、「検査式 # 1」の a_1 は、3 で除算した余りが異なる「検査式 # 2」の A_3 及び「検査式 # 3」の 1 から信頼度が伝播される。「検査式 # 1」の a_2 は、3 で除算した余りが異なる「検査式 # 2」の A_1 及び「検査式 # 3」の 3 から信頼度が伝播される。「検査式 # 1」の a_3 は、3 で除算した余りが異なる「検査式 # 2」の A_2 及び「検査式 # 3」の 2 から信頼度が伝播される。図 4 B には、「検査式 # 1」～「検査式 # 3」の $X(D)$ に関する各項同士の信頼度伝播の関係を示したが、 $P(D)$ に関する各項同士についても同様のことがいえる。

【0063】

このように、「検査式 # 1」には、「検査式 # 2」の係数のうち、3 で除算した余りが 0、1、2 となる係数から、信頼度が伝播される。つまり、「検査式 # 1」には、「検査式 # 2」の係数のうち、3 で除算した余りが全て異なる係数から、信頼度が伝播されることになる。したがって、相関が低い信頼度同士が全て「検査式 # 1」に伝播することになる。

【0064】

同様に、「検査式 # 2」には、「検査式 # 1」の係数のうち、3 で除算した余りが 0、1、2 となる係数から、信頼度が伝播される。つまり、「検査式 # 2」には、「検査式 # 1」の係数のうち、3 で除算した余りが全て異なる係数から、信頼度が伝播されることになる。また、「検査式 # 2」には、「検査式 # 3」の係数のうち、3 で除算した余りが 0、1、2 となる係数から、信頼度が伝播される。つまり、「検査式 # 2」には、「検査式 # 3」の係数のうち、3 で除算した余りが全て異なる係数から、信頼度が伝播されること

10

20

30

40

50

になる。

【 0 0 6 5 】

同様に、「検査式 # 3」には、「検査式 # 1」の係数のうち、3で除算した余りが0、1、2となる係数から、信頼度が伝播される。つまり、「検査式 # 3」には、「検査式 # 1」の係数のうち、3で除算した余りが全て異なる係数から、信頼度が伝播されることになる。また、「検査式 # 3」には、「検査式 # 2」の係数のうち、3で除算した余りが0、1、2となる係数から、信頼度が伝播される。つまり、「検査式 # 3」には、「検査式 # 2」の係数のうち、3で除算した余りが全て異なる係数から、信頼度が伝播されることになる。

【 0 0 6 6 】

このように、式(3-1)～(3-3)のパリティ検査多項式の各次数が、上述した「余り」に関する条件を満たすようにすることにより、全ての列演算において、信頼度が必ず伝播されるようになるので、全ての検査式において、効率よく信頼度を伝播させることができるようになり、更に誤り訂正能力を高くすることができる。

【 0 0 6 7 】

以上、時変周期3のLDPC-CCについて、符号化率1/2の場合を例に説明したが、符号化率は1/2に限られない。符号化率 $(n-1)/n$ (n は2以上の整数)の場合には、情報 $X_1(D)$ 、 $X_2(D)$ 、 \dots 、 $X_{n-1}(D)$ における、それぞれの3つの係数セットにおいて、上記の「余り」に関する条件が成立すれば、やはり、レギュラーLDPC符号となり、良好な受信品質を得ることができる。

【 0 0 6 8 】

以下、符号化率 $(n-1)/n$ (n は2以上の整数)の場合について説明する。

【 0 0 6 9 】

時変周期を3とするLDPC-CCのパリティ検査多項式として、式(4-1)～(4-3)を考える。このとき、 $X_1(D)$ 、 $X_2(D)$ 、 \dots 、 $X_{n-1}(D)$ はデータ(情報) X_1 、 X_2 、 \dots 、 X_{n-1} の多項式表現であり、 $P(D)$ はパリティの多項式表現である。ここで、式(4-1)～(4-3)では、 $X_1(D)$ 、 $X_2(D)$ 、 \dots 、 $X_{n-1}(D)$ 、 $P(D)$ それぞれに3つの項が存在するようなパリティ検査多項式とする。

【 数 4 】

$$\begin{aligned} & (D^{a_{1,1}} + D^{a_{1,2}} + D^{a_{1,3}})X_1(D) + (D^{a_{2,1}} + D^{a_{2,2}} + D^{a_{2,3}})X_2(D) + \dots \\ & + (D^{a_{n-1,1}} + D^{a_{n-1,2}} + D^{a_{n-1,3}})X_{n-1}(D) + (D^{b_1} + D^{b_2} + D^{b_3})P(D) = 0 \end{aligned} \quad \dots (4-1)$$

$$\begin{aligned} & (D^{A_{1,1}} + D^{A_{1,2}} + D^{A_{1,3}})X_1(D) + (D^{A_{2,1}} + D^{A_{2,2}} + D^{A_{2,3}})X_2(D) + \dots \\ & + (D^{A_{n-1,1}} + D^{A_{n-1,2}} + D^{A_{n-1,3}})X_{n-1}(D) + (D^{B_1} + D^{B_2} + D^{B_3})P(D) = 0 \end{aligned} \quad \dots (4-2)$$

$$\begin{aligned} & (D^{\alpha_{1,1}} + D^{\alpha_{1,2}} + D^{\alpha_{1,3}})X_1(D) + (D^{\alpha_{2,1}} + D^{\alpha_{2,2}} + D^{\alpha_{2,3}})X_2(D) + \dots \\ & + (D^{\alpha_{n-1,1}} + D^{\alpha_{n-1,2}} + D^{\alpha_{n-1,3}})X_{n-1}(D) + (D^{\beta_1} + D^{\beta_2} + D^{\beta_3})P(D) = 0 \end{aligned} \quad \dots (4-3)$$

【 0 0 7 0 】

式(4-1)において、 $a_{i,1}$ 、 $a_{i,2}$ 、 $a_{i,3}$ ($i=1, 2, \dots, n-1$)は整数(ただし、 $a_{i,1} \neq a_{i,2} \neq a_{i,3}$)とする。また、 b_1 、 b_2 、 b_3 は整数(ただし、 $b_1 \neq b_2 \neq b_3$)とする。式(4-1)のパリティ検査多項式を「検査式 # 1」と呼び、式(4-1)のパリティ検査多項式に基づくサブ行列を、第1サブ行列 H_1 とする。

【 0 0 7 1 】

また、式(4-2)において、 $A_{i,1}$ 、 $A_{i,2}$ 、 $A_{i,3}$ ($i=1, 2, \dots,$

10

20

30

40

50

$n - 1$ は整数 (ただし、 $A_{i, 1}$ $A_{i, 2}$ $A_{i, 3}$) とする。また、 B_1 、 B_2 、 B_3 は整数 (ただし、 B_1 B_2 B_3) とする。式 (4 - 2) のパリティ検査多項式を「検査式 # 2」と呼び、式 (4 - 2) のパリティ検査多項式に基づくサブ行列を、第 2 サブ行列 H_2 とする。

【0072】

また、式 (4 - 3) において、 $i, 1$ 、 $i, 2$ 、 $i, 3$ ($i = 1, 2, \dots, n - 1$ は整数 (ただし、 $i, 1$ $i, 2$ $i, 3$) とする。また、 1 、 2 、 3 は整数 (ただし、 1 2 3) とする。式 (4 - 3) のパリティ検査多項式を「検査式 # 3」と呼び、式 (4 - 3) のパリティ検査多項式に基づくサブ行列を、第 3 サブ行列 H_3 とする。

【0073】

そして、第 1 サブ行列 H_1 、第 2 サブ行列 H_2 、第 3 サブ行列 H_3 から生成する時変周期 3 の LDPC - CC について考える。

【0074】

このとき、式 (4 - 1) ~ (4 - 3) において、 $X_1(D)$ 、 $X_2(D)$ 、 \dots 、 $X_{n-1}(D)$ 及び $P(D)$ の次数の組み合わせ

($a_{1, 1}$ 、 $a_{1, 2}$ 、 $a_{1, 3}$)、
 ($a_{2, 1}$ 、 $a_{2, 2}$ 、 $a_{2, 3}$)、 \dots 、
 ($a_{n-1, 1}$ 、 $a_{n-1, 2}$ 、 $a_{n-1, 3}$)、
 (b_1 、 b_2 、 b_3)、
 ($A_{1, 1}$ 、 $A_{1, 2}$ 、 $A_{1, 3}$)、
 ($A_{2, 1}$ 、 $A_{2, 2}$ 、 $A_{2, 3}$)、 \dots 、
 ($A_{n-1, 1}$ 、 $A_{n-1, 2}$ 、 $A_{n-1, 3}$)、
 (B_1 、 B_2 、 B_3)、
 ($c_{1, 1}$ 、 $c_{1, 2}$ 、 $c_{1, 3}$)、
 ($c_{2, 1}$ 、 $c_{2, 2}$ 、 $c_{2, 3}$)、 \dots 、
 ($c_{n-1, 1}$ 、 $c_{n-1, 2}$ 、 $c_{n-1, 3}$)、
 (1 、 2 、 3)

の各値を 3 で除算した余りを k とした場合、上記のようにあらわした 3 つの係数セット (例えば、($a_{1, 1}$ 、 $a_{1, 2}$ 、 $a_{1, 3}$)) に、余り 0、1、2 が 1 つずつ含まれるようにし、かつ、上記の 3 つの係数セット全てで成立するようにする。

【0075】

つまり、

($a_{1, 1} \% 3$ 、 $a_{1, 2} \% 3$ 、 $a_{1, 3} \% 3$)、
 ($a_{2, 1} \% 3$ 、 $a_{2, 2} \% 3$ 、 $a_{2, 3} \% 3$)、 \dots 、
 ($a_{n-1, 1} \% 3$ 、 $a_{n-1, 2} \% 3$ 、 $a_{n-1, 3} \% 3$)、
 ($b_1 \% 3$ 、 $b_2 \% 3$ 、 $b_3 \% 3$)、
 ($A_{1, 1} \% 3$ 、 $A_{1, 2} \% 3$ 、 $A_{1, 3} \% 3$)、
 ($A_{2, 1} \% 3$ 、 $A_{2, 2} \% 3$ 、 $A_{2, 3} \% 3$)、 \dots 、
 ($A_{n-1, 1} \% 3$ 、 $A_{n-1, 2} \% 3$ 、 $A_{n-1, 3} \% 3$)、
 ($B_1 \% 3$ 、 $B_2 \% 3$ 、 $B_3 \% 3$)、
 ($c_{1, 1} \% 3$ 、 $c_{1, 2} \% 3$ 、 $c_{1, 3} \% 3$)、
 ($c_{2, 1} \% 3$ 、 $c_{2, 2} \% 3$ 、 $c_{2, 3} \% 3$)、 \dots 、
 ($c_{n-1, 1} \% 3$ 、 $c_{n-1, 2} \% 3$ 、 $c_{n-1, 3} \% 3$)、
 ($1 \% 3$ 、 $2 \% 3$ 、 $3 \% 3$) が、

(0、1、2)、(0、2、1)、(1、0、2)、(1、2、0)、(2、0、1)、(2、1、0) のいずれかとなるようにする。

【0076】

このようにして LDPC - CC を生成することにより、レギュラー LDPC - CC 符号を生成することができる。更に、BP 復号を行った場合、「検査式 # 2」における信頼度

10

20

30

40

50

及び「検査式#3」における信頼度が、的確に「検査式#1」に対して伝播し、「検査式#1」における信頼度及び「検査式#3」における信頼度が、的確に「検査式#2」に対して伝播し、「検査式#1」における信頼度及び「検査式#2」における信頼度が、「検査式#3」に対して的確に伝播する。このため、符号化率1/2の場合と同様に、より受信品質が良好なLDPC-CCを得ることができる。

【0077】

なお、表3に、上記「余り」に関する条件が成り立つ、時変周期3、符号化率1/2のLDPC-CCの例(LDPC-CC#1、#2、#3、#4、#5)を示す。表3において、時変周期3のLDPC-CCは、「検査(多項)式#1」、「検査(多項)式#2」、「検査(多項)式#3」の3つのパリティ検査多項式により定義される。

10

【表3】

符号	パリティ検査多項式
時変周期3、 符号化率1/2の LDPC-CC#1	「検査多項式#1」： $(D^{428}+D^{325}+1)X(D)+(D^{538}+D^{332}+1)P(D)=0$ 「検査多項式#2」： $(D^{538}+D^{380}+1)X(D)+(D^{449}+D^1+1)P(D)=0$ 「検査多項式#3」： $(D^{583}+D^{170}+1)X(D)+(D^{364}+D^{242}+1)P(D)=0$
時変周期3、 符号化率1/2の LDPC-CC#2	「検査多項式#1」： $(D^{562}+D^{71}+1)X(D)+(D^{325}+D^{155}+1)P(D)=0$ 「検査多項式#2」： $(D^{215}+D^{106}+1)X(D)+(D^{566}+D^{142}+1)P(D)=0$ 「検査多項式#3」： $(D^{590}+D^{559}+1)X(D)+(D^{127}+D^{110}+1)P(D)=0$
時変周期3、 符号化率1/2の LDPC-CC#3	「検査多項式#1」： $(D^{112}+D^{53}+1)X(D)+(D^{110}+D^{88}+1)P(D)=0$ 「検査多項式#2」： $(D^{103}+D^{47}+1)X(D)+(D^{85}+D^{83}+1)P(D)=0$ 「検査多項式#3」： $(D^{148}+D^{89}+1)X(D)+(D^{146}+D^{49}+1)P(D)=0$
時変周期3、 符号化率1/2の LDPC-CC#4	「検査多項式#1」： $(D^{350}+D^{322}+1)X(D)+(D^{448}+D^{338}+1)P(D)=0$ 「検査多項式#2」： $(D^{529}+D^{32}+1)X(D)+(D^{238}+D^{188}+1)P(D)=0$ 「検査多項式#3」： $(D^{592}+D^{572}+1)X(D)+(D^{578}+D^{568}+1)P(D)=0$
時変周期3、 符号化率1/2の LDPC-CC#5	「検査多項式#1」： $(D^{410}+D^{82}+1)X(D)+(D^{835}+D^{47}+1)P(D)=0$ 「検査多項式#2」： $(D^{875}+D^{796}+1)X(D)+(D^{962}+D^{871}+1)P(D)=0$ 「検査多項式#3」： $(D^{605}+D^{547}+1)X(D)+(D^{950}+D^{439}+1)P(D)=0$
時変周期3、 符号化率1/2の LDPC-CC#6	「検査多項式#1」： $(D^{373}+D^{56}+1)X(D)+(D^{406}+D^{218}+1)P(D)=0$ 「検査多項式#2」： $(D^{457}+D^{197}+1)X(D)+(D^{491}+D^{22}+1)P(D)=0$ 「検査多項式#3」： $(D^{485}+D^{70}+1)X(D)+(D^{236}+D^{181}+1)P(D)=0$

20

30

40

【0078】

また、時変周期3と同様に、時変周期が3の倍数(例えば、時変周期が6、9、12、・・・)のLDPC-CCに対し、「余り」に関する以下の条件を適用すると、特性が良好な符号を探索できることが確認された。以下、特性が良好な時変周期3の倍数のLDPC-CCについて説明する。なお、以下では、符号化率1/2、時変周期6のLDPC-

50

CC の場合を例に説明する。

【0079】

時変周期を6とするLDPC-CCのパリティ検査多項式として、式(5-1)~式(5-6)を考える。

【数5】

$$(D^{a_{1,1}} + D^{a_{1,2}} + D^{a_{1,3}})X(D) + (D^{b_{1,1}} + D^{b_{1,2}} + D^{b_{1,3}})P(D) = 0 \quad \dots (5-1)$$

$$(D^{a_{2,1}} + D^{a_{2,2}} + D^{a_{2,3}})X(D) + (D^{b_{2,1}} + D^{b_{2,2}} + D^{b_{2,3}})P(D) = 0 \quad \dots (5-2)$$

$$(D^{a_{3,1}} + D^{a_{3,2}} + D^{a_{3,3}})X(D) + (D^{b_{3,1}} + D^{b_{3,2}} + D^{b_{3,3}})P(D) = 0 \quad \dots (5-3)$$

$$(D^{a_{4,1}} + D^{a_{4,2}} + D^{a_{4,3}})X(D) + (D^{b_{4,1}} + D^{b_{4,2}} + D^{b_{4,3}})P(D) = 0 \quad \dots (5-4)$$

$$(D^{a_{5,1}} + D^{a_{5,2}} + D^{a_{5,3}})X(D) + (D^{b_{5,1}} + D^{b_{5,2}} + D^{b_{5,3}})P(D) = 0 \quad \dots (5-5)$$

$$(D^{a_{6,1}} + D^{a_{6,2}} + D^{a_{6,3}})X(D) + (D^{b_{6,1}} + D^{b_{6,2}} + D^{b_{6,3}})P(D) = 0 \quad \dots (5-6)$$

10

【0080】

このとき、 $X(D)$ はデータ(情報)の多項式表現であり、 $P(D)$ はパリティの多項式表現である。時変周期6のLDPC-CCでは、時刻*i*のパリティ P_i 及び情報 X_i は、 $i \% 6 = k$ とすると($k = 0, 1, 2, 3, 4, 5$)、式(5-($k+1$))のパリティ検査多項式が成立することになる。例えば、 $i = 1$ とすると、 $i \% 6 = 1$ ($k = 1$)となるので、式(6)が成立する。

20

【数6】

$$(D^{a_{2,1}} + D^{a_{2,2}} + D^{a_{2,3}})X_1 + (D^{b_{2,1}} + D^{b_{2,2}} + D^{b_{2,3}})P_1 = 0 \quad \dots (6)$$

【0081】

ここで、式(5-1)~(5-6)では、 $X(D)$ 、 $P(D)$ それぞれに3つの項が存在するようなパリティ検査多項式とする。

【0082】

式(5-1)において、 $a_{1,1}$ 、 $a_{1,2}$ 、 $a_{1,3}$ は整数(ただし、 $a_{1,1} \geq a_{1,2} \geq a_{1,3}$)とする。また、 $b_{1,1}$ 、 $b_{1,2}$ 、 $b_{1,3}$ は整数(ただし、 $b_{1,1} \geq b_{1,2} \geq b_{1,3}$)とする。式(5-1)のパリティ検査多項式を「検査式#1」と呼び、式(5-1)のパリティ検査多項式に基づくサブ行列を、第1サブ行列 H_1 とする。

30

【0083】

また、式(5-2)において、 $a_{2,1}$ 、 $a_{2,2}$ 、 $a_{2,3}$ は整数(ただし、 $a_{2,1} \geq a_{2,2} \geq a_{2,3}$)とする。また、 $b_{2,1}$ 、 $b_{2,2}$ 、 $b_{2,3}$ は整数(ただし、 $b_{2,1} \geq b_{2,2} \geq b_{2,3}$)とする。式(5-2)のパリティ検査多項式を「検査式#2」と呼び、式(5-2)のパリティ検査多項式に基づくサブ行列を、第2サブ行列 H_2 とする。

40

【0084】

また、式(5-3)において、 $a_{3,1}$ 、 $a_{3,2}$ 、 $a_{3,3}$ は整数(ただし、 $a_{3,1} \geq a_{3,2} \geq a_{3,3}$)とする。また、 $b_{3,1}$ 、 $b_{3,2}$ 、 $b_{3,3}$ は整数(ただし、 $b_{3,1} \geq b_{3,2} \geq b_{3,3}$)とする。式(5-3)のパリティ検査多項式を「検査式#3」と呼び、式(5-3)のパリティ検査多項式に基づくサブ行列を、第3サブ行列 H_3 とする。

【0085】

また、式(5-4)において、 $a_{4,1}$ 、 $a_{4,2}$ 、 $a_{4,3}$ は整数(ただし、 $a_{4,1} \geq a_{4,2} \geq a_{4,3}$)とする。また、 $b_{4,1}$ 、 $b_{4,2}$ 、 $b_{4,3}$ は整数(ただし、 $b_{4,1} \geq b_{4,2} \geq b_{4,3}$)とする。式(5-4)のパリティ検査多項式を「検査

50

式 # 4」と呼び、式 (5 - 4) のパリティ検査多項式に基づくサブ行列を、第 4 サブ行列 H_4 とする。

【 0 0 8 6 】

また、式 (5 - 5) において、 $a_{5,1}$ 、 $a_{5,2}$ 、 $a_{5,3}$ は整数 (ただし、 $a_{5,1}$ 、 $a_{5,2}$ 、 $a_{5,3}$) とする。また、 $b_{5,1}$ 、 $b_{5,2}$ 、 $b_{5,3}$ は整数 (ただし、 $b_{5,1}$ 、 $b_{5,2}$ 、 $b_{5,3}$) とする。式 (5 - 5) のパリティ検査多項式を「検査式 # 5」と呼び、式 (5 - 5) のパリティ検査多項式に基づくサブ行列を、第 5 サブ行列 H_5 とする。

【 0 0 8 7 】

また、式 (5 - 6) において、 $a_{6,1}$ 、 $a_{6,2}$ 、 $a_{6,3}$ は整数 (ただし、 $a_{6,1}$ 、 $a_{6,2}$ 、 $a_{6,3}$) とする。また、 $b_{6,1}$ 、 $b_{6,2}$ 、 $b_{6,3}$ は整数 (ただし、 $b_{6,1}$ 、 $b_{6,2}$ 、 $b_{6,3}$) とする。式 (5 - 6) のパリティ検査多項式を「検査式 # 6」と呼び、式 (5 - 6) のパリティ検査多項式に基づくサブ行列を、第 6 サブ行列 H_6 とする。

10

【 0 0 8 8 】

そして、第 1 サブ行列 H_1 、第 2 サブ行列 H_2 、第 3 サブ行列 H_3 、第 4 サブ行列 H_4 、第 5 サブ行列 H_5 、第 6 サブ行列 H_6 から生成する時変周期 6 の LDPC CC について考える。

【 0 0 8 9 】

このとき、式 (5 - 1) ~ (5 - 6) において、 $X(D)$ 及び $P(D)$ の次数の組み合わせ

20

($a_{1,1}$ 、 $a_{1,2}$ 、 $a_{1,3}$)、

($b_{1,1}$ 、 $b_{1,2}$ 、 $b_{1,3}$)、

($a_{2,1}$ 、 $a_{2,2}$ 、 $a_{2,3}$)、

($b_{2,1}$ 、 $b_{2,2}$ 、 $b_{2,3}$)、

($a_{3,1}$ 、 $a_{3,2}$ 、 $a_{3,3}$)、

($b_{3,1}$ 、 $b_{3,2}$ 、 $b_{3,3}$)、

($a_{4,1}$ 、 $a_{4,2}$ 、 $a_{4,3}$)、

($b_{4,1}$ 、 $b_{4,2}$ 、 $b_{4,3}$)、

($a_{5,1}$ 、 $a_{5,2}$ 、 $a_{5,3}$)、

($b_{5,1}$ 、 $b_{5,2}$ 、 $b_{5,3}$)、

($a_{6,1}$ 、 $a_{6,2}$ 、 $a_{6,3}$)、

($b_{6,1}$ 、 $b_{6,2}$ 、 $b_{6,3}$)

30

の各値を 3 で除算したときの余り k とした場合、上記のようにあらわした 3 つの係数セット (例えば、($a_{1,1}$ 、 $a_{1,2}$ 、 $a_{1,3}$)) に、余り 0、1、2 が 1 つずつ含まれるようにし、かつ、上記の 3 つの係数セット全てで成立するようにする。つまり、

($a_{1,1} \% 3$ 、 $a_{1,2} \% 3$ 、 $a_{1,3} \% 3$)、

($b_{1,1} \% 3$ 、 $b_{1,2} \% 3$ 、 $b_{1,3} \% 3$)、

($a_{2,1} \% 3$ 、 $a_{2,2} \% 3$ 、 $a_{2,3} \% 3$)、

($b_{2,1} \% 3$ 、 $b_{2,2} \% 3$ 、 $b_{2,3} \% 3$)、

($a_{3,1} \% 3$ 、 $a_{3,2} \% 3$ 、 $a_{3,3} \% 3$)、

($b_{3,1} \% 3$ 、 $b_{3,2} \% 3$ 、 $b_{3,3} \% 3$)、

($a_{4,1} \% 3$ 、 $a_{4,2} \% 3$ 、 $a_{4,3} \% 3$)、

($b_{4,1} \% 3$ 、 $b_{4,2} \% 3$ 、 $b_{4,3} \% 3$)、

($a_{5,1} \% 3$ 、 $a_{5,2} \% 3$ 、 $a_{5,3} \% 3$)、

($b_{5,1} \% 3$ 、 $b_{5,2} \% 3$ 、 $b_{5,3} \% 3$)、

($a_{6,1} \% 3$ 、 $a_{6,2} \% 3$ 、 $a_{6,3} \% 3$)、

($b_{6,1} \% 3$ 、 $b_{6,2} \% 3$ 、 $b_{6,3} \% 3$) は、

(0、1、2)、(0、2、1)、(1、0、2)、(1、2、0)、(2、0、1)、

(2、1、0) のいずれかとなる。

40

50

【 0 0 9 0 】

このようにしてLDPC-CCを生成することにより、「検査式#1」に対して、タナーグラフを描いた際、エッジが存在する場合、的確に「検査式#2、又は、検査式#5」における信頼度、「検査式#3、又は、検査式#6」における信頼度が的確に伝播する。

【 0 0 9 1 】

また、「検査式#2」に対して、タナーグラフを描いた際、エッジが存在する場合、的確に「検査式#1、又は、検査式#4」における信頼度、「検査式#3、又は、検査式#6」における信頼度が的確に伝播する。

【 0 0 9 2 】

また、「検査式#3」に対して、タナーグラフを描いた際、エッジが存在する場合、的確に「検査式#1、又は、検査式#4」における信頼度、「検査式#2、又は、検査式#5」における信頼度が的確に伝播する。「検査式#4」に対して、タナーグラフを描いた際、エッジが存在する場合、的確に「検査式#2、又は、検査式#5」における信頼度、「検査式#3、又は、検査式#6」における信頼度が的確に伝播する。

10

【 0 0 9 3 】

また、タナーグラフを描いた際、エッジが存在する場合、「検査式#5」に対して、的確に「検査式#1、又は、検査式#4」における信頼度、「検査式#3、又は、検査式#6」における信頼度が的確に伝播する。また、「検査式#6」に対して、タナーグラフを描いた際、エッジが存在する場合、的確に「検査式#1、又は、検査式#4」における信頼度、「検査式#2、又は、検査式#5」における信頼度が的確に伝播する。

20

【 0 0 9 4 】

このため、時変周期が3のときと同様に、より良好な誤り訂正能力を時変周期6のLDPC-CCが保持することになる。

【 0 0 9 5 】

これについて、図4Cを用いて、信頼度伝播について説明する。図4Cは、「検査式#1」～「検査式#6」の $X(D)$ に関する各項同士の信頼度伝播の関係を示している。図4Cにおいて、四角は、 ax, y において($x = 1, 2, 3, 4, 5, 6; y = 1, 2, 3$)、3で除算した余りが0の係数を示す。

【 0 0 9 6 】

また、丸は、 ax, y において($x = 1, 2, 3, 4, 5, 6; y = 1, 2, 3$)、3で除算した余りが1の係数を示す。また、菱形は、 ax, y において($x = 1, 2, 3, 4, 5, 6; y = 1, 2, 3$)、3で除算した余りが2の係数を示す。

30

【 0 0 9 7 】

図4Cから分かるように、タナーグラフを描いた際、エッジが存在した場合、「検査式#1」の $a_{1,1}$ は、3で除算した余りが異なる「検査式#2又は#5」及び「検査式#3又は#6」から信頼度が伝播される。同様に、タナーグラフを描いた際、エッジが存在した場合、「検査式#1」の $a_{1,2}$ は、3で除算した余りが異なる「検査式#2又は#5」及び「検査式#3又は#6」から信頼度が伝播される。

【 0 0 9 8 】

同様に、タナーグラフを描いた際、エッジが存在した場合、「検査式#1」の $a_{1,3}$ は、3で除算した余りが異なる「検査式#2又は#5」及び「検査式#3又は#6」から信頼度が伝播される。図4Cには、「検査式#1」～「検査式#6」の $X(D)$ に関する各項同士の信頼度伝播の関係を示したが、 $P(D)$ に関する各項同士についても同様のことがいえる。

40

【 0 0 9 9 】

このように、「検査式#1」のタナーグラフにおける各ノードには、「検査式#1」以外の係数ノードから信頼度が伝播することになる。したがって、相関が低い信頼度同士が全て「検査式#1」に伝播することになるので、誤り訂正能力が向上すると考えられる。

【 0 1 0 0 】

図4Cでは、「検査式#1」に着目したが、「検査式#2」から「検査式#6」につい

50

ても同様にタナーグラフを描くことができ、「検査式 # K」のタナーグラフにおける各ノードには、「検査式 # K」以外の係数ノードから信頼度が伝播することになる。したがって、相関が低い信頼度同士が全て「検査式 # K」に伝播することになるので、誤り訂正能力が向上すると考えられる。(K = 2, 3, 4, 5, 6)

【0101】

このように、式(5-1)~(5-6)のパリティ検査多項式の各次数が、上述した「余り」に関する条件を満たすようにすることにより、全ての検査式において、効率よく信頼度を伝播させることができるようになり、誤り訂正能力を更に高くすることができる可能性が高まる。

【0102】

以上、時変周期6のLDPC-CCについて、符号化率1/2の場合を例に説明したが、符号化率は1/2に限られない。符号化率(n-1)/n(nは2以上の整数)の場合には、情報X1(D)、X2(D)、・・・Xn-1(D)における、それぞれの3つの係数セットにおいて、上記の「余り」に関する条件が成立すれば、やはり、良好な受信品質を得ることができる可能性が高まる。

【0103】

以下、符号化率(n-1)/n(nは2以上の整数)の場合について説明する。

【0104】

時変周期を6とするLDPC-CCのパリティ検査多項式として、式(7-1)~(7-6)を考える。

【数7】

$$\begin{aligned} & (D^{a\#1,1,1} + D^{a\#1,1,2} + D^{a\#1,1,3})X_1(D) + (D^{a\#1,2,1} + D^{a\#1,2,2} + D^{a\#1,2,3})X_2(D) + \dots \\ & + (D^{a\#1,n-1,1} + D^{a\#1,n-1,2} + D^{a\#1,n-1,3})X_{n-1}(D) + (D^{b\#1,1} + D^{b\#1,2} + D^{b\#1,3})P(D) = 0 \end{aligned} \quad \dots (7-1)$$

$$\begin{aligned} & (D^{a\#2,1,1} + D^{a\#2,1,2} + D^{a\#2,1,3})X_1(D) + (D^{a\#2,2,1} + D^{a\#2,2,2} + D^{a\#2,2,3})X_2(D) + \dots \\ & + (D^{a\#2,n-1,1} + D^{a\#2,n-1,2} + D^{a\#2,n-1,3})X_{n-1}(D) + (D^{b\#2,1} + D^{b\#2,2} + D^{b\#2,3})P(D) = 0 \end{aligned} \quad \dots (7-2)$$

$$\begin{aligned} & (D^{a\#3,1,1} + D^{a\#3,1,2} + D^{a\#3,1,3})X_1(D) + (D^{a\#3,2,1} + D^{a\#3,2,2} + D^{a\#3,2,3})X_2(D) + \dots \\ & + (D^{a\#3,n-1,1} + D^{a\#3,n-1,2} + D^{a\#3,n-1,3})X_{n-1}(D) + (D^{b\#3,1} + D^{b\#3,2} + D^{b\#3,3})P(D) = 0 \end{aligned} \quad \dots (7-3)$$

$$\begin{aligned} & (D^{a\#4,1,1} + D^{a\#4,1,2} + D^{a\#4,1,3})X_1(D) + (D^{a\#4,2,1} + D^{a\#4,2,2} + D^{a\#4,2,3})X_2(D) + \dots \\ & + (D^{a\#4,n-1,1} + D^{a\#4,n-1,2} + D^{a\#4,n-1,3})X_{n-1}(D) + (D^{b\#4,1} + D^{b\#4,2} + D^{b\#4,3})P(D) = 0 \end{aligned} \quad \dots (7-4)$$

$$\begin{aligned} & (D^{a\#5,1,1} + D^{a\#5,1,2} + D^{a\#5,1,3})X_1(D) + (D^{a\#5,2,1} + D^{a\#5,2,2} + D^{a\#5,2,3})X_2(D) + \dots \\ & + (D^{a\#5,n-1,1} + D^{a\#5,n-1,2} + D^{a\#5,n-1,3})X_{n-1}(D) + (D^{b\#5,1} + D^{b\#5,2} + D^{b\#5,3})P(D) = 0 \end{aligned} \quad \dots (7-5)$$

$$\begin{aligned} & (D^{a\#6,1,1} + D^{a\#6,1,2} + D^{a\#6,1,3})X_1(D) + (D^{a\#6,2,1} + D^{a\#6,2,2} + D^{a\#6,2,3})X_2(D) + \dots \\ & + (D^{a\#6,n-1,1} + D^{a\#6,n-1,2} + D^{a\#6,n-1,3})X_{n-1}(D) + (D^{b\#6,1} + D^{b\#6,2} + D^{b\#6,3})P(D) = 0 \end{aligned} \quad \dots (7-6)$$

【0105】

このとき、X1(D)、X2(D)、・・・Xn-1(D)はデータ(情報)X1、X2、・・・Xn-1の多項式表現であり、P(D)はパリティの多項式表現である。ここで、式(7-1)~(7-6)では、X1(D)、X2(D)、・・・Xn-1(D)、P(D)それぞれに3つの項が存在するようなパリティ検査多項式とする。上記の符号化率1/2のとき、また、時変周期3のときと同様に考えると、式(7-1)~(7-6)のパリティ検査多項式であらわされる時変周期6、符号化率(n-1)/n(nは2以上

10

20

30

40

50

の整数)のLDPC-CCにおいて、以下の条件(<条件#1>)を満たすと、より高い誤り訂正能力を得ることができる可能性が高まる。

【0106】

ただし、時変周期6、符号化率 $(n-1)/n$ (n は2以上の整数)のLDPC-CCにおいて、時刻 i のパリティを P_i 及び情報を $X_{i,1}, X_{i,2}, \dots, X_{i,n-1}$ であらわす。このとき、 $i \% 6 = k$ とすると($k = 0, 1, 2, 3, 4, 5$)、式(7-($k+1$))のパリティ検査多項式が成立する。例えば、 $i = 8$ とすると、 $i \% 6 = 2$ ($k = 2$)となるので、式(8)が成立する。

【数8】

$$\begin{aligned} & (D^{a\#3,1,1} + D^{a\#3,1,2} + D^{a\#3,1,3})X_{8,1} + (D^{a\#3,2,1} + D^{a\#3,2,2} + D^{a\#3,2,3})X_{8,2} + \dots \\ & + (D^{a\#3,n-1,1} + D^{a\#3,n-1,2} + D^{a\#3,n-1,3})X_{8,n-1} + (D^{b\#3,1} + D^{b\#3,2} + D^{b\#3,3})P_8 = 0 \end{aligned} \quad \dots (8)$$

10

【0107】

<条件#1>

式(7-1)~(7-6)において、 $X_1(D), X_2(D), \dots, X_{n-1}(D)$ 及び $P(D)$ の次数の組み合わせが以下の条件を満たす。

($a_{\#1,1,1} \% 3, a_{\#1,1,2} \% 3, a_{\#1,1,3} \% 3$)、
 ($a_{\#1,2,1} \% 3, a_{\#1,2,2} \% 3, a_{\#1,2,3} \% 3$)、 \dots 、
 ($a_{\#1,k,1} \% 3, a_{\#1,k,2} \% 3, a_{\#1,k,3} \% 3$)、 \dots 、
 ($a_{\#1,n-1,1} \% 3, a_{\#1,n-1,2} \% 3, a_{\#1,n-1,3} \% 3$)、
 ($b_{\#1,1} \% 3, b_{\#1,2} \% 3, b_{\#1,3} \% 3$)は、
 (0, 1, 2)、(0, 2, 1)、(1, 0, 2)、(1, 2, 0)、(2, 0, 1)、
 (2, 1, 0)のいずれかとなる。(k = 1, 2, 3, \dots , n-1)

20

かつ、

($a_{\#2,1,1} \% 3, a_{\#2,1,2} \% 3, a_{\#2,1,3} \% 3$)、
 ($a_{\#2,2,1} \% 3, a_{\#2,2,2} \% 3, a_{\#2,2,3} \% 3$)、 \dots 、
 ($a_{\#2,k,1} \% 3, a_{\#2,k,2} \% 3, a_{\#2,k,3} \% 3$)、 \dots 、
 ($a_{\#2,n-1,1} \% 3, a_{\#2,n-1,2} \% 3, a_{\#2,n-1,3} \% 3$)、
 ($b_{\#2,1} \% 3, b_{\#2,2} \% 3, b_{\#2,3} \% 3$)は、
 (0, 1, 2)、(0, 2, 1)、(1, 0, 2)、(1, 2, 0)、(2, 0, 1)、
 (2, 1, 0)のいずれかとなる。(k = 1, 2, 3, \dots , n-1)

30

かつ、

($a_{\#3,1,1} \% 3, a_{\#3,1,2} \% 3, a_{\#3,1,3} \% 3$)、
 ($a_{\#3,2,1} \% 3, a_{\#3,2,2} \% 3, a_{\#3,2,3} \% 3$)、 \dots 、
 ($a_{\#3,k,1} \% 3, a_{\#3,k,2} \% 3, a_{\#3,k,3} \% 3$)、 \dots 、
 ($a_{\#3,n-1,1} \% 3, a_{\#3,n-1,2} \% 3, a_{\#3,n-1,3} \% 3$)、
 ($b_{\#3,1} \% 3, b_{\#3,2} \% 3, b_{\#3,3} \% 3$)は、
 (0, 1, 2)、(0, 2, 1)、(1, 0, 2)、(1, 2, 0)、(2, 0, 1)、
 (2, 1, 0)のいずれかとなる。(k = 1, 2, 3, \dots , n-1)

40

かつ、

($a_{\#4,1,1} \% 3, a_{\#4,1,2} \% 3, a_{\#4,1,3} \% 3$)、
 ($a_{\#4,2,1} \% 3, a_{\#4,2,2} \% 3, a_{\#4,2,3} \% 3$)、 \dots 、
 ($a_{\#4,k,1} \% 3, a_{\#4,k,2} \% 3, a_{\#4,k,3} \% 3$)、 \dots 、
 ($a_{\#4,n-1,1} \% 3, a_{\#4,n-1,2} \% 3, a_{\#4,n-1,3} \% 3$)、
 ($b_{\#4,1} \% 3, b_{\#4,2} \% 3, b_{\#4,3} \% 3$)は、
 (0, 1, 2)、(0, 2, 1)、(1, 0, 2)、(1, 2, 0)、(2, 0, 1)、
 (2, 1, 0)のいずれかとなる。(k = 1, 2, 3, \dots , n-1)

かつ、

($a_{\#5,1,1} \% 3, a_{\#5,1,2} \% 3, a_{\#5,1,3} \% 3$)、

50

$(a_{\#5,2,1} \% 3, a_{\#5,2,2} \% 3, a_{\#5,2,3} \% 3)$ 、 \dots 、
 $(a_{\#5,k,1} \% 3, a_{\#5,k,2} \% 3, a_{\#5,k,3} \% 3)$ 、 \dots 、
 $(a_{\#5,n-1,1} \% 3, a_{\#5,n-1,2} \% 3, a_{\#5,n-1,3} \% 3)$ 、
 $(b_{\#5,1} \% 3, b_{\#5,2} \% 3, b_{\#5,3} \% 3)$ は、
 $(0, 1, 2)$ 、 $(0, 2, 1)$ 、 $(1, 0, 2)$ 、 $(1, 2, 0)$ 、 $(2, 0, 1)$ 、
 $(2, 1, 0)$ のいずれかとなる。 $(k = 1, 2, 3, \dots, n-1)$

かつ、

$(a_{\#6,1,1} \% 3, a_{\#6,1,2} \% 3, a_{\#6,1,3} \% 3)$ 、
 $(a_{\#6,2,1} \% 3, a_{\#6,2,2} \% 3, a_{\#6,2,3} \% 3)$ 、 \dots 、
 $(a_{\#6,k,1} \% 3, a_{\#6,k,2} \% 3, a_{\#6,k,3} \% 3)$ 、 \dots 、
 $(a_{\#6,n-1,1} \% 3, a_{\#6,n-1,2} \% 3, a_{\#6,n-1,3} \% 3)$ 、
 $(b_{\#6,1} \% 3, b_{\#6,2} \% 3, b_{\#6,3} \% 3)$ は、
 $(0, 1, 2)$ 、 $(0, 2, 1)$ 、 $(1, 0, 2)$ 、 $(1, 2, 0)$ 、 $(2, 0, 1)$ 、
 $(2, 1, 0)$ のいずれかとなる。 $(k = 1, 2, 3, \dots, n-1)$

10

【0108】

上述では、時変周期 6 の LDPC - CC において、高い誤り訂正能力を持つ符号について説明したが、時変周期 3、6 の LDPC - CC の設計方法と同様に、時変周期 $3g$ ($g = 1, 2, 3, 4, \dots$) の LDPC - CC (つまり、時変周期が 3 の倍数の LDPC - CC) を作成した場合、高い誤り訂正能力を持つ符号を生成することができる。以下では、その符号の構成方法について詳しく説明する。

20

【0109】

時変周期を $3g$ ($g = 1, 2, 3, 4, \dots$)、符号化率 $(n-1)/n$ (n は 2 以上の整数) の LDPC - CC のパリティ検査多項式として、式 $(9-1) \sim (9-3g)$ を考える。

【数 9】

$$\begin{aligned} & (D^{a\#1,1,1} + D^{a\#1,1,2} + D^{a\#1,1,3})X_1(D) + (D^{a\#1,2,1} + D^{a\#1,2,2} + D^{a\#1,2,3})X_2(D) + \dots \\ & + (D^{a\#1,n-1,1} + D^{a\#1,n-1,2} + D^{a\#1,n-1,3})X_{n-1}(D) + (D^{b\#1,1} + D^{b\#1,2} + D^{b\#1,3})P(D) = 0 \end{aligned} \quad \dots (9-1)$$

$$\begin{aligned} & (D^{a\#2,1,1} + D^{a\#2,1,2} + D^{a\#2,1,3})X_1(D) + (D^{a\#2,2,1} + D^{a\#2,2,2} + D^{a\#2,2,3})X_2(D) + \dots \\ & + (D^{a\#2,n-1,1} + D^{a\#2,n-1,2} + D^{a\#2,n-1,3})X_{n-1}(D) + (D^{b\#2,1} + D^{b\#2,2} + D^{b\#2,3})P(D) = 0 \end{aligned} \quad \dots (9-2)$$

$$\begin{aligned} & (D^{a\#3,1,1} + D^{a\#3,1,2} + D^{a\#3,1,3})X_1(D) + (D^{a\#3,2,1} + D^{a\#3,2,2} + D^{a\#3,2,3})X_2(D) + \dots \\ & + (D^{a\#3,n-1,1} + D^{a\#3,n-1,2} + D^{a\#3,n-1,3})X_{n-1}(D) + (D^{b\#3,1} + D^{b\#3,2} + D^{b\#3,3})P(D) = 0 \end{aligned} \quad \dots (9-3)$$

10

$$\begin{aligned} & (D^{a\#k,1,1} + D^{a\#k,1,2} + D^{a\#k,1,3})X_1(D) + (D^{a\#k,2,1} + D^{a\#k,2,2} + D^{a\#k,2,3})X_2(D) + \dots \\ & + (D^{a\#k,n-1,1} + D^{a\#k,n-1,2} + D^{a\#k,n-1,3})X_{n-1}(D) + (D^{b\#k,1} + D^{b\#k,2} + D^{b\#k,3})P(D) = 0 \end{aligned} \quad \dots (9-k)$$

20

$$\begin{aligned} & (D^{a\#3g-2,1,1} + D^{a\#3g-2,1,2} + D^{a\#3g-2,1,3})X_1(D) + (D^{a\#3g-2,2,1} + D^{a\#3g-2,2,2} + D^{a\#3g-2,2,3})X_2(D) + \dots \\ & + (D^{a\#3g-2,n-1,1} + D^{a\#3g-2,n-1,2} + D^{a\#3g-2,n-1,3})X_{n-1}(D) + (D^{b\#3g-2,1} + D^{b\#3g-2,2} + D^{b\#3g-2,3})P(D) = 0 \end{aligned} \quad \dots (9-(3g-2))$$

$$\begin{aligned} & (D^{a\#3g-1,1,1} + D^{a\#3g-1,1,2} + D^{a\#3g-1,1,3})X_1(D) + (D^{a\#3g-1,2,1} + D^{a\#3g-1,2,2} + D^{a\#3g-1,2,3})X_2(D) + \dots \\ & + (D^{a\#3g-1,n-1,1} + D^{a\#3g-1,n-1,2} + D^{a\#3g-1,n-1,3})X_{n-1}(D) + (D^{b\#3g-1,1} + D^{b\#3g-1,2} + D^{b\#3g-1,3})P(D) = 0 \end{aligned} \quad \dots (9-(3g-1))$$

$$\begin{aligned} & (D^{a\#3g,1,1} + D^{a\#3g,1,2} + D^{a\#3g,1,3})X_1(D) + (D^{a\#3g,2,1} + D^{a\#3g,2,2} + D^{a\#3g,2,3})X_2(D) + \dots \\ & + (D^{a\#3g,n-1,1} + D^{a\#3g,n-1,2} + D^{a\#3g,n-1,3})X_{n-1}(D) + (D^{b\#3g,1} + D^{b\#3g,2} + D^{b\#3g,3})P(D) = 0 \end{aligned} \quad \dots (9-3g)$$

30

【0110】

このとき、 $X_1(D)$ 、 $X_2(D)$ 、 \dots 、 $X_{n-1}(D)$ はデータ (情報) X_1 、 X_2 、 \dots 、 X_{n-1} の多項式表現であり、 $P(D)$ はパリティの多項式表現である。ここで、式 (9-1) ~ (9-3g) では、 $X_1(D)$ 、 $X_2(D)$ 、 \dots 、 $X_{n-1}(D)$ 、 $P(D)$ それぞれに3つの項が存在するようなパリティ検査多項式とする。

【0111】

40

時変周期3のLDPC-CC及び時変周期6のLDPC-CCと同様に考えると、式 (9-1) ~ (9-3g) のパリティ検査多項式であらわされる時変周期3g、符号化率 $(n-1)/n$ (n は2以上の整数) のLDPC-CCにおいて、以下の条件 (<条件#2>) を満たすと、より高い誤り訂正能力を得ることができる可能性が高まる。

【0112】

ただし、時変周期3g、符号化率 $(n-1)/n$ (n は2以上の整数) のLDPC-CCにおいて、時刻*i*のパリティを P_i 及び情報を $X_{i,1}$ 、 $X_{i,2}$ 、 \dots 、 $X_{i,n-1}$ であらわす。このとき、 $i \% 3g = k$ とすると ($k = 0, 1, 2, \dots, 3g-1$)、式 (9-(k+1)) のパリティ検査多項式が成立する。例えば、 $i = 2$ とすると、 $i \% 3g = 2$ ($k = 2$)となるので、式 (10) が成立する。

50

【数 1 0】

$$\begin{aligned} & (D^{a\#3,1,1} + D^{a\#3,1,2} + D^{a\#3,1,3})X_{2,1} + (D^{a\#3,2,1} + D^{a\#3,2,2} + D^{a\#3,2,3})X_{2,2} + \dots \\ & + (D^{a\#3,n-1,1} + D^{a\#3,n-1,2} + D^{a\#3,n-1,3})X_{2,n-1} + (D^{b\#3,1} + D^{b\#3,2} + D^{b\#3,3})P_2 = 0 \end{aligned} \quad \dots (10)$$

【0 1 1 3】

また、式(9-1)~式(9-3g)において、 $a_{\#k,p,1}$ 、 $a_{\#k,p,2}$ 、 $a_{\#k,p,3}$ は整数(ただし、 $a_{\#k,p,1} \ a_{\#k,p,2} \ a_{\#k,p,3}$)とする($k=1, 2, 3, \dots, 3g; p=1, 2, 3, \dots, n-1$)。また、 $b_{\#k,1}$ 、 $b_{\#k,2}$ 、 $b_{\#k,3}$ は整数(ただし、 $b_{\#k,1} \ b_{\#k,2} \ b_{\#k,3}$)とする。式(9-k)のパリティ検査多項式($k=1, 2, 3, \dots, 3g$)を「検査式#k」と呼び、式(9-k)のパリティ検査多項式に基づくサブ行列を、第kサブ行列 H_k とする。そして、第1サブ行列 H_1 、第2サブ行列 H_2 、第3サブ行列 H_3 、 \dots 、第3gサブ行列 H_{3g} から生成する時変周期3gのLDPC CCについて考える。

10

【0 1 1 4】

<条件#2>

式(9-1)~(9-3g)において、 $X_1(D)$ 、 $X_2(D)$ 、 \dots 、 $X_{n-1}(D)$ 及び $P(D)$ の次数の組み合わせが以下の条件を満たす。

($a_{\#1,1,1} \% 3$ 、 $a_{\#1,1,2} \% 3$ 、 $a_{\#1,1,3} \% 3$)、
 ($a_{\#1,2,1} \% 3$ 、 $a_{\#1,2,2} \% 3$ 、 $a_{\#1,2,3} \% 3$)、 \dots 、
 ($a_{\#1,p,1} \% 3$ 、 $a_{\#1,p,2} \% 3$ 、 $a_{\#1,p,3} \% 3$)、 \dots 、
 ($a_{\#1,n-1,1} \% 3$ 、 $a_{\#1,n-1,2} \% 3$ 、 $a_{\#1,n-1,3} \% 3$)、
 ($b_{\#1,1} \% 3$ 、 $b_{\#1,2} \% 3$ 、 $b_{\#1,3} \% 3$)は、
 (0、1、2)、(0、2、1)、(1、0、2)、(1、2、0)、(2、0、1)、
 (2、1、0)のいずれかとなる。(p=1、2、3、 \dots 、n-1)

20

かつ、

($a_{\#2,1,1} \% 3$ 、 $a_{\#2,1,2} \% 3$ 、 $a_{\#2,1,3} \% 3$)、
 ($a_{\#2,2,1} \% 3$ 、 $a_{\#2,2,2} \% 3$ 、 $a_{\#2,2,3} \% 3$)、 \dots 、
 ($a_{\#2,p,1} \% 3$ 、 $a_{\#2,p,2} \% 3$ 、 $a_{\#2,p,3} \% 3$)、 \dots 、
 ($a_{\#2,n-1,1} \% 3$ 、 $a_{\#2,n-1,2} \% 3$ 、 $a_{\#2,n-1,3} \% 3$)、
 ($b_{\#2,1} \% 3$ 、 $b_{\#2,2} \% 3$ 、 $b_{\#2,3} \% 3$)は、
 (0、1、2)、(0、2、1)、(1、0、2)、(1、2、0)、(2、0、1)、
 (2、1、0)のいずれかとなる。(p=1、2、3、 \dots 、n-1)

30

かつ、

($a_{\#3,1,1} \% 3$ 、 $a_{\#3,1,2} \% 3$ 、 $a_{\#3,1,3} \% 3$)、
 ($a_{\#3,2,1} \% 3$ 、 $a_{\#3,2,2} \% 3$ 、 $a_{\#3,2,3} \% 3$)、 \dots 、
 ($a_{\#3,p,1} \% 3$ 、 $a_{\#3,p,2} \% 3$ 、 $a_{\#3,p,3} \% 3$)、 \dots 、
 ($a_{\#3,n-1,1} \% 3$ 、 $a_{\#3,n-1,2} \% 3$ 、 $a_{\#3,n-1,3} \% 3$)、
 ($b_{\#3,1} \% 3$ 、 $b_{\#3,2} \% 3$ 、 $b_{\#3,3} \% 3$)は、
 (0、1、2)、(0、2、1)、(1、0、2)、(1、2、0)、(2、0、1)、
 (2、1、0)のいずれかとなる。(p=1、2、3、 \dots 、n-1)

40

かつ、

・
・
・

かつ、

($a_{\#k,1,1} \% 3$ 、 $a_{\#k,1,2} \% 3$ 、 $a_{\#k,1,3} \% 3$)、
 ($a_{\#k,2,1} \% 3$ 、 $a_{\#k,2,2} \% 3$ 、 $a_{\#k,2,3} \% 3$)、 \dots 、
 ($a_{\#k,p,1} \% 3$ 、 $a_{\#k,p,2} \% 3$ 、 $a_{\#k,p,3} \% 3$)、 \dots 、
 ($a_{\#k,n-1,1} \% 3$ 、 $a_{\#k,n-1,2} \% 3$ 、 $a_{\#k,n-1,3} \% 3$)、

50

($b_{\#k,1} \% 3$ 、 $b_{\#k,2} \% 3$ 、 $b_{\#k,3} \% 3$) は、
 (0、1、2)、(0、2、1)、(1、0、2)、(1、2、0)、(2、0、1)、
 (2、1、0) のいずれかとなる。(p = 1、2、3、・・・、n - 1) (よって、k =
 1、2、3、・・・、3g)
 かつ、

・
 ・
 ・

かつ、

($a_{\#3g-2,1,1} \% 3$ 、 $a_{\#3g-2,1,2} \% 3$ 、 $a_{\#3g-2,1,3} \% 3$) 10
 、
 ($a_{\#3g-2,2,1} \% 3$ 、 $a_{\#3g-2,2,2} \% 3$ 、 $a_{\#3g-2,2,3} \% 3$)
 、・・・、
 ($a_{\#3g-2,p,1} \% 3$ 、 $a_{\#3g-2,p,2} \% 3$ 、 $a_{\#3g-2,p,3} \% 3$)
 、・・・、
 ($a_{\#3g-2,n-1,1} \% 3$ 、 $a_{\#3g-2,n-1,2} \% 3$ 、 $a_{\#3g-2,n-1,3} \% 3$)、

($b_{\#3g-2,1} \% 3$ 、 $b_{\#3g-2,2} \% 3$ 、 $b_{\#3g-2,3} \% 3$) は、
 (0、1、2)、(0、2、1)、(1、0、2)、(1、2、0)、(2、0、1)、
 (2、1、0) のいずれかとなる。(p = 1、2、3、・・・、n - 1) 20

かつ、

($a_{\#3g-1,1,1} \% 3$ 、 $a_{\#3g-1,1,2} \% 3$ 、 $a_{\#3g-1,1,3} \% 3$)
 、
 ($a_{\#3g-1,2,1} \% 3$ 、 $a_{\#3g-1,2,2} \% 3$ 、 $a_{\#3g-1,2,3} \% 3$)
 、・・・、
 ($a_{\#3g-1,p,1} \% 3$ 、 $a_{\#3g-1,p,2} \% 3$ 、 $a_{\#3g-1,p,3} \% 3$)
 、・・・、
 ($a_{\#3g-1,n-1,1} \% 3$ 、 $a_{\#3g-1,n-1,2} \% 3$ 、 $a_{\#3g-1,n-1,3} \% 3$)、

($b_{\#3g-1,1} \% 3$ 、 $b_{\#3g-1,2} \% 3$ 、 $b_{\#3g-1,3} \% 3$) は、 30
 (0、1、2)、(0、2、1)、(1、0、2)、(1、2、0)、(2、0、1)、
 (2、1、0) のいずれかとなる。(p = 1、2、3、・・・、n - 1)

かつ、

($a_{\#3g,1,1} \% 3$ 、 $a_{\#3g,1,2} \% 3$ 、 $a_{\#3g,1,3} \% 3$)、
 ($a_{\#3g,2,1} \% 3$ 、 $a_{\#3g,2,2} \% 3$ 、 $a_{\#3g,2,3} \% 3$)、・・・、
 ($a_{\#3g,p,1} \% 3$ 、 $a_{\#3g,p,2} \% 3$ 、 $a_{\#3g,p,3} \% 3$)、・・・、
 ($a_{\#3g,n-1,1} \% 3$ 、 $a_{\#3g,n-1,2} \% 3$ 、 $a_{\#3g,n-1,3} \% 3$)
 、
 ($b_{\#3g,1} \% 3$ 、 $b_{\#3g,2} \% 3$ 、 $b_{\#3g,3} \% 3$) は、 40
 (0、1、2)、(0、2、1)、(1、0、2)、(1、2、0)、(2、0、1)、
 (2、1、0) のいずれかとなる。(p = 1、2、3、・・・、n - 1)

【0115】

ただし、符号化を容易に行うという点を考慮すると、式(9-1)～(9-3g)にお
 いて、

($b_{\#k,1} \% 3$ 、 $b_{\#k,2} \% 3$ 、 $b_{\#k,3} \% 3$) の3つのうち“0”が1つ存在す
 ると良い(ただし、k = 1、2、・・・、3g)。このとき、 $D^0 = 1$ が存在し、かつ $b_{\#k,1}$ 、 $b_{\#k,2}$ 、 $b_{\#k,3}$ が0以上の整数であれば、パリティPを逐次的に求める
 ことができるという特徴を持つからである。

【0116】

また、同一時点のパリティビットとデータビットに関連性を持たせ、高い訂正能力を持 50

つ符号の探索を容易に行うためには、

($a_{\#k, 1, 1} \% 3$ 、 $a_{\#k, 1, 2} \% 3$ 、 $a_{\#k, 1, 3} \% 3$) の3つのうち“0”
が1つ存在し、

($a_{\#k, 2, 1} \% 3$ 、 $a_{\#k, 2, 2} \% 3$ 、 $a_{\#k, 2, 3} \% 3$) の3つのうち“0”
が1つ存在し、

・
・
・

($a_{\#k, p, 1} \% 3$ 、 $a_{\#k, p, 2} \% 3$ 、 $a_{\#k, p, 3} \% 3$) の3つのうち“0”
が1つ存在し、

10

・
・
・

($a_{\#k, n-1, 1} \% 3$ 、 $a_{\#k, n-1, 2} \% 3$ 、 $a_{\#k, n-1, 3} \% 3$) の3つ
のうち“0”が1つ存在すると良い(ただし、 $k = 1, 2, \dots, 3g$)。

【0117】

次に、符号化を容易に行うという点を考慮した時変周期 $3g$ ($g = 2, 3, 4, 5, \dots$) の LDPC-CC について考える。このとき、符号化率を $(n-1)/n$ (n は2以上の整数) とすると LDPC-CC のパリティ検査多項式は以下のようにあらわすことができる。

20

【数 1 1】

$$\begin{aligned} & (D^{a\#1,1,1} + D^{a\#1,1,2} + D^{a\#1,1,3})X_1(D) + (D^{a\#1,2,1} + D^{a\#1,2,2} + D^{a\#1,2,3})X_2(D) + \dots \quad \dots (11-1) \\ & + (D^{a\#1,n-1,1} + D^{a\#1,n-1,2} + D^{a\#1,n-1,3})X_{n-1}(D) + (D^{b\#1,1} + D^{b\#1,2} + 1)P(D) = 0 \end{aligned}$$

$$\begin{aligned} & (D^{a\#2,1,1} + D^{a\#2,1,2} + D^{a\#2,1,3})X_1(D) + (D^{a\#2,2,1} + D^{a\#2,2,2} + D^{a\#2,2,3})X_2(D) + \dots \quad \dots (11-2) \\ & + (D^{a\#2,n-1,1} + D^{a\#2,n-1,2} + D^{a\#2,n-1,3})X_{n-1}(D) + (D^{b\#2,1} + D^{b\#2,2} + 1)P(D) = 0 \end{aligned}$$

$$\begin{aligned} & (D^{a\#3,1,1} + D^{a\#3,1,2} + D^{a\#3,1,3})X_1(D) + (D^{a\#3,2,1} + D^{a\#3,2,2} + D^{a\#3,2,3})X_2(D) + \dots \quad \dots (11-3) \\ & + (D^{a\#3,n-1,1} + D^{a\#3,n-1,2} + D^{a\#3,n-1,3})X_{n-1}(D) + (D^{b\#3,1} + D^{b\#3,2} + 1)P(D) = 0 \end{aligned}$$

10

$$\begin{aligned} & (D^{a\#k,1,1} + D^{a\#k,1,2} + D^{a\#k,1,3})X_1(D) + (D^{a\#k,2,1} + D^{a\#k,2,2} + D^{a\#k,2,3})X_2(D) + \dots \quad \dots (11-k) \\ & + (D^{a\#k,n-1,1} + D^{a\#k,n-1,2} + D^{a\#k,n-1,3})X_{n-1}(D) + (D^{b\#k,1} + D^{b\#k,2} + 1)P(D) = 0 \end{aligned}$$

20

$$\begin{aligned} & (D^{a\#3g-2,1,1} + D^{a\#3g-2,1,2} + D^{a\#3g-2,1,3})X_1(D) + (D^{a\#3g-2,2,1} + D^{a\#3g-2,2,2} + D^{a\#3g-2,2,3})X_2(D) + \dots \\ & + (D^{a\#3g-2,n-1,1} + D^{a\#3g-2,n-1,2} + D^{a\#3g-2,n-1,3})X_{n-1}(D) + (D^{b\#3g-2,1} + D^{b\#3g-2,2} + 1)P(D) = 0 \end{aligned}$$

... (11 - (3g - 2))

$$\begin{aligned} & (D^{a\#3g-1,1,1} + D^{a\#3g-1,1,2} + D^{a\#3g-1,1,3})X_1(D) + (D^{a\#3g-1,2,1} + D^{a\#3g-1,2,2} + D^{a\#3g-1,2,3})X_2(D) + \dots \\ & + (D^{a\#3g-1,n-1,1} + D^{a\#3g-1,n-1,2} + D^{a\#3g-1,n-1,3})X_{n-1}(D) + (D^{b\#3g-1,1} + D^{b\#3g-1,2} + 1)P(D) = 0 \end{aligned}$$

... (11 - (3g - 1))

$$\begin{aligned} & (D^{a\#3g,1,1} + D^{a\#3g,1,2} + D^{a\#3g,1,3})X_1(D) + (D^{a\#3g,2,1} + D^{a\#3g,2,2} + D^{a\#3g,2,3})X_2(D) + \dots \quad \dots (11-3g) \\ & + (D^{a\#3g,n-1,1} + D^{a\#3g,n-1,2} + D^{a\#3g,n-1,3})X_{n-1}(D) + (D^{b\#3g,1} + D^{b\#3g,2} + 1)P(D) = 0 \end{aligned}$$

... (11 - 3g)

30

【0 1 1 8】

このとき、 $X_1(D)$ 、 $X_2(D)$ 、 \dots 、 $X_{n-1}(D)$ はデータ (情報) X_1 、 X_2 、 \dots 、 X_{n-1} の多項式表現であり、 $P(D)$ はパリティの多項式表現である。ここで、式 (11-1) ~ (11-3g) では、 $X_1(D)$ 、 $X_2(D)$ 、 \dots 、 $X_{n-1}(D)$ 、 $P(D)$ それぞれに3つの項が存在するようなパリティ検査多項式とする。ただし、時変周期 $3g$ 、符号化率 $(n-1)/n$ (n は2以上の整数) のLDPC-CCにおいて、時刻 i のパリティを P_i 及び情報を $X_{i,1}$ 、 $X_{i,2}$ 、 \dots 、 $X_{i,n-1}$ であらわす。このとき、 $i \% 3g = k$ とすると ($k = 0, 1, 2, \dots, 3g-1$)、式 (11 - (k + 1)) のパリティ検査多項式が成立する。例えば、 $i = 2$ とすると、 $i \% 3g = 2$ ($k = 2$) となるので、式 (12) が成立する。

40

【数 1 2】

$$\begin{aligned} & (D^{a\#3,1,1} + D^{a\#3,1,2} + D^{a\#3,1,3})X_{2,1} + (D^{a\#3,2,1} + D^{a\#3,2,2} + D^{a\#3,2,3})X_{2,2} + \dots \quad \dots (12) \\ & + (D^{a\#3,n-1,1} + D^{a\#3,n-1,2} + D^{a\#3,n-1,3})X_{2,n-1} + (D^{b\#3,1} + D^{b\#3,2} + 1)P_2 = 0 \end{aligned}$$

【0 1 1 9】

このとき、<条件# 3> 及び <条件# 4> を満たすと、より高い誤り訂正能力を持つ符

50

号を作成することができる可能性が高まる。

【 0 1 2 0 】

< 条件 # 3 >

式 (1 1 - 1) ~ (1 1 - 3 g) において、 $X_1(D)$ 、 $X_2(D)$ 、 \dots 、 $X_{n-1}(D)$ の次数の組み合わせが以下の条件を満たす。

($a_{\#1,1,1} \% 3$ 、 $a_{\#1,1,2} \% 3$ 、 $a_{\#1,1,3} \% 3$)、
 ($a_{\#1,2,1} \% 3$ 、 $a_{\#1,2,2} \% 3$ 、 $a_{\#1,2,3} \% 3$)、 \dots 、
 ($a_{\#1,p,1} \% 3$ 、 $a_{\#1,p,2} \% 3$ 、 $a_{\#1,p,3} \% 3$)、 \dots 、
 ($a_{\#1,n-1,1} \% 3$ 、 $a_{\#1,n-1,2} \% 3$ 、 $a_{\#1,n-1,3} \% 3$) は、
 (0、1、2)、(0、2、1)、(1、0、2)、(1、2、0)、(2、0、1)、
 (2、1、0) のいずれかとなる。 ($p = 1, 2, 3, \dots, n-1$)

かつ、

($a_{\#2,1,1} \% 3$ 、 $a_{\#2,1,2} \% 3$ 、 $a_{\#2,1,3} \% 3$)、
 ($a_{\#2,2,1} \% 3$ 、 $a_{\#2,2,2} \% 3$ 、 $a_{\#2,2,3} \% 3$)、 \dots 、
 ($a_{\#2,p,1} \% 3$ 、 $a_{\#2,p,2} \% 3$ 、 $a_{\#2,p,3} \% 3$)、 \dots 、
 ($a_{\#2,n-1,1} \% 3$ 、 $a_{\#2,n-1,2} \% 3$ 、 $a_{\#2,n-1,3} \% 3$) は、
 (0、1、2)、(0、2、1)、(1、0、2)、(1、2、0)、(2、0、1)、
 (2、1、0) のいずれかとなる。 ($p = 1, 2, 3, \dots, n-1$)

かつ、

($a_{\#3,1,1} \% 3$ 、 $a_{\#3,1,2} \% 3$ 、 $a_{\#3,1,3} \% 3$)、
 ($a_{\#3,2,1} \% 3$ 、 $a_{\#3,2,2} \% 3$ 、 $a_{\#3,2,3} \% 3$)、 \dots 、
 ($a_{\#3,p,1} \% 3$ 、 $a_{\#3,p,2} \% 3$ 、 $a_{\#3,p,3} \% 3$)、 \dots 、
 ($a_{\#3,n-1,1} \% 3$ 、 $a_{\#3,n-1,2} \% 3$ 、 $a_{\#3,n-1,3} \% 3$) は、
 (0、1、2)、(0、2、1)、(1、0、2)、(1、2、0)、(2、0、1)、
 (2、1、0) のいずれかとなる。 ($p = 1, 2, 3, \dots, n-1$)

かつ、

・
・
・

かつ、

($a_{\#k,1,1} \% 3$ 、 $a_{\#k,1,2} \% 3$ 、 $a_{\#k,1,3} \% 3$)、
 ($a_{\#k,2,1} \% 3$ 、 $a_{\#k,2,2} \% 3$ 、 $a_{\#k,2,3} \% 3$)、 \dots 、
 ($a_{\#k,p,1} \% 3$ 、 $a_{\#k,p,2} \% 3$ 、 $a_{\#k,p,3} \% 3$)、 \dots 、
 ($a_{\#k,n-1,1} \% 3$ 、 $a_{\#k,n-1,2} \% 3$ 、 $a_{\#k,n-1,3} \% 3$) は、
 (0、1、2)、(0、2、1)、(1、0、2)、(1、2、0)、(2、0、1)、
 (2、1、0) のいずれかとなる。 ($p = 1, 2, 3, \dots, n-1$) (よって、 $k = 1, 2, 3, \dots, 3g$)

かつ、

・
・
・

かつ、

($a_{\#3g-2,1,1} \% 3$ 、 $a_{\#3g-2,1,2} \% 3$ 、 $a_{\#3g-2,1,3} \% 3$)
 、
 ($a_{\#3g-2,2,1} \% 3$ 、 $a_{\#3g-2,2,2} \% 3$ 、 $a_{\#3g-2,2,3} \% 3$)
 、 \dots 、
 ($a_{\#3g-2,p,1} \% 3$ 、 $a_{\#3g-2,p,2} \% 3$ 、 $a_{\#3g-2,p,3} \% 3$)
 、 \dots 、
 ($a_{\#3g-2,n-1,1} \% 3$ 、 $a_{\#3g-2,n-1,2} \% 3$ 、 $a_{\#3g-2,n-1,3} \% 3$) は、

10

(0、1、2)、(0、2、1)、(1、0、2)、(1、2、0)、(2、0、1)、
(2、1、0)のいずれかとなる。(p = 1、2、3、・・・、n - 1)

かつ、

($a_{3g-1,1,1} \% 3$ 、 $a_{3g-1,1,2} \% 3$ 、 $a_{3g-1,1,3} \% 3$)

、

($a_{3g-1,2,1} \% 3$ 、 $a_{3g-1,2,2} \% 3$ 、 $a_{3g-1,2,3} \% 3$)

、・・・、

($a_{3g-1,p,1} \% 3$ 、 $a_{3g-1,p,2} \% 3$ 、 $a_{3g-1,p,3} \% 3$)

、・・・、

($a_{3g-1,n-1,1} \% 3$ 、 $a_{3g-1,n-1,2} \% 3$ 、 $a_{3g-1,n-1,3} \% 3$)は、

(0、1、2)、(0、2、1)、(1、0、2)、(1、2、0)、(2、0、1)、
(2、1、0)のいずれかとなる。(p = 1、2、3、・・・、n - 1)

かつ、

($a_{3g,1,1} \% 3$ 、 $a_{3g,1,2} \% 3$ 、 $a_{3g,1,3} \% 3$)、

($a_{3g,2,1} \% 3$ 、 $a_{3g,2,2} \% 3$ 、 $a_{3g,2,3} \% 3$)、・・・、

($a_{3g,p,1} \% 3$ 、 $a_{3g,p,2} \% 3$ 、 $a_{3g,p,3} \% 3$)、・・・、

($a_{3g,n-1,1} \% 3$ 、 $a_{3g,n-1,2} \% 3$ 、 $a_{3g,n-1,3} \% 3$)

は、

(0、1、2)、(0、2、1)、(1、0、2)、(1、2、0)、(2、0、1)、
(2、1、0)のいずれかとなる。(p = 1、2、3、・・・、n - 1)

【0121】

加えて、式(11-1)～(11-3g)において、P(D)の次数の組み合わせが以下の条件を満たす。

($b_{1,1} \% 3$ 、 $b_{1,2} \% 3$)、

($b_{2,1} \% 3$ 、 $b_{2,2} \% 3$)、

($b_{3,1} \% 3$ 、 $b_{3,2} \% 3$)、・・・、

($b_{k,1} \% 3$ 、 $b_{k,2} \% 3$)、・・・、

($b_{3g-2,1} \% 3$ 、 $b_{3g-2,2} \% 3$)、

($b_{3g-1,1} \% 3$ 、 $b_{3g-1,2} \% 3$)、

($b_{3g,1} \% 3$ 、 $b_{3g,2} \% 3$)は、

(1、2)、(2、1)のいずれかとなる(k = 1、2、3、・・・、3g)。

【0122】

式(11-1)～(11-3g)に対する<条件#3>は、式(9-1)～(9-3g)に対する<条件#2>と同様の関係となる。式(11-1)～(11-3g)に対して、<条件#3>に加え、以下の条件(<条件#4>)を付加すると、より高い誤り訂正能力を持つLDPC-CCを作成することができる可能性が高まる。

【0123】

<条件#4>

式(11-1)～(11-3g)のP(D)の次数において、以下の条件を満たす。

($b_{1,1} \% 3g$ 、 $b_{1,2} \% 3g$)、

($b_{2,1} \% 3g$ 、 $b_{2,2} \% 3g$)、

($b_{3,1} \% 3g$ 、 $b_{3,2} \% 3g$)、・・・、

($b_{k,1} \% 3g$ 、 $b_{k,2} \% 3g$)、・・・、

($b_{3g-2,1} \% 3g$ 、 $b_{3g-2,2} \% 3g$)、

($b_{3g-1,1} \% 3g$ 、 $b_{3g-1,2} \% 3g$)、

($b_{3g,1} \% 3g$ 、 $b_{3g,2} \% 3g$)の6g個の次数(2つの次数が1組を構成するので、3g組を構成する次数は6g個ある)の値には、0から3g-1の整数(0、1、2、3、4、・・・、3g-2、3g-1)のうち、3の倍数(つまり、0、3、6、・・・、3g-3)以外の値の全ての値が存在する。

10

20

30

40

50

【 0 1 2 4 】

ところで、検査行列において、“ 1 ”の存在する位置に規則性を持ちながらもランダム性があると良好な誤り訂正能力が得られる可能性が高い。式 (1 1 - 1) ~ (1 1 - 3 g) のパリティ検査多項式を持つ時変周期 3 g (g = 2、3、4、5、・・・)、符号化率を (n - 1) / n (n は 2 以上の整数) の LDPC - CC では、< 条件 # 3 > に加え < 条件 # 4 > の条件をつけ符号を作成すると、検査行列において、“ 1 ”の存在する位置に規則性を持ちながらもランダム性を与えることが可能となるため、良好な誤り訂正能力が得られる可能性が高まる。

【 0 1 2 5 】

次に、符号化を容易に行うことができ、かつ、同一時点のパリティビットとデータビットに関連性を持たせる、時変周期 3 g (g = 2、3、4、5、・・・) の LDPC - CC について考える。このとき、符号化率を (n - 1) / n (n は 2 以上の整数) とすると LDPC - CC のパリティ検査多項式は以下のようにあらわすことができる。

【 数 1 3 】

$$\begin{aligned} & (D^{a\#1,1,1} + D^{a\#1,1,2} + 1)X_1(D) + (D^{a\#1,2,1} + D^{a\#1,2,2} + 1)X_2(D) + \dots \\ & + (D^{a\#1,n-1,1} + D^{a\#1,n-1,2} + 1)X_{n-1}(D) + (D^{b\#1,1} + D^{b\#1,2} + 1)P(D) = 0 \end{aligned} \quad \dots (13-1)$$

$$\begin{aligned} & (D^{a\#2,1,1} + D^{a\#2,1,2} + 1)X_1(D) + (D^{a\#2,2,1} + D^{a\#2,2,2} + 1)X_2(D) + \dots \\ & + (D^{a\#2,n-1,1} + D^{a\#2,n-1,2} + 1)X_{n-1}(D) + (D^{b\#2,1} + D^{b\#2,2} + 1)P(D) = 0 \end{aligned} \quad \dots (13-2) \quad 20$$

$$\begin{aligned} & (D^{a\#3,1,1} + D^{a\#3,1,2} + 1)X_1(D) + (D^{a\#3,2,1} + D^{a\#3,2,2} + 1)X_2(D) + \dots \\ & + (D^{a\#3,n-1,1} + D^{a\#3,n-1,2} + 1)X_{n-1}(D) + (D^{b\#3,1} + D^{b\#3,2} + 1)P(D) = 0 \end{aligned} \quad \dots (13-3)$$

⋮
⋮
⋮

$$\begin{aligned} & (D^{a\#k,1,1} + D^{a\#k,1,2} + 1)X_1(D) + (D^{a\#k,2,1} + D^{a\#k,2,2} + 1)X_2(D) + \dots \\ & + (D^{a\#k,n-1,1} + D^{a\#k,n-1,2} + 1)X_{n-1}(D) + (D^{b\#k,1} + D^{b\#k,2} + 1)P(D) = 0 \end{aligned} \quad \dots (13-k) \quad 30$$

⋮
⋮
⋮

$$\begin{aligned} & (D^{a\#3g-2,1,1} + D^{a\#3g-2,1,2} + 1)X_1(D) + (D^{a\#3g-2,2,1} + D^{a\#3g-2,2,2} + 1)X_2(D) + \dots \\ & + (D^{a\#3g-2,n-1,1} + D^{a\#3g-2,n-1,2} + 1)X_{n-1}(D) + (D^{b\#3g-2,1} + D^{b\#3g-2,2} + 1)P(D) = 0 \end{aligned} \quad \dots (13 - (3g - 2))$$

$$\begin{aligned} & (D^{a\#3g-1,1,1} + D^{a\#3g-1,1,2} + 1)X_1(D) + (D^{a\#3g-1,2,1} + D^{a\#3g-1,2,2} + 1)X_2(D) + \dots \\ & + (D^{a\#3g-1,n-1,1} + D^{a\#3g-1,n-1,2} + 1)X_{n-1}(D) + (D^{b\#3g-1,1} + D^{b\#3g-1,2} + 1)P(D) = 0 \end{aligned} \quad \dots (13 - (3g - 1)) \quad 40$$

$$\begin{aligned} & (D^{a\#3g,1,1} + D^{a\#3g,1,2} + 1)X_1(D) + (D^{a\#3g,2,1} + D^{a\#3g,2,2} + 1)X_2(D) + \dots \\ & + (D^{a\#3g,n-1,1} + D^{a\#3g,n-1,2} + 1)X_{n-1}(D) + (D^{b\#3g,1} + D^{b\#3g,2} + 1)P(D) = 0 \end{aligned} \quad \dots (13 - 3g)$$

【 0 1 2 6 】

このとき、X 1 (D)、X 2 (D)、・・・X n - 1 (D) はデータ (情報) X 1、X 2、・・・X n - 1 の多項式表現であり、P (D) はパリティの多項式表現である。そして、式 (1 3 - 1) ~ (1 3 - 3 g) では、X 1 (D)、X 2 (D)、・・・X n - 1 (D)、P (D) それぞれに 3 つの項が存在するようなパリティ検査多項式とし、X 1 (D)

)、 $X_2(D)$ 、 \dots 、 $X_{n-1}(D)$ 、 $P(D)$ には D^0 の項が存在することになる。
($k = 1, 2, 3, \dots, 3g$)

【0127】

ただし、時変周期 $3g$ 、符号化率 $(n-1)/n$ (n は2以上の整数)のLDPC-Cにおいて、時刻 i のパリティを P_i 及び情報を $X_{i,1}, X_{i,2}, \dots, X_{i,n-1}$ であらわす。このとき、 $i \% 3g = k$ とすると($k = 0, 1, 2, \dots, 3g-1$)、式(13-($k+1$))のパリティ検査多項式が成立する。例えば、 $i = 2$ とすると、 $i \% 3g = 2$ ($k = 2$)となるので、式(14)が成立する。

【数14】

$$\begin{aligned} & (D^{a\#3,1,1} + D^{a\#3,1,2} + 1)X_{2,1} + (D^{a\#3,2,1} + D^{a\#3,2,2} + 1)X_{2,2} + \dots \\ & + (D^{a\#3,n-1,1} + D^{a\#3,n-1,2} + 1)X_{2,n-1} + (D^{b\#3,1} + D^{b\#3,2} + 1)P_2 = 0 \end{aligned} \quad \dots (14)$$

10

【0128】

このとき、以下の条件(<条件#5>及び<条件#6>)を満たすと、更に高い誤り訂正能力を持つ符号を作成できる可能性が高くなる。

【0129】

<条件#5>

式(13-1)~(13-3g)において、 $X_1(D)$ 、 $X_2(D)$ 、 \dots 、 $X_{n-1}(D)$ の次数の組み合わせが以下の条件を満たす。

20

($a_{\#1,1,1} \% 3, a_{\#1,1,2} \% 3$)、
 ($a_{\#1,2,1} \% 3, a_{\#1,2,2} \% 3$)、 \dots 、
 ($a_{\#1,p,1} \% 3, a_{\#1,p,2} \% 3$)、 \dots 、
 ($a_{\#1,n-1,1} \% 3, a_{\#1,n-1,2} \% 3$)は、
 (1, 2)、(2, 1)のいずれかとなる。($p = 1, 2, 3, \dots, n-1$)
 かつ、

($a_{\#2,1,1} \% 3, a_{\#2,1,2} \% 3$)、
 ($a_{\#2,2,1} \% 3, a_{\#2,2,2} \% 3$)、 \dots 、
 ($a_{\#2,p,1} \% 3, a_{\#2,p,2} \% 3$)、 \dots 、
 ($a_{\#2,n-1,1} \% 3, a_{\#2,n-1,2} \% 3$)は、
 (1, 2)、(2, 1)のいずれかとなる。($p = 1, 2, 3, \dots, n-1$)
 かつ、

30

($a_{\#3,1,1} \% 3, a_{\#3,1,2} \% 3$)、
 ($a_{\#3,2,1} \% 3, a_{\#3,2,2} \% 3$)、 \dots 、
 ($a_{\#3,p,1} \% 3, a_{\#3,p,2} \% 3$)、 \dots 、
 ($a_{\#3,n-1,1} \% 3, a_{\#3,n-1,2} \% 3$)は、
 (1, 2)、(2, 1)のいずれかとなる。($p = 1, 2, 3, \dots, n-1$)
 かつ、

・
・
・

40

かつ、

($a_{\#k,1,1} \% 3, a_{\#k,1,2} \% 3$)、
 ($a_{\#k,2,1} \% 3, a_{\#k,2,2} \% 3$)、 \dots 、
 ($a_{\#k,p,1} \% 3, a_{\#k,p,2} \% 3$)、 \dots 、
 ($a_{\#k,n-1,1} \% 3, a_{\#k,n-1,2} \% 3$)は、
 (1, 2)、(2, 1)のいずれかとなる。($p = 1, 2, 3, \dots, n-1$) (よつて、 $k = 1, 2, 3, \dots, 3g$)
 かつ、

・

50

・
・

かつ、

$(a_{\#3g-2,1,1} \% 3, a_{\#3g-2,1,2} \% 3)$ 、
 $(a_{\#3g-2,2,1} \% 3, a_{\#3g-2,2,2} \% 3)$ 、 \dots 、
 $(a_{\#3g-2,p,1} \% 3, a_{\#3g-2,p,2} \% 3)$ 、 \dots 、
 $(a_{\#3g-2,n-1,1} \% 3, a_{\#3g-2,n-1,2} \% 3)$ は、
 $(1, 2)$ 、 $(2, 1)$ のいずれかとなる。 $(p = 1, 2, 3, \dots, n - 1)$

かつ、

$(a_{\#3g-1,1,1} \% 3, a_{\#3g-1,1,2} \% 3)$ 、
 $(a_{\#3g-1,2,1} \% 3, a_{\#3g-1,2,2} \% 3)$ 、 \dots 、
 $(a_{\#3g-1,p,1} \% 3, a_{\#3g-1,p,2} \% 3)$ 、 \dots 、
 $(a_{\#3g-1,n-1,1} \% 3, a_{\#3g-1,n-1,2} \% 3)$ は、
 $(1, 2)$ 、 $(2, 1)$ のいずれかとなる。 $(p = 1, 2, 3, \dots, n - 1)$

10

かつ、

$(a_{\#3g,1,1} \% 3, a_{\#3g,1,2} \% 3)$ 、
 $(a_{\#3g,2,1} \% 3, a_{\#3g,2,2} \% 3)$ 、 \dots 、
 $(a_{\#3g,p,1} \% 3, a_{\#3g,p,2} \% 3)$ 、 \dots 、
 $(a_{\#3g,n-1,1} \% 3, a_{\#3g,n-1,2} \% 3)$ は、
 $(1, 2)$ 、 $(2, 1)$ のいずれかとなる。 $(p = 1, 2, 3, \dots, n - 1)$

20

【0130】

加えて、式 $(13 - 1) \sim (13 - 3g)$ において、 $P(D)$ の次数の組み合わせが以下の条件を満たす。

$(b_{\#1,1} \% 3, b_{\#1,2} \% 3)$ 、
 $(b_{\#2,1} \% 3, b_{\#2,2} \% 3)$ 、
 $(b_{\#3,1} \% 3, b_{\#3,2} \% 3)$ 、 \dots 、
 $(b_{\#k,1} \% 3, b_{\#k,2} \% 3)$ 、 \dots 、
 $(b_{\#3g-2,1} \% 3, b_{\#3g-2,2} \% 3)$ 、
 $(b_{\#3g-1,1} \% 3, b_{\#3g-1,2} \% 3)$ 、
 $(b_{\#3g,1} \% 3, b_{\#3g,2} \% 3)$ は、
 $(1, 2)$ 、 $(2, 1)$ のいずれかとなる $(k = 1, 2, 3, \dots, 3g)$ 。

30

【0131】

式 $(13 - 1) \sim (13 - 3g)$ に対する <条件#5> は、式 $(9 - 1) \sim (9 - 3g)$ に対する <条件#2> と同様の関係となる。式 $(13 - 1) \sim (13 - 3g)$ に対して、<条件#5> に加え、以下の条件 (<条件#6>) を付加すると、高い誤り訂正能力を持つ LDPC - CC を作成できる可能性が高くなる。

【0132】

<条件#6>

式 $(13 - 1) \sim (13 - 3g)$ の $X1(D)$ の次数において、次の条件を満たす。

$(a_{\#1,1,1} \% 3g, a_{\#1,1,2} \% 3g)$ 、
 $(a_{\#2,1,1} \% 3g, a_{\#2,1,2} \% 3g)$ 、 \dots 、
 $(a_{\#p,1,1} \% 3g, a_{\#p,1,2} \% 3g)$ 、 \dots 、
 $(a_{\#3g,1,1} \% 3g, a_{\#3g,1,2} \% 3g)$ の $6g$ 個の値には、
 0 から $3g - 1$ の整数 $(0, 1, 2, 3, 4, \dots, 3g - 2, 3g - 1)$ のうち、 3 の倍数 (つまり、 $0, 3, 6, \dots, 3g - 3$) 以外の値の全ての値が存在する。 $(p = 1, 2, 3, \dots, 3g)$

40

かつ、

式 $(13 - 1) \sim (13 - 3g)$ の $X2(D)$ の次数において、次の条件を満たす。

$(a_{\#1,2,1} \% 3g, a_{\#1,2,2} \% 3g)$ 、
 $(a_{\#2,2,1} \% 3g, a_{\#2,2,2} \% 3g)$ 、 \dots 、

50

($a_{\#p, 2, 1} \% 3g$ 、 $a_{\#p, 2, 2} \% 3g$)、 \dots 、
 ($a_{\#3g, 2, 1} \% 3g$ 、 $a_{\#3g, 2, 2} \% 3g$) の $6g$ 個の値には、
 0 から $3g - 1$ の整数 (0、1、2、3、4、 \dots 、 $3g - 2$ 、 $3g - 1$) のうち、3
 の倍数 (つまり、0、3、6、 \dots 、 $3g - 3$) 以外の値の全ての値が存在する。(p
 = 1、2、3、 \dots 、 $3g$)

かつ、

式 (13 - 1) ~ (13 - 3g) の $X^3(D)$ の次数において、次の条件を満たす。

($a_{\#1, 3, 1} \% 3g$ 、 $a_{\#1, 3, 2} \% 3g$)、
 ($a_{\#2, 3, 1} \% 3g$ 、 $a_{\#2, 3, 2} \% 3g$)、 \dots 、
 ($a_{\#p, 3, 1} \% 3g$ 、 $a_{\#p, 3, 2} \% 3g$)、 \dots 、
 ($a_{\#3g, 3, 1} \% 3g$ 、 $a_{\#3g, 3, 2} \% 3g$) の $6g$ 個の値には、
 0 から $3g - 1$ の整数 (0、1、2、3、4、 \dots 、 $3g - 2$ 、 $3g - 1$) のうち、3
 の倍数 (つまり、0、3、6、 \dots 、 $3g - 3$) 以外の値の全ての値が存在する。(p
 = 1、2、3、 \dots 、 $3g$)

かつ、

・
・
・

かつ、

式 (13 - 1) ~ (13 - 3g) の $X^k(D)$ の次数において、次の条件を満たす。

($a_{\#1, k, 1} \% 3g$ 、 $a_{\#1, k, 2} \% 3g$)、
 ($a_{\#2, k, 1} \% 3g$ 、 $a_{\#2, k, 2} \% 3g$)、 \dots 、
 ($a_{\#p, k, 1} \% 3g$ 、 $a_{\#p, k, 2} \% 3g$)、 \dots 、
 ($a_{\#3g, k, 1} \% 3g$ 、 $a_{\#3g, k, 2} \% 3g$) の $6g$ 個の値には、
 0 から $3g - 1$ の整数 (0、1、2、3、4、 \dots 、 $3g - 2$ 、 $3g - 1$) のうち、3
 の倍数 (つまり、0、3、6、 \dots 、 $3g - 3$) 以外の値の全ての値が存在する。(p
 = 1、2、3、 \dots 、 $3g$)
 ($k = 1、2、3、\dots、n - 1$)

かつ、

・
・
・

かつ、

式 (13 - 1) ~ (13 - 3g) の $X^{n-1}(D)$ の次数において、次の条件を満たす

。
 ($a_{\#1, n-1, 1} \% 3g$ 、 $a_{\#1, n-1, 2} \% 3g$)、
 ($a_{\#2, n-1, 1} \% 3g$ 、 $a_{\#2, n-1, 2} \% 3g$)、 \dots 、
 ($a_{\#p, n-1, 1} \% 3g$ 、 $a_{\#p, n-1, 2} \% 3g$)、 \dots 、
 ($a_{\#3g, n-1, 1} \% 3g$ 、 $a_{\#3g, n-1, 2} \% 3g$) の $6g$ 個の値には、
 0 から $3g - 1$ の整数 (0、1、2、3、4、 \dots 、 $3g - 2$ 、 $3g - 1$) のうち、3
 の倍数 (つまり、0、3、6、 \dots 、 $3g - 3$) 以外の値の全ての値が存在する。(p
 = 1、2、3、 \dots 、 $3g$)

かつ、

式 (13 - 1) ~ (13 - 3g) の $P(D)$ の次数において、次の条件を満たす。

($b_{\#1, 1} \% 3g$ 、 $b_{\#1, 2} \% 3g$)、
 ($b_{\#2, 1} \% 3g$ 、 $b_{\#2, 2} \% 3g$)、
 ($b_{\#3, 1} \% 3g$ 、 $b_{\#3, 2} \% 3g$)、 \dots 、
 ($b_{\#k, 1} \% 3g$ 、 $b_{\#k, 2} \% 3g$)、 \dots 、
 ($b_{\#3g-2, 1} \% 3g$ 、 $b_{\#3g-2, 2} \% 3g$)、
 ($b_{\#3g-1, 1} \% 3g$ 、 $b_{\#3g-1, 2} \% 3g$)、

10

20

30

40

50

($b_{\# 3g, 1} \% 3g$ 、 $b_{\# 3g, 2} \% 3g$)の $6g$ 個の値には、
 0から $3g - 1$ の整数(0、1、2、3、4、・・・、 $3g - 2$ 、 $3g - 1$)のうち、3
 の倍数(つまり、0、3、6、・・・、 $3g - 3$)以外の値の全ての値が存在する。(k
 $= 1、2、3、・・・、3g$)

【0133】

ところで、検査行列において、“1”の存在する位置に規則性を持ちながらもランダム
 性があると良好な誤り訂正能力が得られる可能性が高い。式(13-1)～(13-3g)
)のパリティ検査多項式を持つ時変周期 $3g$ ($g = 2、3、4、5、・・・$)、符号化率
 を $(n - 1) / n$ (n は2以上の整数)のLDPC-CCでは、<条件#5>に加え<条
 件#6>の条件を付加して符号を作成すると、検査行列において、“1”の存在する位置
 に規則性を持ちながらもランダム性を与えることが可能となるため、より良好な誤り訂正
 能力が得られる可能性が高まる。

10

【0134】

また、<条件#6>のかわりに、<条件#6'>を用いる、つまり、<条件#5>に加
 え、<条件#6'>を付加し符号を作成しても、より高い誤り訂正能力を持つLDPC-
 CCを作成できる可能性が高くなる。

【0135】

<条件#6'>

式(13-1)～(13-3g)の $X_1(D)$ の次数において、次の条件を満たす。

($a_{\# 1, 1, 1} \% 3g$ 、 $a_{\# 1, 1, 2} \% 3g$)、
 ($a_{\# 2, 1, 1} \% 3g$ 、 $a_{\# 2, 1, 2} \% 3g$)、・・・、
 ($a_{\# p, 1, 1} \% 3g$ 、 $a_{\# p, 1, 2} \% 3g$)、・・・、
 ($a_{\# 3g, 1, 1} \% 3g$ 、 $a_{\# 3g, 1, 2} \% 3g$)の $6g$ 個の値には、
 0から $3g - 1$ の整数(0、1、2、3、4、・・・、 $3g - 2$ 、 $3g - 1$)のうち、3
 の倍数(つまり、0、3、6、・・・、 $3g - 3$)以外の値の全ての値が存在する。(p
 $= 1、2、3、・・・、3g$)

20

又は、

式(13-1)～(13-3g)の $X_2(D)$ の次数において、次の条件を満たす。

($a_{\# 1, 2, 1} \% 3g$ 、 $a_{\# 1, 2, 2} \% 3g$)、
 ($a_{\# 2, 2, 1} \% 3g$ 、 $a_{\# 2, 2, 2} \% 3g$)、・・・、
 ($a_{\# p, 2, 1} \% 3g$ 、 $a_{\# p, 2, 2} \% 3g$)、・・・、
 ($a_{\# 3g, 2, 1} \% 3g$ 、 $a_{\# 3g, 2, 2} \% 3g$)の $6g$ 個の値には、
 0から $3g - 1$ の整数(0、1、2、3、4、・・・、 $3g - 2$ 、 $3g - 1$)のうち、3
 の倍数(つまり、0、3、6、・・・、 $3g - 3$)以外の値の全ての値が存在する。(p
 $= 1、2、3、・・・、3g$)

30

又は、

式(13-1)～(13-3g)の $X_3(D)$ の次数において、次の条件を満たす。

($a_{\# 1, 3, 1} \% 3g$ 、 $a_{\# 1, 3, 2} \% 3g$)、
 ($a_{\# 2, 3, 1} \% 3g$ 、 $a_{\# 2, 3, 2} \% 3g$)、・・・、
 ($a_{\# p, 3, 1} \% 3g$ 、 $a_{\# p, 3, 2} \% 3g$)、・・・、
 ($a_{\# 3g, 3, 1} \% 3g$ 、 $a_{\# 3g, 3, 2} \% 3g$)の $6g$ 個の値には、
 0から $3g - 1$ の整数(0、1、2、3、4、・・・、 $3g - 2$ 、 $3g - 1$)のうち、3
 の倍数(つまり、0、3、6、・・・、 $3g - 3$)以外の値の全ての値が存在する。(p
 $= 1、2、3、・・・、3g$)

40

又は、

・
・
・

又は、

式(13-1)～(13-3g)の $X_k(D)$ の次数において、次の条件を満たす。

50

$(a_{\#1, k, 1} \% 3g, a_{\#1, k, 2} \% 3g)$ 、
 $(a_{\#2, k, 1} \% 3g, a_{\#2, k, 2} \% 3g)$ 、 \dots 、
 $(a_{\#p, k, 1} \% 3g, a_{\#p, k, 2} \% 3g)$ 、 \dots 、
 $(a_{\#3g, k, 1} \% 3g, a_{\#3g, k, 2} \% 3g)$ の $6g$ 個の値には、
 0 から $3g - 1$ の整数 ($0, 1, 2, 3, 4, \dots, 3g - 2, 3g - 1$) のうち、 3
 の倍数 (つまり、 $0, 3, 6, \dots, 3g - 3$) 以外の値の全ての値が存在する。 (p
 $= 1, 2, 3, \dots, 3g$)
 ($k = 1, 2, 3, \dots, n - 1$)
 又は、

. 10
 .
 .

又は、
 式 $(13 - 1) \sim (13 - 3g)$ の $X^{n-1}(D)$ の次数において、次の条件を満たす

$(a_{\#1, n-1, 1} \% 3g, a_{\#1, n-1, 2} \% 3g)$ 、
 $(a_{\#2, n-1, 1} \% 3g, a_{\#2, n-1, 2} \% 3g)$ 、 \dots 、
 $(a_{\#p, n-1, 1} \% 3g, a_{\#p, n-1, 2} \% 3g)$ 、 \dots 、
 $(a_{\#3g, n-1, 1} \% 3g, a_{\#3g, n-1, 2} \% 3g)$ の $6g$ 個の値には、
 0 から $3g - 1$ の整数 ($0, 1, 2, 3, 4, \dots, 3g - 2, 3g - 1$) のうち、 3
 の倍数 (つまり、 $0, 3, 6, \dots, 3g - 3$) 以外の値の全ての値が存在する。 (p
 $= 1, 2, 3, \dots, 3g$)

20

又は、
 式 $(13 - 1) \sim (13 - 3g)$ の $P(D)$ の次数において、次の条件を満たす。

$(b_{\#1, 1} \% 3g, b_{\#1, 2} \% 3g)$ 、
 $(b_{\#2, 1} \% 3g, b_{\#2, 2} \% 3g)$ 、
 $(b_{\#3, 1} \% 3g, b_{\#3, 2} \% 3g)$ 、 \dots 、
 $(b_{\#k, 1} \% 3g, b_{\#k, 2} \% 3g)$ 、 \dots 、
 $(b_{\#3g-2, 1} \% 3g, b_{\#3g-2, 2} \% 3g)$ 、
 $(b_{\#3g-1, 1} \% 3g, b_{\#3g-1, 2} \% 3g)$ 、
 $(b_{\#3g, 1} \% 3g, b_{\#3g, 2} \% 3g)$ の $6g$ 個の値には、
 0 から $3g - 1$ の整数 ($0, 1, 2, 3, 4, \dots, 3g - 2, 3g - 1$) のうち、 3
 の倍数 (つまり、 $0, 3, 6, \dots, 3g - 3$) 以外の値の全ての値が存在する。 (k
 $= 1, 2, 3, \dots, 3g$)

30

【0136】

以上、時変周期 $3g$ 、符号化率 $(n - 1) / n$ (n は 2 以上の整数) の LDPC - CC
 について説明した。以下、時変周期 $3g$ 、符号化率 $1 / 2$ ($n = 2$) の LDPC - CC の
 パリティ検査多項式の次数の条件について説明する。

【0137】

時変周期を $3g$ ($g = 1, 2, 3, 4, \dots$)、符号化率 $1 / 2$ ($n = 2$) の LDPC - CC の
 パリティ検査多項式として、式 $(15 - 1) \sim (15 - 3g)$ を考える。

40

【数 1 5】

$$(D^{a\#1,1,1} + D^{a\#1,1,2} + D^{a\#1,1,3})X(D) + (D^{b\#1,1} + D^{b\#1,2} + D^{b\#1,3})P(D) = 0 \quad \dots (15-1)$$

$$(D^{a\#2,1,1} + D^{a\#2,1,2} + D^{a\#2,1,3})X(D) + (D^{b\#2,1} + D^{b\#2,2} + D^{b\#2,3})P(D) = 0 \quad \dots (15-2)$$

$$(D^{a\#3,1,1} + D^{a\#3,1,2} + D^{a\#3,1,3})X(D) + (D^{b\#3,1} + D^{b\#3,2} + D^{b\#3,3})P(D) = 0 \quad \dots (15-3)$$

⋮
⋮
⋮

$$(D^{a\#k,1,1} + D^{a\#k,1,2} + D^{a\#k,1,3})X(D) + (D^{b\#k,1} + D^{b\#k,2} + D^{b\#k,3})P(D) = 0 \quad \dots (15-k)$$

⋮
⋮
⋮

$$(D^{a\#3g-2,1,1} + D^{a\#3g-2,1,2} + D^{a\#3g-2,1,3})X(D) + (D^{b\#3g-2,1} + D^{b\#3g-2,2} + D^{b\#3g-2,3})P(D) = 0$$

⋮ (15 - (3g - 2))

$$(D^{a\#3g-1,1,1} + D^{a\#3g-1,1,2} + D^{a\#3g-1,1,3})X(D) + (D^{b\#3g-1,1} + D^{b\#3g-1,2} + D^{b\#3g-1,3})P(D) = 0$$

⋮ (15 - (3g - 1))

$$(D^{a\#3g,1,1} + D^{a\#3g,1,2} + D^{a\#3g,1,3})X(D) + (D^{b\#3g,1} + D^{b\#3g,2} + D^{b\#3g,3})P(D) = 0$$

⋮ (15 - 3g)

10

20

【0138】

このとき、 $X(D)$ はデータ (情報) X の多項式表現であり、 $P(D)$ はパリティの多項式表現である。ここで、式 (15-1) ~ (15-3g) では、 $X(D)$ 、 $P(D)$ それぞれに 3 つの項が存在するようなパリティ検査多項式とする。

【0139】

時変周期 3 の LDPC-CC 及び時変周期 6 の LDPC-CC と同様に考えると、式 (15-1) ~ (15-3g) のパリティ検査多項式であらわされる時変周期 3g、符号化率 1/2 ($n=2$) の LDPC-CC において、以下の条件 (<条件#2-1>) を満たすと、より高い誤り訂正能力を得ることができる可能性が高まる。

30

【0140】

ただし、時変周期 3g、符号化率 1/2 ($n=2$) の LDPC-CC において、時刻 i のパリティを P_i 及び情報を $X_{i,1}$ であらわす。このとき、 $i \% 3g = k$ とすると ($k = 0, 1, 2, \dots, 3g-1$)、式 (15 - ($k+1$)) のパリティ検査多項式が成立する。例えば、 $i = 2$ とすると、 $i \% 3g = 2$ ($k = 2$) となるので、式 (16) が成立する。

【数 1 6】

$$(D^{a\#3,1,1} + D^{a\#3,1,2} + D^{a\#3,1,3})X_{2,1} + (D^{b\#3,1} + D^{b\#3,2} + D^{b\#3,3})P_2 = 0 \quad \dots (16)$$

40

【0141】

また、式 (15-1) ~ 式 (15-3g) において、 $a_{\#k,1,1}$ 、 $a_{\#k,1,2}$ 、 $a_{\#k,1,3}$ は整数 (ただし、 $a_{\#k,1,1} \ a_{\#k,1,2} \ a_{\#k,1,3}$) とする ($k = 1, 2, 3, \dots, 3g$)。また、 $b_{\#k,1}$ 、 $b_{\#k,2}$ 、 $b_{\#k,3}$ は整数 (ただし、 $b_{\#k,1} \ b_{\#k,2} \ b_{\#k,3}$) とする。式 (15-k) のパリティ検査多項式 ($k = 1, 2, 3, \dots, 3g$) を「検査式 # k 」と呼び、式 (15-k) のパリティ検査多項式に基づくサブ行列を、第 k サブ行列 H_k とする。そして、第 1 サブ行列 H_1 、第 2 サブ行列 H_2 、第 3 サブ行列 H_3 、 \dots 、第 3g サブ行列 H_{3g} から生成する時変周期 3g の LDPC-CC について考える。

【0142】

50

< 条件 # 2 - 1 >

式 (1 5 - 1) ~ (1 5 - 3 g) において、 X (D) 及び P (D) の次数の組み合わせが以下の条件を満たす。

(a # 1 , 1 , 1 % 3 、 a # 1 , 1 , 2 % 3 、 a # 1 , 1 , 3 % 3) 、
(b # 1 , 1 % 3 、 b # 1 , 2 % 3 、 b # 1 , 3 % 3) は、
(0 、 1 、 2) 、 (0 、 2 、 1) 、 (1 、 0 、 2) 、 (1 、 2 、 0) 、 (2 、 0 、 1) 、
(2 、 1 、 0) のいずれかとなる。

かつ、

(a # 2 , 1 , 1 % 3 、 a # 2 , 1 , 2 % 3 、 a # 2 , 1 , 3 % 3) 、
(b # 2 , 1 % 3 、 b # 2 , 2 % 3 、 b # 2 , 3 % 3) は、
(0 、 1 、 2) 、 (0 、 2 、 1) 、 (1 、 0 、 2) 、 (1 、 2 、 0) 、 (2 、 0 、 1) 、
(2 、 1 、 0) のいずれかとなる。

10

かつ、

(a # 3 , 1 , 1 % 3 、 a # 3 , 1 , 2 % 3 、 a # 3 , 1 , 3 % 3) 、
(b # 3 , 1 % 3 、 b # 3 , 2 % 3 、 b # 3 , 3 % 3) は、
(0 、 1 、 2) 、 (0 、 2 、 1) 、 (1 、 0 、 2) 、 (1 、 2 、 0) 、 (2 、 0 、 1) 、
(2 、 1 、 0) のいずれかとなる。

かつ、

・
・
・

20

かつ、

(a # k , 1 , 1 % 3 、 a # k , 1 , 2 % 3 、 a # k , 1 , 3 % 3) 、
(b # k , 1 % 3 、 b # k , 2 % 3 、 b # k , 3 % 3) は、
(0 、 1 、 2) 、 (0 、 2 、 1) 、 (1 、 0 、 2) 、 (1 、 2 、 0) 、 (2 、 0 、 1) 、
(2 、 1 、 0) のいずれかとなる。(よって、 k = 1 、 2 、 3 、 ・ ・ ・ 、 3 g)

かつ、

・
・
・

30

かつ、

(a # 3 g - 2 , 1 , 1 % 3 、 a # 3 g - 2 , 1 , 2 % 3 、 a # 3 g - 2 , 1 , 3 % 3)
、
(b # 3 g - 2 , 1 % 3 、 b # 3 g - 2 , 2 % 3 、 b # 3 g - 2 , 3 % 3) は、
(0 、 1 、 2) 、 (0 、 2 、 1) 、 (1 、 0 、 2) 、 (1 、 2 、 0) 、 (2 、 0 、 1) 、
(2 、 1 、 0) のいずれかとなる。

かつ、

(a # 3 g - 1 , 1 , 1 % 3 、 a # 3 g - 1 , 1 , 2 % 3 、 a # 3 g - 1 , 1 , 3 % 3)
、
(b # 3 g - 1 , 1 % 3 、 b # 3 g - 1 , 2 % 3 、 b # 3 g - 1 , 3 % 3) は、
(0 、 1 、 2) 、 (0 、 2 、 1) 、 (1 、 0 、 2) 、 (1 、 2 、 0) 、 (2 、 0 、 1) 、
(2 、 1 、 0) のいずれかとなる。

40

かつ、

(a # 3 g , 1 , 1 % 3 、 a # 3 g , 1 , 2 % 3 、 a # 3 g , 1 , 3 % 3) 、
(b # 3 g , 1 % 3 、 b # 3 g , 2 % 3 、 b # 3 g , 3 % 3) は、
(0 、 1 、 2) 、 (0 、 2 、 1) 、 (1 、 0 、 2) 、 (1 、 2 、 0) 、 (2 、 0 、 1) 、
(2 、 1 、 0) のいずれかとなる。

【 0 1 4 3 】

ただし、符号化を容易に行うという点を考慮すると、式 (1 5 - 1) ~ (1 5 - 3 g) において、

50

($b_{\#k,1} \% 3$ 、 $b_{\#k,2} \% 3$ 、 $b_{\#k,3} \% 3$) の3つのうち“0”が1つ存在すると良い(ただし、 $k = 1, 2, \dots, 3g$)。このとき、 $D^0 = 1$ が存在し、かつ $b_{\#k,1}$ 、 $b_{\#k,2}$ 、 $b_{\#k,3}$ が0以上の整数であれば、パリティPを逐次的に求めることができるという特徴を持つからである。

【0144】

また、同一時点のパリティビットとデータビットに関連性を持たせ、高い訂正能力を持つ符号の探索を容易に行うためには、

($a_{\#k,1,1} \% 3$ 、 $a_{\#k,1,2} \% 3$ 、 $a_{\#k,1,3} \% 3$) の3つのうち“0”が1つ存在すると良い(ただし、 $k = 1, 2, \dots, 3g$)。

【0145】

次に、符号化を容易に行うという点を考慮した時変周期 $3g$ ($g = 2, 3, 4, 5, \dots$) のLDPC-CCについて考える。このとき、符号化率を $1/2$ ($n = 2$) とするとLDPC-CCのパリティ検査多項式は以下のようにあらわすことができる。

【数17】

$$(D^{a_{\#1,1,1}} + D^{a_{\#1,1,2}} + D^{a_{\#1,1,3}})X(D) + (D^{b_{\#1,1}} + D^{b_{\#1,2}} + 1)P(D) = 0 \quad \dots (17-1)$$

$$(D^{a_{\#2,1,1}} + D^{a_{\#2,1,2}} + D^{a_{\#2,1,3}})X(D) + (D^{b_{\#2,1}} + D^{b_{\#2,2}} + 1)P(D) = 0 \quad \dots (17-2)$$

$$(D^{a_{\#3,1,1}} + D^{a_{\#3,1,2}} + D^{a_{\#3,1,3}})X(D) + (D^{b_{\#3,1}} + D^{b_{\#3,2}} + 1)P(D) = 0 \quad \dots (17-3)$$

⋮

⋮

⋮

$$(D^{a_{\#k,1,1}} + D^{a_{\#k,1,2}} + D^{a_{\#k,1,3}})X(D) + (D^{b_{\#k,1}} + D^{b_{\#k,2}} + 1)P(D) = 0 \quad \dots (17-k)$$

⋮

⋮

⋮

$$(D^{a_{\#3g-2,1,1}} + D^{a_{\#3g-2,1,2}} + D^{a_{\#3g-2,1,3}})X(D) + (D^{b_{\#3g-2,1}} + D^{b_{\#3g-2,2}} + 1)P(D) = 0 \quad \dots (17-(3g-2))$$

$$(D^{a_{\#3g-1,1,1}} + D^{a_{\#3g-1,1,2}} + D^{a_{\#3g-1,1,3}})X(D) + (D^{b_{\#3g-1,1}} + D^{b_{\#3g-1,2}} + 1)P(D) = 0 \quad \dots (17-(3g-1))$$

$$(D^{a_{\#3g,1,1}} + D^{a_{\#3g,1,2}} + D^{a_{\#3g,1,3}})X(D) + (D^{b_{\#3g,1}} + D^{b_{\#3g,2}} + 1)P(D) = 0 \quad \dots (17-3g)$$

【0146】

このとき、 $X(D)$ はデータ(情報) X の多項式表現であり、 $P(D)$ はパリティの多項式表現である。ここで、式(17-1) ~ (17-3g)では、 X 、 $P(D)$ それぞれに3つの項が存在するようなパリティ検査多項式とする。ただし、時変周期 $3g$ 、符号化率 $1/2$ ($n = 2$) のLDPC-CCにおいて、時刻 i のパリティを P_i 及び情報を $X_{i,1}$ であらわす。このとき、 $i \% 3g = k$ とすると($k = 0, 1, 2, \dots, 3g-1$)、式(17-(k+1))のパリティ検査多項式が成立する。例えば、 $i = 2$ とすると、 $i \% 3g = 2$ ($k = 2$)となるので、式(18)が成立する。

【数18】

$$(D^{a_{\#3,1,1}} + D^{a_{\#3,1,2}} + D^{a_{\#3,1,3}})X_{2,1} + (D^{b_{\#3,1}} + D^{b_{\#3,2}} + 1)P_2 = 0 \quad \dots (18)$$

【0147】

このとき、<条件#3-1>及び<条件#4-1>を満たすと、より高い誤り訂正能力を持つ符号を作成することができる可能性が高まる。

【0148】

<条件#3-1>

10

20

30

40

50

式 (1 7 - 1) ~ (1 7 - 3 g) において、 X (D) の次数の組み合わせが以下の条件を満たす。

(a # 1 , 1 , 1 % 3 、 a # 1 , 1 , 2 % 3 、 a # 1 , 1 , 3 % 3) は、 (0 、 1 、 2) 、 (0 、 2 、 1) 、 (1 、 0 、 2) 、 (1 、 2 、 0) 、 (2 、 0 、 1) 、 (2 、 1 、 0) のいずれかとなる。

かつ、

(a # 2 , 1 , 1 % 3 、 a # 2 , 1 , 2 % 3 、 a # 2 , 1 , 3 % 3) は、 (0 、 1 、 2) 、 (0 、 2 、 1) 、 (1 、 0 、 2) 、 (1 、 2 、 0) 、 (2 、 0 、 1) 、 (2 、 1 、 0) のいずれかとなる。

かつ、

(a # 3 , 1 , 1 % 3 、 a # 3 , 1 , 2 % 3 、 a # 3 , 1 , 3 % 3) は、 (0 、 1 、 2) 、 (0 、 2 、 1) 、 (1 、 0 、 2) 、 (1 、 2 、 0) 、 (2 、 0 、 1) 、 (2 、 1 、 0) のいずれかとなる。

かつ、

・
・
・

かつ、

(a # k , 1 , 1 % 3 、 a # k , 1 , 2 % 3 、 a # k , 1 , 3 % 3) は、 (0 、 1 、 2) 、 (0 、 2 、 1) 、 (1 、 0 、 2) 、 (1 、 2 、 0) 、 (2 、 0 、 1) 、 (2 、 1 、 0) のいずれかとなる。(よって、 k = 1 、 2 、 3 、 ・ ・ ・ 、 3 g)

かつ、

・
・
・

かつ、

(a # 3 g - 2 , 1 , 1 % 3 、 a # 3 g - 2 , 1 , 2 % 3 、 a # 3 g - 2 , 1 , 3 % 3) は、 (0 、 1 、 2) 、 (0 、 2 、 1) 、 (1 、 0 、 2) 、 (1 、 2 、 0) 、 (2 、 0 、 1) 、 (2 、 1 、 0) のいずれかとなる。

かつ、

(a # 3 g - 1 , 1 , 1 % 3 、 a # 3 g - 1 , 1 , 2 % 3 、 a # 3 g - 1 , 1 , 3 % 3) は、 (0 、 1 、 2) 、 (0 、 2 、 1) 、 (1 、 0 、 2) 、 (1 、 2 、 0) 、 (2 、 0 、 1) 、 (2 、 1 、 0) のいずれかとなる。

かつ、

(a # 3 g , 1 , 1 % 3 、 a # 3 g , 1 , 2 % 3 、 a # 3 g , 1 , 3 % 3) は、 (0 、 1 、 2) 、 (0 、 2 、 1) 、 (1 、 0 、 2) 、 (1 、 2 、 0) 、 (2 、 0 、 1) 、 (2 、 1 、 0) のいずれかとなる。

【 0 1 4 9 】

加えて、式 (1 7 - 1) ~ (1 7 - 3 g) において、 P (D) の次数の組み合わせが以下の条件を満たす。

(b # 1 , 1 % 3 、 b # 1 , 2 % 3) 、
(b # 2 , 1 % 3 、 b # 2 , 2 % 3) 、
(b # 3 , 1 % 3 、 b # 3 , 2 % 3) 、 ・ ・ ・ 、
(b # k , 1 % 3 、 b # k , 2 % 3) 、 ・ ・ ・ 、
(b # 3 g - 2 , 1 % 3 、 b # 3 g - 2 , 2 % 3) 、
(b # 3 g - 1 , 1 % 3 、 b # 3 g - 1 , 2 % 3) 、
(b # 3 g , 1 % 3 、 b # 3 g , 2 % 3) は、
(1 、 2) 、 (2 、 1) のいずれかとなる (k = 1 、 2 、 3 、 ・ ・ ・ 、 3 g) 。

【 0 1 5 0 】

式 (1 7 - 1) ~ (1 7 - 3 g) に対する < 条件 # 3 - 1 > は、式 (1 5 - 1) ~ (1

10

20

30

40

50

5 - 3 g) に対する < 条件 # 2 - 1 > と同様の関係となる。式 (1 7 - 1) ~ (1 7 - 3 g) に対して、 < 条件 # 3 - 1 > に加え、以下の条件 (< 条件 # 4 - 1 >) を付加すると、より高い誤り訂正能力を持つ L D P C - C C を作成することができる可能性が高まる。

【 0 1 5 1 】

< 条件 # 4 - 1 >

式 (1 7 - 1) ~ (1 7 - 3 g) の P (D) の次数において、以下の条件を満たす。

- (b # 1 , 1 % 3 g 、 b # 1 , 2 % 3 g) 、
 - (b # 2 , 1 % 3 g 、 b # 2 , 2 % 3 g) 、
 - (b # 3 , 1 % 3 g 、 b # 3 , 2 % 3 g) 、 . . . 、
 - (b # k , 1 % 3 g 、 b # k , 2 % 3 g) 、 . . . 、
 - (b # 3 g - 2 , 1 % 3 g 、 b # 3 g - 2 , 2 % 3 g) 、
 - (b # 3 g - 1 , 1 % 3 g 、 b # 3 g - 1 , 2 % 3 g) 、
 - (b # 3 g , 1 % 3 g 、 b # 3 g , 2 % 3 g) の 6 g 個の値には、
- 0 から 3 g - 1 の整数 (0 、 1 、 2 、 3 、 4 、 . . . 、 3 g - 2 、 3 g - 1) のうち、 3 の倍数 (つまり、 0 、 3 、 6 、 . . . 、 3 g - 3) 以外の値の全ての値が存在する。

10

【 0 1 5 2 】

ところで、検査行列において、“ 1 ” の存在する位置に規則性を持ちながらもランダム性があると良好な誤り訂正能力が得られる可能性が高い。式 (1 7 - 1) ~ (1 7 - 3 g) のパリティ検査多項式を持つ時変周期 3 g (g = 2 、 3 、 4 、 5 、 . . .) 、符号化率 1 / 2 (n = 2) の L D P C - C C では、 < 条件 # 3 - 1 > に加え < 条件 # 4 - 1 > の条件をつけ符号を作成すると、検査行列において、“ 1 ” の存在する位置に規則性を持ちながらもランダム性を与えることが可能となるため、より良好な誤り訂正能力が得られる可能性が高まる。

20

【 0 1 5 3 】

次に、符号化を容易に行うことができ、かつ、同一時点のパリティビットとデータビットに関連性を持たせる、時変周期 3 g (g = 2 、 3 、 4 、 5 、 . . .) の L D P C - C C について考える。このとき、符号化率を 1 / 2 (n = 2) とすると L D P C - C C のパリティ検査多項式は以下のようにあらわすことができる。

【 数 1 9 】

$$(D^{a\#1,1,1} + D^{a\#1,1,2} + 1)X(D) + (D^{b\#1,1} + D^{b\#1,2} + 1)P(D) = 0 \quad \dots (19-1)$$

30

$$(D^{a\#2,1,1} + D^{a\#2,1,2} + 1)X(D) + (D^{b\#2,1} + D^{b\#2,2} + 1)P(D) = 0 \quad \dots (19-2)$$

$$(D^{a\#3,1,1} + D^{a\#3,1,2} + 1)X(D) + (D^{b\#3,1} + D^{b\#3,2} + 1)P(D) = 0 \quad \dots (19-3)$$

.
.

.

$$(D^{a\#k,1,1} + D^{a\#k,1,2} + 1)X(D) + (D^{b\#k,1} + D^{b\#k,2} + 1)P(D) = 0 \quad \dots (19-k)$$

.
.

.

$$(D^{a\#3g-2,1,1} + D^{a\#3g-2,1,2} + 1)X(D) + (D^{b\#3g-2,1} + D^{b\#3g-2,2} + 1)P(D) = 0 \quad \dots (19-(3g-2))$$

40

$$(D^{a\#3g-1,1,1} + D^{a\#3g-1,1,2} + 1)X(D) + (D^{b\#3g-1,1} + D^{b\#3g-1,2} + 1)P(D) = 0 \quad \dots (19-(3g-1))$$

$$(D^{a\#3g,1,1} + D^{a\#3g,1,2} + 1)X(D) + (D^{b\#3g,1} + D^{b\#3g,2} + 1)P(D) = 0 \quad \dots (19-3g)$$

【 0 1 5 4 】

50

このとき、 $X(D)$ はデータ (情報) X の多項式表現であり、 $P(D)$ はパリティの多項式表現である。そして、式 (19-1) ~ (19-3g) では、 $X(D)$ 、 $P(D)$ それぞれに 3 つの項が存在するようなパリティ検査多項式とし、 $X(D)$ 、 $P(D)$ には D^0 の項が存在することになる。($k = 1, 2, 3, \dots, 3g$)

【0155】

ただし、時変周期 $3g$ 、符号化率 $1/2$ ($n = 2$) の LDPC-CC において、時刻 i のパリティを P_i 及び情報を $X_{i,1}$ であらわす。このとき、 $i \% 3g = k$ とすると ($k = 0, 1, 2, \dots, 3g - 1$)、式 (19 - ($k + 1$)) のパリティ検査多項式が成立する。例えば、 $i = 2$ とすると、 $i \% 3g = 2$ ($k = 2$) となるので、式 (20) が成立する。

10

【数20】

$$(D^{a\#3,1,1} + D^{a\#3,1,2} + 1)X_{2,1} + (D^{b\#3,1} + D^{b\#3,2} + 1)P_2 = 0 \quad \dots (20)$$

【0156】

このとき、以下の条件 (<条件#5-1> 及び <条件#6-1>) を満たすと、より高い誤り訂正能力を持つ符号を作成することができる可能性が高まる。

【0157】

<条件#5-1>

式 (19-1) ~ (19-3g) において、 $X(D)$ の次数の組み合わせが以下の条件を満たす。

20

($a_{\#1,1,1} \% 3, a_{\#1,1,2} \% 3$) は、(1, 2)、(2, 1) のいずれかとなる。

かつ、

($a_{\#2,1,1} \% 3, a_{\#2,1,2} \% 3$) は、(1, 2)、(2, 1) のいずれかとなる。

かつ、

($a_{\#3,1,1} \% 3, a_{\#3,1,2} \% 3$) は、(1, 2)、(2, 1) のいずれかとなる。

かつ、

・
・
・

30

かつ、

($a_{\#k,1,1} \% 3, a_{\#k,1,2} \% 3$) は、(1, 2)、(2, 1) のいずれかとなる。(よって、 $k = 1, 2, 3, \dots, 3g$)

かつ、

・
・
・

40

かつ、

($a_{\#3g-2,1,1} \% 3, a_{\#3g-2,1,2} \% 3$) は、(1, 2)、(2, 1) のいずれかとなる。

かつ、

($a_{\#3g-1,1,1} \% 3, a_{\#3g-1,1,2} \% 3$) は、(1, 2)、(2, 1) のいずれかとなる。

かつ、

($a_{\#3g,1,1} \% 3, a_{\#3g,1,2} \% 3$) は、(1, 2)、(2, 1) のいずれかとなる。

【0158】

50

加えて、式(19-1)～(19-3g)において、 $P(D)$ の次数の組み合わせが以下の条件を満たす。

($b_{\#1,1} \% 3$ 、 $b_{\#1,2} \% 3$)、
 ($b_{\#2,1} \% 3$ 、 $b_{\#2,2} \% 3$)、
 ($b_{\#3,1} \% 3$ 、 $b_{\#3,2} \% 3$)、・・・、
 ($b_{\#k,1} \% 3$ 、 $b_{\#k,2} \% 3$)、・・・、
 ($b_{\#3g-2,1} \% 3$ 、 $b_{\#3g-2,2} \% 3$)、
 ($b_{\#3g-1,1} \% 3$ 、 $b_{\#3g-1,2} \% 3$)、
 ($b_{\#3g,1} \% 3$ 、 $b_{\#3g,2} \% 3$)は、
 (1、2)、(2、1)のいずれかとなる($k = 1, 2, 3, \dots, 3g$)。

10

【0159】

式(19-1)～(19-3g)に対する<条件#5-1>は、式(15-1)～(15-3g)に対する<条件#2-1>と同様の関係となる。式(19-1)～(19-3g)に対して、<条件#5-1>に加え、以下の条件(<条件#6-1>)を付加すると、より高い誤り訂正能力を持つLDPC-CCを作成することができる可能性が高まる。

【0160】

<条件#6-1>

式(19-1)～(19-3g)の $X(D)$ の次数において、次の条件を満たす。

($a_{\#1,1,1} \% 3g$ 、 $a_{\#1,1,2} \% 3g$)、
 ($a_{\#2,1,1} \% 3g$ 、 $a_{\#2,1,2} \% 3g$)、・・・、
 ($a_{\#p,1,1} \% 3g$ 、 $a_{\#p,1,2} \% 3g$)、・・・、
 ($a_{\#3g,1,1} \% 3g$ 、 $a_{\#3g,1,2} \% 3g$)の $6g$ 個の値には、
 0から $3g-1$ の整数(0、1、2、3、4、・・・、 $3g-2$ 、 $3g-1$)のうち、3の倍数(つまり、0、3、6、・・・、 $3g-3$)以外の値の全ての値が存在する。($p = 1, 2, 3, \dots, 3g$)

20

かつ、

式(19-1)～(19-3g)の $P(D)$ の次数において、次の条件を満たす。

($b_{\#1,1} \% 3g$ 、 $b_{\#1,2} \% 3g$)、
 ($b_{\#2,1} \% 3g$ 、 $b_{\#2,2} \% 3g$)、
 ($b_{\#3,1} \% 3g$ 、 $b_{\#3,2} \% 3g$)、・・・、
 ($b_{\#k,1} \% 3g$ 、 $b_{\#k,2} \% 3g$)、・・・、
 ($b_{\#3g-2,1} \% 3g$ 、 $b_{\#3g-2,2} \% 3g$)、
 ($b_{\#3g-1,1} \% 3g$ 、 $b_{\#3g-1,2} \% 3g$)、
 ($b_{\#3g,1} \% 3g$ 、 $b_{\#3g,2} \% 3g$)の $6g(3g \times 2)$ 個の値には、
 0から $3g-1$ の整数(0、1、2、3、4、・・・、 $3g-2$ 、 $3g-1$)のうち、3の倍数(つまり、0、3、6、・・・、 $3g-3$)以外の値の全ての値が存在する。($k = 1, 2, 3, \dots, 3g$)

30

【0161】

ところで、検査行列において、“1”の存在する位置に規則性を持ちながらもランダム性があると、良好な誤り訂正能力が得られる可能性が高い。式(19-1)～(19-3g)のパリティ検査多項式を持つ時変周期 $3g$ ($g = 2, 3, 4, 5, \dots$)、符号化率 $1/2$ のLDPC-CCでは、<条件#5-1>に加え<条件#6-1>の条件を付加して符号を作成すると、検査行列において、“1”の存在する位置に規則性を持ちながらもランダム性を与えることが可能となるため、より良好な誤り訂正能力が得られる可能性が高まる。

40

【0162】

また、<条件#6-1>のかわりに、<条件#6'-1>を用いる、つまり、<条件#5-1>に加え、<条件#6'-1>を付加し符号を作成しても、より高い誤り訂正能力を持つLDPC-CCを作成することができる可能性が高まる。

【0163】

50

< 条件 # 6 ' - 1 >

式 (1 9 - 1) ~ (1 9 - 3 g) の X (D) の次数において、次の条件を満たす。

- (a # 1 , 1 , 1 % 3 g 、 a # 1 , 1 , 2 % 3 g) 、
 - (a # 2 , 1 , 1 % 3 g 、 a # 2 , 1 , 2 % 3 g) 、 . . . 、
 - (a # p , 1 , 1 % 3 g 、 a # p , 1 , 2 % 3 g) 、 . . . 、
 - (a # 3 g , 1 , 1 % 3 g 、 a # 3 g , 1 , 2 % 3 g) の 6 g 個の値には、
- 0 から 3 g - 1 の整数 (0 、 1 、 2 、 3 、 4 、 . . . 、 3 g - 2 、 3 g - 1) のうち、3 の倍数 (つまり、0 、 3 、 6 、 . . . 、 3 g - 3) 以外の値の全ての値が存在する。 (p = 1 、 2 、 3 、 . . . 、 3 g)

又は、

式 (1 9 - 1) ~ (1 9 - 3 g) の P (D) の次数において、次の条件を満たす。

- (b # 1 , 1 % 3 g 、 b # 1 , 2 % 3 g) 、
 - (b # 2 , 1 % 3 g 、 b # 2 , 2 % 3 g) 、
 - (b # 3 , 1 % 3 g 、 b # 3 , 2 % 3 g) 、 . . . 、
 - (b # k , 1 % 3 g 、 b # k , 2 % 3 g) 、 . . . 、
 - (b # 3 g - 2 , 1 % 3 g 、 b # 3 g - 2 , 2 % 3 g) 、
 - (b # 3 g - 1 , 1 % 3 g 、 b # 3 g - 1 , 2 % 3 g) 、
 - (b # 3 g , 1 % 3 g 、 b # 3 g , 2 % 3 g) の 6 g 個の値には、
- 0 から 3 g - 1 の整数 (0 、 1 、 2 、 3 、 4 、 . . . 、 3 g - 2 、 3 g - 1) のうち、3 の倍数 (つまり、0 、 3 、 6 、 . . . 、 3 g - 3) 以外の値の全ての値が存在する。 (k = 1 、 2 、 3 、 . . . 、 3 g)

10

20

【 0 1 6 4 】

一例として、良好な誤り訂正能力を持つ、符号化率 1 / 2 、時変周期 6 の LDPC - C C を表 4 に列挙する。

【 表 4 】

符号	パリティ検査多項式
時変周期 6、 符号化率 1/2 の LDPC-CC#1	「検査多項式#1」 : $(D^{328} + D^{317} + 1)X(D) + (D^{589} + D^{434} + 1)P(D) = 0$ 「検査多項式#2」 : $(D^{596} + D^{553} + 1)X(D) + (D^{586} + D^{461} + 1)P(D) = 0$ 「検査多項式#3」 : $(D^{550} + D^{143} + 1)X(D) + (D^{470} + D^{448} + 1)P(D) = 0$ 「検査多項式#4」 : $(D^{470} + D^{223} + 1)X(D) + (D^{256} + D^{41} + 1)P(D) = 0$ 「検査多項式#5」 : $(D^{89} + D^{40} + 1)X(D) + (D^{316} + D^{71} + 1)P(D) = 0$ 「検査多項式#6」 : $(D^{320} + D^{190} + 1)X(D) + (D^{575} + D^{136} + 1)P(D) = 0$
時変周期 6、 符号化率 1/2 の LDPC-CC#2	「検査多項式#1」 : $(D^{524} + D^{511} + 1)X(D) + (D^{215} + D^{103} + 1)P(D) = 0$ 「検査多項式#2」 : $(D^{547} + D^{287} + 1)X(D) + (D^{467} + D^1 + 1)P(D) = 0$ 「検査多項式#3」 : $(D^{289} + D^{62} + 1)X(D) + (D^{503} + D^{502} + 1)P(D) = 0$ 「検査多項式#4」 : $(D^{401} + D^{55} + 1)X(D) + (D^{443} + D^{106} + 1)P(D) = 0$ 「検査多項式#5」 : $(D^{433} + D^{395} + 1)X(D) + (D^{404} + D^{100} + 1)P(D) = 0$ 「検査多項式#6」 : $(D^{136} + D^{59} + 1)X(D) + (D^{599} + D^{559} + 1)P(D) = 0$
時変周期 6、 符号化率 1/2 の LDPC-CC#3	「検査多項式#1」 : $(D^{253} + D^{44} + 1)X(D) + (D^{473} + D^{256} + 1)P(D) = 0$ 「検査多項式#2」 : $(D^{595} + D^{143} + 1)X(D) + (D^{598} + D^{95} + 1)P(D) = 0$ 「検査多項式#3」 : $(D^{97} + D^{11} + 1)X(D) + (D^{592} + D^{491} + 1)P(D) = 0$ 「検査多項式#4」 : $(D^{50} + D^{10} + 1)X(D) + (D^{368} + D^{112} + 1)P(D) = 0$ 「検査多項式#5」 : $(D^{286} + D^{221} + 1)X(D) + (D^{517} + D^{359} + 1)P(D) = 0$ 「検査多項式#6」 : $(D^{407} + D^{322} + 1)X(D) + (D^{283} + D^{257} + 1)P(D) = 0$

30

40

【 0 1 6 5 】

以上、特性が良好な時変周期 g の LDPC - C C について説明した。なお、LDPC - C C は、情報ベクトル n に生成行列 G を乗ずることにより、符号化データ (符号語) を得ることができる。つまり、符号化データ (符号語) c は、 $c = n \times G$ とあらわすことができる。ここで、生成行列 G は、予め設計された検査行列 H に対応して求められたものである。具体的には、生成行列 G は、 $G \times H^T = 0$ を満たす行列である。

【 0 1 6 6 】

50

例えば、符号化率 $1/2$ 、生成多項式 $G = [1 \quad G_1(D)/G_0(D)]$ の畳み込み符号を例に考える。このとき、 G_1 はフィードフォワード多項式、 G_0 はフィードバック多項式をあらわす。情報系列（データ）の多項式表現を $X(D)$ 、パリティ系列の多項式表現を $P(D)$ とするとパリティ検査多項式は、以下の式（21）のようにならわされる。

【数 2 1】

$$G_1(D)X(D) + G_0(D)P(D) = 0 \quad \dots (21)$$

ここで、 D は、遅延演算子である。

【0 1 6 7】

図 5 に、 $(7, 5)$ の畳み込み符号に関する情報を記載する。 $(7, 5)$ 畳み込み符号の生成行列は $G = [1 \quad (D^2 + 1) / (D^2 + D + 1)]$ とあらわされる。したがって、パリティ検査多項式は、以下の式（22）となる。

【数 2 2】

$$(D^2 + 1)X(D) + (D^2 + D + 1)P(D) = 0 \quad \dots (22)$$

【0 1 6 8】

ここで、時点 i におけるデータを X_i 、パリティを P_i とあらわし、送信系列 $W_i = (X_i, P_i)$ とあらわす。そして、送信ベクトル $w = (X_1, P_1, X_2, P_2, \dots, X_i, P_i, \dots)^T$ とあらわす。すると、式（22）から、検査行列 H は図 5 に示すようにあらわすことができる。このとき、以下の式（23）の関係式が成立する。

【数 2 3】

$$Hw = 0 \quad \dots (23)$$

【0 1 6 9】

したがって、復号側では、検査行列 H を使い、非特許文献 7 ~ 非特許文献 9 に示されているような BP (Belief Propagation) (信頼度伝播) 復号、BP 復号を近似した min-sum 復号、offset BP 復号、Normalized BP 復号、shuffled BP 復号などの信頼度伝播を利用した復号を行うことができる。

【0 1 7 0】

(畳み込み符号に基づく時不変・時変 LDPC-CC (符号化率 $(n-1)/n$) (n : 自然数))

以下、畳み込み符号に基づく時不変・時変 LDPC-CC の概要を述べる。

【0 1 7 1】

符号化率 $R = (n-1)/n$ の情報 X_1, X_2, \dots, X_{n-1} の多項式表現を $X_1(D), X_2(D), \dots, X_{n-1}(D)$ 、また、パリティ P の多項式表現を $P(D)$ とし、式（24）のようにならわされるパリティ検査多項式を考える。

【数 2 4】

$$\begin{aligned} & (D^{a_{1,1}} + D^{a_{1,2}} + \dots + D^{a_{1,r_1}} + 1)X_1(D) + (D^{a_{2,1}} + D^{a_{2,2}} + \dots + D^{a_{2,r_2}} + 1)X_2(D) \\ & + \dots + (D^{a_{n-1,1}} + D^{a_{n-1,2}} + \dots + D^{a_{n-1,r_{n-1}}} + 1)X_{n-1}(D) \\ & + (D^{b_1} + D^{b_2} + \dots + D^{b_s} + 1)P(D) = 0 \end{aligned} \quad \dots (24)$$

【0 1 7 2】

式（24）において、このとき $a_{p,q}$ ($p = 1, 2, \dots, n-1$; $q = 1, 2, \dots, r_p$) は、例えば、自然数であり、 $a_{p,1} \leq a_{p,2} \leq \dots \leq a_{p,r_p}$ を満足する。また、 b_q ($q = 1, 2, \dots, s$) は、自然数であり、 $b_1 \leq b_2 \leq \dots \leq b_s$ を満足する。このとき、式（24）のパリティ検査多項式に基づく検査行列で定義される符号を、ここでは、時不変 LDPC-CC と呼ぶ。

【0 1 7 3】

10

20

30

40

50

式(24)に基づく異なるパリティ検査多項式を m 個用意する (m は、2以上の整数)。そのパリティ検査多項式を以下のようにあらわす。

【数25】

$$A_{X1,i}(D)X_1(D) + A_{X2,i}(D)X_2(D) + \dots \\ + A_{X_{n-1},i}(D)X_{n-1}(D) + B_i(D)P(D) = 0 \quad \dots (25)$$

ここで、 $i = 0, 1, \dots, m-1$ である。

【0174】

そして、時点 j における情報 X_1, X_2, \dots, X_{n-1} を $X_{1,j}, X_{2,j}, \dots, X_{n-1,j}$ とあらわし、時点 j におけるパリティ P を P_j とあらわし、 $u_j = (X_{1,j}, X_{2,j}, \dots, X_{n-1,j}, P_j)^T$ とする。このとき、時点 j の情報 $X_{1,j}, X_{2,j}, \dots, X_{n-1,j}$ 及びパリティ P_j は、式(26)のパリティ検査多項式を満たす。

10

【数26】

$$A_{X1,k}(D)X_1(D) + A_{X2,k}(D)X_2(D) + \dots \\ + A_{X_{n-1},k}(D)X_{n-1}(D) + B_k(D)P(D) = 0 \quad (k=j \bmod m) \quad \dots (26)$$

ここで、「 $j \bmod m$ 」は、 j を m で除算した余りである。

20

【0175】

式(26)のパリティ検査多項式に基づく検査行列で定義される符号を、ここでは時変 LDPC-CC と呼ぶ。このとき、式(24)のパリティ検査多項式で定義される時不変 LDPC-CC、及び、式(26)のパリティ検査多項式で定義される時変 LDPC-CC は、逐次的にパリティをレジスタ及び排他的論理和で簡単に求めることができるという特徴を持つ。

【0176】

例えば、符号化率 $2/3$ で、式(24)~式(26)に基づく時変周期2の LDPC-CC の検査行列 H の構成を、図6に示す。式(26)に基づく時変周期2の異なる2つの検査多項式に対し、「検査式#1」、「検査式#2」と名付ける。図6において、 $(H_a, 111)$ は「検査式#1」に相当する部分であり、 $(H_c, 111)$ は「検査式#2」に相当する部分である。以下、 $(H_a, 111)$ 及び $(H_c, 111)$ をサブ行列と定義する。

30

【0177】

このように、本提案の時変周期2の LDPC-CC の検査行列 H を、「検査式#1」のパリティ検査多項式をあらわす第1サブ行列と、「検査式#2」のパリティ検査多項式をあらわす第2サブ行列とにより定義することができる。具体的には、検査行列 H において、第1サブ行列と第2サブ行列とが行方向に交互に配置されるようにする。なお、符号化率 $2/3$ の場合、図6に示すように、第 i 行と第 $i+1$ 行とでは、サブ行列が3列右にシフトした構成となる。

40

【0178】

また、時変周期2の時変 LDPC-CC の場合、第 i 行のサブ行列と第 $i+1$ 行のサブ行列とは、異なるサブ行列となる。つまり、サブ行列 $(H_a, 11)$ または $(H_c, 11)$ のいずれか一方が第1サブ行列となり、他方が第2サブ行列となる。送信ベクトル u を、 $u = (X_{1,0}, X_{2,0}, P_0, X_{1,1}, X_{2,1}, P_1, \dots, X_{1,k}, X_{2,k}, P_k, \dots)^T$ とすると、 $Hu = 0$ が成立する(式(23)参照)。

【0179】

次に、符号化率 $2/3$ の場合に、時変周期を m とする LDPC-CC を考える。時変周期2の場合と同様に、式(24)であらわされるパリティ検査多項式を m 個用意する。そして、式(24)であらわされる「検査式#1」を用意する。同様に、式(24)であら

50

わされる「検査式#2」から「検査式#m」を用意する。時点 $m i + 1$ のデータ X とパリティ P をそれぞれ $X_{m i + 1}$ 、 $P_{m i + 1}$ とあらわし、時点 $m i + 2$ のデータ X とパリティ P とを、それぞれ $X_{m i + 2}$ 、 $P_{m i + 2}$ とあわし、 \dots 、時点 $m i + m$ のデータ X とパリティ P とを、それぞれ $X_{m i + m}$ 、 $P_{m i + m}$ とあらわす(i :整数)。

【0180】

このとき、時点 $m i + 1$ のパリティ $P_{m i + 1}$ を「検査式#1」を用いて求め、時点 $m i + 2$ のパリティ $P_{m i + 2}$ を「検査式#2」を用いて求め、 \dots 、時点 $m i + m$ のパリティ $P_{m i + m}$ を「検査式#m」を用いて求めるLDPC-CCを考える。このようなLDPC-CC符号は、

- ・符号化器を簡単に構成することができ、かつ、パリティを逐次的に求めることができる
- ・終端ビットの削減、終端時のパンクチャ時の受信品質の向上が見込める

という利点を備える。

【0181】

図7に、上述した符号化率 $2/3$ 、時変周期 m のLDPC-CCの検査行列の構成を示す。図7において、 $(H_1, 111)$ は「検査式#1」に相当する部分であり、 $(H_2, 111)$ は「検査式#2」に相当する部分であり、 \dots 、 $(H_m, 111)$ は「検査式#m」に相当する部分である。以下、 $(H_1, 111)$ を第1サブ行列と定義し、 $(H_2, 111)$ を第2サブ行列と定義し、 \dots 、 $(H_m, 111)$ を、第 m サブ行列と定義する。

【0182】

このように、本提案の時変周期 m のLDPC-CCの検査行列 H は、「検査式#1」のパリティ検査多項式をあらわす第1サブ行列、「検査式#2」のパリティ検査多項式をあらわす第2サブ行列、 \dots 、及び、「検査式#m」のパリティ検査多項式をあらわす第 m サブ行列により定義することができる。具体的には、検査行列 H において、第1サブ行列から第 m サブ行列までが、行方向に周期的に配置されるようにした(図7参照)。なお、符号化率 $2/3$ の場合、第 i 行と第 $i + 1$ 行とでは、サブ行列が3列右にシフトした構成となる(図7参照)。

【0183】

送信ベクトル u を、 $u = (X_{1,0}, X_{2,0}, P_0, X_{1,1}, X_{2,1}, P_1, \dots, X_{1,k}, X_{2,k}, P_k, \dots)^T$ とすると、 $Hu = 0$ が成立する(式(23)参照)。

【0184】

上述の説明では、符号化率 $(n-1)/n$ の畳み込み符号に基づく時不変・時変LDPC-CCの一例として、符号化率 $2/3$ の場合を例に説明したが、同様に考えることで、符号化率 $(n-1)/n$ の畳み込み符号に基づく時不変・時変LDPC-CCのパリティ検査行列を作成することができる。

【0185】

すなわち、符号化率 $2/3$ の場合、図7において、 $(H_1, 111)$ は「検査式#1」に相当する部分(第1サブ行列)であり、 $(H_2, 111)$ は「検査式#2」に相当する部分(第2サブ行列)であり、 \dots 、 $(H_m, 111)$ は「検査式#m」に相当する部分(第 m サブ行列)であるのに対し、符号化率 $(n-1)/n$ の場合、図8に示すようになる。つまり、「検査式#1」に相当する部分(第1サブ行列)は、 $(H_1, 11\dots 1)$ であらわされ、「検査式#k」($k = 2, 3, \dots, m$)に相当する部分(第 k サブ行列)は、 $(H_k, 11\dots 1)$ であらわされる。このとき、第 k サブ行列において、 H_k を除く部分の「1」の個数は、 $n-1$ 個となる。そして、検査行列 H において、第 i 行と第 $i + 1$ 行とでは、サブ行列が $n-1$ 列右にシフトした構成となる(図8参照)。

【0186】

送信ベクトル u を、 $u = (X_{1,0}, X_{2,0}, \dots, X_{n-1,0}, P_0, X_{1,1}, X_{2,1}, \dots, X_{n-1,1}, P_1, \dots, X_{1,k}, X_{2,k}, \dots, X_{n-1,k}, P_k, \dots)^T$ とすると、 $Hu = 0$ が成立する(式(23)参照)。

【0187】

なお、図9に、一例として、符号化率 $R = 1/2$ の場合のLDPC-CC符号化器の構成例を示す。図9に示すように、LDPC-CC符号化器100は、データ演算部110、パリティ演算部120、ウェイト制御部130及びmod2加算(排他的論理和演算)器140を主に備える。

【0188】

データ演算部110は、シフトレジスタ111-1~111-M、ウェイト乗算器112-0~112-Mを備える。

【0189】

パリティ演算部120は、シフトレジスタ121-1~121-M、ウェイト乗算器122-0~122-Mを備える。

10

【0190】

シフトレジスタ111-1~111-M及び121-1~121-Mは、それぞれ $v_{1,t-i}$, $v_{2,t-i}$ ($i = 0, \dots, M$) を保持するレジスタであり、次の入力が入ってくるタイミングで、保持している値を右隣のシフトレジスタに出力し、左隣のシフトレジスタから出力される値を新たに保持する。なお、シフトレジスタの初期状態は全て0である。

【0191】

ウェイト乗算器112-0~112-M, 122-0~122-Mは、ウェイト制御部130から出力される制御信号にしたがって、 $h_1^{(m)}$, $h_2^{(m)}$ の値を0/1に切り替える。

20

【0192】

ウェイト制御部130は、内部に保持する検査行列に基づいて、そのタイミングにおける $h_1^{(m)}$, $h_2^{(m)}$ の値を出力し、ウェイト乗算器112-0~112-M, 122-0~122-Mに供給する。

【0193】

mod2加算器140は、ウェイト乗算器112-0~112-M, 122-0~122-Mの出力に対しmod2の算出結果を全て加算し、 $v_{2,t}$ を算出する。

【0194】

このような構成を採ることで、LDPC-CC符号化器100は、検査行列にしたがったLDPC-CCの符号化を行うことができる。

30

【0195】

なお、ウェイト制御部130が保持する検査行列の各行の並びが行毎に異なる場合、LDPC-CC符号化器100は、時変(time varying)畳み込み符号化器となる。また、符号化率 $(q-1)/q$ のLDPC-CCの場合には、データ演算部110を $(q-1)$ 個設け、mod2加算器140が、各ウェイト乗算器の出力をmod2加算(排他的論理和演算)を行う構成とすれば良い。

【0196】

(実施の形態1)

次いで、本実施の形態では、符号化器・復号化器において、低演算規模で複数の符号化率に対応することができるLDPC-CCの探索方法について説明する。以下に説明する方法により探索されたLDPC-CCを用いることにより、復号化器では、高いデータ受信品質を実現することができる。

40

【0197】

本実施の形態におけるLDPC-CCの探索方法は、例えば、上述したような特性が良好なLDPC-CCのうち、符号化率 $1/2$ のLDPC-CCに基づいて、符号化率 $2/3$, $3/4$, $4/5$, ..., $(q-1)/q$ のLDPC-CCを順次探索する。これにより、符号化及び復号化処理において、最も符号化率の高い $(q-1)/q$ のときの符号化器、復号化器を用意することで、最も符号化率の高い $(q-1)/q$ より小さい符号化率 $(s-1)/s$ ($s = 2, 3, \dots, q-1$) の符号化、復号化を行うことが可能となる

50

。

【0198】

なお、以下では、一例として、時変周期3のLDPC-CCを用いて説明する。上述したように、時変周期3のLDPC-CCは、非常に良好な誤り訂正能力を有する。

【0199】

(LDPC-CCの探索方法)

(1) 符号化率1/2

まず、基礎となるLDPC-CCとして、符号化率1/2のLDPC-CCを選択する。基礎となる符号化率1/2のLDPC-CCとしては、上述したような特性が良好なLDPC-CCを選択する。

10

【0200】

以下では、基礎となる符号化率1/2のLDPC-CCのパリティ検査多項式として、式(27-1)~式(27-3)であらわされるパリティ検査多項式を選択した場合について説明する。(式(27-1)~式(27-3)の例では上述の(良好な特性を有するLDPC-CC)と同様の形式であらわしているため、時変周期3のLDPC-CCは、3つのパリティ検査多項式で定義することができる。)

【数27】

$$(D^{373} + D^{56} + 1)X_1(D) + (D^{406} + D^{218} + 1)P(D) = 0 \quad \dots (27-1)$$

$$(D^{457} + D^{197} + 1)X_1(D) + (D^{491} + D^{22} + 1)P(D) = 0 \quad \dots (27-2)$$

$$(D^{485} + D^{70} + 1)X_1(D) + (D^{236} + D^{181} + 1)P(D) = 0 \quad \dots (27-3)$$

20

【0201】

式(27-1)~式(27-3)は、表3に記載したように、特性が良好な時変周期3、符号化率1/2のLDPC-CCのパリティ検査多項式の一例である。そして、上述の(良好な特性を有するLDPC-CC)で説明したように、時点jにおける情報 X_1 を $X_{1,j}$ とあらわし、時点jにおけるパリティPを P_j とあらわし、 $u_j = (X_{1,j}, P_j)^T$ とする。このとき、時点jの情報 $X_{1,j}$ 及びパリティ P_j は、
 「j mod 3 = 0のとき、式(27-1)のパリティ検査多項式を満たす。」
 「j mod 3 = 1のとき、式(27-2)のパリティ検査多項式を満たす。」
 「j mod 3 = 2のとき、式(27-3)のパリティ検査多項式を満たす。」
 このとき、パリティ検査多項式と検査行列の関係は、上述の(良好な特性を有するLDPC-CC)で説明した場合と同様である。

30

【0202】

(2) 符号化率2/3

次いで、特性が良好な符号化率1/2のパリティ検査多項式に基づいて、符号化率2/3のLDPC-CCのパリティ検査多項式を作成する。具体的には、符号化率2/3のLDPC-CCのパリティ検査多項式が、基礎とする符号化率1/2のパリティ検査多項式を含む構成とする。

40

【0203】

ベースの符号化率1/2のLDPC-CCに、式(27-1)~式(27-3)を用いる場合の符号化率2/3のLDPC-CCのパリティ検査多項式を式(28-1)~式(28-3)のようにあらわすことができる。

【数 2 8】

$$(D^{373} + D^{56} + 1)X_1(D) + (D^{\alpha_1} + D^{\beta_1} + 1)X_2(D) + (D^{406} + D^{218} + 1)P(D) = 0 \quad \dots (28-1)$$

$$(D^{457} + D^{197} + 1)X_1(D) + (D^{\alpha_2} + D^{\beta_2} + 1)X_2(D) + (D^{491} + D^{22} + 1)P(D) = 0 \quad \dots (28-2)$$

$$(D^{485} + D^{70} + 1)X_1(D) + (D^{\alpha_3} + D^{\beta_3} + 1)X_2(D) + (D^{236} + D^{181} + 1)P(D) = 0 \quad \dots (28-3)$$

【0204】

式(28-1)～式(28-3)に示されるパリティ検査多項式は、式(27-1)～式(27-3)に、それぞれ $X_2(D)$ の項を追加した構成を採る。式(28-1)～式(28-3)を用いる符号化率2/3のLDPC-CCのパリティ検査多項式は、後述する符号化率3/4のパリティ検査多項式の基礎となる。

10

【0205】

なお、式(28-1)～式(28-3)において、 $X_2(D)$ の各次数、 $(1, 1)$ 、 $(2, 2)$ 、 $(3, 3)$ が、上述の条件(<条件#1>～<条件#6>等)を満たすように設定すると、符号化率2/3の場合にも、特性が良好なLDPC-CCを得ることができる。

【0206】

そして、上述の(良好な特性を有するLDPC-CC)で説明したように、時点 j における情報 X_1 、 X_2 を $X_{1,j}$ 、 $X_{2,j}$ とあらわし、時点 j におけるパリティ P を P_j とあらわし、 $u_j = (X_{1,j}, X_{2,j}, P_j)^T$ とする。このとき、時点 j の情報 $X_{1,j}$ 、 $X_{2,j}$ 及びパリティ P_j は、
 「 $j \bmod 3 = 0$ のとき、式(28-1)のパリティ検査多項式を満たす。」
 「 $j \bmod 3 = 1$ のとき、式(28-2)のパリティ検査多項式を満たす。」
 「 $j \bmod 3 = 2$ のとき、式(28-3)のパリティ検査多項式を満たす。」
 このとき、パリティ検査多項式と検査行列の関係は、上述の(良好な特性を有するLDPC-CC)で説明した場合と同様である。

20

【0207】

(3) 符号化率3/4

次いで、上述の符号化率2/3のパリティ検査多項式に基づいて、符号化率3/4のLDPC-CCのパリティ検査多項式を作成する。具体的には、符号化率3/4のLDPC-CCのパリティ検査多項式が、基礎とする符号化率2/3のパリティ検査多項式を含む構成とする。

30

【0208】

ベースの符号化率2/3のLDPC-CCに、式(28-1)～式(28-3)を用いる場合の符号化率3/4のLDPC-CCのパリティ検査多項式を式(29-1)～式(29-3)に示す。

【数 2 9】

$$(D^{373} + D^{56} + 1)X_1(D) + (D^{\alpha_1} + D^{\beta_1} + 1)X_2(D) + (D^{\gamma_1} + D^{\delta_1} + 1)X_3(D) + (D^{406} + D^{218} + 1)P(D) = 0 \quad \dots (29-1)$$

40

$$(D^{457} + D^{197} + 1)X_1(D) + (D^{\alpha_2} + D^{\beta_2} + 1)X_2(D) + (D^{\gamma_2} + D^{\delta_2} + 1)X_3(D) + (D^{491} + D^{22} + 1)P(D) = 0 \quad \dots (29-2)$$

...

$$(D^{485} + D^{70} + 1)X_1(D) + (D^{\alpha_3} + D^{\beta_3} + 1)X_2(D) + (D^{\gamma_3} + D^{\delta_3} + 1)X_3(D) + (D^{236} + D^{181} + 1)P(D) = 0 \quad \dots (29-3)$$

...

50

【0209】

式(29-1)~式(29-3)に示されるパリティ検査多項式は、式(28-1)~式(28-3)に、それぞれX3(D)の項を追加した構成を採る。なお、式(29-1)~式(29-3)において、X3(D)の各次数、(1,1)、(2,2)、(3,3)が、特性が良好なLDPC-CCの次数の条件(<条件#1>~<条件#6>等)を満たすように設定すると、符号化率3/4の場合にも、特性が良好なLDPC-CCを得ることができる。

【0210】

そして、上述の(良好な特性を有するLDPC-CC)で説明したように、時点jにおける情報X1、X2、X3をX1,j、X2,j、X3,jとあらわし、時点jにおけるパリティPをPjとあらわし、uj=(X1,j,X2,j,X3,j,Pj)Tとする。このとき、時点jの情報X1,j、X2,j、X3,j及びパリティPjは、
「j mod 3 = 0のとき、式(29-1)のパリティ検査多項式を満たす。」
「j mod 3 = 1のとき、式(29-2)のパリティ検査多項式を満たす。」
「j mod 3 = 2のとき、式(29-3)のパリティ検査多項式を満たす。」
このとき、パリティ検査多項式と検査行列の関係は、上述の(良好な特性を有するLDPC-CC)で説明した場合と同様である。

10

【0211】

式(30-1)~(30-(q-1))に、上述のようにして探索した場合の時変周期gのLDPC-CCのパリティ検査多項式の一般式を示す。

20

【数30】

$$A_{X1,k}(D)X_1(D)+B_k(D)P(D)=0 \quad (k=i \text{ mod } g) \quad \dots (30-1)$$

$$A_{X1,k}(D)X_1(D)+A_{X2,k}(D)X_2(D)+B_k(D)P(D)=0 \quad (k=i \text{ mod } g) \quad \dots (30-2)$$

$$A_{X1,k}(D)X_1(D)+A_{X2,k}(D)X_2(D)+A_{X3,k}(D)X_3(D)+B_k(D)P(D)=0 \quad (k=i \text{ mod } g) \quad \dots (30-3)$$

30

⋮

$$A_{X1,k}(D)X_1(D)+A_{X2,k}(D)X_2(D)+\dots+A_{Xq-1,k}(D)X_{q-1}(D)+B_k(D)P(D)=0 \quad (k=i \text{ mod } g) \quad \dots (30-(q-1))$$

【0212】

ただし、式(30-1)は一般式で表現しているため、式(30-1)のような表現をしているが、上述の(良好な特性を有するLDPC-CC)で説明したように、実際は、時変周期がgなので、式(30-1)はg個のパリティ検査多項式で表現される。(本実施の形態で説明したように、例えば、時変周期3の場合、式(27-1)~式(27-3)のように、3個のパリティ検査多項式で表現されている。)式(30-1)と同様に、式(30-2)~式(30-(q-1))のそれぞれの式も時変周期がgなのでg個のパリティ検査多項式で表現される。

40

【0213】

ここで、式(30-1)のg個のパリティ検査多項式を式(30-1-0)、式(30-1-1)、式(30-1-2)、・・・、式(30-1-(g-2))、式(30-1-(g-1))と表現することにする。

50

【0214】

同様に、式(30-w)はg個のパリティ検査多項式で表現される($w = 2, 3, \dots, q-1$)。ここで、式(30-w)のg個のパリティ検査多項式を式(30-w-0)、式(30-w-1)、式(30-w-2)、 \dots 、式(30-w-(g-2))、式(30-w-(g-1))と表現することにする。

【0215】

なお、式(30-1)~式(30-(q-1))において、 $X_{1,i}, X_{2,i}, \dots, X_{q-1,i}$ は、時点iにおける情報 X_1, X_2, \dots, X_{q-1} を示し、 P_i は時点iにおけるパリティPを示す。また、 $A_{X_r, k}(D)$ は、符号化率 $(r-1)/r$ ($r = 2, 3, \dots, q$ (q は3以上の自然数))の時刻iとし、 $k = i \bmod g$ として求めたkのパリティ検査多項式における $X_r(D)$ の項である。また、 $B_k(D)$ は、符号化率 $(r-1)/r$ の時刻iとし $k = i \bmod g$ として求めたkのパリティ検査多項式における $P(D)$ の項である。また、「 $i \bmod g$ 」は、iをgで除算した余りである。

10

【0216】

すなわち、式(30-1)は、符号化率 $1/2$ に対応する時変周期gのLDPC-CCのパリティ検査多項式であり、式(30-2)は、符号化率 $2/3$ に対応する時変周期gのLDPC-CCのパリティ検査多項式であり、 \dots 、式(30-(q-1))は、符号化率 $(q-1)/q$ に対応する時変周期gのLDPC-CCのパリティ検査多項式である。

【0217】

このようにして、特性が良好な符号化率 $1/2$ のLDPC-CCのパリティ検査多項式である式(30-1)を基礎として、符号化率 $2/3$ のLDPC-CCのパリティ検査多項式(30-2)を生成する。

20

【0218】

更に、符号化率 $2/3$ のLDPC-CCのパリティ検査多項式(30-2)を基礎として、符号化率 $3/4$ のLDPC-CCのパリティ検査多項式(30-3)を生成する。以降同様にして、符号化率 $(r-1)/r$ のLDPC-CCを基礎として、符号化率 $r/(r+1)$ のLDPC-CCのパリティ検査多項式を生成する。 $(r = 2, 3, \dots, q-2, q-1)$

【0219】

以上のパリティ検査多項式の構成方法について別の表現をする。符号化率 $(y-1)/y$ である時変周期gのLDPC-CCと、符号化率 $(z-1)/z$ である時変周期gのLDPC-CCとを、考える。ただし、符号化器の回路の共用化と、復号化器の回路の共用化とを図る符号化率の中で最大の符号化率は $(q-1)/q$ であり、gは2以上の整数、yは2以上の整数、zは2以上の整数とし、 $y < z < q$ の関係が成立するものとする。なお、符号化器の回路の共用化とは、符号化器内部の回路の共用化であり、符号化器と復号化器との回路の共用化ではない。

30

【0220】

このとき、式(30-1)~(30-(q-1))の説明をする際に述べたg個のパリティ検査多項式を表現した式(30-w-0)、式(30-w-1)、式(30-w-2)、 \dots 、式(30-w-(g-2))、式(30-w-(g-1))において、 $w = y-1$ としたときのg個のパリティ検査多項式を式(31-1)~式(31-g)であらわす。

40

【数 3 1】

$$A_{X1,0}(D)X_1(D) + A_{X2,0}(D)X_2(D) + \dots + A_{Xy-1,0}(D)X_{y-1}(D) + B_0(D)P(D) = 0 \quad (0 = i \text{ mod } g) \quad \dots (31-1)$$

$$B_0(D)P(D) + \sum_{r=1}^{y-1} A_{Xr,0}(D)X_r(D) = 0 \quad (0 = i \text{ mod } g) \quad \dots (31-1')$$

$$A_{X1,1}(D)X_1(D) + A_{X2,1}(D)X_2(D) + \dots + A_{Xy-1,1}(D)X_{y-1}(D) + B_1(D)P(D) = 0 \quad (1 = i \text{ mod } g) \quad \dots (31-2)$$

$$B_1(D)P(D) + \sum_{r=1}^{y-1} A_{Xr,1}(D)X_r(D) = 0 \quad (1 = i \text{ mod } g) \quad \dots (31-2')$$

⋮

$$A_{X1,k}(D)X_1(D) + A_{X2,k}(D)X_2(D) + \dots + A_{Xy-1,k}(D)X_{y-1}(D) + B_k(D)P(D) = 0 \quad (k = i \text{ mod } g) \quad \dots (31 - (k + 1))$$

$$B_k(D)P(D) + \sum_{r=1}^{y-1} A_{Xr,k}(D)X_r(D) = 0 \quad (k = i \text{ mod } g) \quad \dots (31 - (k + 1)')$$

⋮

$$A_{X1,g-1}(D)X_1(D) + A_{X2,g-1}(D)X_2(D) + \dots + A_{Xy-1,g-1}(D)X_{y-1}(D) + B_{g-1}(D)P(D) = 0 \quad (g-1 = i \text{ mod } g) \quad \dots (31 - g)$$

$$B_{g-1}(D)P(D) + \sum_{r=1}^{y-1} A_{Xr,g-1}(D)X_r(D) = 0 \quad (g-1 = i \text{ mod } g) \quad \dots (31 - g')$$

【0 2 2 1】

式(31-1)～式(31-g)において、式(31-w)と式(31-w')は等価の式であり、以降で式(31-w)と記載されているところを式(31-w')と置き換えても良い(w = 1、2、・・・、g)。

【0 2 2 2】

そして、上述の(良好な特性を有するLDPC-CC)で説明したように、時点jにおける情報X₁、X₂、・・・、X_{y-1}をX_{1,j}、X_{2,j}、・・・、X_{y-1,j}とあらわし、時点jにおけるパリティPをP_jとあらわし、u_j = (X_{1,j}、X_{2,j}、・・・、X_{y-1,j}、P_j)^Tとする。このとき、時点jの情報X_{1,j}、X_{2,j}、・・・、X_{y-1,j}及びパリティP_jは、

「j mod g = 0のとき、式(31-1)のパリティ検査多項式を満たす。」

「j mod g = 1のとき、式(31-2)のパリティ検査多項式を満たす。」

「j mod g = 2のとき、式(31-3)のパリティ検査多項式を満たす。」

⋮

「j mod g = kのとき、式(31-(k+1))のパリティ検査多項式を満たす。」

」

⋮

10

20

30

40

50

・
・

「 $j \bmod g = g - 1$ のとき、式 (31 g) のパリティ検査多項式を満たす。」
このとき、パリティ検査多項式と検査行列の関係は、上述の (良好な特性を有する LDP
C - CC) で説明した場合と同様である。

【0223】

次に、式 (30 1) ~ (30 - ($q - 1$)) の説明をする際に述べた g 個のパリティ
検査多項式を表現した式 (30 - $w - 0$)、式 (30 - $w - 1$)、式 (30 - $w - 2$)、
・・・、式 (30 - $w - (g - 2)$)、式 (30 $w - (g - 1)$) において、 $w = z$
1 としたときの g 個のパリティ検査多項式を式 (32 - 1) ~ 式 (32 - g) であらわす
。($y < z$ q の関係から、式 (32 - 1) ~ 式 (32 - g) とあらわすことができる。
)

【数 3 2】

$$\begin{aligned}
& A_{X1,0}(D)X_1(D) + A_{X2,0}(D)X_2(D) + \dots \\
& + A_{X_{y-1},0}(D)X_{y-1}(D) + \dots + A_{X_s,0}(D)X_s(D) + \dots + A_{X_{z-1},0}(D)X_{z-1}(D) + B_0(D)P(D) = 0 \\
& \hspace{15em} (0 = i \text{ mod } g) \hspace{10em} \dots (32-1)
\end{aligned}$$

$$\begin{aligned}
& B_0(D)P(D) + \sum_{r=1}^{y-1} A_{Xr,0}(D)X_r(D) + \sum_{s=y}^{z-1} A_{Xs,0}(D)X_s(D) = 0 \\
& \hspace{15em} (0 = i \text{ mod } g) \hspace{10em} \dots (32-1')
\end{aligned}$$

$$\begin{aligned}
& A_{X1,1}(D)X_1(D) + A_{X2,1}(D)X_2(D) + \dots \hspace{15em} 10 \\
& + A_{X_{y-1},1}(D)X_{y-1}(D) + \dots + A_{X_s,1}(D)X_s(D) + \dots + A_{X_{z-1},1}(D)X_{z-1}(D) + B_1(D)P(D) = 0 \\
& \hspace{15em} (1 = i \text{ mod } g) \hspace{10em} \dots (32-2)
\end{aligned}$$

$$\begin{aligned}
& B_1(D)P(D) + \sum_{r=1}^{y-1} A_{Xr,1}(D)X_r(D) + \sum_{s=y}^{z-1} A_{Xs,1}(D)X_s(D) = 0 \\
& \hspace{15em} (1 = i \text{ mod } g) \hspace{10em} \dots (32-2')
\end{aligned}$$

⋮

20

$$\begin{aligned}
& A_{X1,k}(D)X_1(D) + A_{X2,k}(D)X_2(D) + \dots \\
& + A_{X_{y-1},k}(D)X_{y-1}(D) + \dots + A_{X_s,k}(D)X_s(D) + \dots + A_{X_{z-1},k}(D)X_{z-1}(D) + B_k(D)P(D) = 0 \\
& \hspace{15em} (k = i \text{ mod } g) \hspace{10em} \dots (32 - (k + 1))
\end{aligned}$$

$$\begin{aligned}
& B_k(D)P(D) + \sum_{r=1}^{y-1} A_{Xr,k}(D)X_r(D) + \sum_{s=y}^{z-1} A_{Xs,k}(D)X_s(D) = 0 \\
& \hspace{15em} (k = i \text{ mod } g) \hspace{10em} \dots (32 - (k + 1)')
\end{aligned}$$

⋮

30

$$\begin{aligned}
& A_{X1,g-1}(D)X_1(D) + A_{X2,g-1}(D)X_2(D) + \dots \\
& + A_{X_{y-1},g-1}(D)X_{y-1}(D) + \dots + A_{X_s,g-1}(D)X_s(D) + \dots + A_{X_{z-1},g-1}(D)X_{z-1}(D) + B_{g-1}(D)P(D) = 0 \\
& \hspace{15em} (g-1 = i \text{ mod } g) \hspace{10em} \dots (32 - g)
\end{aligned}$$

$$\begin{aligned}
& B_{g-1}(D)P(D) + \sum_{r=1}^{y-1} A_{Xr,g-1}(D)X_r(D) + \sum_{s=y}^{z-1} A_{Xs,g-1}(D)X_s(D) = 0 \\
& \hspace{15em} (g-1 = i \text{ mod } g) \hspace{10em} \dots (32 - g')
\end{aligned}$$

【0 2 2 4】

40

式(32-1) ~ 式(32-g)において、式(32-w)と式(32-w')は等価の式であり、以降で式(32-w)と記載されているところを式(32-w')と置き換えても良い(w = 1、2、・・・、g)。

【0 2 2 5】

そして、上述の(良好な特性を有するLDPC-CC)で説明したように、時点jにおける情報X₁、X₂、・・・、X_{y-1}、・・・、X_s、・・・、X_{z-1}をX_{1,j}、X_{2,j}、・・・、X_{y-1,j}、・・・、X_{s,j}、・・・、X_{z-1,j}とあらわし、時点jにおけるパリティPをP_jとあらわし、u_j = (X_{1,j}, X_{2,j}, ..., X_{y-1,j}, ..., X_{s,j}, ..., X_{z-1,j}, P_j)^Tとする(したがって、y < z-qの関係から、s = y、y+1、y+2、y+3、・・・、z-3、z-2、

50

z - 1となる。) 。このとき、時点 j の情報 $X_{1,j}, X_{2,j}, \dots, X_{y-1,j}$ 、
、 $\dots, X_{s,j}, \dots, X_{z-1,j}$ 及びパリティ P_j は、

「 $j \bmod g = 0$ のとき、式 (32 1) のパリティ検査多項式を満たす。」

「 $j \bmod g = 1$ のとき、式 (32 2) のパリティ検査多項式を満たす。」

「 $j \bmod g = 2$ のとき、式 (32 3) のパリティ検査多項式を満たす。」

・
・
・

「 $j \bmod g = k$ のとき、式 (32 (k + 1)) のパリティ検査多項式を満たす。」

10

・
・
・

「 $j \bmod g = g - 1$ のとき、式 (32 g) のパリティ検査多項式を満たす。」この
のとき、パリティ検査多項式と検査行列の関係は、上述の (良好な特性を有する LDPC
- CC) で説明した場合と同様である。

【0226】

上記関係が成立する場合において、符号化率 $(y - 1) / y$ における時変周期 g の LDPC
CC と、符号化率 $(z - 1) / z$ における時変周期 g の LDPC - CC とにおいて
、以下の条件が成立する場合、符号化率 $(y - 1) / y$ における時変周期 g の LDPC
CC の符号化器と、符号化率 $(z - 1) / z$ における時変周期 g の LDPC - CC の符号
化器とが、回路の共用化ができ、かつ、符号化率 $(y - 1) / y$ における時変周期 g の LDPC
CC の復号化器と、符号化率 $(z - 1) / z$ における時変周期 g の LDPC - CC
の復号化器とが、回路の共用化ができる。その条件は、以下のとおりである。

20

【0227】

まず、式 (31 1) と式 (32 - 1) とでは、以下の関係が成立する。

「式 (31 1) の $A_{x_1,0}(D)$ と式 (32 1) の $A_{x_1,0}(D)$ とは、等号が
成立する。」

・
・
・

30

「式 (31 1) の $A_{x_f,0}(D)$ と式 (32 1) の $A_{x_f,0}(D)$ とは、等号が
成立する。」

・
・
・

「式 (31 1) の $A_{x_{y-1},0}(D)$ と式 (32 1) の $A_{x_{y-1},0}(D)$ とは
、等号が成立する。」

つまり、上記関係は $f = 1, 2, 3, \dots, y - 1$ で成立する。

【0228】

40

また、パリティに対しても以下の関係が成立する。

「式 (31 1) の $B_0(D)$ と式 (32 1) の $B_0(D)$ とは、等号が成立する。」

【0229】

同様に、式 (31 2) と式 (32 - 2) では以下の関係が成立する。

「式 (31 2) の $A_{x_1,1}(D)$ と式 (32 2) の $A_{x_1,1}(D)$ とは、等号が
成立する。」

・
・
・

「式 (31 2) の $A_{x_f,1}(D)$ と式 (32 2) の $A_{x_f,1}(D)$ とは、等号が

50

成立する。」

・
・
・

「式(31 2)の $A_{x_{y-1}, 1}(D)$ と式(32 2)の $A_{x_{y-1}, 1}(D)$ とは、等号が成立する。」

つまり、上記関係は $f = 1, 2, 3, \dots, y - 1$ で成立する。

【0230】

また、パリティに対しても以下の関係が成立する。

「式(31 2)の $B_1(D)$ と式(32 2)の $B_1(D)$ とは、等号が成立する。」

10

(略)

【0231】

同様に、式(31 h)と式(32 - h)とでは、以下の関係が成立する。

「式(31 h)の $A_{x_1, h-1}(D)$ と式(32 h)の $A_{x_1, h-1}(D)$ とは、等号が成立する。」

・
・
・

20

「式(31 h)の $A_{x_f, h-1}(D)$ と式(32 h)の $A_{x_f, h-1}(D)$ とは、等号が成立する。」

・
・
・

「式(31 h)の $A_{x_{y-1}, h-1}(D)$ と式(32 h)の $A_{x_{y-1}, h-1}(D)$ とは、等号が成立する。」

つまり、上記関係は $f = 1, 2, 3, \dots, y - 1$ で成立する。

【0232】

また、パリティに対しても以下の関係が成立する。

「式(31 h)の $B_{h-1}(D)$ と式(32 h)の $B_{h-1}(D)$ とは、等号が成立する。」

30

(略)

【0233】

同様に、式(31 g)と式(32 - g)とでは、以下の関係が成立する。

「式(31 g)の $A_{x_1, g-1}(D)$ と式(32 g)の $A_{x_1, g-1}(D)$ とは、等号が成立する。」

・
・
・

40

「式(31 g)の $A_{x_f, g-1}(D)$ と式(32 g)の $A_{x_f, g-1}(D)$ とは、等号が成立する。」

・
・
・

「式(31 g)の $A_{x_{y-1}, g-1}(D)$ と式(32 g)の $A_{x_{y-1}, g-1}(D)$ とは、等号が成立する。」

つまり、上記関係は $f = 1, 2, 3, \dots, y - 1$ で成立する。

50

【0234】

また、パリティに対しても以下の関係が成立する。

「式(31 g)の $B_{g-1}(D)$ と式(32 g)の $B_{g-1}(D)$ とは、等号が成立する。」

(よって、 $h = 1, 2, 3, \dots, g-2, g-1, g$ となる。)

【0235】

以上のような関係が成立した場合、符号化率 $(y-1)/y$ における時変周期 g のLDPC-CCの符号化器と符号化率 $(z-1)/z$ における時変周期 g のLDPC-CCの符号化器とが、回路の共用化ができ、かつ、符号化率 $(y-1)/y$ における時変周期 g のLDPC-CCの復号化器と符号化率 $(z-1)/z$ における時変周期 g のLDPC-CCの復号化器とが、回路の共用化ができる。ただし、符号化器の回路の共用方法、及び、復号化器の回路の共用化方法については、以降の(符号化器、復号化器の構成)で詳しく説明する。

10

【0236】

上述の条件を満足した、時変周期3、対応する符号化率が $1/2, 2/3, 3/4, 5/6$ のLDPC-CCのパリティ検査多項式の一例を表5に示す。ただし、パリティ検査多項式の形式は、表3の形式と同様の形式であらわしている。これにより、送信装置、受信装置が、符号化率が $1/2, 2/3, 3/4, 5/6$ を対応した場合、(または、4つの符号化率のうち2つ以上の符号化率を送信装置、受信装置が対応した場合、)演算規模(回路規模)の低減(Distributed codesでありながら、符号化器の回路の共用化と、復号化器の回路の共用化とができるため、回路規模を低減することができる)、及び、受信装置が高いデータの受信品質を得ることができる。

20

【表 5】

符号	パリティ検査多項式
時変周期 3、 符号化率 1/2 の LDPC-CC	「検査多項式#1」： $(D^{373} + D^{56} + 1)X_1(D) + (D^{406} + D^{218} + 1)P(D) = 0$ 「検査多項式#2」： $(D^{457} + D^{197} + 1)X_1(D) + (D^{491} + D^{22} + 1)P(D) = 0$ 「検査多項式#3」： $(D^{485} + D^{70} + 1)X_1(D) + (D^{236} + D^{181} + 1)P(D) = 0$
時変周期 3、 符号化率 2/3 の LDPC-CC	「検査多項式#1」： $(D^{373} + D^{56} + 1)X_1(D) + (D^{86} + D^4 + 1)X_2(D) + (D^{406} + D^{218} + 1)P(D) = 0$ 「検査多項式#2」： $(D^{457} + D^{197} + 1)X_1(D) + (D^{368} + D^{295} + 1)X_2(D) + (D^{491} + D^{22} + 1)P(D) = 0$ 「検査多項式#3」： $(D^{485} + D^{70} + 1)X_1(D) + (D^{475} + D^{398} + 1)X_2(D) + (D^{236} + D^{181} + 1)P(D) = 0$
時変周期 3、 符号化率 3/4 の LDPC-CC	「検査多項式#1」： $(D^{373} + D^{56} + 1)X_1(D) + (D^{86} + D^4 + 1)X_2(D)$ $+ (D^{388} + D^{134} + 1)X_3(D) + (D^{406} + D^{218} + 1)P(D) = 0$ 「検査多項式#2」： $(D^{457} + D^{197} + 1)X_1(D) + (D^{368} + D^{295} + 1)X_2(D)$ $+ (D^{155} + D^{136} + 1)X_3(D) + (D^{491} + D^{22} + 1)P(D) = 0$ 「検査多項式#3」： $(D^{485} + D^{70} + 1)X_1(D) + (D^{475} + D^{398} + 1)X_2(D)$ $+ (D^{493} + D^{77} + 1)X_3(D) + (D^{236} + D^{181} + 1)P(D) = 0$
時変周期 3、 符号化率 5/6 の LDPC-CC	「検査多項式#1」： $(D^{373} + D^{56} + 1)X_1(D) + (D^{86} + D^4 + 1)X_2(D) + (D^{388} + D^{134} + 1)X_3(D)$ $+ (D^{250} + D^{197} + 1)X_4(D) + (D^{295} + D^{113} + 1)X_5(D) + (D^{406} + D^{218} + 1)P(D) = 0$ 「検査多項式#2」： $(D^{457} + D^{197} + 1)X_1(D) + (D^{368} + D^{295} + 1)X_2(D) + (D^{155} + D^{136} + 1)X_3(D)$ $+ (D^{220} + D^{146} + 1)X_4(D) + (D^{311} + D^{115} + 1)X_5(D) + (D^{491} + D^{22} + 1)P(D) = 0$ 「検査多項式#3」： $(D^{485} + D^{70} + 1)X_1(D) + (D^{475} + D^{398} + 1)X_2(D) + (D^{493} + D^{77} + 1)X_3(D)$ $+ (D^{490} + D^{239} + 1)X_4(D) + (D^{394} + D^{278} + 1)X_5(D) + (D^{236} + D^{181} + 1)P(D) = 0$

10

20

30

【0237】

表 5 の時変周期 3 の LDPC-CC が、上記条件を満たしていることを説明する。例えば、表 5 の符号化率 1 / 2 における時変周期 3 の LDPC-CC と、表 5 の符号化率 2 / 3 における時変周期 3 の LDPC-CC と、について考える。つまり、(31 - 1) ~ (31 - g) において $y = 2$ となり、(32 - 1) ~ (32 - g) において $z = 3$ となる。

【0238】

すると、表 5 の符号化率 1 / 2 における時変周期 3 の LDPC-CC から、式 (31 - 1) の $A_{x_1, 0}(D)$ は $D^{373} + D^{56} + 1$ となり、表 5 の符号化率 2 / 3 における時変周期 3 の LDPC-CC から、式 (32 - 1) の $A_{x_1, 0}(D)$ は $D^{373} + D^{56} + 1$ となり「式 (31 - 1) の $A_{x_1, 0}(D)$ と式 (32 - 1) の $A_{x_1, 0}(D)$ とは、等号が成立する。」

40

【0239】

また、表 5 の符号化率 1 / 2 における時変周期 3 の LDPC-CC から、式 (31 - 1) の $B_0(D)$ は $D^{406} + D^{218} + 1$ となり、表 5 の符号化率 2 / 3 における時変周期 3 の LDPC-CC から、式 (32 - 1) の $B_0(D) = D^{406} + D^{218} + 1$ となり、「式 (31 - 1) の $B_0(D)$ と式 (32 - 1) の $B_0(D)$ とは、等号が成立する。」

【0240】

同様に、表 5 の符号化率 1 / 2 における時変周期 3 の LDPC-CC から、式 (31 - 2) の $A_{x_1, 1}(D) = D^{457} + D^{197} + 1$ となり、表 5 の符号化率 2 / 3 におけ

50

る時変周期 3 の LDPC - CC から式 (3 2 2) の $A_{X_1, 1}(D) = D^4 D^5 D^7 + D^1 D^9 D^7 + 1$ となり、「式 (3 1 2) の $A_{X_1, 1}(D)$ と式 (3 2 2) の $A_{X_1, 1}(D)$ とは、等号が成立する。」

【0 2 4 1】

また、表 5 の符号化率 1 / 2 における時変周期 3 の LDPC - CC から、式 (3 1 2) の $B_1(D)$ は $D^4 D^9 D^1 + D^2 D^2 + 1$ となり、表 5 の符号化率 2 / 3 における時変周期 3 の LDPC - CC から、式 (3 2 2) の $B_1(D) = D^4 D^9 D^1 + D^2 D^2 + 1$ となり、「式 (3 1 2) の $B_1(D)$ と式 (3 2 2) の $B_1(D)$ とは、等号が成立する。」

【0 2 4 2】

同様に、表 5 の符号化率 1 / 2 における時変周期 3 の LDPC - CC から、式 (3 1 - 3) の $A_{X_1, 2}(D)$ は $D^4 D^8 D^5 + D^7 D^0 + 1$ となり、表 5 の符号化率 2 / 3 における時変周期 3 の LDPC - CC から、式 (3 2 3) の $A_{X_1, 2}(D) = D^4 D^8 D^5 + D^7 D^0 + 1$ となり、「式 (3 1 3) の $A_{X_1, 2}(D)$ と式 (3 2 3) の $A_{X_1, 2}(D)$ とは、等号が成立する。」

【0 2 4 3】

また、表 5 の符号化率 1 / 2 における時変周期 3 の LDPC - CC から、式 (3 1 3) の $B_2(D)$ は $D^2 D^3 D^6 + D^1 D^8 D^1 + 1$ となり、表 5 の符号化率 2 / 3 における時変周期 3 の LDPC - CC から、式 (3 2 3) の $B_2(D)$ は $D^2 D^3 D^6 + D^1 D^8 D^1 + 1$ となり、「式 (3 1 3) の $B_2(D)$ と式 (3 2 3) の $B_2(D)$ とは、等号が成立する。」

【0 2 4 4】

以上から分かるように、表 5 の符号化率 1 / 2 における時変周期 3 の LDPC - CC と、表 5 の符号化率 2 / 3 における時変周期 3 の LDPC - CC とは、上記の条件を満たしていることが確認できる。

【0 2 4 5】

以上と同様に、表 5 の時変周期 3 の LDPC - CC において、符号化率 1 / 2、2 / 3、3 / 4、5 / 6 のうち、2 つの異なる符号化率の時変周期 3 の LDPC - CC を選択し、上記の条件を満たすかの検証を行うと、いずれの選択パターンにおいても、上記の条件を満たすことが確認できる。

【0 2 4 6】

なお、LDPC - CC は畳み込み符号の一種であるため、情報ビットの復号における信頼度を確保するために、ターミネーションやテイルバイティングが必要となる。ここでは、データ (情報) X の状態をゼロにする (以下「Information-zero-termination」という) 方法を行う場合について考える。

【0 2 4 7】

「Information-zero-termination」の方法を示した図が、図 10 である。図 10 に示したように、送信する情報系列のうち最後に送信する情報ビット (最終の送信ビット) が $X_n(110)$ である。この最終の情報ビット $X_n(110)$ に伴い符号化器が生成するパリティビットまでしか送信装置がデータを送信しなかった場合に、受信装置が復号を行った場合、情報の受信品質が大きく劣化する。この問題を解決するために、最終の情報ビット $X_n(110)$ 以降の情報ビット (「仮想の情報ビット」と呼ぶ) を「0」と仮定して符号化を行い、パリティビット (130) を生成する。

【0 2 4 8】

このとき、仮想の情報ビット (120) は、受信装置が「0」と分かっているので、送信装置は仮想の情報ビット (120) を送信せず、仮想の情報ビット (120) によって生成されたパリティビット (130) のみを送信する (このパリティビットは送信しなければならない冗長なビットになる。したがって、このパリティビットのことを冗長ビットと呼ぶ。)。すると新たな課題として、データの伝送効率の向上及びデータの受信品質の確保の両立を図るためには、データの受信品質を確保しつつ、仮想の情報ビット (120) によって生成されたパリティビット (130) の数をできる限り少なくする必要がある

10

20

30

40

50

。

【0249】

このとき、データの受信品質を確保しつつ、仮想の情報ビットによって生成されたパリティビットの数をできる限り少なくするためには、パリティ検査多項式のパリティに関わる項が重要な役割を果たしていることがシミュレーションにより確認された。

【0250】

一例として、時変周期 m (m は整数、かつ、 $m \geq 2$)、符号化率が $1/2$ のときの LDPC-CC を例に説明する。時変周期 m のとき、必要となる m 個のパリティ検査多項式を次式であらわす。

【数33】

$$A_{X1,i}(D)X_1(D) + B_i(D)P(D) = 0 \quad \dots (33)$$

10

ただし、 $i = 0, 1, \dots, m-1$ とする。また、 $A_{X1,i}(D)$ に存在する D の次数は 0 以上の整数しか存在せず (例えば、 $A_{X1,1}(D) = D^{15} + D^3 + D^0$ のように、 D について存在する次数は $15, 3, 0$ のように、全てが 0 以上の次数で構成される)、 $B_i(D)$ に存在する D の次数も 0 以上の次数しか存在しないものとする (例えば、 $B_i(D) = D^{18} + D^4 + D^0$ のように、 D について存在する次数は $18, 4, 0$ のように、全てが 0 以上の次数で構成される)。

【0251】

このとき、時刻 j において、次式のパリティ検査多項式が成立する。

20

【数34】

$$A_{X1,k}(D)X_1(D) + B_k(D)P(D) = 0 \quad (k = j \bmod m) \quad \dots (34)$$

【0252】

そして、 $X_1(D)$ において、 $A_{X1,1}(D)$ における D の最も高い次数を α_1 (例えば、 $A_{X1,1}(D) = D^{15} + D^3 + D^0$ とすると、 D について次数 15 、次数 3 、次数 0 が存在し、 D の最も高い次数 $\alpha_1 = 15$ となる。)、 $A_{X1,2}(D)$ における D の最も高い次数を α_2 、 \dots 、 $A_{X1,i}(D)$ における D の最も高い次数を α_i 、 \dots 、 $A_{X1,m-1}(D)$ における D の最も高い次数を α_{m-1} とする。そして、 α_i において ($i = 0, 1, 2, \dots, m-1$) 最も大きい値を α とする。

30

【0253】

一方、 $P(D)$ において、 $B_1(D)$ における D の最も高い次数を β_1 、 $B_2(D)$ における D の最も高い次数を β_2 、 \dots 、 $B_i(D)$ における D の最も高い次数を β_i 、 \dots 、 $B_{m-1}(D)$ における D の最も高い次数を β_{m-1} とする。そして、 β_i において ($i = 0, 1, 2, \dots, m-1$) 最も大きい値を β とする。

【0254】

すると、データの受信品質を確保しつつ、仮想の情報ビットによって生成されたパリティビットの数をできる限り少なくするためには、 α が β の $1/2$ 以下とすると良い。

【0255】

ここでは、符号化率 $1/2$ の場合についてが、それ以上の符号化率の場合についても同様に考えることができる。このとき、特に、符号化率 $4/5$ 以上の場合、データの受信品質を確保しつつ、仮想の情報ビットによって生成されたパリティビットの数をできる限り少なくするという条件を満たすための必要な冗長ビットが非常に大きくなる傾向があり、上記と同様に考えた条件というものが、データの受信品質を確保しつつ、仮想の情報ビットによって生成されたパリティビットの数をできる限り少なくするためには重要となる。

40

【0256】

一例として、時変周期 m (m は整数、かつ、 $m \geq 2$)、符号化率が $4/5$ のときの LDPC-CC を例に説明する。時変周期 m のとき、必要となる m 個のパリティ検査多項式を次式であらわす。

【数 3 5】

$$A_{X1,i}(D)X_1(D) + A_{X2,i}(D)X_2(D) + A_{X3,i}(D)X_3(D) + A_{X4,i}(D)X_4(D) + B_i(D)P(D) = 0 \quad \dots (35)$$

ただし、 $i = 0, 1, \dots, m-1$ とする。また、 $A_{X1,i}(D)$ に存在する D の次数は0以上の整数しか存在せず（例えば、 $A_{X1,1}(D) = D^{15} + D^3 + D^0$ のように、 D について存在する次数は15、3、0のように、全てが0以上の次数で構成される）、同様に、 $A_{X2,i}(D)$ に存在する D の次数は0以上の整数しか存在せず、 $A_{X3,i}(D)$ に存在する D の次数は0以上の整数しか存在せず、 $A_{X4,i}(D)$ に存在する D の次数は0以上の整数しか存在せず、 $B_i(D)$ に存在する D の次数も0以上の次数しか存在しないものとする（例えば、 $B_i(D) = D^{18} + D^4 + D^0$ のように、 D について存在する次数は18、4、0のように、全てが0以上の次数で構成される）。 10

【0257】

このとき、時刻 j において、次式のパリティ検査多項式が成立する。

【数 3 6】

$$A_{X1,k}(D)X_1(D) + A_{X2,k}(D)X_2(D) + A_{X3,k}(D)X_3(D) + A_{X4,k}(D)X_4(D) + B_k(D)P(D) = 0 \quad (k=j \bmod m) \quad \dots (36)$$

【0258】

そして、 $X_1(D)$ において、 $A_{X1,1}(D)$ における D の最も高い次数を $1,1$ （例えば、 $A_{X1,1}(D) = D^{15} + D^3 + D^0$ とすると、 D について次数15、次数3、次数0が存在し、 D の最も高い次数 $1,1 = 15$ となる。）、 $A_{X1,2}(D)$ における D の最も高い次数を $1,2$ 、 \dots 、 $A_{X1,i}(D)$ における D の最も高い次数を $1,i$ 、 \dots 、 $A_{X1,m-1}(D)$ における D の最も高い次数を $1,m-1$ とする。そして、 $1,i$ において（ $i = 0, 1, 2, \dots, m-1$ ）最も大きい値を 1 とする。 20

【0259】

$X_2(D)$ において、 $A_{X2,1}(D)$ における D の最も高い次数を $2,1$ （例えば、 $A_{X2,1}(D) = D^{15} + D^3 + D^0$ とすると、 D について次数15、次数3、次数0が存在し、 D の最も高い次数 $2,1 = 15$ となる。）、 $A_{X2,2}(D)$ における D の最も高い次数を $2,2$ 、 \dots 、 $A_{X2,i}(D)$ における D の最も高い次数を $2,i$ 、 \dots 、 $A_{X2,m-1}(D)$ における D の最も高い次数を $2,m-1$ とする。そして、 $2,i$ において（ $i = 0, 1, 2, \dots, m-1$ ）最も大きい値を 2 とする。 30

【0260】

$X_3(D)$ において、 $A_{X3,1}(D)$ における D の最も高い次数を $3,1$ （例えば、 $A_{X3,1}(D) = D^{15} + D^3 + D^0$ とすると、 D について次数15、次数3、次数0が存在し、 D の最も高い次数 $3,1 = 15$ となる。）、 $A_{X3,2}(D)$ における D の最も高い次数を $3,2$ 、 \dots 、 $A_{X3,i}(D)$ における D の最も高い次数を $3,i$ 、 \dots 、 $A_{X3,m-1}(D)$ における D の最も高い次数を $3,m-1$ とする。そして、 $3,i$ において（ $i = 0, 1, 2, \dots, m-1$ ）最も大きい値を 3 とする。 40

【0261】

$X_4(D)$ において、 $A_{X4,1}(D)$ における D の最も高い次数を $4,1$ （例えば、 $A_{X4,1}(D) = D^{15} + D^3 + D^0$ とすると、 D について次数15、次数3、次数0が存在し、 D の最も高い次数 $4,1 = 15$ となる。）、 $A_{X4,2}(D)$ における D の最も高い次数を $4,2$ 、 \dots 、 $A_{X4,i}(D)$ における D の最も高い次数を $4,i$ 、 \dots 、 $A_{X4,m-1}(D)$ における D の最も高い次数を $4,m-1$ とする。そして、 $4,i$ において（ $i = 0, 1, 2, \dots, m-1$ ）最も大きい値を 4 とする。 50

【0262】

P(D)において、 $B_1(D)$ におけるDの最も高い次数を α_1 、 $B_2(D)$ におけるDの最も高い次数を α_2 、 \dots 、 $B_i(D)$ におけるDの最も高い次数を α_i 、 \dots 、 $B_{m-1}(D)$ におけるDの最も高い次数を α_{m-1} とする。そして、 α_i において($i = 0, 1, 2, \dots, m-1$)最も大きい値を α とする。

【0263】

すると、データの受信品質を確保しつつ、仮想の情報ビットによって生成されたパリティビットの数をできる限り少なくするためには、

「 α_1 の1/2以下、かつ、 α_2 の1/2以下、かつ、 α_3 の1/2以下、かつ、 α_4 の1/2以下とする」

と良く、特に、良好なデータの受信品質を確保できる可能性が高い。

【0264】

また、

「 α_1 の1/2以下、または、 α_2 の1/2以下、または、 α_3 の1/2以下、または、 α_4 の1/2以下とする」

としても、データの受信品質を確保しつつ、仮想の情報ビットによって生成されたパリティビットの数をできる限り少なくすることができるが、若干、データの受信品質の低下を招く可能性がある(ただし、必ず、データの受信品質の低下を招くというわけではない)。

【0265】

よって、時変周期m(mは整数、かつ、 $m \geq 2$)、符号化率が $(n-1)/n$ のときのLDPC-CCのときは以下のように考えることができる。

【0266】

時変周期mのとき、必要となるm個のパリティ検査多項式を次式であらわす。

【数37】

$$A_{X1,i}(D)X_1(D) + A_{X2,i}(D)X_2(D) + \dots + A_{Xn-1,i}(D)X_{n-1}(D) + B_i(D)P(D) = 0 \quad \dots (37)$$

ただし、 $i = 0, 1, \dots, m-1$ とする。また、 $A_{X1,i}(D)$ に存在するDの次数は0以上の整数しか存在せず(例えば、 $A_{X1,1}(D) = D^{15} + D^3 + D^0$ のように、Dについて存在する次数は15、3、0のように、全てが0以上の次数で構成される)、同様に、 $A_{X2,i}(D)$ に存在するDの次数は0以上の整数しか存在せず、 $A_{X3,i}(D)$ に存在するDの次数は0以上の整数しか存在せず、 \dots 、 $A_{Xu,i}(D)$ に存在するDの次数は0以上の整数しか存在せず、 \dots 、 $A_{Xn-1,i}(D)$ に存在するDの次数は0以上の整数しか存在せず、 $B_i(D)$ に存在するDの次数も0以上の次数しか存在しないものとする(例えば、 $B_i(D) = D^{18} + D^4 + D^0$ のように、Dについて存在する次数は18、4、0のように、全てが0以上の次数で構成される)($u = 1, 2, 3, \dots, n-2, n-1$)。

【0267】

このとき、時刻jにおいて、次式のパリティ検査多項式が成立する。

【数38】

$$A_{X1,k}(D)X_1(D) + A_{X2,k}(D)X_2(D) + \dots + A_{Xn-1,k}(D)X_{n-1}(D) + B_k(D)P(D) = 0 \quad (k=j \bmod m) \quad \dots (38)$$

【0268】

そして、 $X_1(D)$ において、 $A_{X1,1}(D)$ におけるDの最も高い次数を $\alpha_{1,1}$ (例えば、 $A_{X1,1}(D) = D^{15} + D^3 + D^0$ とすると、Dについて次数15、次数3、次数0が存在し、Dの最も高い次数 $\alpha_{1,1} = 15$ となる。)、 $A_{X1,2}(D)$ におけるDの最も高い次数を $\alpha_{1,2}$ 、 \dots 、 $A_{X1,i}(D)$ におけるDの最も高い次

数を $x_{1,i}$ 、 \dots 、 $A_{x_{1,m-1}}(D)$ における D の最も高い次数を $x_{1,m-1}$ とする。そして、 $x_{1,i}$ において ($i = 0, 1, 2, \dots, m-1$) 最も大きい値を x_1 とする。

【0269】

$X_2(D)$ において、 $A_{x_{2,1}}(D)$ における D の最も高い次数を $x_{2,1}$ (例えば、 $A_{x_{2,1}}(D) = D^{15} + D^3 + D^0$ とすると、 D について次数 15、次数 3、次数 0 が存在し、 D の最も高い次数 $x_{2,1} = 15$ となる。)、 $A_{x_{2,2}}(D)$ における D の最も高い次数を $x_{2,2}$ 、 \dots 、 $A_{x_{2,i}}(D)$ における D の最も高い次数を $x_{2,i}$ 、 \dots 、 $A_{x_{2,m-1}}(D)$ における D の最も高い次数を $x_{2,m-1}$ とする。そして、 $x_{2,i}$ において ($i = 0, 1, 2, \dots, m-1$) 最も大きい値を x_2 とする。

10

・
・
・

【0270】

$X_u(D)$ において、 $A_{x_{u,1}}(D)$ における D の最も高い次数を $x_{u,1}$ (例えば、 $A_{x_{u,1}}(D) = D^{15} + D^3 + D^0$ とすると、 D について次数 15、次数 3、次数 0 が存在し、 D の最も高い次数 $x_{u,1} = 15$ となる。)、 $A_{x_{u,2}}(D)$ における D の最も高い次数を $x_{u,2}$ 、 \dots 、 $A_{x_{u,i}}(D)$ における D の最も高い次数を $x_{u,i}$ 、 \dots 、 $A_{x_{u,m-1}}(D)$ における D の最も高い次数を $x_{u,m-1}$ とする。そして、 $x_{u,i}$ において ($i = 0, 1, 2, \dots, m-1$) 最も大きい値を x_u とする。($u = 1, 2, 3, \dots, n-2, n-1$)

20

・
・
・

【0271】

$X_{n-1}(D)$ において、 $A_{x_{n-1,1}}(D)$ における D の最も高い次数を $x_{n-1,1}$ (例えば、 $A_{x_{n-1,1}}(D) = D^{15} + D^3 + D^0$ とすると、 D について次数 15、次数 3、次数 0 が存在し、 D の最も高い次数 $x_{n-1,1} = 15$ となる。)、 $A_{x_{n-1,2}}(D)$ における D の最も高い次数を $x_{n-1,2}$ 、 \dots 、 $A_{x_{n-1,i}}(D)$ における D の最も高い次数を $x_{n-1,i}$ 、 \dots 、 $A_{x_{n-1,m-1}}(D)$ における D の最も高い次数を $x_{n-1,m-1}$ とする。そして、 $x_{n-1,i}$ において ($i = 0, 1, 2, \dots, m-1$) 最も大きい値を x_{n-1} とする。

30

【0272】

$P(D)$ において、 $B_1(D)$ における D の最も高い次数を x_1 、 $B_2(D)$ における D の最も高い次数を x_2 、 \dots 、 $B_i(D)$ における D の最も高い次数を x_i 、 \dots 、 $B_{m-1}(D)$ における D の最も高い次数を x_{m-1} とする。そして、 x_i において ($i = 0, 1, 2, \dots, m-1$) 最も大きい値を x とする。

【0273】

すると、データの受信品質を確保しつつ、仮想の情報ビットによって生成されたパリティビットの数をできる限り少なくするためには、

40

「 x_1 が x_1 の $1/2$ 以下、かつ、 x_2 が x_2 の $1/2$ 以下、かつ、 \dots 、かつ、 x_u が x_u の $1/2$ 以下、かつ、 \dots 、かつ、 x_{n-1} が x_{n-1} の $1/2$ 以下とする ($u = 1, 2, 3, \dots, n-2, n-1$)」

と良く、特に、良好なデータの受信品質を確保できる可能性が高い。

【0274】

また、

「 x_1 が x_1 の $1/2$ 以下、または、 x_2 が x_2 の $1/2$ 以下、または、 \dots 、または、 x_u が x_u の $1/2$ 以下、または、 \dots 、または、 x_{n-1} が x_{n-1} の $1/2$ 以下とする ($u = 1, 2, 3, \dots, n-2, n-1$)」

50

としても、データの受信品質を確保しつつ、仮想の情報ビットによって生成されたパリティビットの数をできる限り少なくすることができるが、若干、データの受信品質の低下を招く可能性がある（ただし、必ず、データの受信品質の低下を招くというわけではない）。

【0275】

表6に、データの受信品質を確保しつつ、冗長ビットを少なくすることができる時変周期3、符号化率が1/2、2/3、3/4、4/5のLDPC-CCのパリティ検査多項式の一例を示す。表6の時変周期3のLDPC-CCにおいて、符号化率1/2、2/3、3/4、4/5のうち、2つの異なる符号化率の時変周期3のLDPC-CCを選択したとき、既に説明した符号化器及び復号化器を共通化することができる条件を満たすか否か検証すると、いずれの選択パターンにおいても、表5の時変周期3のLDPC-CCと同様に、符号化器及び復号化器を共通化することができる条件を満たすことが確認できる。

10

【0276】

なお、表5の符号化率5/6のとき、冗長ビットが1000ビット以上必要であったが、表6の符号化率4/5のとき、冗長ビットは500ビット以下となることが確認できている。

【0277】

また、表6の符号では、符号化率ごとに異なる数の冗長ビット（「Information-zero-termination」のために付加された冗長ビット）となる。このとき、符号化率が大きくなるにつれ冗長ビットの数は多くなる傾向にある。つまり、表5、表6のように符号を作成した場合、符号化率 $(n-1)/n$ の符号と符号化率 $(m-1)/m$ の符号があった場合（ $n > m$ ）、符号化率 $(n-1)/n$ の符号に必要な冗長ビット（「Information-zero-termination」のために付加された冗長ビット）の数は、符号化率 $(m-1)/m$ の符号に必要な冗長ビット（「Information-zero-termination」のために付加された冗長ビット）の数より多くなる。

20

【表 6】

符号	パリティ検査多項式	
時変周期 3、 符号化率 1/2 の LDPC-CC	「検査多項式#1」： $(D^{268} + D^{164} + 1)X_1(D) + (D^{92} + D^7 + 1)P(D) = 0$ 「検査多項式#2」： $(D^{370} + D^{317} + 1)X_1(D) + (D^{95} + D^{22} + 1)P(D) = 0$ 「検査多項式#3」： $(D^{346} + D^{86} + 1)X_1(D) + (D^{88} + D^{26} + 1)P(D) = 0$	
時変周期 3、 符号化率 2/3 の LDPC-CC	「検査多項式#1」： $(D^{268} + D^{164} + 1)X_1(D) + (D^{385} + D^{242} + 1)X_2(D) + (D^{92} + D^7 + 1)P(D) = 0$ 「検査多項式#2」： $(D^{370} + D^{317} + 1)X_1(D) + (D^{125} + D^{103} + 1)X_2(D) + (D^{95} + D^{22} + 1)P(D) = 0$ 「検査多項式#3」： $(D^{346} + D^{86} + 1)X_1(D) + (D^{319} + D^{290} + 1)X_2(D) + (D^{88} + D^{26} + 1)P(D) = 0$	10
時変周期 3、 符号化率 3/4 の LDPC-CC	「検査多項式#1」： $(D^{268} + D^{164} + 1)X_1(D) + (D^{385} + D^{242} + 1)X_2(D)$ $+ (D^{343} + D^{284} + 1)X_3(D) + (D^{92} + D^7 + 1)P(D) = 0$ 「検査多項式#2」： $(D^{370} + D^{317} + 1)X_1(D) + (D^{125} + D^{103} + 1)X_2(D)$ $+ (D^{259} + D^{14} + 1)X_3(D) + (D^{95} + D^{22} + 1)P(D) = 0$ 「検査多項式#3」： $(D^{346} + D^{86} + 1)X_1(D) + (D^{319} + D^{290} + 1)X_2(D)$ $+ (D^{145} + D^{11} + 1)X_3(D) + (D^{88} + D^{26} + 1)P(D) = 0$	20
時変周期 3、 符号化率 4/5 の LDPC-CC	「検査多項式#1」： $(D^{268} + D^{164} + 1)X_1(D) + (D^{385} + D^{242} + 1)X_2(D)$ $+ (D^{343} + D^{284} + 1)X_3(D) + (D^{310} + D^{113} + 1)X_4(D) + (D^{92} + D^7 + 1)P(D) = 0$ 「検査多項式#2」： $(D^{370} + D^{317} + 1)X_1(D) + (D^{125} + D^{103} + 1)X_2(D)$ $+ (D^{259} + D^{14} + 1)X_3(D) + (D^{394} + D^{188} + 1)X_4(D) + (D^{95} + D^{22} + 1)P(D) = 0$ 「検査多項式#3」： $(D^{346} + D^{86} + 1)X_1(D) + (D^{319} + D^{290} + 1)X_2(D)$ $+ (D^{145} + D^{11} + 1)X_3(D) + (D^{239} + D^{67} + 1)X_4(D) + (D^{88} + D^{26} + 1)P(D) = 0$	30

【0278】

以上、符号化器の回路の共用化と、復号化器の回路の共用化とを図る符号化率の中で最大の符号化率は $(q - 1) / q$ とし、符号化率 $(r - 1) / r$ ($r = 2, 3, \dots, q$ (q は 3 以上の自然数)) の時変周期 g の LDPC-CC のパリティ検査多項式について説明した (g は 2 以上の整数)。

【0279】

ここで、少なくとも符号化率 $(y - 1) / y$ の時変周期 g の LDPC-CC 及び符号化率 $(z - 1) / z$ の時変周期 g の LDPC-CC の符号化器を具備する送信装置 ($y \leq z$) と、少なくとも符号化率 $(y - 1) / y$ の時変周期 g の LDPC-CC 及び符号化率 $(z - 1) / z$ の時変周期 g の LDPC-CC の復号化器を具備する受信装置と、の演算規模 (回路規模) を低減できる時変周期 g の LDPC-CC のパリティ検査多項式の生成方法と、パリティ検査多項式の特徴について説明した。

【0280】

ここで、送信装置は、少なくとも符号化率 $(y - 1) / y$ の時変周期 g の LDPC-CC の符号化系列を伝送するための変調信号、または、符号化率 $(z - 1) / z$ の時変周期 g の LDPC-CC の符号化系列を伝送するための変調信号のいずれかの変調信号を生成することができる送信装置である。

【0281】

また、受信装置は、少なくとも符号化率 $(y - 1) / y$ の時変周期 g の LDPC-CC

10

20

30

40

50

の符号化系列を含んだ受信信号、または、符号化率 $(z - 1) / z$ の時変周期 g の LDPC - CC の符号化系列を含んだ受信信号のいずれかの受信信号を復調し、復号する受信装置である。

【0282】

本発明で提案した時変周期 g の LDPC - CC を用いることにより、符号化器を具備する送信装置と復号器を具備する受信装置との演算規模（回路規模）を低減することができる（回路の共通化を行うことができる）という効果を有する。

【0283】

更に、本発明で提案した時変周期 g の LDPC - CC を用いることにより、いずれの符号化率においても、受信装置は高いデータの受信品質を得ることができるという効果を有する。なお、符号化器の構成、復号器の構成、及びその動作については以下で詳しく説明する。

10

【0284】

また、式 $(30 - 1) \sim$ 式 $(30 - (q - 1))$ では、符号化率 $1 / 2$ 、 $2 / 3$ 、 $3 / 4$ 、 \dots 、 $(q - 1) / q$ の場合の時変周期 g の LDPC - CC を説明したが、符号化器を具備する送信装置、及び復号器を具備する受信装置が、符号化率 $1 / 2$ 、 $2 / 3$ 、 $3 / 4$ 、 \dots 、 $(q - 1) / q$ の全てをサポートする必要はなく、少なくとも2つ以上の異なる符号化率をサポートしていれば、送信装置及び受信装置の演算規模（回路規模）の低減（符号化器、復号器の回路の共通化）、及び、受信装置が高いデータの受信品質を得ることができるという効果を得ることができる。

20

【0285】

また、送受信装置（符号化器 / 復号器）がサポートする符号化率が、全て、本実施の形態で述べた方法に基づいた符号である場合、サポートする符号化率のうち最も高い符号化率の符号化器 / 復号器を持つことで、容易に全ての符号化率の符号化、復号化に対応することができ、このとき、演算規模削減の効果が非常に大きい。

【0286】

また、本実施の形態では、上述の（良好な特性を有する LDPC - CC）の符号をもとに説明したが、必ずしも上述の（良好な特性を有する LDPC - CC）で説明した条件を満たす必要はなく、上述の（良好な特性を有する LDPC - CC）で述べた形式のパリテイ検査多項式に基づく時変周期 g の LDPC - CC であれば、同様に本実施の形態を実施することができる（ g は2以上の整数）。これについては、 $(31 - 1) \sim (31 - g)$ と $(32 - 1) \sim (32 - g)$ との関係から、明らかである。

30

【0287】

当然であるが、例えば、送受信装置（符号化器 / 復号器）が符号化率 $1 / 2$ 、 $2 / 3$ 、 $3 / 4$ 、 $5 / 6$ に対応しており、符号化率 $1 / 2$ 、 $2 / 3$ 、 $3 / 4$ は上記の規則に基づいた LDPC - CC を使用し、符号化率 $5 / 6$ は、上記の規則に基づかない符号を使用していた場合、符号化器 / 復号器は符号化率 $1 / 2$ 、 $2 / 3$ 、 $3 / 4$ に対しては回路の共用化が可能であり、符号化率 $5 / 6$ に対しては、回路の共用化が困難となる。

【0288】

（実施の形態2）

40

本実施の形態では、実施の形態の1で説明した探索方法を用いて形成した LDPC - CC の符号化器の回路の共用化方法と、復号器の回路の共用化方法とについて詳しく説明する。

【0289】

はじめに、本発明に係る、符号化器の回路の共用化と、復号器の回路の共用化とを図る符号化率のうち最も高い符号化率を $(q - 1) / q$ とし（例えば、送受信装置が対応する符号化率を $1 / 2$ 、 $2 / 3$ 、 $3 / 4$ 、 $5 / 6$ としたとき、符号化率 $1 / 2$ 、 $2 / 3$ 、 $3 / 4$ の符号は、符号化器 / 復号器において回路を共通化し、符号化率 $5 / 6$ は符号化器 / 復号器において回路を共通化対象としないものとする。このとき、上記で述べた最も高い符号化率 $(q - 1) / q$ は $3 / 4$ となる。）、複数の符号化率 $(r - 1) / r$ (r は

50

2以上 q 以下の整数)に対応可能な時変周期 g (g は自然数)のLDPC-CCを作成する符号化器について説明する。

【0290】

図11は、本実施の形態に係る符号化器の要部構成の一例を示すブロック図である。なお、図11に示す符号化器200は、符号化率 $1/2$ 、 $2/3$ 、 $3/4$ に対応可能な符号化器である。図11の符号化器200は、情報生成部210、第1情報演算部220-1、第2情報演算部220-2、第3情報演算部220-3、パリティ演算部230、加算部240、符号化率設定部250及びウェイト制御部260を主に備える。

【0291】

情報生成部210は、符号化率設定部250から指定される符号化率に応じて、時点 i の情報 $X_{1,i}$ 、情報 $X_{2,i}$ 、情報 $X_{3,i}$ を設定する。例えば、符号化率設定部250が符号化率を $1/2$ に設定した場合、情報生成部210は、時点 i の情報 $X_{1,i}$ に入力情報データ S_j を設定し、時点 i の情報 $X_{2,i}$ 及び時点 i の情報 $X_{3,i}$ に0を設定する。

10

【0292】

また、符号化率 $2/3$ の場合、情報生成部210は、時点 i の情報 $X_{1,i}$ に入力情報データ S_j を設定し、時点 i の情報 $X_{2,i}$ に入力情報データ S_{j+1} を設定し、時点 i の情報 $X_{3,i}$ に0を設定する。

【0293】

また、符号化率 $3/4$ の場合、情報生成部210は、時点 i の情報 $X_{1,i}$ に入力情報データ S_j を設定し、時点 i の情報 $X_{2,i}$ に入力情報データ S_{j+1} を設定し、時点 i の情報 $X_{3,i}$ に入力情報データ S_{j+2} を設定する。

20

【0294】

このようにして、情報生成部210は、符号化率設定部250によって設定された符号化率に応じて、入力情報データを時点 i の情報 $X_{1,i}$ 、情報 $X_{2,i}$ 、情報 $X_{3,i}$ を設定し、設定後の情報 $X_{1,i}$ を第1情報演算部220-1に出力し、設定後の情報 $X_{2,i}$ を第2情報演算部220-2に出力し、設定後の情報 $X_{3,i}$ を第3情報演算部220-3に出力する。

【0295】

第1情報演算部220-1は、式(30-1)の $A_{X_{1,k}}(D)$ にしたがって、 $X_1(D)$ を算出する。同様に、第2情報演算部220-2は、式(30-2)の $A_{X_{2,k}}(D)$ にしたがって、 $X_2(D)$ を算出する。同様に、第3情報演算部220-3は、式(30-3)の $A_{X_{3,k}}(D)$ にしたがって、 $X_3(D)$ を算出する。

30

【0296】

このとき、実施の形態1で説明したように、(31-1)~(31- g)と(32-1)~(32- g)とにおいて満足する条件から、符号化率が切り替わったとしても、第1情報演算部220-1の構成を変更する必要がなく、また、同様に、第2情報演算部220-2の構成を変更する必要がなく、また、第3情報演算部220-3の構成を変更する必要はない。

【0297】

したがって、複数の符号化率に対応する場合は、符号化器の回路が共用可能な符号化率の中で最も高い符号化率の符号化器の構成を基礎にして、上記のような操作で、他の符号化率に対応することができる。つまり、符号化器の主要な部分である第1情報演算部220-1、第2情報演算部220-2、及び、第3情報演算部220-3は、符号化率に関わらず共通化することができるという利点を、実施の形態1において説明したLDPC-CCは有することになる。そして、例えば、表5に示したLDPC-CCは、符号化率に関わらず、良好なデータの受信品質を与えるという利点を持つ。

40

【0298】

図12に、第1情報演算部220-1の内部構成を示す。図12の第1情報演算部220-1は、シフトレジスタ221-1~221-M、ウェイト乗算器222-0~222

50

- M、及び、加算部 2 2 3 を備える。

【0 2 9 9】

シフトレジスタ 2 2 1 - 1 ~ 2 2 1 - M は、それぞれ、 $X_{1, i-t}$ ($t = 0, \dots, M-1$) を保持するレジスタであり、次の入力が入ってくるタイミングで、保持している値を右隣のシフトレジスタに送出し、左隣のシフトレジスタから出力されてきた値を保持する。

【0 3 0 0】

ウェイト乗算器 2 2 2 - 0 ~ 2 2 2 - M は、ウェイト制御部 2 6 0 から出力される制御信号にしたがって、 $h_1^{(m)}$ の値を 0 又は 1 に切り替える。

【0 3 0 1】

加算部 2 2 3 は、ウェイト乗算器 2 2 2 - 0 ~ 2 2 2 - M の出力に対して、排他的論理和演算を行い、演算結果 $Y_{1, i}$ を算出し、算出した $Y_{1, i}$ を、図 1 1 の加算部 2 4 0 に出力する。

【0 3 0 2】

なお、第 2 情報演算部 2 2 0 - 2 及び第 3 情報演算部 2 2 0 - 3 の内部構成は、第 1 情報演算部 2 2 0 - 1 と同様であるので、説明を省略する。第 2 情報演算部 2 2 0 - 2 は、第 1 情報演算部 2 2 0 - 1 と同様にして、演算結果 $Y_{2, i}$ を算出し、算出した $Y_{2, i}$ を加算部 2 4 0 に出力する。第 3 情報演算部 2 2 0 - 3 は、第 1 情報演算部 2 2 0 - 1 と同様にして、演算結果 $Y_{3, i}$ を算出し、算出した $Y_{3, i}$ を、図 1 1 の加算部 2 4 0 に出力する。

【0 3 0 3】

図 1 1 のパリティ演算部 2 3 0 は、式 (3 0 - 1) ~ 式 (3 0 - 3) の $B_k(D)$ にしたがって、 $P(D)$ を算出する。

【0 3 0 4】

図 1 3 に、図 1 1 のパリティ演算部 2 3 0 の内部構成を示す。図 1 3 のパリティ演算部 2 3 0 は、シフトレジスタ 2 3 1 - 1 ~ 2 3 1 - M、ウェイト乗算器 2 3 2 - 0 ~ 2 3 2 - M、及び、加算部 2 3 3 を備える。

【0 3 0 5】

シフトレジスタ 2 3 1 - 1 ~ 2 3 1 - M は、それぞれ、 P_{i-t} ($t = 0, \dots, M-1$) を保持するレジスタであり、次の入力が入ってくるタイミングで、保持している値を右隣のシフトレジスタに送出し、左隣のシフトレジスタから出力されてきた値を保持する。

【0 3 0 6】

ウェイト乗算器 2 3 2 - 0 ~ 2 3 2 - M は、ウェイト制御部 2 6 0 から出力される制御信号にしたがって、 $h_2^{(m)}$ の値を 0 又は 1 に切り替える。

【0 3 0 7】

加算部 2 3 3 は、ウェイト乗算器 2 3 2 - 0 ~ 2 3 2 - M の出力に対し排他的論理和演算を行い、演算結果 Z_i を算出し、算出した Z_i を、図 1 1 の加算部 2 4 0 に出力する。

【0 3 0 8】

再度図 1 1 に戻って、加算部 2 4 0 は、第 1 情報演算部 2 2 0 - 1、第 2 情報演算部 2 2 0 - 2、第 3 情報演算部 2 2 0 - 3、及び、パリティ演算部 2 3 0 から出力される演算結果 $Y_{1, i}$ 、 $Y_{2, i}$ 、 $Y_{3, i}$ 、 Z_i の排他的論理和演算を行い、時刻 i のパリティ P_i を得、出力する。加算部 2 4 0 は、時刻 i のパリティ P_i をパリティ演算部 2 3 0 にも出力する。

【0 3 0 9】

符号化率設定部 2 5 0 は、符号化器 2 0 0 の符号化率を設定し、符号化率の情報を情報生成部 2 1 0 に出力する。

【0 3 1 0】

ウェイト制御部 2 6 0 は、ウェイト制御部 2 6 0 内に保持する式 (3 0 - 1) ~ 式 (3 0 - 3) に対応した検査行列に基づいて、式 (3 0 - 1) ~ 式 (3 0 - 3) のパリティ検

10

20

30

40

50

査多項式に基づく時刻 i における $h_1^{(m)}$ の値を、第 1 情報演算部 220-1、第 2 情報演算部 220-2、第 3 情報演算部 220-3 及びパリティ演算部 230 に出力する。また、ウェイト制御部 260 は、ウェイト制御部 260 内に保持する式 (30-1) ~ 式 (30-3) に対応した検査行列に基づいて、そのタイミングにおける $h_2^{(m)}$ の値を 232-0 ~ 232-M に出力する。

【0311】

なお、図 14 に本実施の形態に係る符号化器の別の構成例を示す。図 14 の符号化器において、図 11 の符号化器と共通する構成部分には、図 11 と同一の符号を付している。図 14 の符号化器 200 は、符号化率設定部 250 が、符号化率の情報を第 1 情報演算部 220-1、第 2 情報演算部 220-2、第 3 情報演算部 220-3、及び、パリティ演算部 230 に出力する点で、図 11 の符号化器 200 と異なっている。

10

【0312】

第 2 情報演算部 220-2 は、符号化率が $1/2$ の場合には、演算処理を行わずに、演算結果 $Y_{2,i}$ として 0 を加算部 240 に出力する。また、第 3 情報演算部 220-3 は、符号化率が $1/2$ または $2/3$ の場合には、演算処理を行わずに、演算結果 $Y_{3,i}$ として 0 を加算部 240 に出力する。

【0313】

なお、図 11 の符号化器 200 では、情報生成部 210 が、符号化率に応じて、時点 i の情報 $X_{2,i}$ 、情報 $X_{3,i}$ を 0 に設定したのに対し、図 14 の符号化器 200 では、第 2 情報演算部 220-2 及び第 3 情報演算部 220-3 が、符号化率に応じて、演算処理を停止し、演算結果 $Y_{2,i}$ 、 $Y_{3,i}$ として 0 を出力するので、得られる演算結果は図 11 の符号化器 200 と同じとなる。

20

【0314】

このように、図 14 の符号化器 200 では、第 2 情報演算部 220-2 及び第 3 情報演算部 220-3 が、符号化率に応じて、演算処理を停止するので、図 11 の符号化器 200 に比べ演算処理を低減することができる。

【0315】

次に、実施の形態 1 で述べた LDPC-CC の復号化器の回路の共用化方法について詳しく説明する。

【0316】

図 15 は、本実施の形態に係る復号化器の要部構成を示すブロック図である。なお、図 15 に示す復号化器 300 は、符号化率 $1/2$ 、 $2/3$ 、 $3/4$ に対応可能な復号化器である。図 14 の復号化器 300 は、対数尤度比設定部 310 及び行列処理演算部 320 を主に備える。

30

【0317】

対数尤度比設定部 310 は、図示せぬ対数尤度比演算部により算出される受信対数尤度比及び符号化率を入力し、符号化率に応じて、受信対数尤度比に既知の対数尤度比を挿入する。

【0318】

例えば、符号化率が $1/2$ の場合、符号化器 200 では、 $X_{2,i}$ 、 $X_{3,i}$ として “0” を送信していることに相当するので、対数尤度比設定部 310 は、既知ビット “0” に対応する固定の対数尤度比を $X_{2,i}$ 、 $X_{3,i}$ の対数尤度比として挿入し、挿入後の対数尤度比を行列処理演算部 320 に出力する。以下、図 16 を用いて説明をする。

40

【0319】

図 16 に示すように、符号化率 $1/2$ の場合、対数尤度比設定部 310 は、 $X_{1,i}$ 及び P_i に対応する受信対数尤度比 $LLR_{X_{1,i}}$ 、 LLR_{P_i} を入力とする。そこで、対数尤度比設定部 310 は、 $X_{2,i}$ 、 $X_{3,i}$ に対応する受信対数尤度比 $LLR_{X_{2,i}}$ 、 $LLR_{X_{3,i}}$ を挿入する。図 16 において、点線の丸で囲まれた受信対数尤度比は、対数尤度比設定部 310 によって挿入された受信対数尤度比 $LLR_{X_{2,i}}$ 、 $LLR_{X_{3,i}}$ を示す。対数尤度比設定部 310 は、受信対数尤度比 $LLR_{X_{2,i}}$ 、 $LLR_{X_{3,i}}$ とし

50

て、固定値の対数尤度比を挿入する。

【 0 3 2 0 】

また、符号化率が 2 / 3 の場合、符号化器 2 0 0 は、 $X_{3, i}$ として “ 0 ” を送信していることに相当するので、対数尤度比設定部 3 1 0 は、既知ビット “ 0 ” に対応する固定の対数尤度比を $X_{3, i}$ の対数尤度比として挿入し、挿入後の対数尤度比を行列処理演算部 3 2 0 に出力する。以下、図 1 7 を用いて説明をする。

【 0 3 2 1 】

図 1 7 に示すように、符号化率 2 / 3 の場合、対数尤度比設定部 3 1 0 は、 $X_{1, i}$ 、 $X_{2, i}$ 及び P_i に対応する受信対数尤度比 $LLR_{X_{1, i}}$ 、 $LLR_{X_{2, i}}$ 、 LLR_{P_i} を入力とする。そこで、対数尤度比設定部 3 1 0 は、 $X_{3, i}$ に対応する受信対数尤度比 $LLR_{3, i}$ を挿入する。図 1 7 において、点線の丸で囲まれた受信対数尤度比は、対数尤度比設定部 3 1 0 によって挿入された受信対数尤度比 $LLR_{3, i}$ を示す。対数尤度比設定部 3 1 0 は、受信対数尤度比 $LLR_{3, i}$ として、固定値の対数尤度比を挿入する。

10

【 0 3 2 2 】

図 1 5 の行列処理演算部 3 2 0 は、記憶部 3 2 1、行処理演算部 3 2 2 及び列処理演算部 3 2 3 を備える。

【 0 3 2 3 】

記憶部 3 2 1 は、受信対数尤度比、行処理によって得られる外部値 m_n 、及び、列処理によって得られる事前値 m_n を保持する。

20

【 0 3 2 4 】

行処理演算部 3 2 2 は、符号化器 2 0 0 がサポートする符号化率のうち、最大の符号化率 3 / 4 の LDPC - CC の検査行列 H の行方向のウェイトパターンを保持する。行処理演算部 3 2 2 は、当該行方向のウェイトパターンにしたがって、記憶部 3 2 1 から必要な事前値 m_n を読み込み、行処理演算を行う。

【 0 3 2 5 】

行処理演算において、行処理演算部 3 2 2 は、事前値 m_n を用いて、単一パリティ検査符号の復号を行い、外部値 m_n を求める。

【 0 3 2 6 】

第 m 番目の行処理について説明する。ただし、2元 $M \times N$ 行列 $H = \{ H_{m, n} \}$ を復号対象とする LDPC 符号の検査行列とする。 $H_{m, n} = 1$ を満たす全ての組 (m, n) に対して、次の更新式を利用して外部値 $a_{m, n}$ を更新する。

30

【 数 3 9 】

$$\alpha_{mn} = \left(\prod_{n' \in A(m) \setminus n} \text{sign}(\beta_{mn'}) \right) \Phi \left(\sum_{n' \in A(m) \setminus n} \Phi(|\beta_{mn'}|) \right) \quad \cdots (39)$$

ここで、 (x) は、G a l l a g e r の f 関数と呼ばれ、次式で定義される。

【 数 4 0 】

$$\Phi(x) = \ln \frac{\exp(x) + 1}{\exp(x) - 1} \quad \cdots (40)$$

40

【 0 3 2 7 】

列処理演算部 3 2 3 は、符号化器 2 0 0 がサポートする符号化率のうち、最大の符号化率 3 / 4 の LDPC - CC の検査行列 H の列方向のウェイトパターンを保持する。列処理演算部 3 2 3 は、当該列方向のウェイトパターンにしたがって、記憶部 3 2 1 から必要な外部値 m_n を読み込み、事前値 m_n を求める。

【 0 3 2 8 】

列処理演算において、列処理演算部 3 2 3 は、入力対数尤度比 n と外部値 m_n とを用いて繰り返し復号により、事前値 m_n を求める。

【 0 3 2 9 】

50

第 m 番目の列処理について説明する。

$H_{m,n} = 1$ を満たす全ての組 (m, n) に対して、次の更新式を利用して $b_{m,n}$ を更新する。ただし、 $q = 1$ の場合のみ、 $b_{m,n} = 0$ として計算する。

【数 4 1】

$$\beta_{mn} = \lambda_n + \sum_{m' \in B(n)/m} \alpha_{m'n} \quad \cdots (41)$$

【0330】

復号化器 300 は、上述の行処理と列処理とを所定の回数だけ繰り返すことにより、事後対数尤度比を得る。

【0331】

以上のように、本実施の形態では、対応可能な符号化率のうち、最も高い符号化率を $(q-1)/q$ とし、符号化率設定部 250 が、符号化率を $(s-1)/s$ に設定した際、情報生成部 210 は、前記情報 $X_{s,i}$ から前記情報 $X_{q-1,i}$ までの情報をゼロに設定する。例えば、対応する符号化率が $1/2$ 、 $2/3$ 、 $3/4$ の場合 ($q=4$)、第 1 情報演算部 220-1 は、時点 i の情報 $X_{1,i}$ を入力し、式 (30-1) の $X_1(D)$ 項を算出する。また、第 2 情報演算部 220-2 は、時点 i の情報 $X_{2,i}$ を入力し、式 (30-2) の $X_2(D)$ 項を算出する。また、第 3 情報演算部 220-3 は、時点 i の情報 $X_{3,i}$ を入力し、式 (30-3) の $X_3(D)$ 項を算出する。また、パリティ演算部 230 は、時点 $i-1$ のパリティ P_{i-1} を入力し、式 (30-1) ~ 式 (30-3) の $P(D)$ 項を算出する。また、加算部 240 は、第 1 情報演算部 220-1、第 2 情報演算部 220-2、第 3 情報演算部 220-3 の演算結果及びパリティ演算部 230 の演算結果の排他的論理和を、時刻 i のパリティ P_i として得るようにした。

【0332】

この構成によれば、異なる符号化率に対応した LDPC-CC を作成する場合においても、本説明における情報演算部の構成を共通化することができるため、低演算規模で、複数の符号化率に対応可能な LDPC-CC の符号化器、復号化器を提供することができる。

【0333】

また、 $A_{X_{1,k}}(D) \sim A_{X_{q-1,k}}(D)$ が、上述の「良好な特性を有する LDPC-CC」において述べた <条件 # 1> ~ <条件 # 6> 等を満たすように設定した場合には、異なる符号化率に対応可能な符号化器及び復号化器を低演算規模で提供することができるとともに、受信機は、良好なデータの受信品質を得ることができる。ただし、実施の形態 1 で説明したように、LDPC-CC の生成方法は、上述の「良好な特性を有する LDPC-CC」に限ったものではない。

【0334】

そして、図 15 の復号化器 300 は、復号化器の回路の共用を可能とする符号化率の中で、最大の符号化率に応じた復号化器の構成に、対数尤度比設定部 310 を追加することで、複数の符号化率に対応して復号を行うことができる。なお、対数尤度比設定部 310 は、符号化率に応じて、時点 i の情報 $X_{r,i}$ から情報 $X_{q-1,i}$ までの $(q-2)$ 個の情報に対応する対数尤度比を既定値に設定する。

【0335】

なお、以上の説明では、符号化器 200 がサポートする最大の符号化率が $3/4$ の場合について説明したが、サポートする最大の符号化率はこれに限らず、符号化率 $(q-1)/q$ (q は 5 以上の整数) をサポートする場合においても適用可能である (当然であるが、最大符号化率が $2/3$ でも良い)。この場合には、符号化器 200 が、第 1 ~ 第 $(q-1)$ 情報演算部を備える構成とし、加算部 240 が、第 1 ~ 第 $(q-1)$ 情報演算部の演算結果及びパリティ演算部 230 の演算結果の排他的論理和を、時刻 i のパリティ P_i として得るようにすれば良い。

【0336】

10

20

30

40

50

また、送受信装置（符号化器／復号化器）がサポートする符号化率が、全て、上述の実施の形態 1 で述べた方法に基づいた符号である場合、サポートする符号化率のうち、最も高い符号化率の符号化器／復号化器を持つことで、複数の符号化率の符号化、復号化に対応することができ、このとき、演算規模削減の効果が非常に大きい。

【0337】

また、上述では、復号方式の例としてsum-product復号を例に説明したが、復号方法はこれに限ったものではなく、非特許文献 7 ~ 非特許文献 9 に示されている、例えば、min-sum復号、Normalized BP (Belief Propagation) 復号、Shuffled BP復号、Offset BP復号などの、message-passingアルゴリズムを用いた復号方法（BP復号）を用いれば同様に実施することができる。

10

【0338】

次に、通信状況により適応的に符号化率を切り替える通信装置に、本発明を適用した場合の形態について説明する。なお、以下では、本発明を無線通信装置に適用した場合を例に説明するが、これに限られず、電灯線通信（PLC: Power Line Communication）装置、可視光通信装置、または、光通信装置にも適用可能である。

【0339】

図 18 に、適応的に符号化率を切り替える通信装置 400 の構成を示す。図 18 の通信装置 400 の符号化率決定部 410 は、通信相手の通信装置から送信される受信信号（例えば、通信相手が送信したフィードバック情報）を入力とし、受信信号に受信処理等を行う。そして、符号化率決定部 410 は、通信相手の通信装置との間の通信状況の情報、例えば、ビットエラー率、パケットエラー率、フレームエラー率、受信電界強度等の情報を（例えば、フィードバック情報から）得、通信相手の通信装置との間の通信状況の情報から符号化率及び変調方式を決定する。そして、符号化率決定部 410 は、決定した符号化率及び変調方式を、制御信号として符号化器 200 及び変調部 420 に出力する。

20

【0340】

符号化率決定部 410 は、例えば、図 19 に示すような送信フォーマットを用いて、制御情報シンボルに符号化率の情報を含めることにより、符号化器 200 が用いる符号化率を通信相手の通信装置に通知する。ただし、図 19 では図示していないが、通信相手が、復調やチャネル推定のために必要な、例えば、既知の信号（プリアンブル、パイロットシンボル、リファレンスシンボルなど）を含んでいるものとする。

30

【0341】

このようにして、符号化率決定部 410 は、通信相手の通信装置 500 が送信した変調信号を受信し、その通信状況に基づいて、送信する変調信号の符号化率を決定することにより、符号化率を適応的に切り替える。符号化器 200 は、制御信号により指定された符号化率に基づいて、上述の手順で LDPC - CC 符号化を行う。変調部 420 は、制御信号により指定された変調方式を用いて、符号化後の系列を変調する。

【0342】

図 20 に、通信装置 400 と通信を行う通信相手の通信装置の構成例を示す。図 20 の通信装置 500 の制御情報生成部 530 は、ベースバンド信号に含まれる制御情報シンボルから制御情報を抽出する。制御情報シンボルには、符号化率の情報が含まれる。制御情報生成部 530 は、抽出した符号化率の情報を制御信号として対数尤度比生成部 520 及び復号化器 300 に出力する。

40

【0343】

受信部 510 は、通信装置 400 から送信される変調信号に対応する受信信号に周波数変換、直交復調等の処理を施すことでベースバンド信号を得、ベースバンド信号を対数尤度比生成部 520 に出力する。また、受信部 510 は、ベースバンド信号に含まれる既知信号を用いて、通信装置 400 と通信装置 500 との間の（例えば、無線）伝送路におけるチャネル変動を推定し、推定したチャネル推定信号を対数尤度比生成部 520 に出力する。

【0344】

50

また、受信部 510 は、ベースバンド信号に含まれる既知信号を用いて、通信装置 400 と通信装置 500 との間の（例えば、無線）伝送路におけるチャネル変動を推定し、伝搬路の状況の判断を可能とするフィードバック情報（チャネル変動そのもの、例えば、Channel State Information がその一例）を生成し、出力する。このフィードバック情報は、図示しない送信装置を通して、制御情報の一部として、通信相手（通信装置 400）に送信される。対数尤度比生成部 520 は、ベースバンド信号を用いて、各送信系列の対数尤度比を求め、得られた対数尤度比を復号化器 300 に出力する。

【0345】

復号化器 300 は、上述したように、制御信号が示す符号化率 $(s - 1) / s$ に応じて、時点 i の情報 $X_{s, i}$ から情報 $X_{s-1, i}$ までの情報に対応する対数尤度比を既定値に設定し、復号器において回路の共用化を施した符号化率のうち、最大の符号化率に応じた LDPC-CC の検査行列を用いて、BP 復号する。

10

【0346】

このようにして、本発明を適用した通信装置 400 及び通信相手の通信装置 500 の符号化率が通信状況により適応的に変更され得る。

【0347】

なお、符号化率の変更方法はこれに限ったものではなく、通信相手である通信装置 500 が符号化率決定部 410 を備え、希望する符号化率を指定するようによっても良い。また、通信装置 500 が送信した変調信号から通信装置 400 が伝送路の変動を推定し、符号化率を決定しても良い。この場合、上述のフィードバックの情報は不要となる。

20

【0348】

（実施の形態 3）

本実施の形態では、実施の形態 1 で説明した探索方法を用いて形成した LDPC-CC 符号におけるハイブリッド ARQ (Automatic Repeat reQuest: 自動再送要求) について説明する。

【0349】

図 21 に、ハイブリッド ARQ を行う通信装置 #1（例えば、基地局装置）が送信する変調信号のフレーム構成例を示す。図 21 のフレーム構成において、再送情報シンボルは、通信相手（例えば、端末装置）に再送データであるか新規データであるかの情報を通知するためのシンボルである。符号化率情報シンボルは、通信相手に、符号化率を通知するためのシンボルである。変調方式情報シンボルは、通信相手に変調方式を伝送するためのシンボルである。

30

【0350】

その他の制御情報シンボルは、例えば、データ長等の制御情報を通知するためのシンボルである。また、情報を伝送するためのシンボル（以下「データシンボル」という）は、例えば、データ（情報）に対し LDPC-CC 符号化を施すことにより得られた符号化データ（符号語）（一例として、情報とパリティ）を伝送するためのシンボルである。データシンボルには、フレーム誤りを検出するためのデータ、例えば、CRC (Cyclic Redundancy Check) が含まれているものとする。

【0351】

図 22 に、通信装置 #1 の通信相手である通信装置 #2（例えば、端末装置）が送信する変調信号のフレーム構成例を示す。図 22 のフレーム構成において、再送要求シンボルは、再送要求の有無を示すシンボルである。通信装置 #2 は、復号データに誤りが発生しているかをチェックし、誤りありの場合、再送を要求し、誤り無しの場合、再送を要求しない。再送要求シンボルは、この再送要求の有無を通知するためのシンボルである。

40

【0352】

その他の制御情報シンボルは、例えば、通信相手の通信装置 #1 に、変調方式、使用している符号、符号化率、データ長等の制御情報を伝送するためのシンボルである。情報を伝送するためのシンボルは、通信相手の通信装置 #1 に送信するデータ（情報）を伝送するためのシンボルである。

50

【0353】

図23に、ハイブリッドARQに着目した場合の、本実施の形態における通信装置#1及び通信装置#2が送信するフレームの流れの一例を示す。なお、以下では、通信装置#1及び通信装置#2が、符号化率 $1/2$ 、 $2/3$ 、 $3/4$ をサポートする場合を例に説明する。

【0354】

図23[1]：初めに、通信装置#1はフレーム#1の変調信号を送信する。このとき、フレーム#1のデータシンボル領域で送信されるデータは、新規データに符号化率 $3/4$ の符号化を施して得られた符号語である。

【0355】

図23[2]：通信装置#2は、フレーム#1の変調信号を受信し、復調し、復号し、CRCチェックを行う。この結果、誤りが発生しなかったため、通信装置#1に再送を要求しない。

【0356】

図23[3]：通信装置#1は、フレーム#2の変調信号を送信する。なお、フレーム#2のデータシンボル領域で送信されるデータは、新規データに符号化率 $3/4$ の符号化を施して得られた符号語である。

【0357】

図23[4]：通信装置#2は、フレーム#2の変調信号を受信し、復調し、復号し、CRCチェックを行う。この結果、誤りが発生していたため、通信装置#1に再送を要求する。

【0358】

図23[5]：通信装置#1は、通信装置#2から再送が要求されたため、フレーム#2に応じたフレーム#2'を送信する。具体的には、通信装置#1は、フレーム#2で送信された符号語を得る際に用いられた符号化率 $3/4$ より小さい符号化率 $2/3$ を用いて、データ(情報)の一部を符号化し、得られた符号語のうちパリティのみをフレーム#2'で送信する。

【0359】

ここで、図24を用いて、フレーム#2及びフレーム#2'において送信されるデータについて説明する。

【0360】

初回送信時、フレーム#2では、情報 $X_{1,i}$ 、 $X_{2,i}$ 、 $X_{3,i}$ ($i = 1, 2, \dots, m$)と、情報 $X_{1,i}$ 、 $X_{2,i}$ 、 $X_{3,i}$ に対して符号化率 $3/4$ のLDPC-CC符号化が施され得られたパリティ $P_{3/4,i}$ ($i = 1, 2, \dots, m$)が送信される。

【0361】

通信装置#2から通信装置#1に、フレーム#2の再送要求が要求されると、通信装置#1では、初回送信時に用いられた符号化率 $3/4$ より小さい符号化率 $2/3$ を用いて、フレーム#2で送信された情報 $X_{1,i}$ 、 $X_{2,i}$ 、 $X_{3,i}$ ($i = 1, 2, \dots, m$)のうち、 $X_{1,i}$ 、 $X_{2,i}$ ($i = 1, 2, \dots, m$)に対し符号化が施され、パリティ $P_{2/3,i}$ ($i = 1, 2, \dots, m$)が生成される。

【0362】

そして、フレーム#2'では、このパリティ $P_{2/3,i}$ ($i = 1, 2, \dots, m$)のみが送信される。

【0363】

このとき、特に、通信装置#1が備える符号化器を、実施の形態2のように構成した場合、初回送信時の符号化率 $3/4$ の符号化と、再送時の符号化率 $2/3$ の符号化の双方を、同一の符号化器を用いて行うことができる。つまり、ハイブリッドARQにより再送を行う場合においても、ハイブリッドARQ用に新たな符号化器を追加することなく、初回送信時の符号化を行う際に用いる符号化器を用いて、再送時の符号化を行うことができる。

10

20

30

40

50

【0364】

このように、ハイブリッドARQを行う場合において、初回送信時の符号化を行う際に用いる符号化器と同一の符号化器を用いることができるのは、符号化器が複数の符号化率をサポートし、かつ、当該複数の符号化率に対応するパリティ検査多項式が、実施の形態1で述べたLDPC-CCであることによる。

【0365】

図23[6]:通信装置#2は、再送時に送信されるフレーム#2'の変調信号を受信し、復調し、復号し、CRCチェックを行う。

【0366】

図23[6]の動作(再送時のデータの復号方法)について図25を用いて説明する。再送時には、先に受信したフレーム#2の復号結果を用いて、フレーム#2'を復号する。

10

【0367】

具体的には、まず、再送時の最初の復号(第1ステップ)として、先にフレーム#2で受信した情報 $X_{1,i}$ 、 $X_{2,i}$ ($i = 1, 2, \dots, m$)のLLR(Log Likelihood Ratio:対数尤度比)と、フレーム#2'で受信した符号化率2/3のパリティ $P_{2/3,i}$ ($i = 1, 2, \dots, m$)のLLRとを用いて、情報 $X_{1,i}$ 、 $X_{2,i}$ ($i = 1, 2, \dots, m$)を復号する(つまり、符号化率2/3のLDPC-CCの復号処理を行う)。

【0368】

フレーム#2'では、フレーム#2に比べ符号化率を小さくしたので、符号化利得が向上し、情報 $X_{1,i}$ 、 $X_{2,i}$ ($i = 1, 2, \dots, m$)を復号することができる可能性が高く、再送時の受信品質の確保が可能である。また、再送されるデータは、パリティのみであるため、データの伝送効率が良い。

20

【0369】

次に、再送時の2度目の復号(第2ステップ)として、第1ステップにおいて情報 $X_{1,i}$ 、 $X_{2,i}$ ($i = 1, 2, \dots, m$)の推定値が得られているので、その推定値を用いて情報 $X_{1,i}$ 、 $X_{2,i}$ のLLRを生成し(例えば、「0」と推定されていた場合、十分高い信頼度の「0」に相当するLLRを与え、「1」と推定された場合、十分高い信頼度の「1」に相当するLLRを与える)、これらと、先にフレーム#2で受信した情報 $X_{3,i}$ ($i = 1, 2, \dots, m$)のLLRと、先にフレーム#2で受信したパリティ $P_{3/4,i}$ ($i = 1, 2, \dots, m$)のLLRとを用いて、符号化率3/4のLDPC-CCの復号を行い、情報 $X_{3,i}$ ($i = 1, 2, \dots, m$)を得る。

30

【0370】

このようにして、通信装置#2は、ハイブリッドARQにより再送されたフレーム#2'を用いて、初回送信時に送信されたフレーム#2を復号する。このとき、特に、通信装置#2が備える復号化器を、実施の形態2のように構成した場合、初回送信時の復号化と、再送時の復号化(第1及び第2ステップの復号)の双方を、同一の復号化器を用いて行うことができる。

【0371】

つまり、ハイブリッドARQにより再送を行う場合においても、ハイブリッドARQ用に新たな復号化器を追加することなく、初回送信時の復号化を行う際に用いる復号化器を用いて、再送時の復号化(第1及び第2ステップの復号)を行うことができる。

40

【0372】

このように、ハイブリッドARQを行う場合において、初回送信時の復号化を行う際に用いる復号化器と同一の復号化器を用いることができるのは、通信相手の通信装置#1が備える符号化器が、複数の符号化率をサポートし、かつ、当該複数の符号化率に対応するパリティ検査多項式が、実施の形態1で述べたLDPC-CCであることによる。

【0373】

このようにして、通信装置#2は、フレーム#2'の変調信号を受信し、復調し、復号し、CRCチェックを行う。この結果、誤りが発生しなかったので、通信装置#2に再送

50

を要求しない。

【0374】

図23[7]：通信装置#1はフレーム#3の変調信号を送信する。このとき、フレーム#3のデータシンボル領域で送信されるデータは、新規データに符号化率3/4の符号化を施して得られた符号語である。

【0375】

図23[8]：通信装置#2は、フレーム#3の変調信号を受信し、復調し、復号し、CRCチェックを行う。この結果、誤りが発生しなかったので、通信装置#1に再送を要求しない。

【0376】

図26に、ハイブリッドARQに着目した場合の、本実施の形態における通信装置#1と通信装置#2が送信するフレームの流れの別の一例を示す。図23に示すフレームの流れと異なる点は、図26では、再送時の符号化率を1/2とした点と、フレーム#2に対応して、フレーム#2'が再送されるのに加え、フレーム#2"が2回目の再送として更に再送される点である。なお、以下では、通信装置#1及び通信装置#2が、符号化率1/2, 2/3, 3/4をサポートする場合を例に説明する。

【0377】

図26[1]：初めに、通信装置#1はフレーム#1の変調信号を送信する。このとき、フレーム#1のデータシンボル領域で送信されるデータは、新規データに符号化率3/4の符号化を施して得られた符号語である。

【0378】

図26[2]：通信装置#2は、フレーム#1の変調信号を受信し、復調し、復号し、CRCチェックを行う。この結果、誤りが発生しなかったので、通信装置#1に再送を要求しない。

【0379】

図26[3]：通信装置#1は、フレーム#2の変調信号を送信する。なお、フレーム#2のデータシンボル領域で送信されるデータは、新規データに符号化率3/4の符号化を施して得られた符号語である。

【0380】

図26[4]：通信装置#2は、フレーム#2の変調信号を受信し、復調し、復号し、CRCチェックを行う。この結果、誤りが発生していたので、通信装置#1に再送を要求する。

【0381】

図26[5]：通信装置#1は、通信装置#2から再送が要求されたため、フレーム#2に応じたフレーム#2'を送信する。具体的には、通信装置#1は、フレーム#2で送信された符号語を得る際に用いられた符号化率3/4より小さい符号化率1/2を用いて、データ(情報)の一部(又は全部)を符号化し、得られた符号語のうちパリティのみをフレーム#2'で送信する。

【0382】

なお、再送時に用いられる符号化率は、初回送信時に用いられる符号化率3/4より小さければ良く、初回送信時に用いられる符号化率より小さい符号化率が複数ある場合には、例えば、通信装置#1と通信装置#2との間の伝搬路の状況に応じて、複数の符号化率から最適な符号化率を設定するようにしても良い。

【0383】

ここで、図27を用いて、フレーム#2及びフレーム#2'において送信されるデータについて説明する。

【0384】

初回送信時、フレーム#2では、情報 $X_{1,i}$ 、 $X_{2,i}$ 、 $X_{3,i}$ ($i=1, 2, \dots, m$)と、情報 $X_{1,i}$ 、 $X_{2,i}$ 、 $X_{3,i}$ に対して符号化率3/4のLDPC-CC符号化が施され得られたパリティ $P_{3/4,i}$ ($i=1, 2, \dots, m$)が送信される。

10

20

30

40

50

【0385】

通信装置#2から通信装置#1に、フレーム#2の再送要求が要求されると、通信装置#1では、初回送信時に用いられた符号化率 $3/4$ より小さい符号化率 $1/2$ を用いて、フレーム#2で送信された情報 $X_{1,i}$ 、 $X_{2,i}$ 、 $X_{3,i}$ ($i = 1, 2, \dots, m$)のうち、 $X_{1,i}$ ($i = 1, 2, \dots, m$)に対し符号化が施され、パリティ $P_{1/2,i}$ ($i = 1, 2, \dots, m$)が生成される。

【0386】

そして、フレーム#2'では、このパリティ $P_{1/2,i}$ ($i = 1, 2, \dots, m$)のみが送信される。

【0387】

このとき、特に、通信装置#1が備える符号化器を、実施の形態2のように構成した場合、初回送信時の符号化率 $3/4$ の符号化と、再送時の符号化率 $1/2$ の符号化の双方を、同一の符号化器を用いて行うことができる。つまり、ハイブリッドARQにより再送を行う場合においても、ハイブリッドARQ用に新たな符号化器を追加することなく、初回送信時の符号化を行う際に用いる符号化器を用いて、再送時の符号化を行うことができる。符号化器がサポートする、複数の符号化率に対応するパリティ検査多項式を、実施の形態1で述べたLDPC-CCとする理由による。

【0388】

図26[6]:通信装置#2は、再送時に送信されるフレーム#2'の変調信号を受信し、復調し、復号し、CRCチェックを行う。

【0389】

再送時(1回目の再送時)の復号方法について図28を用いて説明する。通信装置#2は、1回目の再送時には、先に受信したフレーム#2の復号結果を用いて、フレーム#2'を復号する。

【0390】

具体的には、まず、1回目の再送時の最初の復号(第1ステップ)として、通信装置#2は、先にフレーム#2で受信した情報 $X_{1,i}$ ($i = 1, 2, \dots, m$)のLLRと、フレーム#2'で受信した符号化率 $1/2$ のパリティ $P_{1/2,i}$ ($i = 1, 2, \dots, m$)のLLRとを用いて、情報 $X_{1,i}$ ($i = 1, 2, \dots, m$)を復号する(つまり、符号化率 $1/2$ のLDPC-CCの復号処理を行う)。

【0391】

フレーム#2'では、フレーム#2に比べ符号化率を小さくしたので、符号化利得が向上し、情報 $X_{1,i}$ ($i = 1, 2, \dots, m$)を復号できる可能性が高く、再送時の受信品質の確保が可能である。また、再送されるデータは、パリティのみであるため、データの伝送効率が良い。

【0392】

次に、1回目の再送時の2度目の復号(第2ステップ)として、通信装置#2は、第1ステップにおいて情報 $X_{1,i}$ ($i = 1, 2, \dots, m$)の推定値が得られているので、その推定値を用いて情報 $X_{1,i}$ のLLRを生成する(例えば、「0」と推定されていた場合、十分高い信頼度の「0」に相当するLLRを与え、「1」と推定された場合、十分高い信頼度の「1」に相当するLLRを与える)。

【0393】

通信装置#2は、推定値を用いて生成した情報 $X_{1,i}$ のLLRと、先にフレーム#2で受信した情報 $X_{2,i}$ 、 $X_{3,i}$ ($i = 1, 2, \dots, m$)のLLRと、先にフレーム#2で受信したパリティ $P_{3/4,i}$ ($i = 1, 2, \dots, m$)のLLRと、を用いて、符号化率 $3/4$ のLDPC-CCの復号を行い情報 $X_{2,i}$ 、 $X_{3,i}$ ($i = 1, 2, \dots, m$)を得る。

【0394】

このようにして、通信装置#2は、ハイブリッドARQにより再送時に送信されたフレーム#2'を用いて、初回送信時に送信されたフレーム#2を復号する。

10

20

30

40

50

【0395】

通信装置#2は、フレーム#2の復号結果に対しCRCチェックを行う。この結果、誤りが発生していたので、通信装置#1に再度再送を要求する。

【0396】

図26[7]:通信装置#1は、通信装置#2から2度目の再送が要求されたため、フレーム#2に応じたフレーム#2"を送信する。具体的には、通信装置#1は、フレーム#2で送信された符号語を得る際に用いられた符号化率3/4より小さい符号化率1/2を再度用いて、1回目の再送時に符号化されなかったデータ(情報)の一部(又は全部)を符号化し、得られた符号語のうちパリティのみをフレーム#2"で送信する。

【0397】

ここで、図29を用いて、フレーム#2"において送信されるデータについて説明する。

【0398】

上述したように、1回目の再送時には、初回送信時の符号化率3/4より小さい符号化率1/2を用いて、フレーム#2で送信された情報 $X_{1,i}$ 、 $X_{2,i}$ 、 $X_{3,i}$ ($i = 1, 2, \dots, m$)のうち、 $X_{1,i}$ ($i = 1, 2, \dots, m$)を用いて符号化率1/2のLDPC-Cの符号化が施され、パリティ $P_{1/2,i}$ ($i = 1, 2, \dots, m$)が生成された(図27参照)。そして、1回目の再送時のフレーム#2'では、このパリティ $P_{1/2,i}$ ($i = 1, 2, \dots, m$)のみが送信された(図27参照)。

【0399】

2回目の再送時には、初回送信時の符号化率3/4より小さい符号化率(ここでは一例として1/2)を用いて、フレーム#2で送信された情報 $X_{1,i}$ 、 $X_{2,i}$ 、 $X_{3,i}$ ($i = 1, 2, \dots, m$)のうち、1回目の再送時には符号化されなかった $X_{2,i}$ ($i = 1, 2, \dots, m$)を用いて、例えば、符号化率1/2のLDPC-Cの符号化が施され、パリティ $p_{1/2,i}$ ($i = 1, 2, \dots, m$)が生成される(図29参照)。そして、2回目の再送時のフレーム#2"では、このパリティ $p_{1/2,i}$ ($i = 1, 2, \dots, m$)のみが送信される(図29参照)。

【0400】

なお、2回目の再送時に、符号化率1/2で符号化される際に用いられるLDPC-Cのパリティ検査多項式は、1回目の再送時に、同じ符号化率1/2で符号化される際に用いられたLDPC-Cのパリティ検査多項式を同じとする(つまり、符号化の際の入力が異なるだけで、符号化の際に用いられる符号は同一である)。

【0401】

このようにすることで、初回送信時と、1回目の再送時とで、同一の符号化器を用いて符号語を生成できるのに加え、2回目の再送時の符号語も同一の符号化器を用いて生成することができるようになる。これにより、新たな符号化器を追加することなく、本実施の形態のハイブリッドARQを実現することができる。

【0402】

図29に示す例では、2回目の再送時には、1回目の再送時において符号化された情報 $X_{1,i}$ ($i = 1, 2, \dots, m$)以外の情報 $X_{2,i}$ ($i = 1, 2, \dots, m$)を、1回目の再送時における符号化に用いられたパリティ検査多項式を用いて符号化して得られた符号語が送信された。

【0403】

このように、再送要求が複数ある場合、 n (n は2以上の整数)回目の再送時には、($n - 1$)回目以前の再送時において符号化された情報以外の情報を優先的に符号化して得られた符号語を再送すると、フレーム#2を構成する各情報の対数尤度比の確からしさが徐々に向上していくので、復号側でより確実にフレーム#2を復号することができるようになる。

【0404】

なお、再送要求が複数ある場合、 n (n は2以上の整数)回目の再送時に、($n - 1$)

10

20

30

40

50

回目以前の再送時において再送されたデータと同一のデータを再送しても良い。また、再送要求が複数ある場合、チェイスコンバイニング等の他のARQ方式と組み合わせても良い。また、複数回の再送を行うことになった場合、各再送で符号化率が異なっても良い。

【0405】

図26[8]：通信装置#2は、再度再送（2回目の再送）されたフレーム#2'の変調信号を受信し、復調し、復号し、CRCチェックを行う。

【0406】

2回目の再送時の復号方法について図30を用いて説明する。2回目の再送時には、通信装置#2は、先に受信したフレーム#2の復号結果を用いて、フレーム#2'を復号する。

10

【0407】

具体的には、まず、2回目の再送時の最初の復号（第1ステップ）として、通信装置#2は、先にフレーム#2で受信した情報 $X_{2,i}$ （ $i = 1, 2, \dots, m$ ）のLLRと、フレーム#2'で受信した符号化率 $1/2$ のパリティ $p_{1/2,i}$ （ $i = 1, 2, \dots, m$ ）のLLRとを用いて、情報 $X_{2,i}$ （ $i = 1, 2, \dots, m$ ）を復号する（つまり、符号化率 $1/2$ のLDPC-CCの復号処理を行う）。

【0408】

フレーム#2'では、フレーム#2に比べ符号化率を小さくしたので、符号化利得が向上し、情報 $X_{2,i}$ （ $i = 1, 2, \dots, m$ ）を復号できる可能性が高く、再送時の受信品質の確保が可能である。また、再送されるデータは、パリティのみであるため、データの伝送効率が良い。

20

【0409】

次に、2回目の再送時の2度目の復号（第2ステップ）として、通信装置#2は、第1ステップにおいて情報 $X_{2,i}$ （ $i = 1, 2, \dots, m$ ）の推定値が得られているので、その推定値を用いて情報 $X_{2,i}$ のLLRを生成する（例えば、「0」と推定されていた場合、十分高い信頼度の「0」に相当するLLRを与え、「1」と推定された場合、十分高い信頼度の「1」に相当するLLRを与える）。

【0410】

通信装置#2は、推定値を用いて生成された情報 $X_{2,i}$ のLLRと、先にフレーム#2で受信した情報 $X_{3,i}$ （ $i = 1, 2, \dots, m$ ）、パリティ $P_{3/4,i}$ （ $i = 1, 2, \dots, m$ ）のLLRと、1回目の再送時の復号（第1及び第2ステップ）で推定された情報 $X_{1,i}$ （ $i = 1, 2, \dots, m$ ）の推定値を用いて生成した情報 $X_{1,i}$ のLLRを用いて、符号化率 $3/4$ のLDPC-CCの復号を行い、情報 $X_{3,i}$ （ $i = 1, 2, \dots, m$ ）を得る。

30

【0411】

このようにして、通信装置#2は、ハイブリッドARQにより再送されたフレーム#2'及びフレーム#2'を用いて、初回送信時に送信されたフレーム#2を復号する。

【0412】

通信装置#2は、フレーム#2を復号した後、CRCチェックを行う。この結果、誤りが発生しなかったので、通信装置#1に再送を要求しない。

40

【0413】

図31に、本実施の形態に係るハイブリッドARQを行う通信装置#1の構成を示す。図31の通信装置600は、例えば、基地局装置に搭載される。

【0414】

図31の通信装置600の受信・復調部610は、通信相手から送信される図22のフレーム構成をとる変調信号を受信して受信信号を取得し、受信信号に周波数変換、復調、復号等の受信処理を施すことにより、再送要求シンボルを抽出する。受信・復調部610は、再送要求シンボルを再送要求判定部620に出力する。

【0415】

50

再送要求判定部 620 は、再送要求シンボルから再送要求の有無を判定し、判定結果を再送要求情報として切替部 640 に出力する。また、再送要求判定部 620 は、再送要求の有無に応じて、符号化部 650 及びバッファ 630 に指示信号を出力する。

【0416】

具体的には、再送要求判定部 620 は、再送要求無しの場合、符号化部 650 が、初回送信時に用いる符号化率として設定された符号化率を用いて符号化を行うように、符号化部 650 に指示信号を出力する。一方、再送要求判定部 620 は、再送要求有りの場合、符号化部 650 が、ハイブリッド ARQ を選択した場合、再送時に初回送信時に用いた符号化率より小さい符号化率を用いて符号化を行うように、符号化部 650 に指示信号を出力する（ただし、ハイブリッド ARQ を選択しなかった場合、例えば、チェイスコンバイン

10

【0417】

バッファ 630 は、切替部 640 を介して符号化部 650 に出力されるデータ（情報）S10 を記憶し、再送要求判定部 620 からの指示信号に応じて、データ（情報）S20 を切替部 640 に出力する。

【0418】

切替部 640 は、再送要求情報に応じて、データ（情報）S10 及びバッファ 630 に記憶されたデータ（情報）S20 のうちいずれか一方を符号化部 650 に出力する。具体的には、再送要求情報が再送要求無しを示す場合には、切替部 640 は、まだ符号化されていないデータ（情報）S10 を、新規データとして、符号化部 650 に出力する。一方、再送要求情報が再送要求有りを示す場合には、切替部 640 は、バッファ 630 に保持されるデータ（情報）S20 を、再送データとして、符号化部 650 に出力する。

20

【0419】

符号化部 650 は、実施の形態 2 に示した符号化器 200 を備え、再送要求判定部 620 から指示される符号化率に応じて、入力データに LDPC - CC 符号化を施し、LDPC - CC 符号語を取得する。

【0420】

例えば、初回送信時に、図 23 [3] のフレーム #2 を送信する場合、符号化部 650 は、再送要求判定部 620 から通知される指示信号に応じて、符号化率 $3/4$ を用いて、情報 $X_{1,i}$ 、 $X_{2,i}$ 、 $X_{3,i}$ ($i = 1, 2, \dots, m$) に対し符号化を施し、パリティ $P_{3/4,i}$ ($i = 1, 2, \dots, m$) を生成する（図 24 参照）。

30

【0421】

そして、符号化部 650 は、情報 $X_{1,i}$ 、 $X_{2,i}$ 、 $X_{3,i}$ ($i = 1, 2, \dots, m$) 及びパリティ $P_{3/4,i}$ ($i = 1, 2, \dots, m$) を LDPC - CC 符号語として変調・送信部 660 に出力する。

【0422】

また、例えば、1 回目の再送時に、図 23 [5] のフレーム #2' を送信する場合、符号化部 650 は、再送要求判定部 620 から通知される指示信号に応じて、符号化率を $3/4$ から $2/3$ に切り替えて、フレーム #2 で送信された情報 $X_{1,i}$ 、 $X_{2,i}$ 、 $X_{3,i}$ ($i = 1, 2, \dots, m$) のうち、 $X_{1,i}$ 、 $X_{2,i}$ ($i = 1, 2, \dots, m$) に対し符号化を施し、パリティ $P_{2/3,i}$ ($i = 1, 2, \dots, m$) を生成する（図 24 参照）。

40

【0423】

ここで重要な点は、符号化部 650 が、実施の形態 2 で説明した符号化器 200 を含む点である。すなわち、符号化器 200 が、符号化率 $(y-1)/y$ 及び $(z-1)/z$ ($y < z$) に対応可能な時変周期 g (g は自然数) の LDPC - CC 符号化を行う場合に、符号化部 650 は、初回送信時に、パリティ検査多項式 (42) を用いて LDPC - CC 符号語を生成し、再送要求がある場合、再送時に、パリティ検査多項式 (43) を用いて

50

L D P C - C C 符号語を生成する。

【数 4 2】

$$B_k(D)P(D) + \sum_{r=1}^{z-1} A_{X_r,k}(D)X_r(D) = 0$$

(k = i mod g) … (4 2)

式 (4 2) において、D は遅延演算子である。また、k は、自然数である。

【数 4 3】

$$B_k(D)P(D) + \sum_{r=1}^{y-1} A_{X_r,k}(D)X_r(D) = 0$$

(k = i mod g) … (4 3)

式 (4 3) において、D は遅延演算子である。また、k は、自然数である。また、式 (4 2) の $A_{X_f,k}(D)$ と式 (4 3) の $A_{X_f,k}(D)$ とは、で等号が成立し (f = 1、2、3、…、y - 1)、式 (4 2) の $B_k(D)$ と式 (4 3) の $B_k(D)$ とは、で等号が成立する。

【0 4 2 4】

これにより、ハイブリッド A R Q により再送を行う場合においても、ハイブリッド A R Q 用に新たな符号化器を追加することなく、初回送信時の符号化を行う際に用いる符号化器を用いて、再送時の符号化を行うことができる。

【0 4 2 5】

そして、符号化部 6 5 0 は、このパリティ $2 / 3, i$ (i = 1, 2, …, m) のみを L D P C - C C 符号語として変調・送信部 6 6 0 に出力する。

【0 4 2 6】

変調・送信部 6 6 0 は、L D P C - C C 符号語に変調、周波数変換等の送信処理を施し、図示せぬアンテナを介して通信相手の通信装置 # 2 に送信する。

【0 4 2 7】

図 3 2 に、通信装置 # 1 の通信相手である通信装置 # 2 の要部構成例を示す。図 3 2 の通信装置 7 0 0 は、例えば、端末装置に搭載される。

【0 4 2 8】

図 3 2 の通信装置 7 0 0 の受信・復調部 7 1 0 は、図示せぬアンテナを介して受信された受信信号を入力し、受信信号に対して周波数変換等の無線処理を施すことで、図 2 1 に示すフレーム構成をとる受信信号を取得する。受信・復調部 7 1 0 は、受信信号から再送情報シンボル、符号化率情報シンボル、変調方式情報シンボル等の制御情報シンボルを抽出し、これら制御情報シンボルを制御情報解析部 7 2 0 に出力する。また、受信・復調部 7 1 0 は、受信信号からデータシンボルを抽出し、受信データとして対数尤度比生成部 7 3 0 に出力する。

【0 4 2 9】

制御情報解析部 7 2 0 は、制御情報シンボルから、再送データであるか新規データであるかの情報、符号化率、変調方式の制御情報を抽出し、これら制御情報を復号化部 7 4 0 に出力する。

【0 4 3 0】

対数尤度比生成部 7 3 0 は、受信データの対数尤度比を算出する。対数尤度比生成部 7 3 0 は、対数尤度比を復号化部 7 4 0 に出力する。

【0 4 3 1】

復号化部 7 4 0 は、図 1 5 の復号化器 3 0 0 を備え、制御情報解析部 7 2 0 から通知される制御情報を用いて、受信データの対数尤度比に対して復号化を行い、受信データの対数尤度比を更新する。

10

20

30

40

50

【0432】

例えば、初回送信時に送信された、図23[3]のフレーム#2を受信する場合、復号化部740は、制御情報解析部720から通知される指示信号に応じて、符号化率を3/4に設定し、復号化を行い、受信データの復号処理後の対数尤度比を得る。

【0433】

また、例えば、再送時に送信された、図23[5]のフレーム#2'を受信する場合、復号化部740は、制御情報解析部720から通知される指示信号に応じて、符号化率3/4から符号化率2/3に切り替えて、復号化を行い、受信データの復号処理後の対数尤度比を得る。なお、再送時には、復号化部740は、複数のステップで復号化を行う。以下、図23[3]のフレーム#2及び図23[5]のフレーム#2'を受信する場合を例に説明する。

10

【0434】

具体的には、先ず、再送時の最初の復号(第1ステップ)として、復号化部740は、先にフレーム#2で受信した情報 $X_{1,i}$ 、 $X_{2,i}$ ($i = 1, 2, \dots, m$)のLLR(Log Likelihood Ratio: 対数尤度比)と、フレーム#2'で受信した符号化率2/3のパリティ $P_{2/3,i}$ ($i = 1, 2, \dots, m$)のLLRとを用いて、情報 $X_{1,i}$ 、 $X_{2,i}$ ($i = 1, 2, \dots, m$)を復号する(つまり、符号化率2/3のLDPC-CCの復号処理を行う)。

【0435】

フレーム#2'では、フレーム#2に比べ符号化率を小さくしたので、符号化利得が向上し、情報 $X_{1,i}$ 、 $X_{2,i}$ ($i = 1, 2, \dots, m$)を復号することができる可能性が高く、再送時の受信品質の確保が可能である。また、再送されるデータは、パリティのみであるため、データの伝送効率が良い。

20

【0436】

次に、再送時の2度目の復号(第2ステップ)として、復号化部740は、第1ステップにおいて情報 $X_{1,i}$ 、 $X_{2,i}$ ($i = 1, 2, \dots, m$)の推定値が得られているので、その推定値を用いて情報 $X_{1,i}$ 、 $X_{2,i}$ のLLRを生成する(例えば、「0」と推定されていた場合、十分高い信頼度の「0」に相当するLLRを与え、「1」と推定された場合、十分高い信頼度の「1」に相当するLLRを与える)。

【0437】

復号化部740は、推定値を用いて生成した情報 $X_{1,i}$ 、 $X_{2,i}$ のLLRと、先にフレーム#2で受信した情報 $X_{3,i}$ ($i = 1, 2, \dots, m$)のLLRと、先にフレーム#2で受信したパリティ $P_{3/4,i}$ ($i = 1, 2, \dots, m$)のLLRとを用いて、符号化率3/4のLDPC-CCの復号を行い、情報 $X_{3,i}$ ($i = 1, 2, \dots, m$)を得る。

30

【0438】

ここで重要な点は、復号化部740が、実施の形態2で説明した復号化器300を含む点である。すなわち、復号化器300が、符号化率 $(y-1)/y$ 及び $(z-1)/z$ ($y < z$)に対応可能な時変周期 g (g は自然数)のLDPC-CC復号化を行う場合に、復号化部740は、初回送信時の復号では、パリティ検査多項式(42)を用いてLDPC-CC符号語を復号化し、再送時の最初の復号(第1ステップ)では、パリティ検査多項式(43)を用いてLDPC-CC符号語を復号化し、再送時の2度目の復号(第2ステップ)では、パリティ検査多項式(42)を用いてLDPC-CC符号語を復号化する。

40

【0439】

これにより、ハイブリッドARQにより再送を行う場合においても、ハイブリッドARQ用に新たな復号化器を追加することなく、初回送信時の復号化を行う際に用いる復号化器を用いて、再送時の復号化(第1及び第2ステップの復号)を行うことができる。

【0440】

復号化部740は、復号処理後の受信データの対数尤度比を、判定部750に出力する。

50

【0441】

判定部750は、復号化部740から入力される対数尤度比に基づいてデータを推定することにより、復号データを取得する。判定部750は、復号データを再送要求部760に出力する。

【0442】

再送要求部760は、復号データにCRCチェック等を行うことで誤り検出を行い、誤りの有無に応じて、再送要求情報を形成し、再送要求情報を変調・送信部770に出力する。

【0443】

変調・送信部770は、データ(情報)及び再送要求情報を入力し、これらに符号化、変調、周波数変換等の処理を施すことで変調信号を得、変調信号を図示せぬアンテナを介して通信相手の通信装置#1に送信する。

10

【0444】

このように、図31及び図32の構成により、本実施の形態のハイブリッドARQを実施することができる。これにより、ハイブリッドARQ用に新たな符号化器を追加することなく、初回送信時の符号化を行う際に用いる符号化器を用いて、再送時の符号化を行うことができる。また、初回送信時の復号化と、再送時の復号化(第1及び第2ステップの復号)の双方を、同一の復号化器を用いて行うことができる。つまり、ハイブリッドARQ用に新たな復号化器を追加することなく、初回送信時の復号化を行う際に用いる復号化器を用いて、再送時の復号化(第1及び第2ステップの復号)を行うことができる。

20

【0445】

本発明の符号化器の一つの態様は、符号化率 $(q-1)/q$ (q は3以上の整数)のパリティ検査多項式(44)を用いて、時変周期 g (g は自然数)の低密度パリティ検査畳み込み符号(LDPC-CC:Low-Density Parity-Check Convolutional Codes)を作成する符号化器であって、符号化率 $(s-1)/s$ ($s \leq q$)を設定する符号化率設定手段と、時点 i の情報 $X_{r,i}$ ($r=1,2,\dots,q-1$)を入力し、式(44)の $A_{X_{r,k}}(D)X_{i-1}(D)$ の演算結果を出力する第 r 演算手段と、時点 $i-1$ のパリティ P_{i-1} を入力し、式(44)の $B_k(D)P(D)$ の演算結果を出力するパリティ演算手段と、前記第1から第 $(q-1)$ 演算手段の演算結果及び前記パリティ演算手段の演算結果の排他的論理和を、時刻 i のパリティ P_i として得る加算手段と、前記情報 $X_{s,i}$ から前記情報 $X_{q-1,i}$ をゼロに設定する情報生成手段と、を具備する構成を採る。

30

【数44】

$$B_k(D)P(D) + \sum_{r=1}^{s-1} A_{X_{r,k}}(D)X_r(D) + \sum_{r=s}^{q-1} A_{X_{r,k}}(D)X_r(D) = 0$$

$$(k=i \bmod g) \quad \dots (44)$$

式(44)において、 D は遅延演算子である。また、 k は、自然数である。

【0446】

本発明の復号化器の一つの態様は、符号化率 $(q-1)/q$ (q は3以上の整数)のパリティ検査多項式(45)に準じた検査行列を具備し、時変周期 g (g は自然数)の低密度パリティ検査畳み込み符号(LDPC-CC:Low-Density Parity-Check Convolutional Codes)を信頼度伝播(BP:Belief Propagation)を利用して復号する復号化器であって、設定された符号化率 $(s-1)/s$ ($s \leq q$)に応じて、時点 i (i は整数)の情報 $X_{s,i}$ から情報 $X_{q-1,i}$ に対応する対数尤度比を既定値に設定する対数尤度比設定手段と、前記対数尤度比を用いて、式(45)のパリティ検査多項式に準じた検査行列にしたがって行処理演算及び列処理演算を行う演算処理手段と、を具備する構成を採る。

40

【数 4 5】

$$B_k(D)P(D) + \sum_{r=1}^{s-1} A_{Xr,k}(D)X_r(D) + \sum_{r=s}^{q-1} A_{Xr,k}(D)X_r(D) = 0$$

$$(k = i \text{ mod } g) \quad \dots (45)$$

式(45)において、Dは遅延演算子である。また、kは、自然数である。

【0447】

本発明の符号化方法の一つの態様は、符号化率 $(y-1)/y$ 及び $(z-1)/z$ ($y < z$)に対応可能な時変周期 g (g は自然数)の低密度パリティ検査畳み込み符号(LDPC-CC: Low-Density Parity-Check Convolutional Codes)の符号化方法であって、パリティ検査多項式(46)を用いて符号化率 $(z-1)/z$ の低密度パリティ検査畳み込み符号を生成し、パリティ検査多項式(47)を用いて符号化率 $(y-1)/y$ の低密度パリティ検査畳み込み符号を生成するようにした。

10

【数 4 6】

$$B_k(D)P(D) + \sum_{r=1}^{z-1} A_{Xr,k}(D)X_r(D) = 0$$

$$(k = i \text{ mod } g) \quad \dots (46)$$

式(46)において、Dは遅延演算子である。また、kは、自然数である。

20

【数 4 7】

$$B_k(D)P(D) + \sum_{r=1}^{y-1} A_{Xr,k}(D)X_r(D) = 0$$

$$(k = i \text{ mod } g) \quad \dots (47)$$

式(47)において、Dは遅延演算子である。また、kは、自然数である。また、式(46)の $A_{Xf,k}(D)$ と式(47)の $A_{Xf,k}(D)$ とは、で等号が成立し($f=1, 2, 3, \dots, y-1$)、式(46)の $B_k(D)$ と式(47)の $B_k(D)$ とは、で等号が成立する。

30

【0448】

本発明は上記全ての実施の形態に限定されず、種々変更して実施することが可能である。例えば、上記実施の形態では、主に、符号化器及び復号化器で実現する場合について説明しているが、これに限られるものではなく、電灯線通信装置で実現する場合においても適用可能である。

【0449】

また、この符号化方法及び復号化方法をソフトウェアとして行うことも可能である。例えば、上記符号化方法及び通信方法を実行するプログラムを予めROM(Read Only Memory)に格納しておき、そのプログラムをCPU(Central Processor Unit)によって動作させるようにしても良い。

40

【0450】

また、上記符号化方法及び復号化方法を実行するプログラムをコンピュータで読み取り可能な記憶媒体に格納し、記憶媒体に格納されたプログラムをコンピュータのRAM(Random Access Memory)に記録して、コンピュータをそのプログラムにしたがって動作させるようにしても良い。

【0451】

また、本発明は、無線通信に限らず、電灯線通信(PLC: Power Line Communication)、可視光通信、光通信においても有用であることは言うまでもない。

【産業上の利用可能性】

50

【0452】

本発明に係る符号化器、復号化器及び符号化方法は、LDPC-CCを用いた符号化器及び復号化器において、複数の符号化率を低回路規模で実現し、かつ、高いデータ受信品質を得ることができる。

【図面の簡単な説明】

【0453】

【図1】LDPC-CCの検査行列を示す図

【図2】LDPC-CC符号化器の構成を示す図

【図3】時変周期4のLDPC-CCの検査行列の構成の一例を示す図

【図4A】時変周期3のLDPC-CCのパリティ検査多項式及び検査行列Hの構成を示す図

【図4B】図4Aの「検査式#1」～「検査式#3」の $X(D)$ に関する各項同士の信頼度伝播の関係を示す図

【図4C】「検査式#1」～「検査式#6」の $X(D)$ に関する各項同士の信頼度伝播の関係を示す図

【図5】 $(7, 5)$ 畳み込み符号の検査行列を示す図

【図6】符号化率 $2/3$ 、時変周期2のLDPC-CCの検査行列Hの構成の一例を示す図

【図7】符号化率 $2/3$ 、時変周期 m のLDPC-CCの検査行列の構成の一例を示す図

【図8】符号化率 $(n-1)/n$ 、時変周期 m のLDPC-CCの検査行列の構成の一例を示す図

【図9】LDPC-CC符号化部の構成の一例を示す図

【図10】「Information-zero-termination」の方法を説明するための図

【図11】本発明の実施の形態2に係る符号化器の要部構成を示すブロック図

【図12】実施の形態2に係る第1情報演算部の要部構成を示すブロック図

【図13】実施の形態2に係るパリティ演算部の要部構成を示すブロック図

【図14】実施の形態2に係る符号化器の別の要部構成を示すブロック図

【図15】実施の形態2に係る復号化器の要部構成を示すブロック図

【図16】符号化率 $1/2$ の場合における対数尤度比設定部の動作を説明するための図

【図17】符号化率 $2/3$ の場合における対数尤度比設定部の動作を説明するための図

【図18】実施の形態2に係る符号化器を搭載する送信装置の構成の一例を示す図

【図19】送信フォーマットの一例を示す図

【図20】実施の形態2に係る復号化器を搭載する受信装置の構成の一例を示す図

【図21】本発明の実施の形態3に係るハイブリッドARQを行う通信装置#1が送信する変調信号のフレーム構成例を示す図

【図22】実施の形態3に係る通信装置#1の通信相手の通信装置#2が送信する変調信号のフレーム構成例を示す図

【図23】本実施の形態における通信装置#1及び通信装置#2が送信するフレームの流れの一例を示す図

【図24】フレーム#2及びフレーム#2'において送信されるデータの説明に供する図

【図25】再送時の復号方法の説明に供する図

【図26】本実施の形態における通信装置#1及び通信装置#2が送信するフレームの流れの別の一例を示す図

【図27】フレーム#2及びフレーム#2'において送信されるデータの説明に供する図

【図28】1回目の再送時の復号方法の説明に供する図

【図29】フレーム#2"において送信されるデータの説明に供する図

【図30】2回目の再送時の復号方法の説明に供する図

【図31】実施の形態3に係る通信装置#1の要部構成を示すブロック図

【図32】実施の形態3に係る通信装置#2の要部構成を示すブロック図

【符号の説明】

10

20

30

40

50

【 0 4 5 4 】

1 0 0	L D P C - C C 符号化器	
1 1 0	データ演算部	
1 2 0 , 2 3 0	パリティ演算部	
1 3 0 , 2 6 0	ウェイト制御部	
1 4 0	mod 2 加算器	
1 1 1 - 1 ~ 1 1 1 - M , 1 2 1 - 1 ~ 1 2 1 - M , 2 2 1 - 1 ~ 2 2 1 - M , 2 3 1 - 1 ~ 2 3 1 - M	シフトレジスタ	
1 1 2 - 0 ~ 1 1 2 - M , 1 2 2 - 0 ~ 1 2 2 - M , 2 2 2 - 0 ~ 2 2 2 - M , 2 3 2 - 0 ~ 2 3 2 - M	ウェイト乗算器	10
2 0 0	符号化器	
2 1 0	情報生成部	
2 2 0 - 1	第 1 情報演算部	
2 2 0 - 2	第 2 情報演算部	
2 2 0 - 3	第 3 情報演算部	
2 4 0	加算部	
2 5 0	符号化率設定部	
3 0 0	復号化器	
3 1 0	対数尤度比設定部	
3 2 0	行列処理演算部	20
3 2 1	記憶部	
3 2 2	行処理演算部	
3 2 3	列処理演算部	
4 0 0 , 5 0 0	通信装置	
4 1 0	符号化率決定部	
4 2 0	変調部	
5 1 0	受信部	
5 2 0 , 7 3 0	対数尤度比生成部	
5 3 0	制御情報生成部	
6 0 0 , 7 0 0	通信装置	30
6 1 0 , 7 1 0	受信・復調部	
6 2 0	再送要求判定部	
6 3 0	バッファ	
6 4 0	切替部	
6 5 0	符号化部	
6 6 0 , 7 7 0	変調・送信部	
7 2 0	制御情報解析部	
7 4 0	復号化部	
7 5 0	判定部	
7 6 0	再送要求部	40

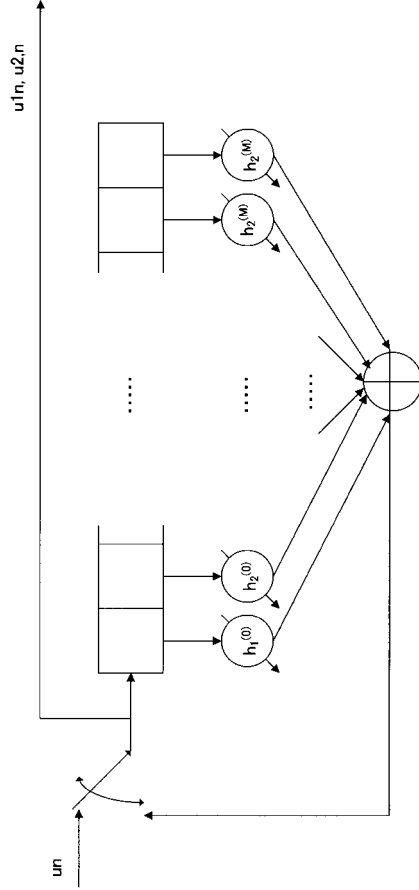
【 図 1 】

$$\mathbf{H}[0:n] = \begin{pmatrix}
 h_1^{(0)}(0) & h_1^{(1)}(1) & \cdots & h_1^{(M)}(M) & 0 & \cdots & 0 \\
 h_2^{(0)}(0) & h_2^{(1)}(1) & \cdots & h_2^{(M)}(M) & 0 & \cdots & 0 \\
 0 & h_1^{(0)}(1) & \cdots & \vdots & h_1^{(M)}(M+1) & \cdots & \vdots \\
 & h_2^{(0)}(1) & \cdots & \vdots & h_2^{(M)}(M+1) & \cdots & \vdots \\
 & 0 & \ddots & & \vdots & & 0 \\
 & & \ddots & & & & h_1^{(M)}(n) \\
 & & & & & & h_2^{(M)}(n) \\
 & & & & & & \vdots \\
 & & & & & & h_2^{(0)}(n)
 \end{pmatrix}$$

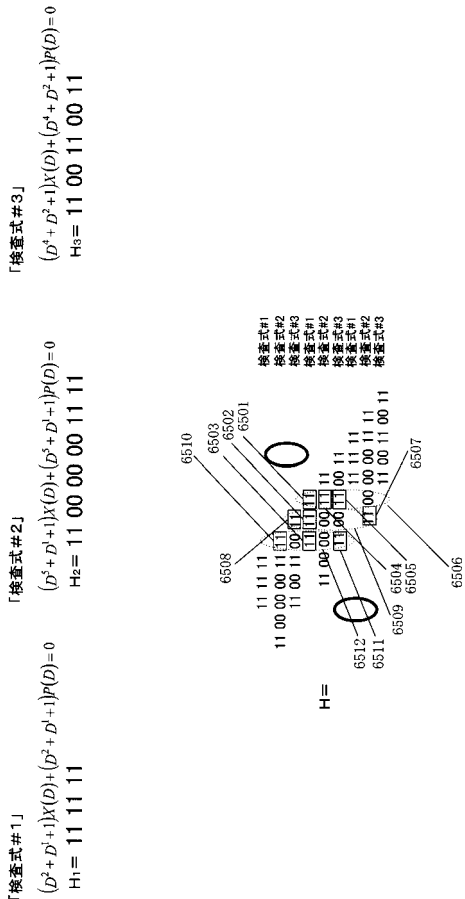
【 図 3 】

$$\mathbf{H} = \begin{matrix}
 0000000000 & \text{H1} & 1100000000 & \dots & 0000000000 & \dots & 0000000000 \\
 0000000000 & \text{H2} & 1100000000 & \dots & 0000000000 & \dots & 0000000000 \\
 0000000000 & \text{H3} & 1100000000 & \dots & 0000000000 & \dots & 0000000000 \\
 0000000000 & \text{H4} & 1100000000 & \dots & 0000000000 & \dots & 0000000000 \\
 \vdots & \vdots & \vdots & \ddots & \vdots & \ddots & \vdots \\
 0000000000 & \text{Hm} & 1100000000 & \dots & 0000000000 & \dots & 0000000000 \\
 0000000000 & \text{H1} & 1100000000 & \dots & 0000000000 & \dots & 0000000000 \\
 0000000000 & \text{H2} & 1100000000 & \dots & 0000000000 & \dots & 0000000000 \\
 0000000000 & \text{H3} & 1100000000 & \dots & 0000000000 & \dots & 0000000000 \\
 0000000000 & \text{H4} & 1100000000 & \dots & 0000000000 & \dots & 0000000000 \\
 \vdots & \vdots & \vdots & \ddots & \vdots & \ddots & \vdots \\
 0000000000 & \text{Hm} & 1100000000 & \dots & 0000000000 & \dots & 0000000000 \\
 0000000000 & \text{H1} & 1100000000 & \dots & 0000000000 & \dots & 0000000000 \\
 0000000000 & \text{H2} & 1100000000 & \dots & 0000000000 & \dots & 0000000000 \\
 0000000000 & \text{H3} & 1100000000 & \dots & 0000000000 & \dots & 0000000000 \\
 0000000000 & \text{H4} & 1100000000 & \dots & 0000000000 & \dots & 0000000000 \\
 \vdots & \vdots & \vdots & \ddots & \vdots & \ddots & \vdots \\
 0000000000 & \text{Hm} & 1100000000 & \dots & 0000000000 & \dots & 0000000000 \\
 0000000000 & \text{H1} & 1100000000 & \dots & 0000000000 & \dots & 0000000000 \\
 0000000000 & \text{H2} & 1100000000 & \dots & 0000000000 & \dots & 0000000000 \\
 0000000000 & \text{H3} & 1100000000 & \dots & 0000000000 & \dots & 0000000000 \\
 0000000000 & \text{H4} & 1100000000 & \dots & 0000000000 & \dots & 0000000000 \\
 \vdots & \vdots & \vdots & \ddots & \vdots & \ddots & \vdots \\
 0000000000 & \text{Hm} & 1100000000 & \dots & 0000000000 & \dots & 0000000000 \\
 0000000000 & \text{H1} & 1100000000 & \dots & 0000000000 & \dots & 0000000000 \\
 0000000000 & \text{H2} & 1100000000 & \dots & 0000000000 & \dots & 0000000000 \\
 0000000000 & \text{H3} & 1100000000 & \dots & 0000000000 & \dots & 0000000000 \\
 0000000000 & \text{H4} & 1100000000 & \dots & 0000000000 & \dots & 0000000000 \\
 \vdots & \vdots & \vdots & \ddots & \vdots & \ddots & \vdots \\
 0000000000 & \text{Hm} & 1100000000 & \dots & 0000000000 & \dots & 0000000000
 \end{matrix}$$

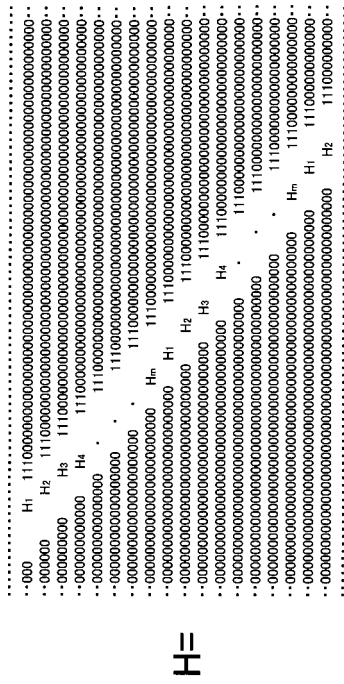
【 図 2 】



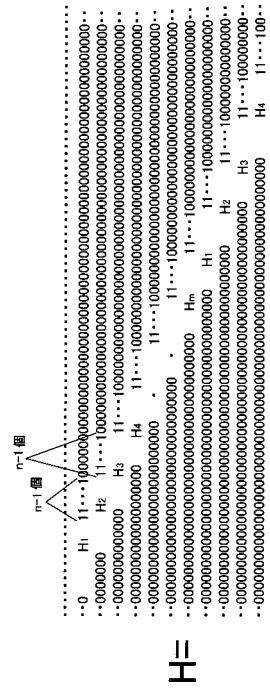
【 図 4 A 】



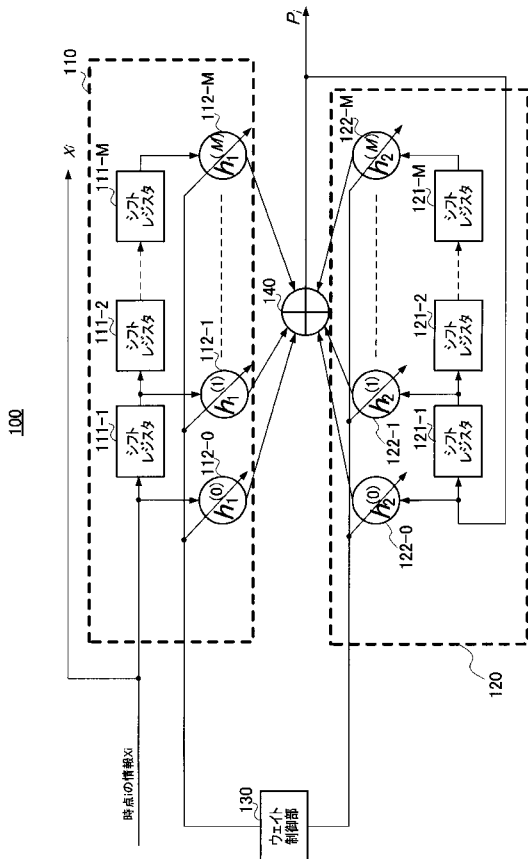
【 図 7 】



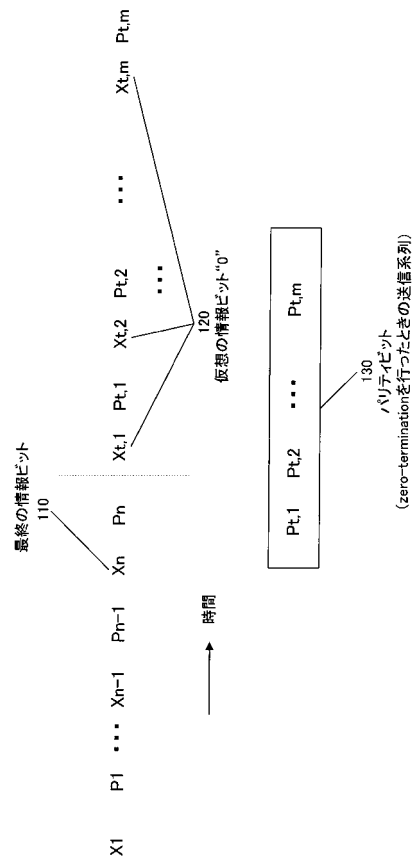
【 図 8 】



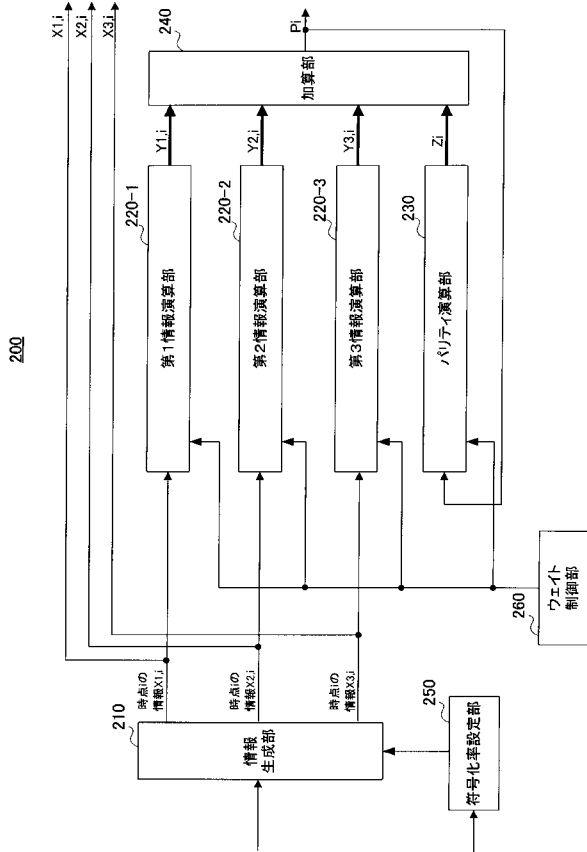
【 図 9 】



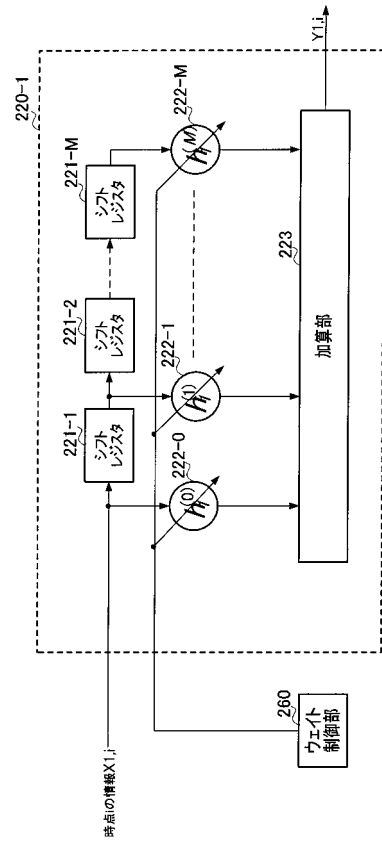
【 図 10 】



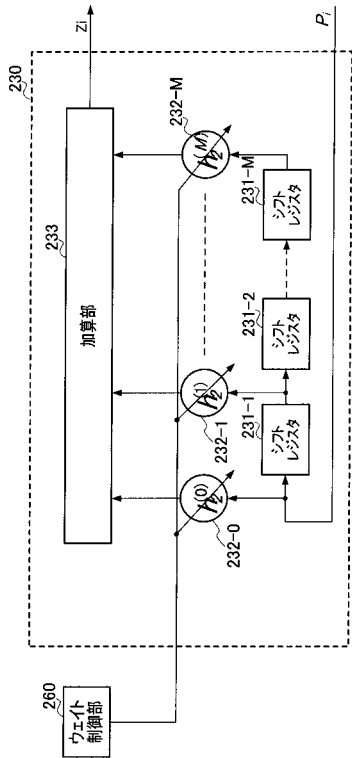
【 図 1 1 】



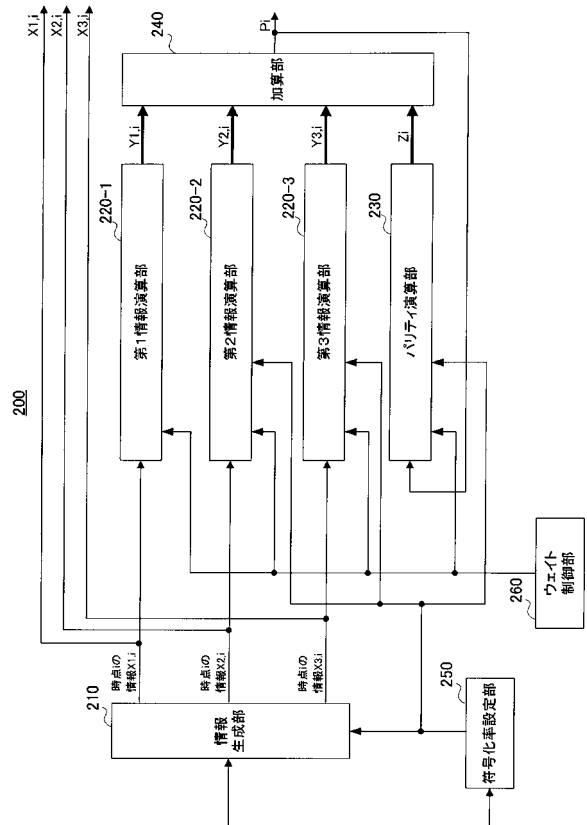
【 図 1 2 】



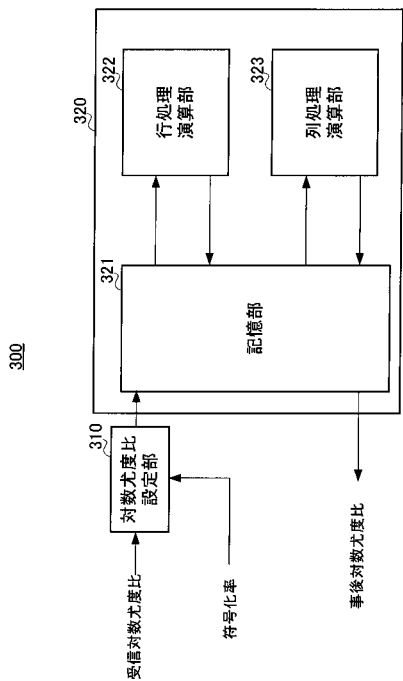
【 図 1 3 】



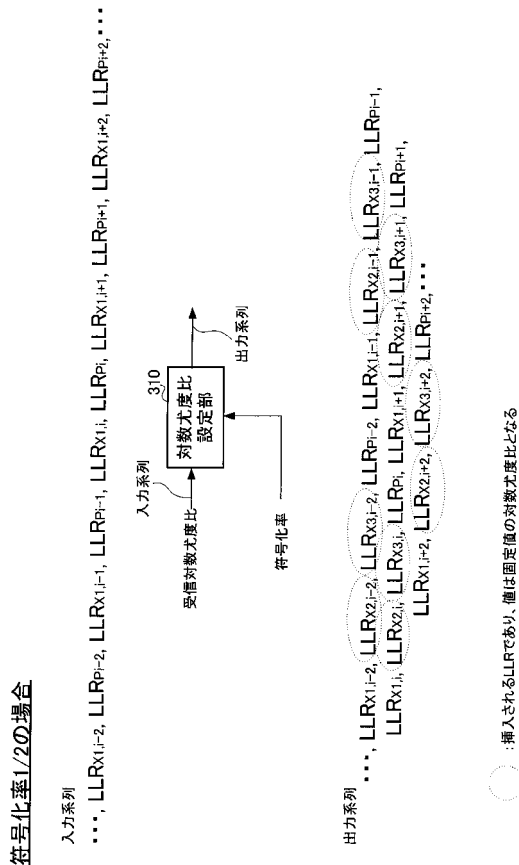
【 図 1 4 】



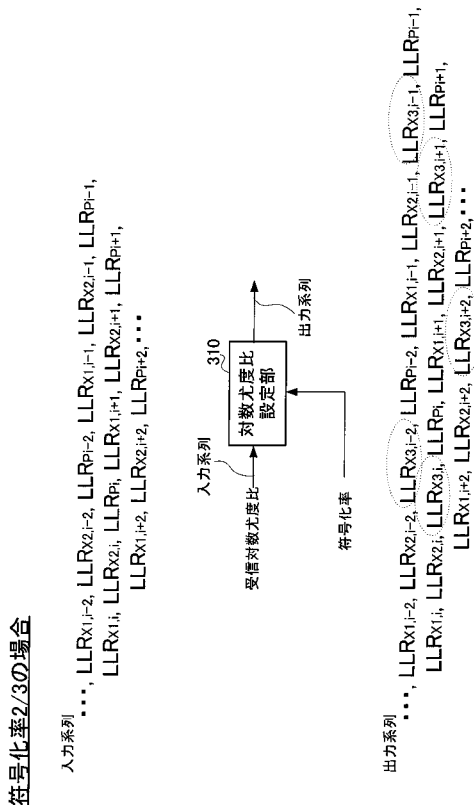
【 図 1 5 】



【 図 1 6 】

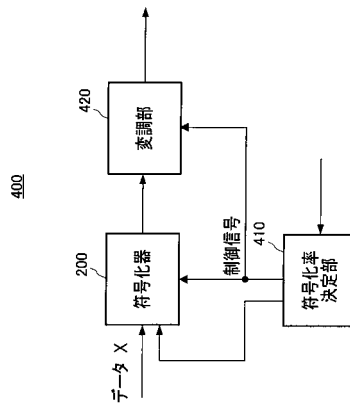


【 図 1 7 】

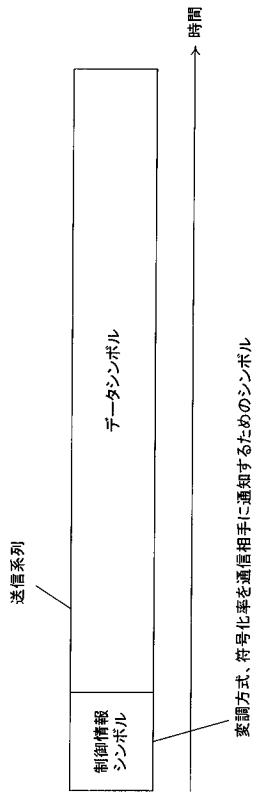


○ : 挿入されるLLRであり、値は固定値の対数尤度比となる

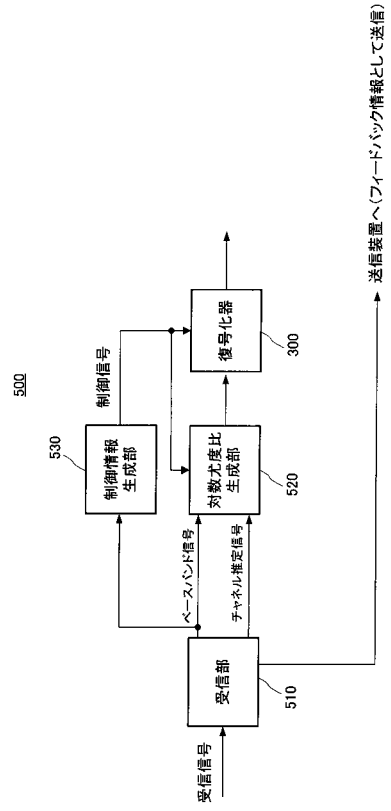
【 図 1 8 】



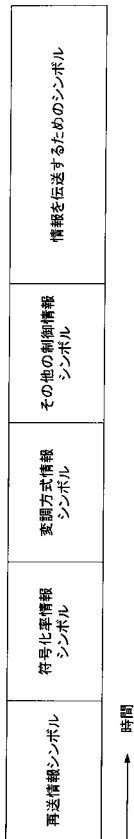
【図 19】



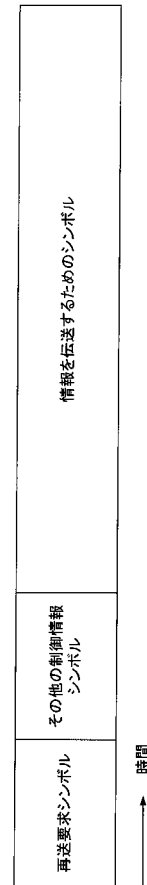
【図 20】



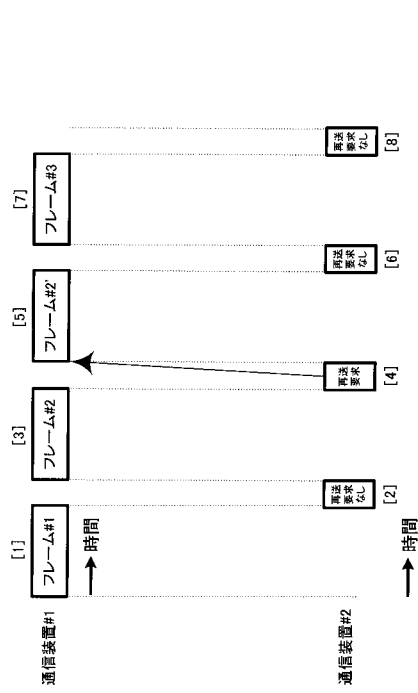
【図 21】



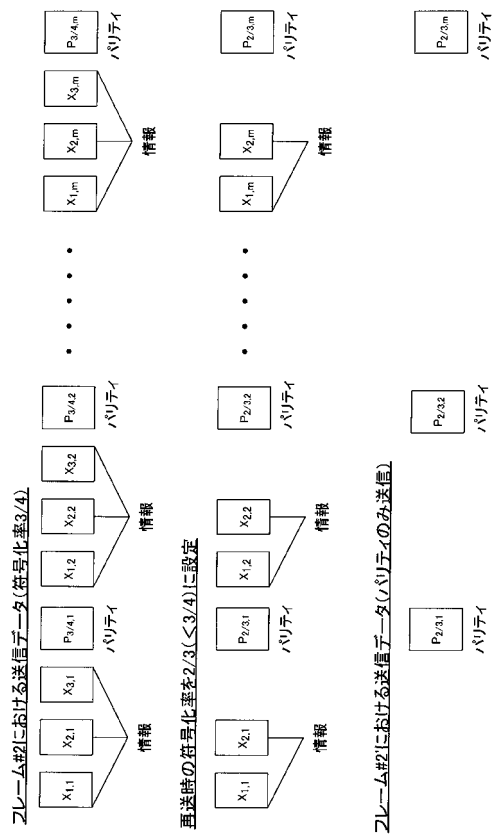
【図 22】



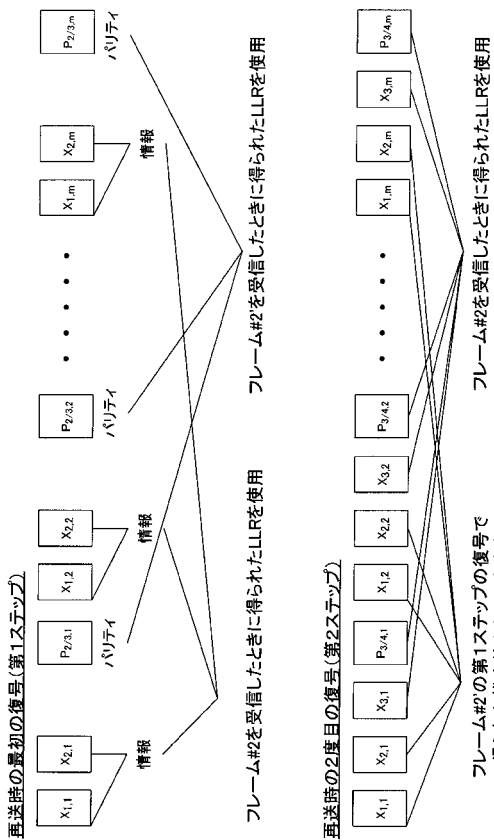
【図 2 3】



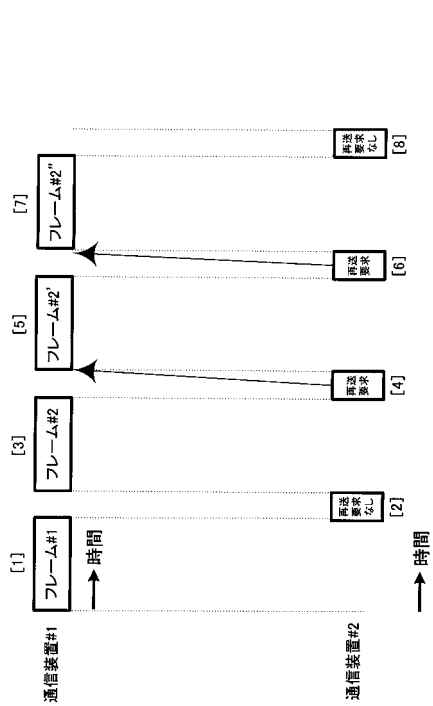
【図 2 4】



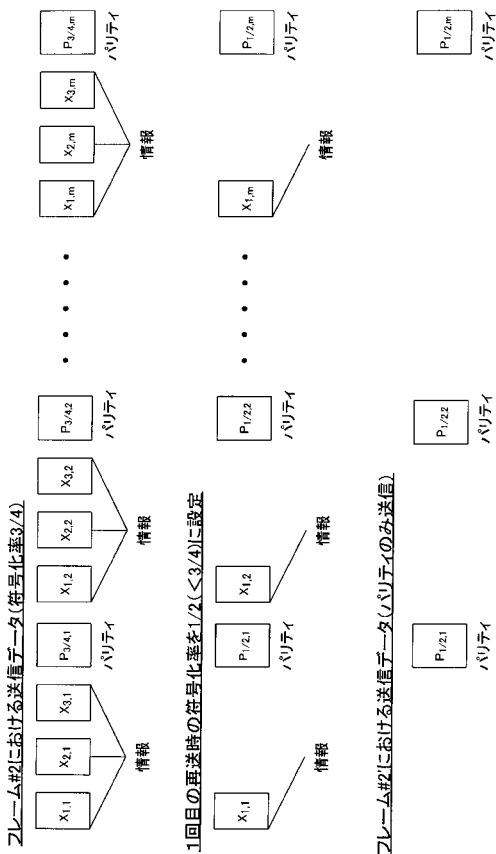
【図 2 5】



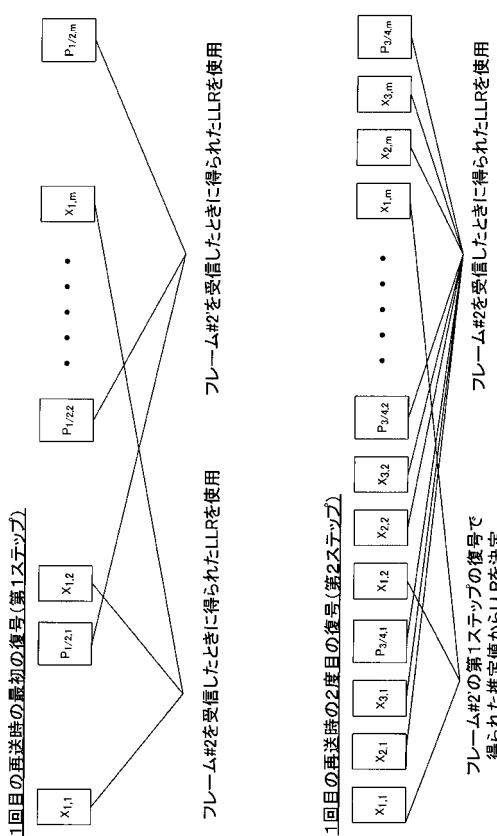
【図 2 6】



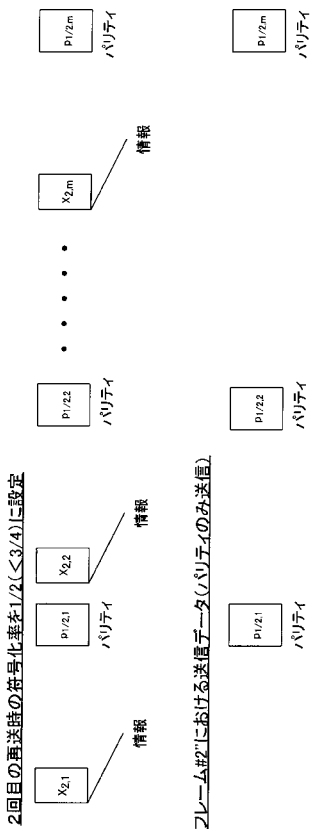
【 図 2 7 】



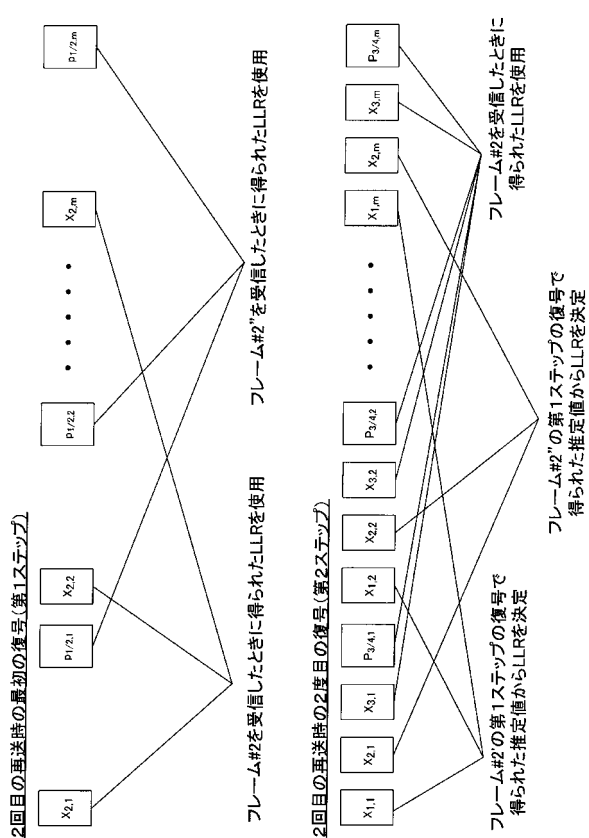
【 図 2 8 】



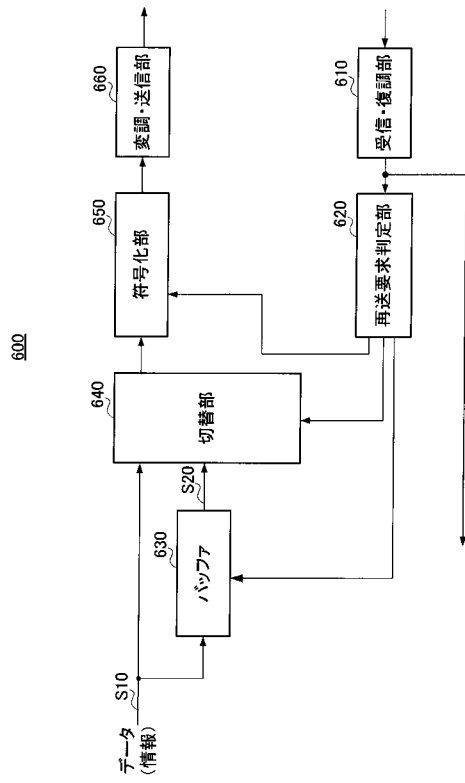
【 図 2 9 】



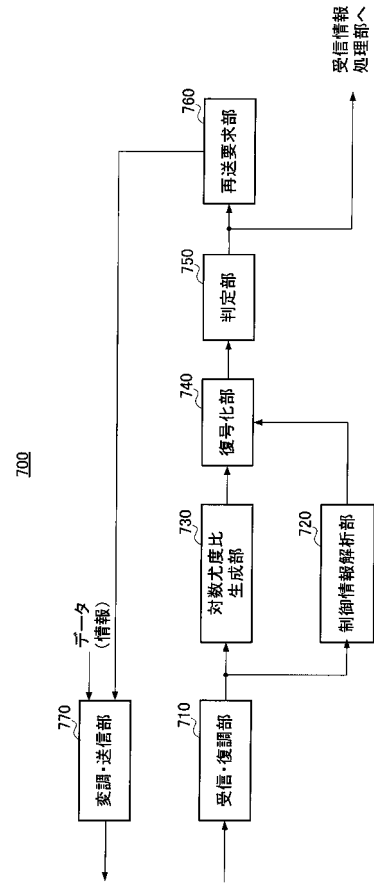
【 図 3 0 】



【図 3 1】



【図 3 2】



フロントページの続き

(72)発明者 岸上 高明

大阪府門真市大字門真 1 0 0 6 番地 松下電器産業株式会社内

(72)発明者 岡坂 昌蔵

大阪府門真市大字門真 1 0 0 6 番地 松下電器産業株式会社内

Fターム(参考) 5J065 AD01 AD07 AD08 AD10 AG05 AH01