

(19)  
(12)

(KR)  
(Y1)

(51) 。 Int. Cl.7  
F24F 6/02  
F24F 6/12

(45)  
(11)  
(24)

2005 01 28  
20-0374120  
2005 01 14

(21) 20-2004-0030999  
(22) 2004 11 02

(73)

19-190 C 302

182-234 (30/1) 5-B02

(72)

19-190 C 302

182-234 (30/1) 5-B02

:

(54)가 .

가 ,가 ; 가 ;

가 ;

가 ,

가 .

2

가 , ,가 , ,

1 가

2 가

3 가 가

4 가

5

6 가

1.가 2. 21. 3. 4.

5. 6. 7. 8. 9. 10.

11. 101. 102.

가

가

가

가

가

가

가

가

가

가

가

(11)

(2)

(2)

가

(9)

가

가

(2)

(3) 가

(11)가

(2)

(11)

1

가

가 .

가 가 가

; 가 ,가 ; 가 ;

가 2 , 가 (9)  
(2) 가

가 (4) 가 (5) 가 가 가  
(1) (10) 가 (1)

가 가 3 (10) (9)

11) (2) (21) (3) 가 가 (2) 가 (1) 가 (101) (  
(4) (5) 가 (1) (102)  
4 5 (11)가

가

가

가 가 가 ,  
가 가

(57)

가 ; 1.

가

;

가

;

가

가 .

2.

1 ,

가

가 .

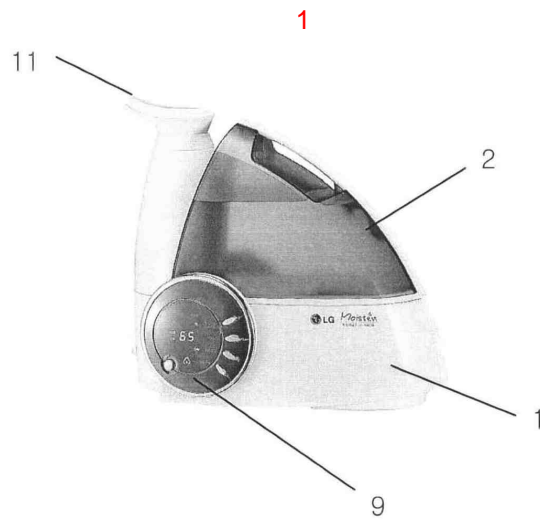
3.

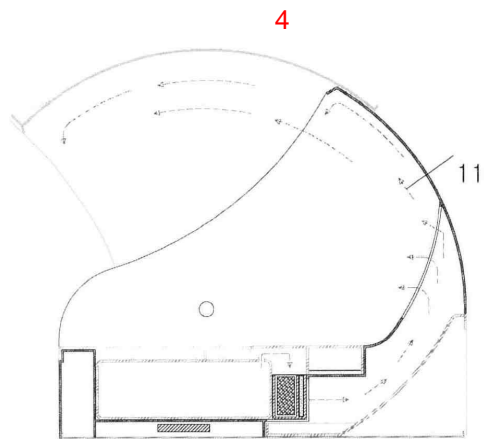
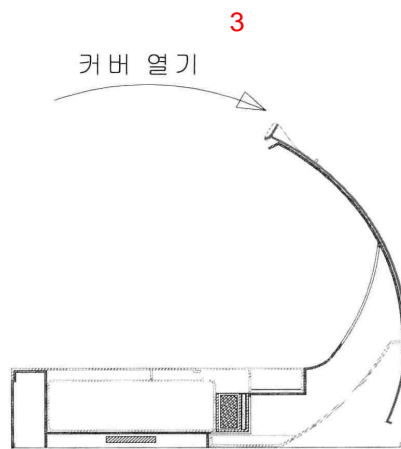
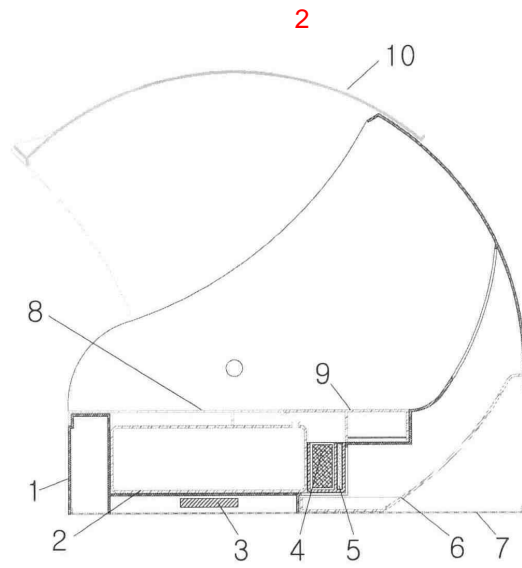
2 ,

가

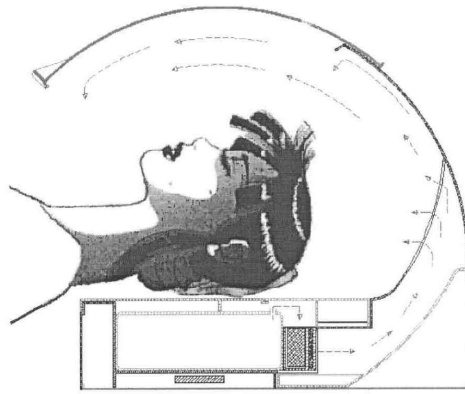
가

가 .





5



6

