



(19) 대한민국특허청(KR)
(12) 등록실용신안공보(Y1)

(45) 공고일자 2017년02월09일
(11) 등록번호 20-0482564
(24) 등록일자 2017년02월01일

(51) 국제특허분류(Int. Cl.)
B43K 7/10 (2006.01) B43K 23/12 (2006.01)
B43K 7/02 (2006.01)
(52) CPC특허분류
B43K 7/10 (2013.01)
B43K 23/12 (2013.01)
(21) 출원번호 20-2016-0003578
(22) 출원일자 2016년06월23일
심사청구일자 2016년06월23일
(56) 선행기술조사문헌
JP2000015985 A*
JP2000158880 A*
JP2009107353 A
*는 심사관에 의하여 인용된 문헌

(73) 실용신안권자
이동기
서울특별시 강동구 고덕로 131, 121동 3401호
(암사동, 강동 롯데캐슬퍼스트아파트)
(72) 고안자
이동기
서울특별시 강동구 고덕로 131, 121동 3401호
(암사동, 강동 롯데캐슬퍼스트아파트)
(74) 대리인
특허법인대한

전체 청구항 수 : 총 1 항

심사관 : 유명철

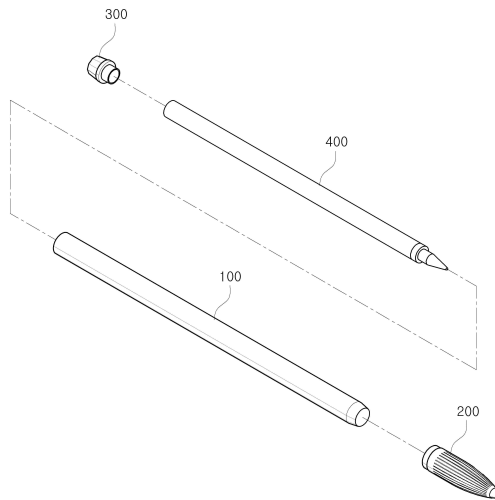
(54) 고안의 명칭 **볼펜**

(57) 요약

본 고안은 볼펜에 관한 것으로, 특히 간단한 구조로 용이하게 필기가 가능한 볼펜에 관한 것이다.

상기한 과제를 해결하는 본 고안의 볼펜은, 잉크가 담겨 앞끝으로 흘러나오며 필기가 이루어지는 볼펜심, 상기 볼펜심의 앞끝이 노출되도록 담는 케이스, 상기 케이스의 앞끝에서 볼펜심을 밀봉하며 덮는 뚜껑을 포함하여 이루어진다.

대표도 - 도2



(52) CPC특허분류
B43K 7/02 (2013.01)

명세서

청구범위

청구항 1

잉크가 담겨 앞끝으로 흘러나오며 필기가 이루어지는 볼펜심(400)과 상기 볼펜심(400)의 앞끝이 노출되도록 담은 케이스(100) 및 상기 케이스(100)의 앞끝에서 볼펜심(400)을 밀봉하며 덮는 뚜껑(200)을 포함하고, 상기 케이스(100)는 양끝이 개방된 것으로서 뒤끝을 밀봉하도록 끼워지는 마개(300)를 더 포함하되,

상기 볼펜심(400)은 잉크가 담기는 원통형 튜브의 앞끝에 볼펜팁이 구비되고, 상기 튜브 내에 담긴 잉크의 뒤끝에는 추종체(500)가 구비되되 상기 추종체(500)는 잉크의 뒤끝에 담기는 침지부(510)와 상기 침지부(510)에 일체로 연결되어 원통형 튜브의 내경을 따라 전진하는 후속부(520)를 구비하고,

상기 침지부(510)는 볼(ball) 형상으로 된 중심체(511)와 상기 중심체(511)의 앞끝에서 구멍이 일정 깊이로 형성되는 흡입구(512) 및 상기 튜브의 횡 단면 방향으로 상기 중심체(511)의 중심을 둘러 돌출된 환체(513)를 포함하며,

상기 후속부(520)는 튜브의 내경에 대응하는 판상으로 된 판체(521)와 상기 판체(521)에서 앞방향으로 돌출되며 튜브의 내경에 대응하는 링체(522)를 포함하는 한편,

상기 침지부(510)와 후속부(520)는 침지부(510)보다 얇은 연결부(530)에 의하여 연결되는 것을 특징으로 하는 볼펜.

청구항 2

삭제

청구항 3

삭제

고안의 설명

기술분야

[0001] 본 고안은 볼펜에 관한 것으로, 특히 간단한 구조로 용이하게 필기가 가능한 볼펜에 관한 것이다.

배경기술

[0003] 필기구는 애초 잉크를 깃털에 찍어서 지류(紙類)에 흘려보내는 등의 방식으로 흔적을 남겨 궤적에 따라 문자를 이룸으로써 필기된 내용이 보관되도록 하는 것에서 유래하였다.

[0004] 그런데 이러한 볼펜은 복잡한 구조로 된 경우도 많거니와 잉크가 볼펜의 축이나 잉크저장소로부터 대기중으로 건조됨으로써 필기에 문제가 생기는 문제가 발생하고는 하였다.

고안의 내용

해결하려는 과제

[0006] 본 고안은 상기한 바와 같은 종래의 문제를 해결하기 위하여, 간단한 구조로 가격이 저렴하면서도 사용이 편리한 볼펜을 제공하는 것을 목적으로 한다.

과제의 해결 수단

[0008] 상기한 과제를 해결하는 본 고안의 볼펜은, 잉크가 담겨 앞끝으로 흘러나오며 필기가 이루어지는 볼펜심, 상기

볼펜심의 앞끝이 노출되도록 담은 케이스, 상기 케이스의 앞끝에서 볼펜심을 밀봉하며 덮는 뚜껑을 포함하여 이루어진다.

고안의 효과

- [0010] 본 고안에 따른 볼펜에 따르면, 간단한 구조로 가격이 저렴하면서도 사용이 편리한 볼펜을 제공하는 효과가 있다.
- [0011] 나아가 본 발명은 잉크가 건조되는 것을 막아 오랜동안 볼펜의 사용이 가능한 효과가 있다.

도면의 간단한 설명

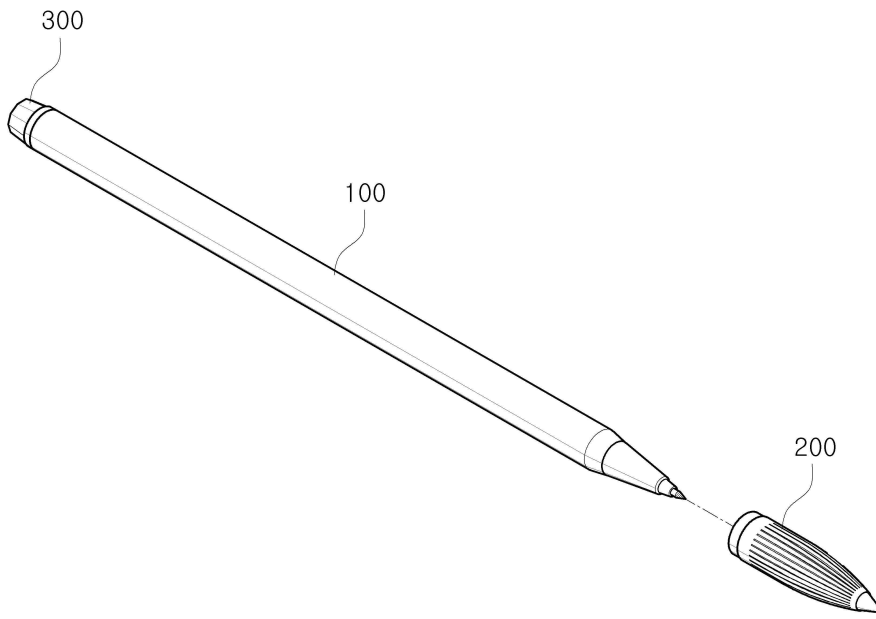
- [0012] 도 1은 본 고안에 따른 볼펜의 사시도.
- 도 2는 본 고안에 따른 볼펜의 분리 사시도.
- 도 3은 본 고안에 따른 볼펜심의 확대도.
- 도 4는 본 고안에 따른 볼펜심의 작용도.

고안을 실시하기 위한 구체적인 내용

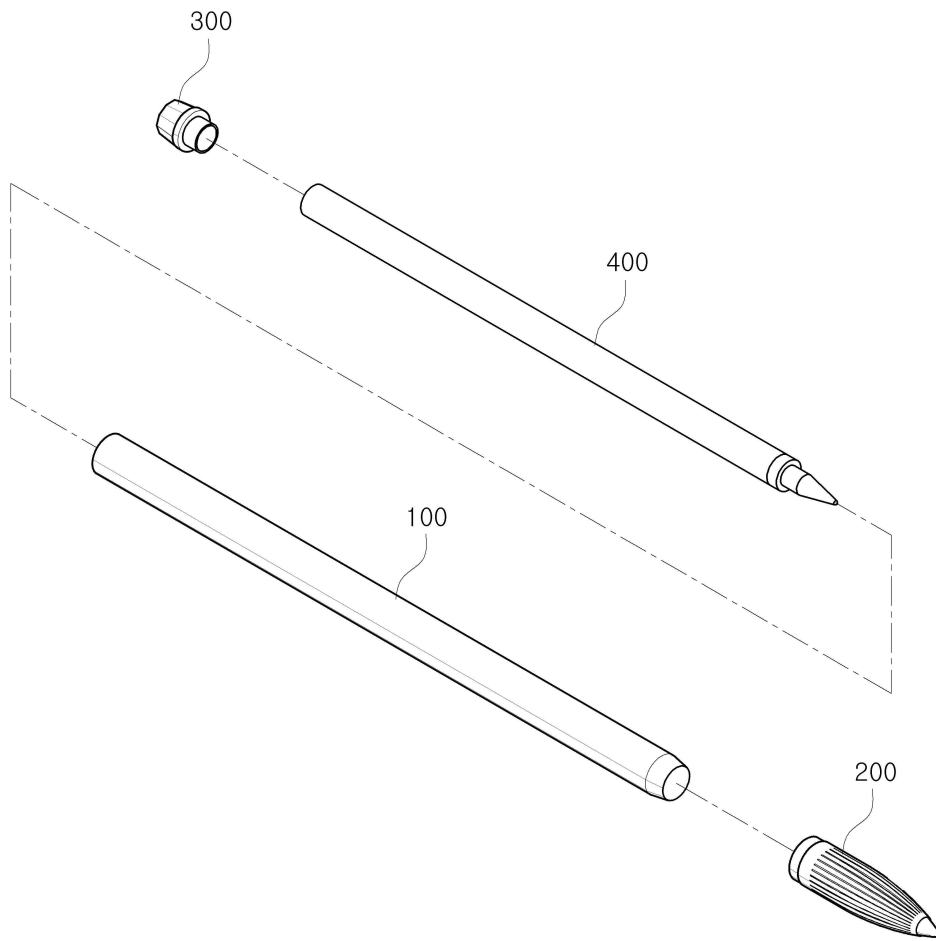
- [0013] 이하 본 고안에 따른 볼펜을 첨부된 도면을 참고하여 상세히 설명한다.
- [0014] 도 1은 본 고안에 따른 볼펜의 사시도이고, 도 2는 본 고안에 따른 볼펜의 분리 사시도이며, 도 3은 본 고안에 따른 볼펜심의 확대도, 도 4는 본 고안에 따른 볼펜심의 작용도이다.
- [0016] 본 고안에 따른 볼펜은 잉크가 담겨 앞끝으로 흘러나오며 필기가 이루어지는 볼펜심, 상기 볼펜심의 앞끝이 노출되도록 담은 케이스, 상기 케이스의 앞끝에서 볼펜심을 밀봉하며 덮는 뚜껑을 포함하여 이루어진다.
- [0017] 도 1 및 도 2를 참고하여 본 고안에 따른 볼펜을 설명하면,
- [0018] 볼펜심(400)은 예로써 잉크가 담긴 튜브의 앞끝에 볼펜팁이 구비되어 잉크가 볼펜팁을 통하여 흘러나오므로써 필기가 이루어지는 것으로, 잉크의 성분에 따라 유성 또는 수성 잉크가 사용될 수 있다. 그리고 볼펜팁 역시 잉크의 성분이나 볼펜의 용도에 따라서 미세한 불이 볼펜팁 앞끝에서 구르며 잉크가 흘러나오거나, 잉크가 적셔지는 소재로 되어 붓과 같은 원리로 잉크가 흘러나오는 방식일 수 있다.
- [0019] 즉 본 고안의 명칭을 '볼펜'으로 하였다 하여 잉크가 흘러나오는 방식을 반드시 불이 구비된 것으로 한정할 것이 아니라 이외의 등가적인 잉크가 흘러나오는 방식에는 모두 본 고안이 적용된다.
- [0020] 케이스(100)는 볼펜심(400)보다는 내경이나 길이가 긴 튜브 형상으로 되어, 앞끝에는 볼펜심(400)의 볼펜팁이 튀어나오듯 노출된다. 이로써 사용자가 케이스(100)를 파지하고 필기를 하면서 볼펜심(400)의 잉크가 볼펜팁을 통하여 지류(紙類)에 필기된다.
- [0021] 뚜껑(200)은 케이스(100)의 외경과 거의 같은 크기로 뒤끝이 개방된 것으로서, 케이스(100) 앞으로 노출된 볼펜팁을 덮으며 케이스(100)의 앞끝에 끼움으로써 공기노출을 차단한다. 그로써 볼펜의 앞끝으로 잉크가 건조되는 것을 방지한다.
- [0022] 그리고 케이스(100)는 앞끝만 개방되어질수도 있으나 제조상의 편리를 위해서 뒤끝이 개방된 상태로 형성되어 볼펜심(400)이 뒤끝으로부터 앞으로 삽입되도록 한다. 이 경우 개방된 케이스(100) 뒤끝을 막기 위하여 마개(300)를 구비한다.
- [0023] 이때 마개(300)를 케이스(100) 내경과 거의 같은 크기가 되도록 함으로써 케이스(100) 내측으로 억지끼움되도록 하는 것이 바람직하며, 그렇게 되면 필기를 위하여 뚜껑(200)을 케이스(100)로부터 분리한 경우 뒤끝에 마개(300)를 덮어 끼워둠으로써 보관이 편리한 부수적인 효과가 발생한다.
- [0025] 한편, 본 고안에 따른 볼펜은 튜브 내측에 잉크가 담긴 것으로서, 볼펜팁을 통하여 잉크가 흘러나오면서 모세관 현상에 의하여 잉크가 따라서 앞쪽으로 전진한다.
- [0026] 그런데 만일 튜브의 이처럼 잉크가 앞쪽으로 따라서 전진하는 과정에서 뒤끝을 통하여 잉크가 건조되는 문제가 발생할 수 있다. 또는 잉크의 점성이 낮은 경우에는 튜브의 내경에 잉크가 잔류하면서 결과적으로 전체 잉크를 사용하지 못하는 문제가 발생된다.

도면

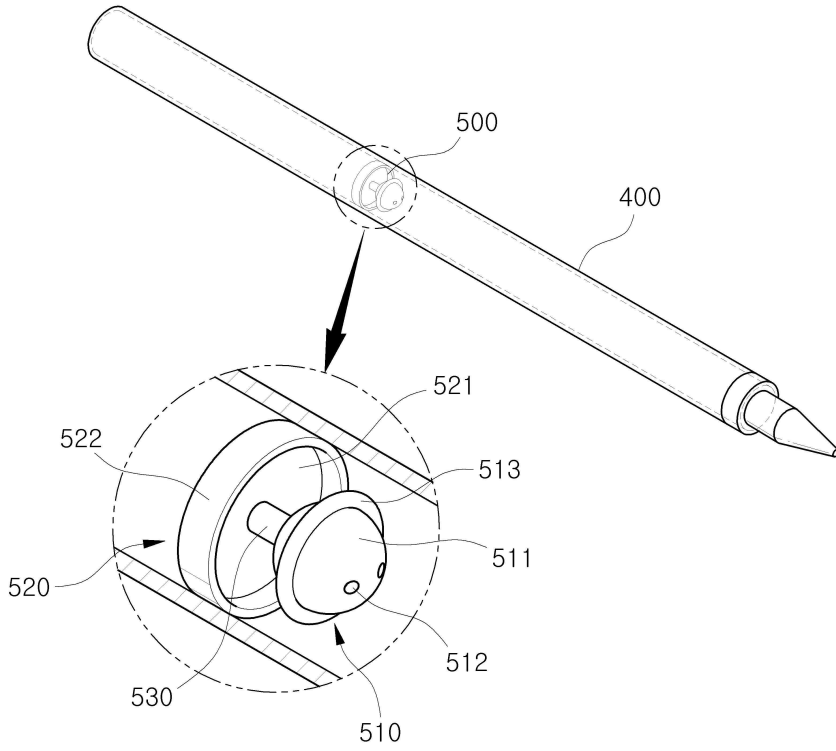
도면1



도면2



도면3



도면4

