



(12) 实用新型专利

(10) 授权公告号 CN 203106006 U

(45) 授权公告日 2013. 08. 07

(21) 申请号 201320082426. 7

(22) 申请日 2013. 02. 23

(73) 专利权人 平湖市辉明纺织品有限公司

地址 314200 浙江省嘉兴市平湖市当湖工业
园兴平二路西

(72) 发明人 陆志根 沈秀华

(51) Int. Cl.

A45C 5/04 (2006. 01)

A45C 5/06 (2006. 01)

A45C 13/00 (2006. 01)

A45C 13/36 (2006. 01)

A45C 13/26 (2006. 01)

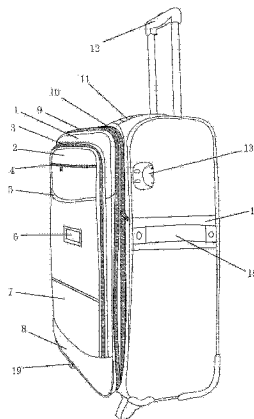
权利要求书1页 说明书3页 附图5页

(54) 实用新型名称

一种有密码锁的拉杆箱

(57) 摘要

本实用新型公开了一种有密码锁的拉杆箱，箱子的前面上装前凸袋；前凸袋的正前面之上部横向开暗袋的袋口；暗袋的袋口下方横向装弧形的凸出条；前凸袋的正前面之中部装插袋、下部装开口袋；箱子的前面之底部横向装下遮盖布；箱子的前面之四个边上装长拉链，长拉链后方装并联拉链，使箱子的前面之四个边分别与后方箱体的四个边相应连接；箱体上面中部横向装提把；提把后方装拉杆，拉杆插座与箱体下面装的底座及箱体骨架相应连接；整个箱子后面之左部与右部分别相应地纵向装支撑条；箱体左面装四只垫脚；箱体右面中部横向装右加固布；右加固布上横向装侧提把；箱体右面前部、于右加固布上方装密码锁；底座下装两只撑脚和两只轮子。



1. 一种有密码锁的拉杆箱,包括拉杆和箱子,其特征在于箱子的前面(1)上安装有前凸袋(2),前凸袋(2)的袋口开在其左、上、右三个面上,前凸袋(2)的袋口上安装有前拉链(3);在前凸袋(2)的正前面之上部横向开有暗袋的袋口(4),暗袋的袋口(4)上安装有暗袋拉链,与暗袋的袋口(4)连接的暗袋的袋囊藏在前凸袋(2)的正前面之背部;在前凸袋(2)的正前面之上部、并于暗袋的袋口(4)的下方横向安装有弧形的凸出条(5);在前凸袋(2)的正前面之中部安装有插袋(6);在前凸袋(2)的正前面之下部安装有开口袋(7),开口袋(7)的袋口朝上;在箱子的前面(1)之底部横向安装有下遮盖布(8),下遮盖布(8)的左、下、右三个边分别与箱子的前面(1)之底部的左、下、右三个边相应连接,下遮盖布(8)的上边托着并连接前凸袋(2)的底部;在箱子的前面(1)之左、上、右、下四个边上安装有长拉链(9),长拉链(9)的后方安装有并联拉链(10),并联拉链(10)为双头拉链;依靠长拉链(9)和并联拉链(10),箱子的前面(1)之左、上、右、下四个边分别与后方箱体的左、上、右、下四个边相应连接;箱子的前面(1)与长拉链(9)、并联拉链(10)以及箱体包围成内部的箱腔;长拉链(9)内围的是被拉合的褶皱的箱布;箱体具有左面、上面、右面、下面和后面;在箱体的上面之中部横向安装有提把(11);提把(11)的后方安装拉杆(12),拉杆(12)是具有左、右双插杆的拉杆、插在下方的拉杆插座内,拉杆插座与箱体下面安装的底座(21)连接,拉杆插座与底座(21)都与箱体的骨架相应连接;拉杆(12)与拉杆插座的后方是整个箱子的后面(17);在整个箱子的后面(17)之左部与右部分别相应地纵向安装有支撑条(18);在箱体的左面上安装有垫脚(16),垫脚(16)有四只,前、后、上、下分布;在箱体的右面之中部横向安装有右加固布(14);在右加固布(14)上横向安装有侧提把(15);在箱体的右面之前部、并于右加固布(14)的上方安装有密码锁(13);箱体的下面装有底座(21),底座(21)下装有两只撑脚(19)和两只轮子(20);在底座(21)下的前部、于左、右二个地方各安装一只撑脚(19);在底座(21)下的后部、于左、右二处地方各安装一只轮子(20);轴与轴承相应安装在轮子(20)上与底座(21)上。

2. 根据权利要求1所述的一种有密码锁的拉杆箱,其特征在于所述的前拉链(3)为单头拉链;暗袋拉链为单头拉链;插袋(6)的面是透明的;长拉链(9)为单头拉链;并联拉链(10)的左侧、其中间一段的连接是由布条来始终连接的,其上段部分与下段部分是靠并联拉链(10)来连接的;箱腔内后部、于拉杆插座的前方装一块箱腔后布。

一种有密码锁的拉杆箱

技术领域

[0001] 本实用新型属于一种旅行用的拉杆箱,具体来说是一种有密码锁的拉杆箱,可以轻松地拖拉着整个箱子行走。

背景技术

[0002] 通常的拉杆箱结构单调,款式单一、呆板,有的拉杆箱只能拉,不能提,因为它只有拉杆,没有提把;而且往往是拉杆箱上的箱袋少、容量小,因而可装的东西不多;还有拉杆箱的面料色彩单调不美观,缺少时代气息;有的拉杆箱功能少、不牢固、使用不方便;为增加拉杆箱的实用性,促使拉杆箱多款式、多结构、使用方便,形成丰富多彩的拉杆箱产品,需要设计出拉杆箱新式样。

发明内容

[0003] 本实用新型的目的是提供一种有密码锁的拉杆箱,它具有新款式、新结构,既能拉,又能提,它不但有拉杆,而且有提把;拉杆箱上的箱袋多、容量大,因而可装的东西多;还有拉杆箱的结构独特,有密码锁,牢固结实,面料色彩美观,增加了拉杆箱的实用性,使用方便,时尚美观;克服了已有技术中拉杆箱结构单调,款式单一、呆板,箱袋少、容量小,功能少、不牢固、使用不方便;色彩单调不美观,缺少时代气息,用料、设计不讲究的不足与缺陷。

[0004] 技术方案:一种有密码锁的拉杆箱,包括拉杆和箱子,其特征在于箱子的前面上安装有前凸袋,前凸袋的袋口开在其左、上、右三个面上,前凸袋的袋口上安装有前拉链,前拉链可以为单头拉链;在前凸袋的正前面之上部横向开有暗袋的袋口,暗袋的袋口上安装有暗袋拉链,暗袋拉链可以为单头拉链,与暗袋的袋口连接的暗袋的袋囊藏在前凸袋的正前面之背部;在前凸袋的正前面之上部、并于暗袋的袋口的下方横向安装有弧形的凸出条;在前凸袋的正前面之中部安装有插袋,插袋的面可以是透明的,插袋内可以放入名片、小卡片等;在前凸袋的正前面之下部安装有开口袋,开口袋的袋口朝上,开口袋内可以放入书本、雨伞等;在箱子的前面之底部横向安装有下遮盖布,下遮盖布的左、下、右三个边分别与箱子的前面之底部的左、下、右三个边相应连接,下遮盖布的上边托着并连接前凸袋的底部;在箱子的前面之左、上、右、下四个边上安装有长拉链,长拉链可以为单头拉链,长拉链的后方安装有并联拉链,并联拉链为双头拉链;依靠长拉链和并联拉链,箱子的前面之左、上、右、下四个边分别与后方箱体的左、上、右、下四个边相应连接;箱子的前面与长拉链、并联拉链以及箱体包围成内部的箱腔,箱腔内可以放东西;长拉链内围着的是被拉合的褶皱的箱布,当长拉链拉开时,褶皱的箱布可展开,如手风琴的风箱那样可被拉开来,这就增加了箱内的容积,能放进的东西就多了;并联拉链的拉开,可将东西放进箱腔内或从箱腔内取出东西,并联拉链的合上,可将箱腔封口、保护了箱腔内的东西;还可在并联拉链的左侧、其中间一段的连接是由布条来始终连接的,只有其上段部分与下段部分是靠并联拉链来连接或打开的;箱体具有左面、上面、右面、下面和后面;在箱体的上面之中部横向安装有提把,

提把可以为软提把,提把可以被人提着箱子行走;提把的后方安装拉杆;拉杆拉上来或压下去,拉杆是具有左、右双插杆的拉杆、插在下方的拉杆插座内,拉杆插座与箱体下面安装的底座连接,拉杆插座与底座都与箱体的骨架相应连接;拉杆与拉杆插座的后方是箱体的后面即是整个箱子的后面,拉杆插座是通过箱腔内后部、才与箱体下面安装的底座连接的,为了整洁与美观起见,还可在箱腔内后部、并于拉杆插座的前方装一块箱腔后布,箱腔后布遮着拉杆插座;在整个箱子的后面之左部与右部分别相应地纵向安装有支撑条,支撑条起到支撑拉杆箱的作用;在箱体的左面上安装有垫脚,垫脚可以有四只,前、后、上、下分布,当箱子侧放时,由垫脚支撑着;在箱体的右面之中部横向安装有右加固布;在右加固布上横向安装有侧提把,侧提把可以为软提把,侧提把可以被人侧提着箱子行走;在箱体的右面之前部、并于右加固布的上方安装有密码锁,密码锁在市场上可以买到,当并联拉链即双头拉链之两个尾巴孔伸入密码锁的两条槽中时,密码锁就可将其锁上,此时并联拉链即双头拉链就不能拉开,保护了箱腔里面的东西;密码锁可按人们事先设定的密码将其锁上或打开;箱体的下面装有底座,底座下装有两只撑脚和两只轮子;在底座下的前部、于左、右二个地方各安装一只撑脚;在底座下的后部、于左、右二处地方各安装一只轮子;轴与轴承相应安装在轮子上与底座上;箱子面料可以染上金色、黄色等。

[0005] 本实用新型的优点是:一种有密码锁的拉杆箱,具有拉杆箱的新结构、新功能与新款式、新式样,非常实用,使用方便,美观大方,它既能拉,又能提,它不但有拉杆,而且有提把;拉杆箱上的箱袋多、容量大,因而可装的东西多;还有拉杆箱结构独特,有密码锁,牢固结实,箱子的面料色彩美观;可以满足不同层次人群的需求,丰富了日常生活用品,给人们的日常生活尤其是旅游、出差带来方便。

附图说明

- [0006] 图 1 一种有密码锁的拉杆箱之结构示意图
[0007] 图 2 一种有密码锁的拉杆箱之正面的结构示意图
[0008] 图 3 一种有密码锁的拉杆箱之左侧面结构的示意图
[0009] 图 4 一种有密码锁的拉杆箱之背后面结构示意图
[0010] 图 5 一种有密码锁的拉杆箱之放大些的底部结构示意图

具体实施方式

[0011] 下面结合附图详述本实用新型:

[0012] 一种有密码锁的拉杆箱,包括拉杆和箱子,其特征在于箱子的前面 1 上安装有前凸袋 2,前凸袋 2 的袋口开在其左、上、右三个面上,前凸袋 2 的袋口上安装有前拉链 3,前拉链 3 为单头拉链;在前凸袋 2 的正前面之上部横向开有暗袋的袋口 4,暗袋的袋口 4 上安装有暗袋拉链,暗袋拉链为单头拉链,与暗袋的袋口 4 连接的暗袋的袋囊藏在前凸袋 2 的正前面之背部;在前凸袋 2 的正前面之上部、并于暗袋的袋口 4 的下方横向安装有弧形的凸出条 5;在前凸袋 2 的正前面之中部安装有插袋 6,插袋 6 的面是透明的,插袋 6 内可以放入名片、小卡片等;在前凸袋 2 的正前面之下部安装有开口袋 7,开口袋 7 的袋口朝上,开口袋 7 内可以放入书本、雨伞等;在箱子的前面 1 之底部横向安装有下遮盖布 8,下遮盖布 8 的左、下、右三个边分别与箱子的前面 1 之底部的左、下、右三个边相应连接,下遮盖布 8 的上边托

着并连接前凸袋 2 的底部 ; 在箱子的前面 1 之左、上、右、下四个边上安装有长拉链 9, 长拉链 9 为单头拉链, 长拉链 9 的后方安装有并联拉链 10, 并联拉链 10 为双头拉链 ; 依靠长拉链 9 和并联拉链 10, 箱子的前面 1 之左、上、右、下四个边分别与后方箱体的左、上、右、下四个边相应连接 ; 箱子的前面 1 与长拉链 9、并联拉链 10 以及箱体包围成内部的箱腔, 箱腔内可以放东西 ; 长拉链 9 内围着的是被拉合的褶皱的箱布, 当长拉链 9 拉开时, 褶皱的箱布可展开, 如手风琴的风箱那样可被拉开来, 这就增加了箱内的容积, 能放进的东西就多了 ; 并联拉链 10 的拉开, 可将东西放进箱腔内或从箱腔内取出东西, 并联拉链 10 的合上, 可将箱腔封口、保护了箱腔内的东西 ; 还在并联拉链 10 的左侧、其中间一段的连接是由布条来始终连接的, 只有其上段部分与下段部分是靠并联拉链 10 来连接或打开的 ; 箱体具有左面、上面、右面、下面和后面 ; 在箱体的上面之中部横向安装有提把 11, 提把 11 为软提把, 提把 11 可以被人提着箱子行走 ; 提把 11 的后方安装拉杆 12 ; 拉杆 12 拉上来或压下去, 拉杆 12 是具有左、右双插杆的拉杆、插在下方的拉杆插座内, 拉杆插座与箱体下面安装的底座 21 连接, 拉杆插座与底座 21 都与箱体的骨架相应连接 ; 拉杆 12 与拉杆插座的后方是箱体的后面即是整个箱子的后面 17, 拉杆插座是通过箱腔内后部、才与箱体下面安装的底座 21 连接的, 为了整洁与美观起见, 还在箱腔内后部、并于拉杆插座的前方装一块箱腔后布, 箱腔后布遮着拉杆插座 ; 在整个箱子的后面 17 之左部与右部分别相应地纵向安装有支撑条 18, 支撑条 18 起到支撑拉杆箱的作用 ; 在箱体的左面上安装有垫脚 16, 垫脚 16 有四只, 前、后、上、下分布, 当箱子侧放时, 由垫脚 16 支撑着 ; 在箱体的右面之中部横向安装有右加固布 14 ; 在右加固布 14 上横向安装有侧提把 15, 侧提把 15 为软提把, 侧提把 15 可以被人侧提着箱子行走 ; 在箱体的右面之前部、并于右加固布 14 的上方安装有密码锁 13, 密码锁 13 在市场上可以买到, 当并联拉链 10 即双头拉链之两个尾巴孔伸入密码锁 13 的两条槽中时, 密码锁 13 就可将其锁上, 此时并联拉链 10 即双头拉链就不能拉开, 保护了箱腔里面的东西 ; 密码锁 13 可按人们事先设定的密码将其锁上或打开 ; 箱体的下面装有底座 21, 底座 21 下装有两只撑脚 19 和两只轮子 20 ; 在底座 21 下的前部、于左、右二个地方各安装一只撑脚 19 ; 在底座 21 下的后部、于左、右二处地方各安装一只轮子 20 ; 轴与轴承相应安装在轮子 20 上与底座 21 上 ; 箱子面料染上金色。

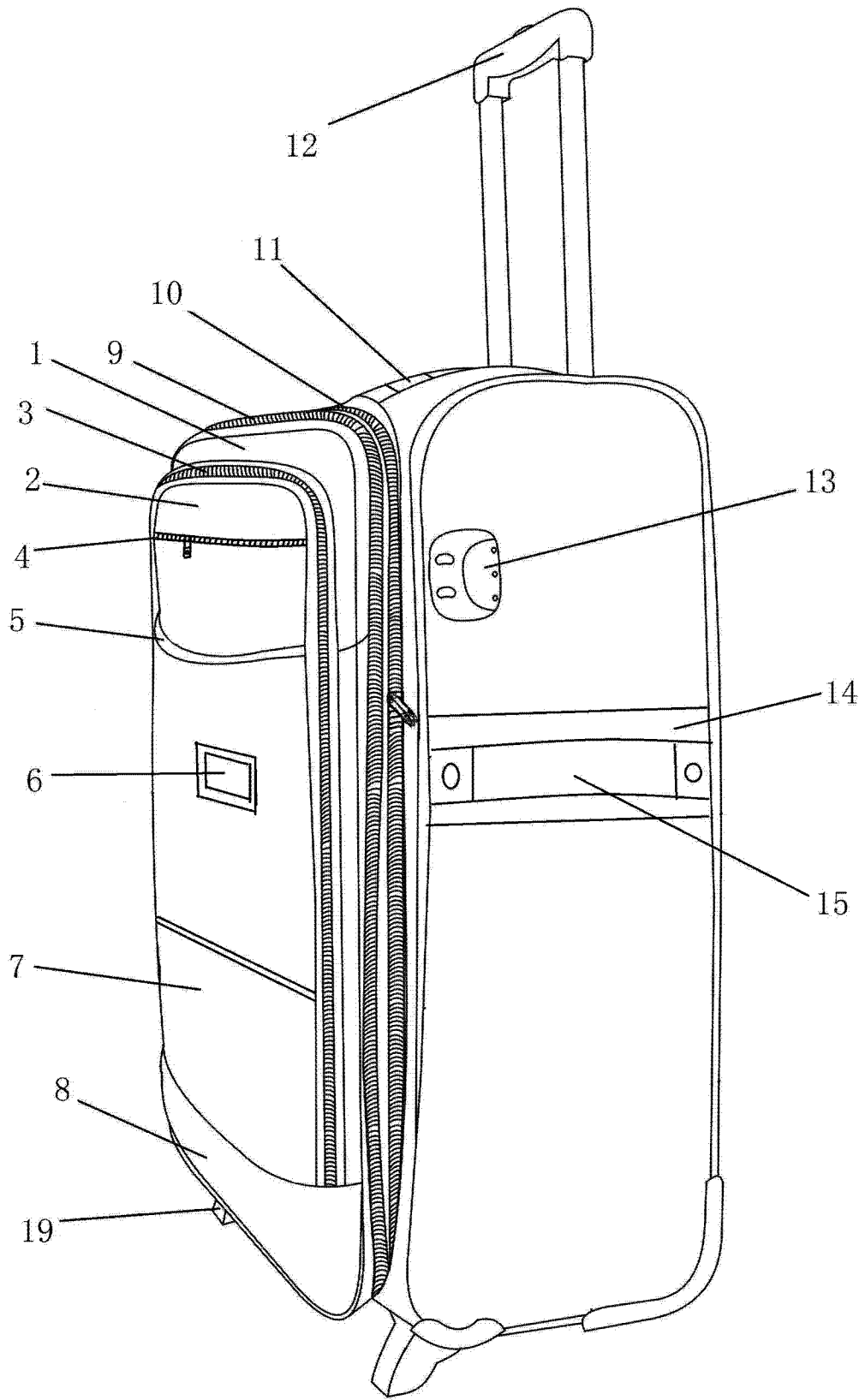


图 1

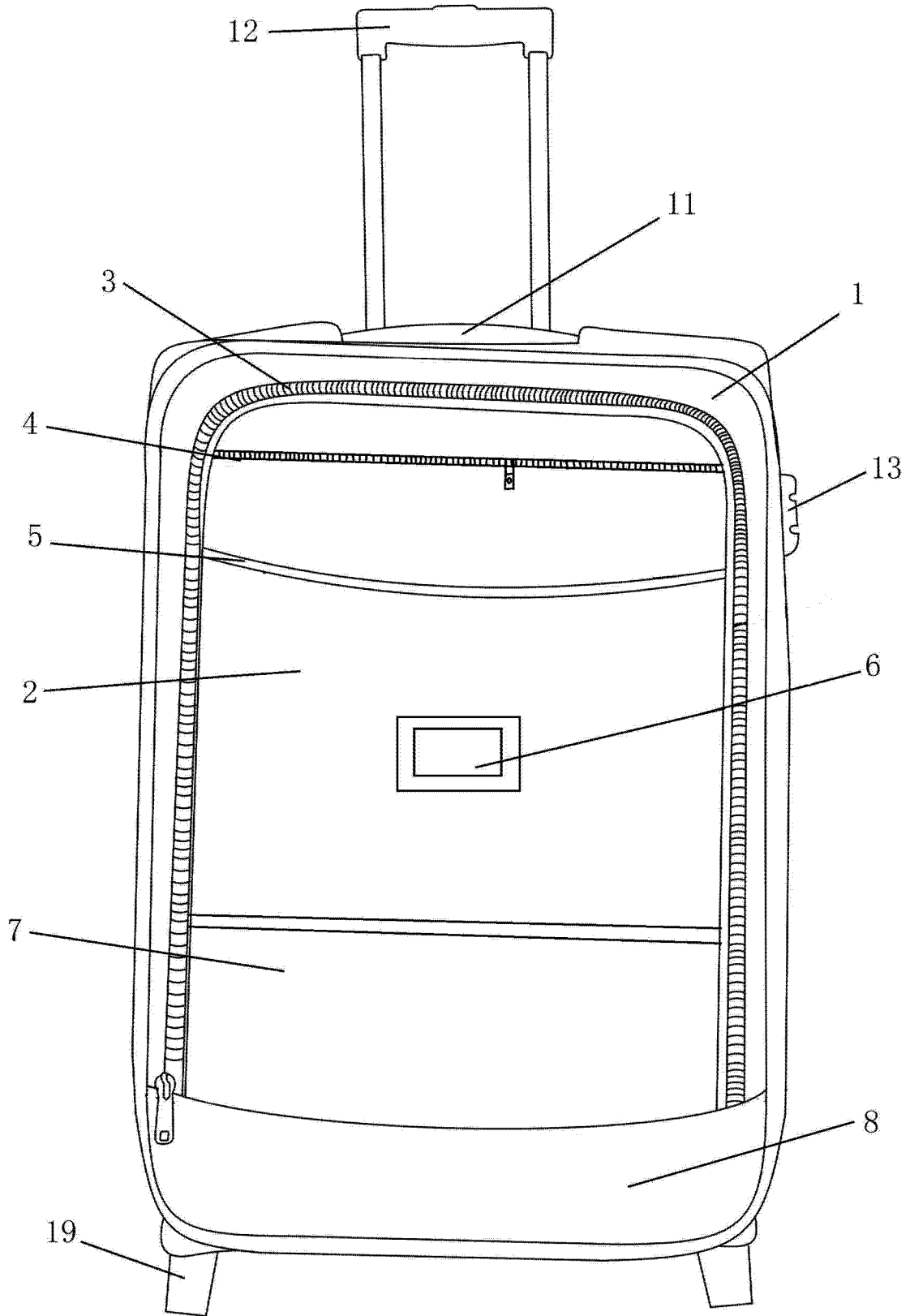


图 2

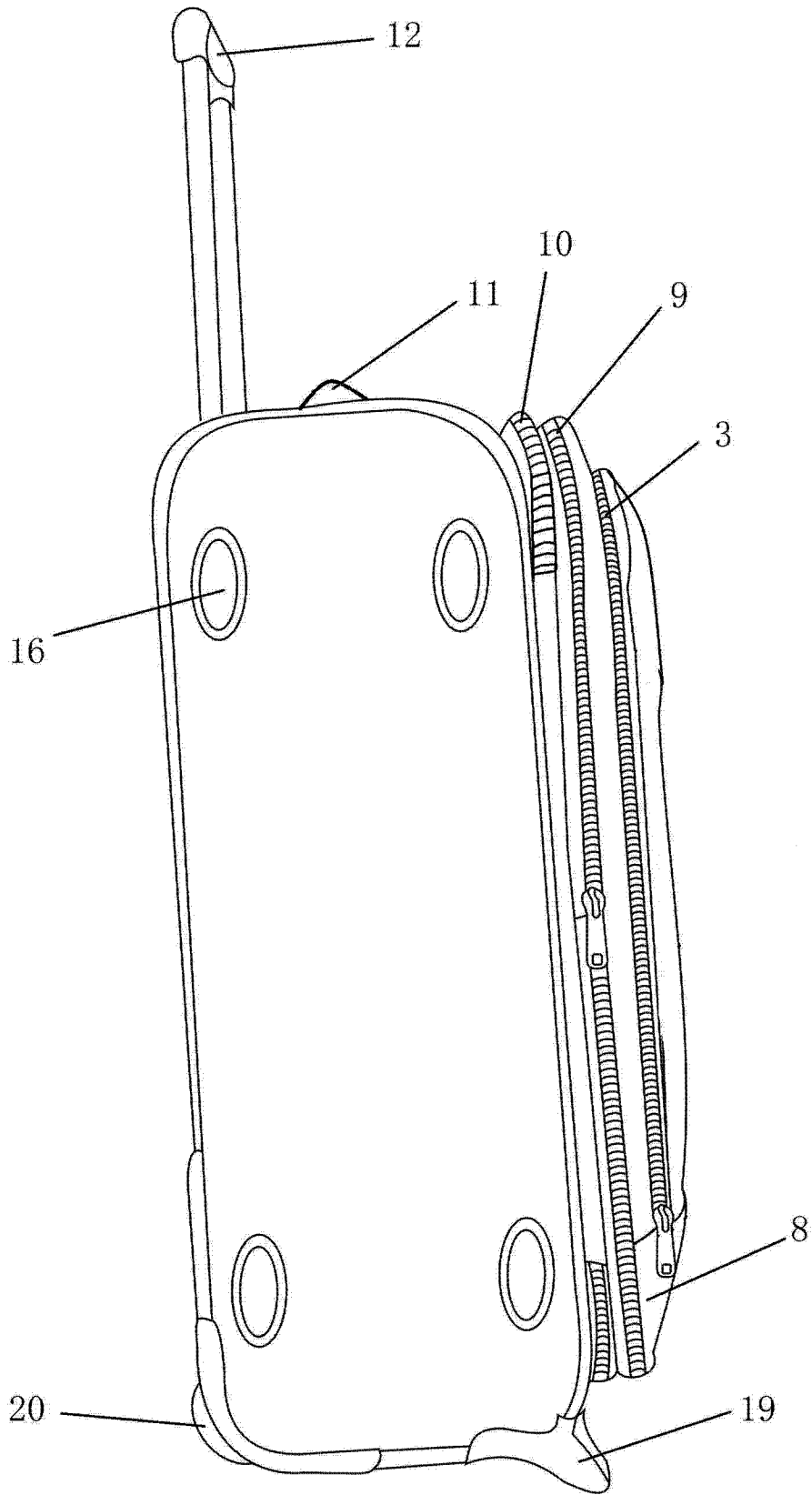


图 3

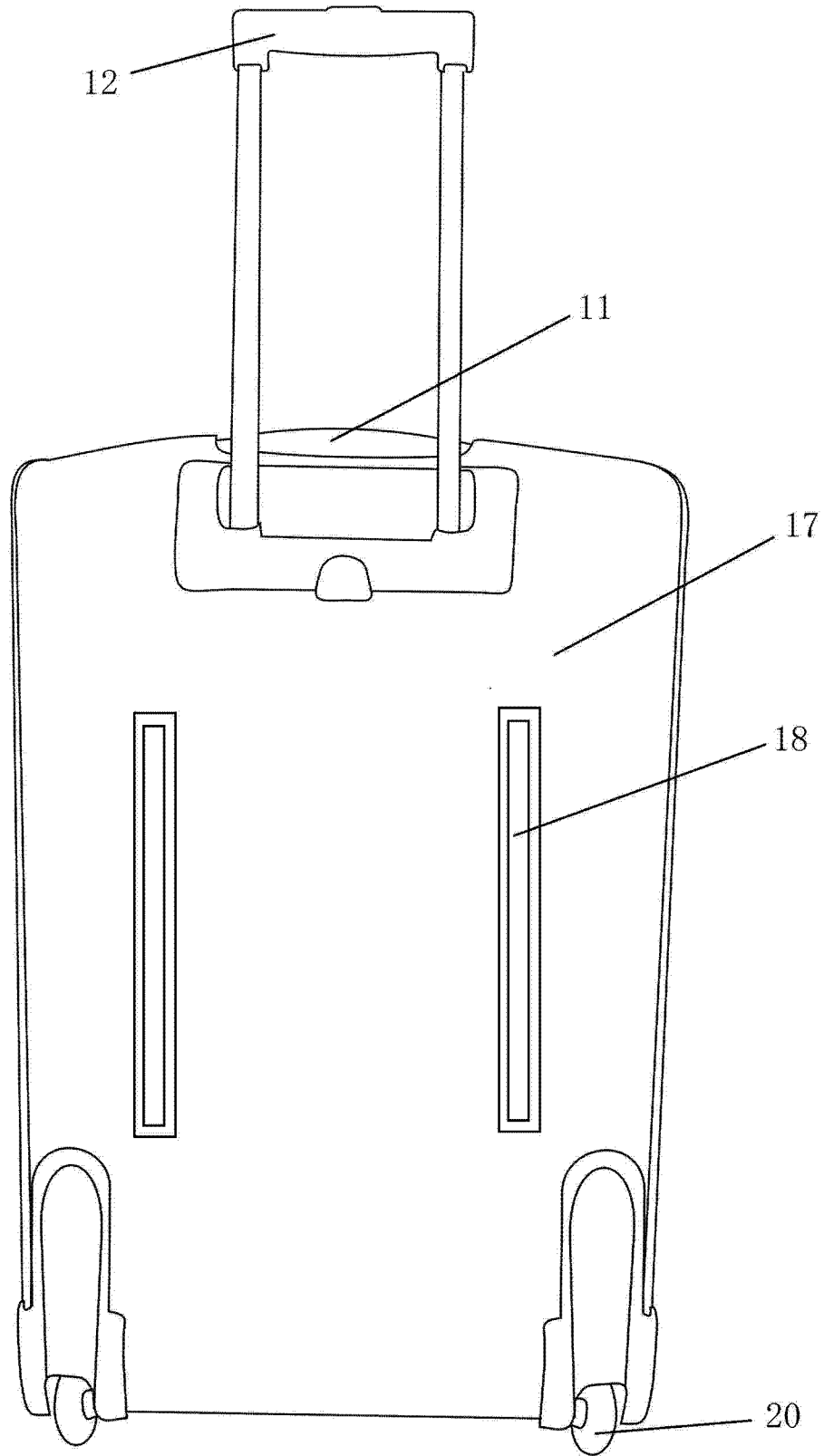


图 4

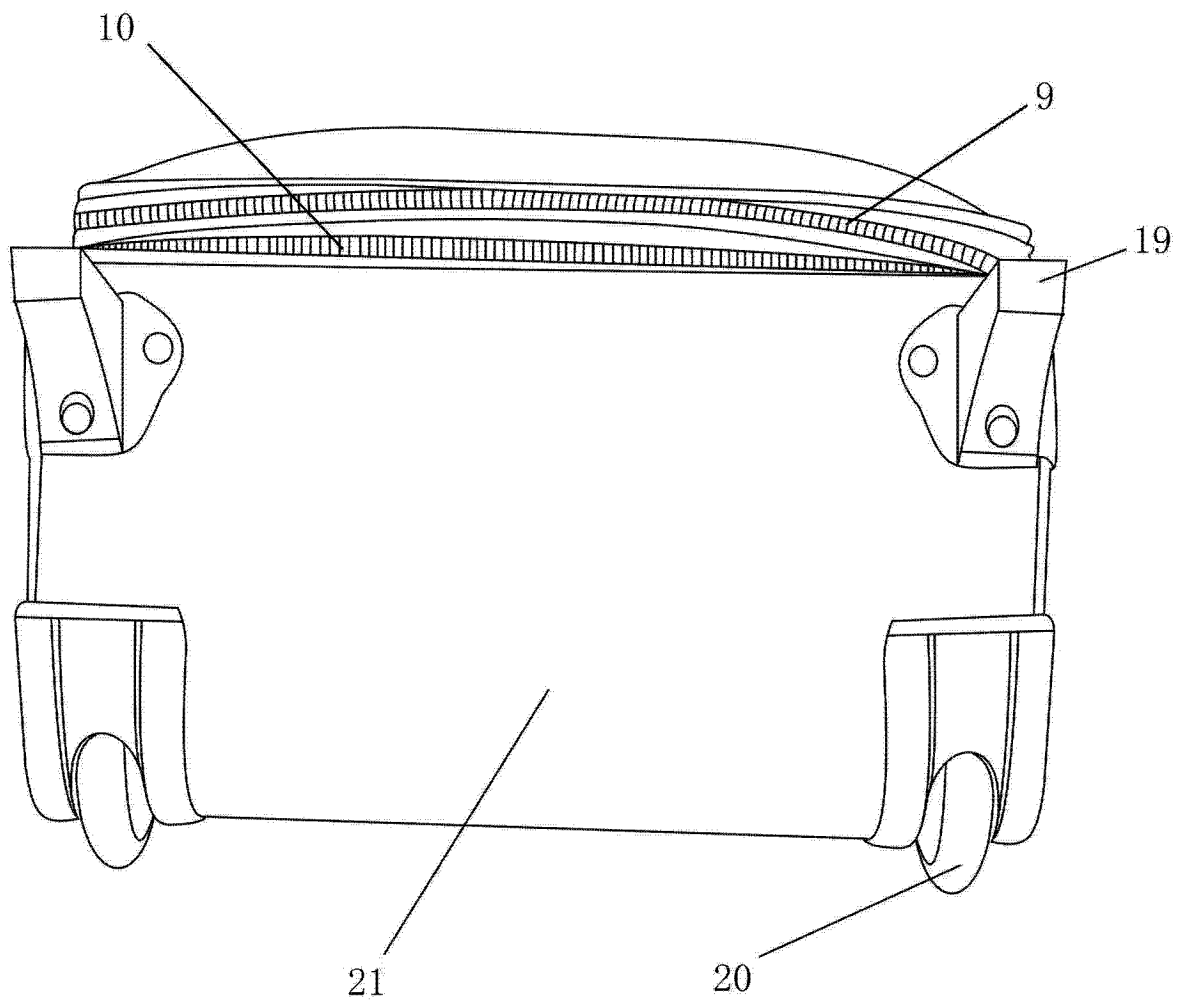


图 5