



(19) 中華民國智慧財產局

(12) 發明說明書公告本

(11) 證書號數：TW I547172 B

(45) 公告日：中華民國 105 (2016) 年 08 月 21 日

(21) 申請案號：103130361

(22) 申請日：中華民國 103 (2014) 年 09 月 03 日

(51) Int. Cl. : **H04N5/655 (2006.01)**

(71) 申請人：鴻海精密工業股份有限公司 (中華民國) HON HAI PRECISION INDUSTRY CO., LTD. (TW)

新北市土城區自由街 2 號

(72) 發明人：官長明 KUAN, CHANG-MING (TW)

(56) 參考文獻：

TW M303313

TW M354778

TW M470150

審查人員：林建儒

申請專利範圍項數：10 項 圖式數：9 共 25 頁

(54) 名稱

螢幕壁掛結構

MOUNTING APPARATUS FOR SCREENS

(57) 摘要

一種螢幕壁掛結構，包括第一安裝部、第二安裝部、第三安裝部和聯動部，第一安裝部和第二安裝部轉動的連接在第三安裝部的兩側，第三安裝部被固定於一個物體上，第一安裝部、第二安裝部和第三安裝部分別固定一個螢幕，第一安裝部和第二安裝部分別繞著第三安裝部旋轉，聯動部設於第三安裝部，聯動部的一端與第一安裝部相連，另一端與第二安裝部相連；第三安裝部設有聯動齒輪，聯動部設有與聯動齒輪相配合的齒條，當第一安裝部轉動時，第二安裝部在聯動部的帶動下也轉動。本發明之螢幕壁掛結構在聯動部的作用下第一安裝部和第二安裝部達到同步轉動。

A mounting apparatus for screens includes a first fixing member, a second fixing member, a third fixing member, and a linking assembly fixed on the third fixing member. The first fixing member and the second fixing member are coupled on the two opposite sides of the third fixing member. The third fixing member is fixed on a thing. Each of the first fixing member, the second fixing member, and the third fixing member fixes a screen. An end of the linking assembly is fixed on the first fixing member, and the another end of the linking assembly is fixed on the second fixing member, when the first fixing member is rotated, the second fixing member is rotated relative to the third fixing member via the linking assembly, when the second fixing member is rotated, the first fixing member is rotated relative to the third fixing member via the linking assembly.

指定代表圖：

符號簡單說明：

- 100 . . . 螢幕壁掛結構
- 10 . . . 第一安裝部
- 11 . . . 第一支撐板
- 12 . . . 第一支撐柱
- 20 . . . 第二安裝部
- 21 . . . 第二支撐板
- 22 . . . 第二支撐柱
- 30 . . . 第三安裝部
- 31 . . . 支撐架
- 32 . . . 第三支撐柱
- 34 . . . 第四支撐柱
- 36 . . . 連接片
- 38 . . . 連接板
- 40 . . . 聯動部
- 50 . . . 加強塊

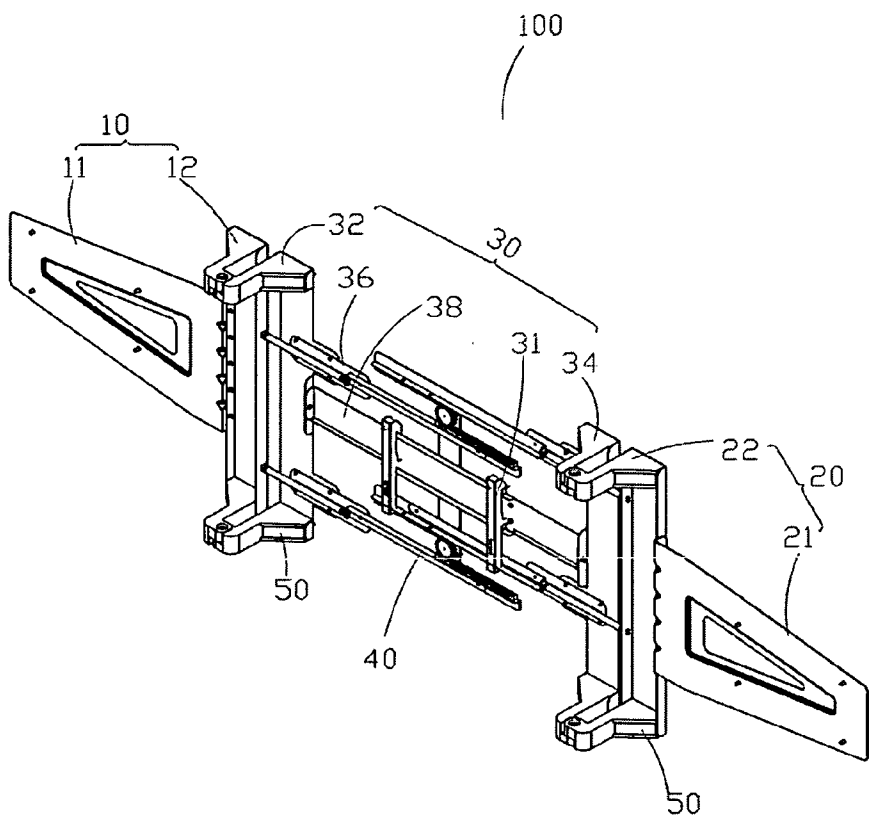
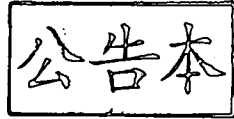


圖1



申請日: 103.9.3

IPC分類: H04N 5/655(2006.01)

【發明摘要】**【中文發明名稱】** 螢幕壁掛結構**【英文發明名稱】** MOUNTING APPARATUS FOR SCREENS**【中文】**

一種螢幕壁掛結構，包括第一安裝部、第二安裝部、第三安裝部和聯動部，第一安裝部和第二安裝部轉動的連接在第三安裝部的兩側，第三安裝部被固定於一個物體上，第一安裝部、第二安裝部和第三安裝部分別固定一個螢幕，第一安裝部和第二安裝部分別繞著第三安裝部旋轉，聯動部設於第三安裝部，聯動部的一端與第一安裝部相連，另一端與第二安裝部相連；第三安裝部設有聯動齒輪，聯動部設有與聯動齒輪相配合的齒條，當第一安裝部轉動時，第二安裝部在聯動部的帶動下也轉動。本發明之螢幕壁掛結構在聯動部的作用下第一安裝部和第二安裝部達到同步轉動。

【英文】

A mounting apparatus for screens includes a first fixing member, a second fixing member, a third fixing member, and a linking assembly fixed on the third fixing member. The first fixing member and the second fixing member are coupled on the two opposite sides of the third fixing member. The third fixing member is fixed on a thing. Each of the first fixing member, the second fixing member, and the third fixing member fixes a screen. An end of the linking assembly is fixed on the first fixing member, and the another end of the linking assembly is fixed on the second fixing member, when the first fixing member is rotated, the second fixing

member is rotated relative to the third fixing member via the linking assembly, when the second fixing member is rotated, the first fixing member is rotated relative to the third fixing member via the linking assembly.

【指定代表圖】 第 (1) 圖**【代表圖之符號簡單說明】**

螢幕壁掛結構：100

第一安裝部：10

第一支撐板：11

第一支撐柱：12

第二安裝部：20

第二支撐板：21

第二支撐柱：22

第三安裝部：30

支撐架：31

第三支撐柱：32

第四支撐柱：34

連接片：36

連接板：38

聯動部：40

加強塊：50

【特徵化學式】

無

【發明說明書】

【中文發明名稱】 螢幕壁掛結構

【英文發明名稱】 MOUNTING APPARATUS FOR SCREENS

【技術領域】

【0001】 本發明涉及一種壁掛結構，尤其涉及一種螢幕掛壁結構。

【先前技術】

【0002】 目前，一般視訊會議室的螢幕排列方式分為平面式及環繞式兩種，螢幕通過固定結構固定在牆壁。然而，現有固定結構不能調節螢幕的角度。如此，在使用時，這種固定結構可能無法使使用者獲得較佳的的視覺角度，導致看不清螢幕上的畫面。

【發明內容】

【0003】 有鑑於此，有必要提供一種可以調節螢幕角度的螢幕壁掛結構。

【0004】 本發明提供的一種螢幕壁掛結構，包括第一安裝部、第二安裝部、第三安裝部和聯動部，第一安裝部和第二安裝部轉動的連接在第三安裝部的兩側，第三安裝部被固定於牆壁，第一安裝部、第二安裝部和第三安裝部分別固定一個螢幕，第一安裝部和第二安裝部分別繞著第三安裝部旋轉，聯動部設於第三安裝部，聯動部的一端與第一安裝部相連，另一端與第二安裝部相連；第三安裝部設有聯動齒輪，聯動部設有與聯動齒輪相配合的齒條，當轉動第一安裝部時，第二安裝部在聯動部的帶動下也相對第三安裝部轉動。

【0005】 優選的，聯動部至少一個，一個聯動部包括兩個第一段和兩個第二段，齒條設置於第一段上，一個第二段的一端與第一段鉸接，

另一端銜接於第一安裝部或第二安裝部。

- 【0006】 優選的，第一安裝部上設有第一齒輪，在第三安裝部上設有與第一齒輪相對應的第二齒輪，第一齒輪與第二齒輪相互齒合。
- 【0007】 優選的，第三安裝部設有連接片，連接片內開有滑槽，第一段固定於滑槽內，並在滑槽內滑動。
- 【0008】 優選的，第一安裝部和第二安裝部分別包括第一支撐柱和第二支撐柱，第一支撐柱上設置一個第一接合部，第二支撐柱上設有第二接合部，第三安裝部包括第三支撐柱和第四支撐柱，第三支撐柱上設置一個第三接合部，第四支撐柱上設置一個第四接合部，第一接合部與第三接合部轉動的接合，第二接合部與第四接合部轉動的接合。
- 【0009】 優選的，第一支撐柱包括一個第一連接柱和兩個第一連接塊，兩個第一連接塊分別固定於第一連接柱的兩端，第一接合部位於第一連接塊上遠離該第一連接柱的一端。
- 【0010】 優選的，第一連接塊是中空的結構，第一連接塊內部放置一個加強塊。
- 【0011】 優選的，第三支撐柱和第四支撐柱之間用連接板連接，連接板上設置一個聯動板，聯動齒輪被固定於該聯動板的兩端。
- 【0012】 優選的，第一安裝部還包括第一支撐板，第一支撐板固定於第一支撐柱，第二安裝部還包括第二支撐板，第二支撐板固定於第二支撐柱，第一支撐板和第二支撐板上均設有凹陷，凹陷上設有開口。

- 【0013】 優選的，第一支撐板一端折彎，折彎處設有多個凸起。
- 【0014】 本發明設計了一種能夠調節螢幕角度的螢幕壁掛結構，並且該螢幕壁掛結構能夠聯動的轉動，可以達到調節螢幕角度獲得較佳的觀看效果。

【圖式簡單說明】

- 【0015】 圖1是本發明螢幕壁掛結構一個立體圖。
- 【0016】 圖2是本發明螢幕壁掛結構的另一個立體圖。
- 【0017】 圖3是本發明螢幕壁掛結構中第一安裝部的示意圖。
- 【0018】 圖4是本發明螢幕壁掛結構的一個分解圖。
- 【0019】 圖5是本發明螢幕壁掛結構另一個分解圖。
- 【0020】 圖6是本發明平螢幕壁掛結構中聯動部示意圖。
- 【0021】 圖7是圖4中區域I的放大示意圖。
- 【0022】 圖8是本發明螢幕壁掛結構裝第一使用狀態的示意圖。
- 【0023】 圖9是本發明螢幕壁掛結構第二使用狀態示意圖。

【實施方式】

- 【0024】 參閱圖1和圖2，螢幕壁掛結構100包括第一安裝部10、第二安裝部20、第三安裝部30以及聯動部40。第一安裝部10和第二安裝部20轉動地連接於第三安裝部30相對的兩端。聯動部40分別與第一安裝部10、第二安裝部20和第三安裝部30連接用於使第一安裝部10和第二安裝部20相對第三安裝部30轉動。其中，第一安裝部10、第二安裝部20、第三安裝部30分別固定一個螢幕60（參閱圖8）。

【0025】參閱圖3和圖7，第一安裝部10包括第一支撐板11和第一支撐柱12。第一支撐板11上固定一個螢幕60（如圖8），第一支撐板11固定於第一支撐柱12上。在本實施例中，第一支撐板11大概是一個梯形結構，在第一支撐板11的中間位置設置一個第一凹陷115，第一凹陷115是第一支撐板11的一部分凹陷而成，第一凹陷115用於增加第一支撐板11的強度。第一凹陷115上設有一個第一開口1152有利於螢幕60的散熱。一個第一折彎部112位於第一支撐板11的一端，是第一支撐板11的一端折彎而成。在第一折彎部112與第一支撐板11的連接處還設有若干的第一凸起114以增加第一支撐板11的強度。第一支撐柱12包括第一連接柱122和第一連接塊124。第一折彎部112固定於第一支撐柱12的第一連接柱122上。在本實施例中，第一連接柱122大概是一個長方形的板狀物。第一連接塊124有兩個，大概是L形的空心結構。兩個第一連接塊124分別固定於第一連接柱122的兩端。第一連接塊124上遠離第一連接柱122的一端設有第一接合部1242，第一接合部1242與第一連接塊124垂直。第一接合部1242大概是一個圓柱結構且中間位置開有一個孔1243。第一連接塊124上還設有一個齒合塊1244，齒合塊1244與第一接合部1242相鄰，在齒合塊1244上固定有第一齒輪1246。

【0026】參閱圖4和圖5，第二安裝部20包括第二支撐板21和第二支撐柱22。在本實施例中，第二支撐板21大概是一個梯形結構。第二支撐板21中間位置設置一個第二凹陷215，第二凹陷215是第二支撐板21的一部分凹陷而成，第二凹陷215用於增加第二支撐板21的強度。第二凹陷215設置一個第二開口2152有利於螢幕60的散熱（如圖8）。一個第二折彎部212位於第二支撐板21的一端，是由第

二支撐板21的一端折彎而成。在第二折彎部212與第二支撐板21的連接處設有若干第二凸起214以增加第二支撐板21的強度。第二支撐柱22包括第二連接柱222和第二連接塊224。第二連接柱222大概是一個長方形的板狀物。第二連接塊224有兩個，分別位於第二連接柱222的兩端。第二連接塊224大概是一個L形的空心結構。爲了增加第一連接塊124和第二連接塊224的強度，在每個第一連接塊124和第二連接塊224的內部放置一個加強塊50。在第二連接塊224上遠離第二連接柱222的一端設置第二接合部2242，第二接合部2242的結構和第一接合部1242的結構一樣。在本實施例中，第二連接塊224上沒有設置齒合塊1244。在另一個實施例中，第二連接塊224上設有一個齒合塊1244，且在齒合塊1244上固定第一齒輪1246（如圖4）。

【0027】 參閱圖1、圖2和圖5，第三安裝部30包括支撐架31、第三支撐柱32、第四支撐柱34、連接片36和連接板38。第三支撐柱32和第四支撐柱34分別固定於連接板38的兩端。支撐架31固定在連接板38的中間位置，支撐架31上固定一個螢幕60（如圖8）。在連接板38的中間位置固定一個聯動板382，聯動板382與連接板38垂直。聯動板382是一個長方形的板狀結構，其兩端分別形成一個凸圓3820，凸圓3820是聯動板382的表面的一部分向垂直於聯動板382方向凸出形成。在本實施例中，凸圓3820大概是一個圓形結構。在兩個凸圓3820上分別固定有一個聯動齒輪3822，聯動齒輪3822可以相對凸圓3820轉動。

【0028】 參閱圖4、圖5和圖7，第三支撐柱32包括第三連接柱322和第三連接塊324。第三連接柱322大概是一個長方形的板狀物。在第三連

接柱322上延伸出兩個第一延伸片3222，兩個第一延伸片3222相對於連接板38對稱。第一延伸片3222是一個薄片結構。第三連接塊324有兩個，分別位於第三連接柱322的兩端，第三連接塊324大概是一個L形的空心結構。在第三連接塊324上遠離第三連接柱322的一端設置一個第三接合部3242，第三接合部3242與第一接合部1242對應，第三接合部3242由兩個直徑大小不一樣的圓柱疊加形成，其中直徑小的圓柱插入第一接合部1242的孔1243內，在第三接合部3242上固定一個第二齒輪3246，第二齒輪3246與第一齒輪1246齒合。

【0029】 第四支撐柱34包括第四連接柱342和第四連接塊344。第四連接柱342大概是一個長方形的板狀結構，在第四連接柱342上延伸出兩個第二延伸片3422，兩個第二延伸片3422相對於連接板38對稱。第二延伸片3422和第一延伸片3222的形狀一樣。每個第一延伸片3222和第二延伸片3422上都固定一個連接片36，連接片36是一個長方形的板件結構，連接片36的一端固定於第一延伸片3222或第二延伸片3422上，另一端從第一延伸片3222或第二延伸片3422上延伸出來。連接片36上設置一個滑槽362，滑槽362是一個細長的槽。第四連接塊344有兩個，分別位於第四連接柱342的兩端。第四連接塊344大概是一個L形的空心結構，爲了增加第四連接塊344的強度，在第四連接塊344的內部放置一個加強塊50。同樣的，第三連接塊324的內部也放置一個加強塊50。第四連接塊344上遠離第四連接柱342的一端設置一個第四接合部3442，第四接合部3442的結構和第三接合部3242的結構一樣。第四接合部3442與第二接合部2242相接合。在本實施例中，第四接合部3442上沒有固定一個第二齒輪3246，在另一個實施例中，第四接合部3442上

固定一個第二齒輪3246。

【0030】參閱圖6，在本實施例中，聯動部40有兩個，每個聯動部40分別包括第一段42和第二段44，其中第一段42和第二段44分別有兩個。在本實施例中，每個第一段42和一個第二段44鉸鏈連接。第二段44可以相對第一段42轉動。每個第一段42的一端被活動的固定於滑槽362內，第一段42可以在滑槽362內滑動，第二段44的一端與第一段42鉸接，另一端與第一連接柱122或第二連接柱222鉸接，第二段44可以相對於第一連接柱122或第二連接柱222旋轉。每個第一段42的一端設有一個齒條422，每兩個齒條422相對應，每個齒條422分別與一個聯動齒輪3842齒合。

【0031】組裝時，第一安裝部10通過第一支撐柱12上的第一接合部1242套在第三支撐柱32上的第三接合部3242來與第三安裝部30連接，同時第一齒輪1246與第二齒輪3246齒合。第二安裝部20通過第二支撐柱22上的第二接合部2242套在第四支撐柱34上的第四接合部3442來與第三安裝部30連接。第一安裝部10、第二安裝部20和第三安裝部30安裝在一起。第一安裝部10和第二安裝部20分別能相對第三安裝部30轉動。聯動部40的第一段42活動的連接於滑槽362內，第二段44鉸接於第一連接柱122或第二連接柱222上；聯動部40相對於第一安裝部10、第二安裝部20和第三安裝部30固定。最後固定第三連接柱322和第四連接柱342於牆或其他物體上。完成該螢幕壁掛結構100的組裝。

【0032】當轉動第一安裝部10時，與第一安裝部10相連的第二段44隨第一安裝部10轉動，一個第一段42在連接片36的滑槽362內滑動，第一段42上的齒條422帶動聯動齒輪3822轉動，進而帶動另一個第

一段42相對於滑槽362滑動，進而帶動與第二安裝部20相連的第二段44轉動從而帶動第二安裝部20轉動。這樣當轉動第一安裝部10時，聯動部40帶動第二安裝部20轉動，第一安裝部10和第二安裝部20聯動。當轉動第二安裝部20的時候，聯動部40同時帶動第一安裝部10轉動（參閱圖8和圖9）。

【0033】 綜上所述，本發明係合乎發明專利申請條件，爰依法提出專利申請。以上該僅為本發明之較佳實施例，舉凡熟悉本案技藝之人士其所爰依本案之創作精神所作之等效修飾或變化，皆應涵蓋於以下之申請專利範圍內。

【符號說明】

【0034】 螢幕壁掛結構：100

【0035】 第一安裝部：10

【0036】 第一支撐板：11

【0037】 第一折彎部：112

【0038】 第一凸起：114

【0039】 第一凹陷：115

【0040】 第一開口：1152

【0041】 第一支撐柱：12

【0042】 第一連接柱：122

【0043】 第一連接塊：124

【0044】 第一接合部：1242

- 【0045】 孔：1243
- 【0046】 齒合塊：1244
- 【0047】 第一齒輪：1246
- 【0048】 第二安裝部：20
- 【0049】 第二支撐板：21
- 【0050】 第二折彎部：212
- 【0051】 第二凸起：214
- 【0052】 第二凹陷：215
- 【0053】 第二開口：2152
- 【0054】 第二支撐柱：22
- 【0055】 第二連接柱：222
- 【0056】 第二連接塊：224
- 【0057】 第二接合部：2242
- 【0058】 第三安裝部：30
- 【0059】 支撐架：31
- 【0060】 第三支撐柱：32
- 【0061】 第三連接柱：322
- 【0062】 第一延伸片：3222
- 【0063】 第三連接塊：324

- 【0064】 第三接合部：3242
- 【0065】 第二齒輪：3246
- 【0066】 第四支撐柱：34
- 【0067】 第四連接柱：342
- 【0068】 第二延伸片：3422
- 【0069】 第四連接塊：344
- 【0070】 第四接合部：3442
- 【0071】 連接片：36
- 【0072】 滑槽：362
- 【0073】 連接板：38
- 【0074】 聯動板：382
- 【0075】 凸圓：3820
- 【0076】 聯動齒輪：3822
- 【0077】 聯動部：40
- 【0078】 第一段：42
- 【0079】 齒條：422
- 【0080】 第二段：44
- 【0081】 加強塊：50
- 【0082】 螢幕：60

【主張利用生物材料】

【0083】 無

【發明申請專利範圍】

- 【第1項】** 一種螢幕壁掛結構，其改良在於：該螢幕壁掛結構包括第一安裝部、第二安裝部、第三安裝部和聯動部，該第三安裝部包括第三支撐柱、第四支撐柱及連接板，該第三支撐柱和該第四支撐柱之間用該連接板連接，該第一安裝部和第二安裝部分別轉動的連接在該第三安裝部的兩側的第三支撐柱和該第四支撐柱，該第三安裝部被固定於一個物體上，該第一安裝部、第二安裝部和第三安裝部分別固定一個螢幕，該第一安裝部和第二安裝部分別繞著該第三安裝部旋轉，該聯動部設於該第三安裝部，該聯動部的一端與該第一安裝部相連，另一端與該第二安裝部相連；該第三安裝部設有聯動齒輪，該聯動部設有與該聯動齒輪相配合的齒條，當該第一安裝部相對該第三支撐柱轉動時，該第二安裝部在該聯動部的帶動下也相對該第四支撐柱轉動。
- 【第2項】** 如申請專利範圍第1項所述之螢幕壁掛結構，其中，該聯動部包括兩個第一段和兩個第二段，該齒條設置於該第一段上，該一個第二段的一端與第一段鉸接，另一端鉸接於第一安裝部或第二安裝部。
- 【第3項】** 如申請專利範圍第2項所述之螢幕壁掛結構，其中，該第三安裝部設有連接片，該連接片內開有滑槽，該第一段固定於該滑槽內，並在該滑槽內滑動。
- 【第4項】** 如申請專利範圍第1項所述之螢幕壁掛結構，其中，該第一安裝部上設有第一齒輪，在該第三安裝部上設有與該第一齒輪相對應的第二齒輪，該第一齒輪與該第二齒輪相互齒合。
- 【第5項】** 如申請專利範圍第1項所述之螢幕壁掛結構，其中，該第一安裝部和第二安裝部分別包括第一支撐柱和第二支撐柱，該第一支撐柱上設置一個第

一接合部，該第二支撐柱上設有第二結合部，該第三支撐柱上設置一個第三結合部，該第四支撐柱上設置一個第四接合部，該第一接合部與第三接合部轉動的接合，該第二接合部與該第四接合部轉動的接合。

- 【第6項】 如申請專利範圍第5項所述之螢幕壁掛結構，其中，該第一支撐柱包括一個第一連接柱和兩個第一連接塊，該兩個第一連接塊分別固定於該第一連接柱的兩端，該第一接合部位於該第一連接塊上遠離該第一連接柱的一端。
- 【第7項】 如申請專利範圍第6項所述之螢幕壁掛結構，其中，該第一連接塊是中空的結構，該第一連接塊內部放置一個加強塊。
- 【第8項】 如申請專利範圍第5項所述之螢幕壁掛結構，其中，該連接板上設置一個聯動板，該聯動齒輪被固定於該聯動板上。
- 【第9項】 如申請專利範圍第8項所述之螢幕壁掛結構，其中，該第一安裝部還包括第一支撐板，該第一支撐板固定於該第一支撐柱，第二安裝部還包括第二支撐板，該第二支撐板固定於該第二支撐柱，該第一支撐板和第二支撐板上均設有凹陷，該凹陷上設有開口。
- 【第10項】 如申請專利範圍第9項所述之螢幕壁掛結構，其中，該第一支撐板一端折彎，該折彎處設有多個凸起。

【發明圖式】

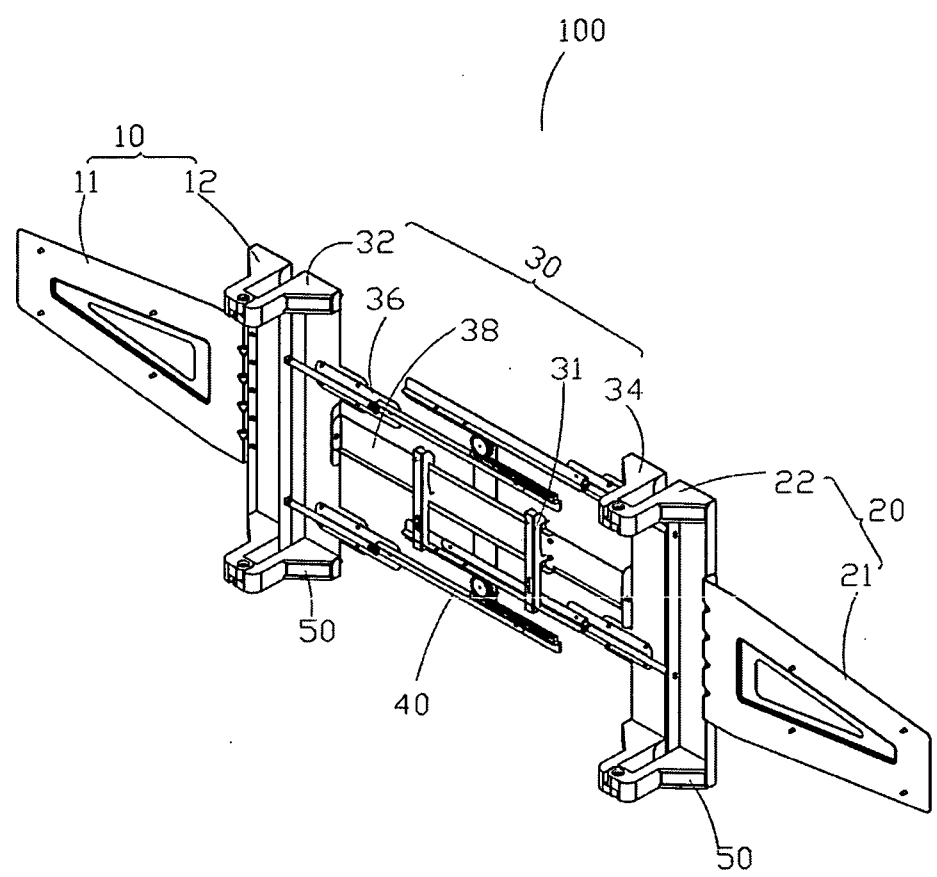


圖1

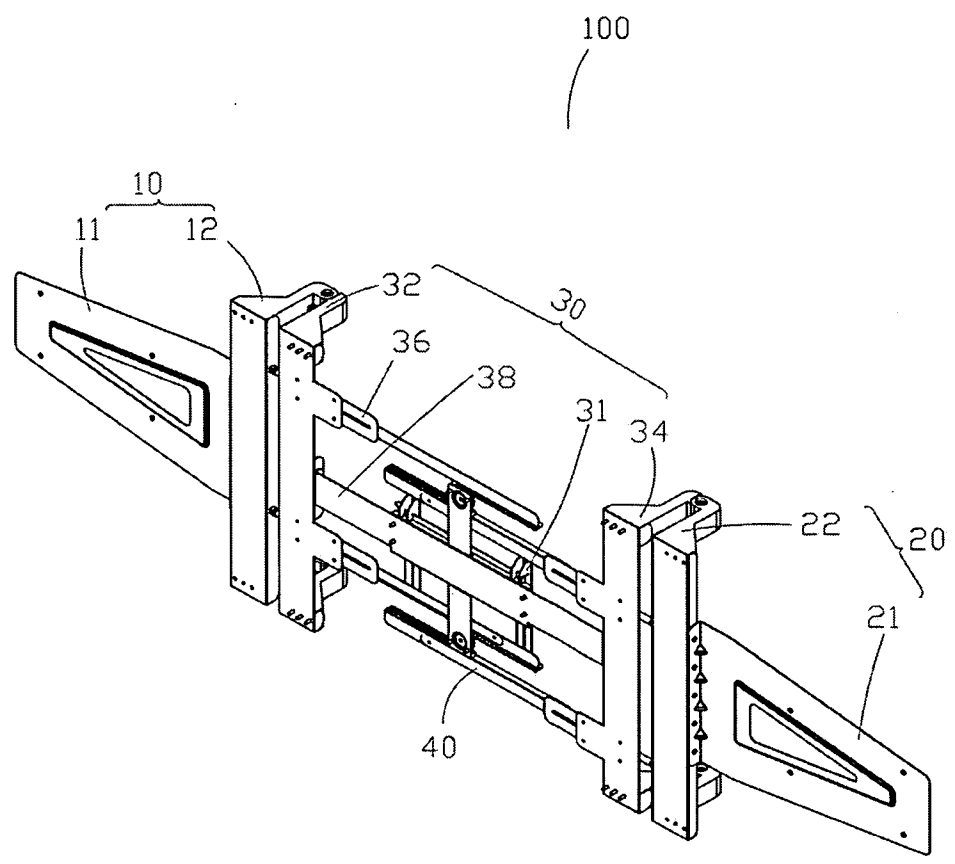


圖2

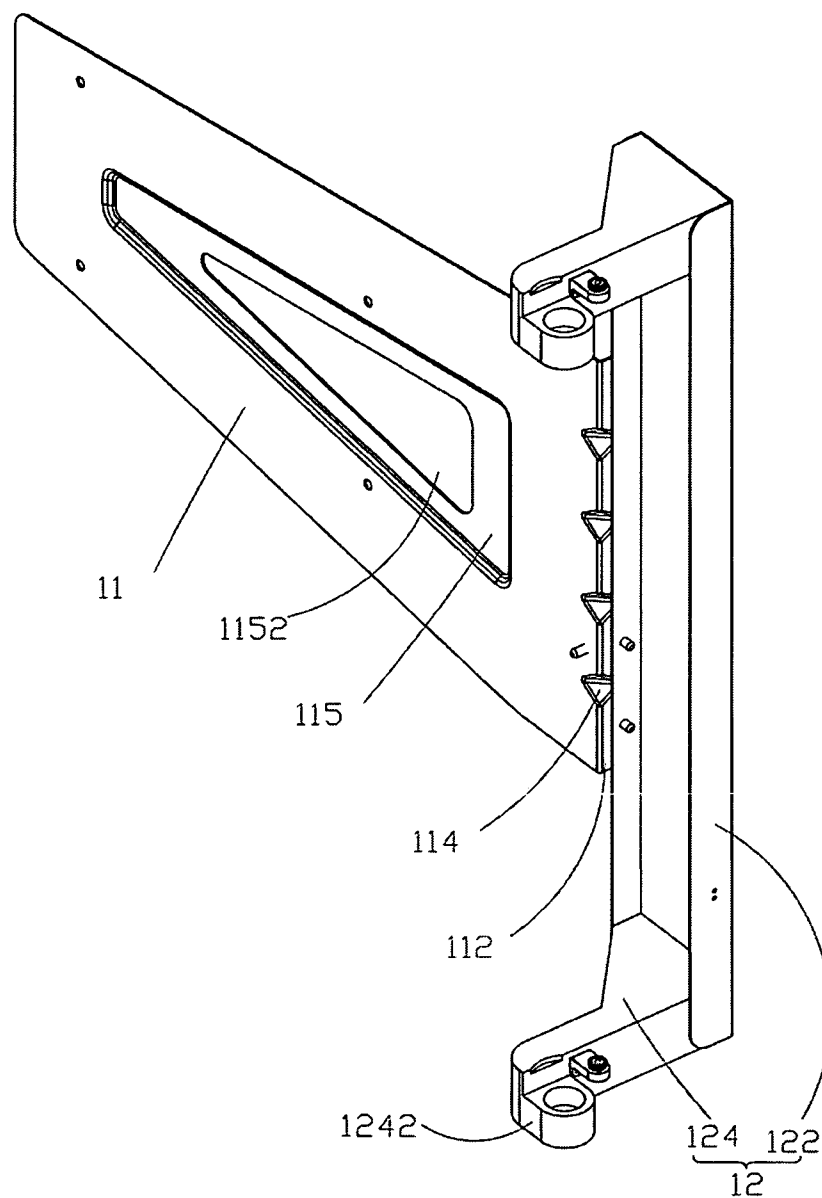


圖3

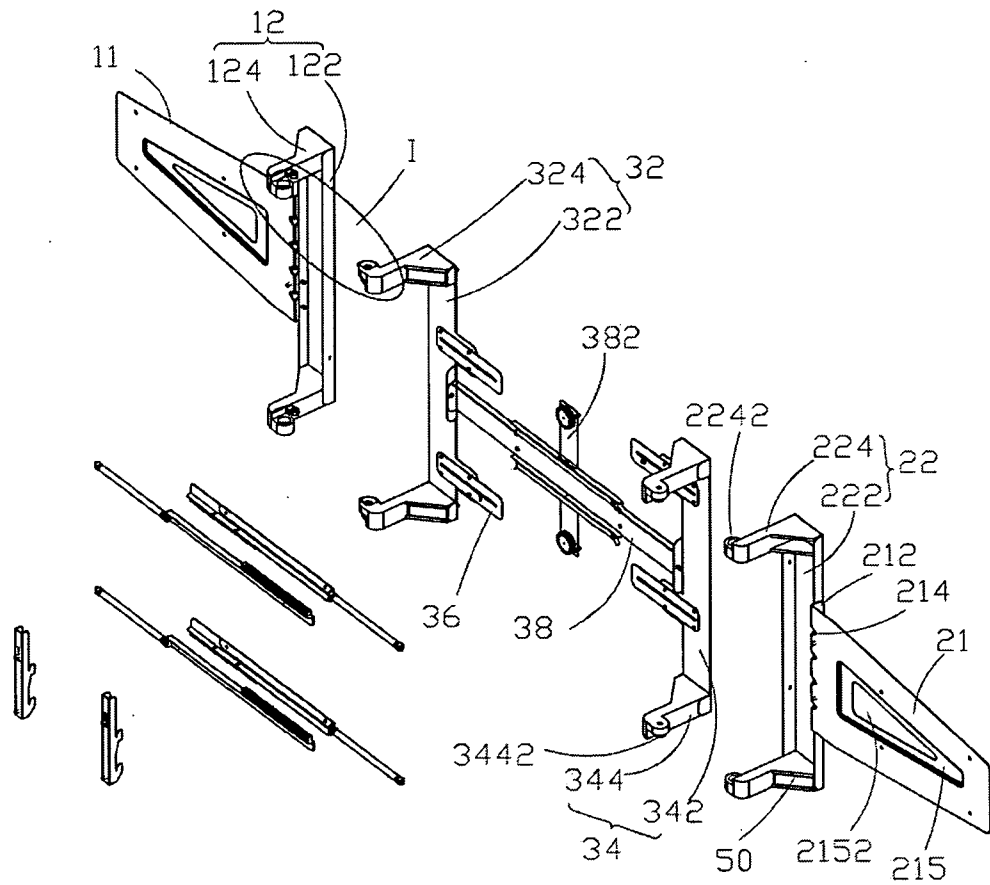


圖4

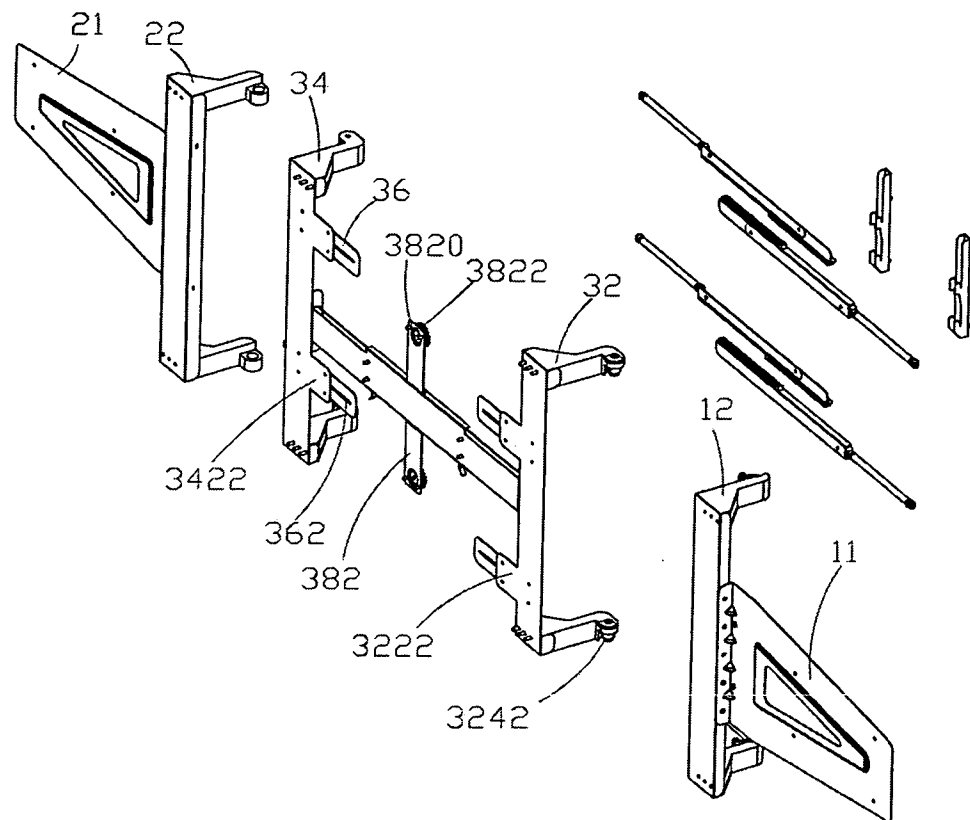


圖5

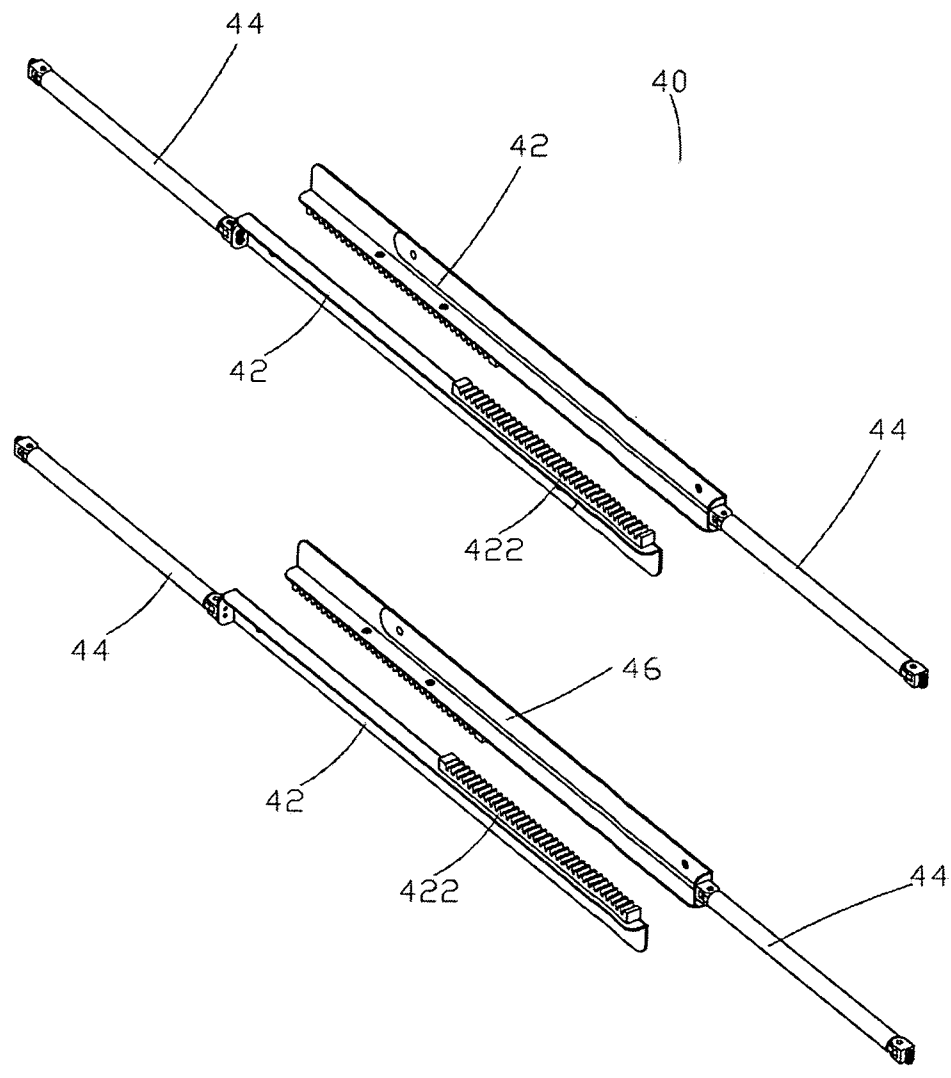


圖6

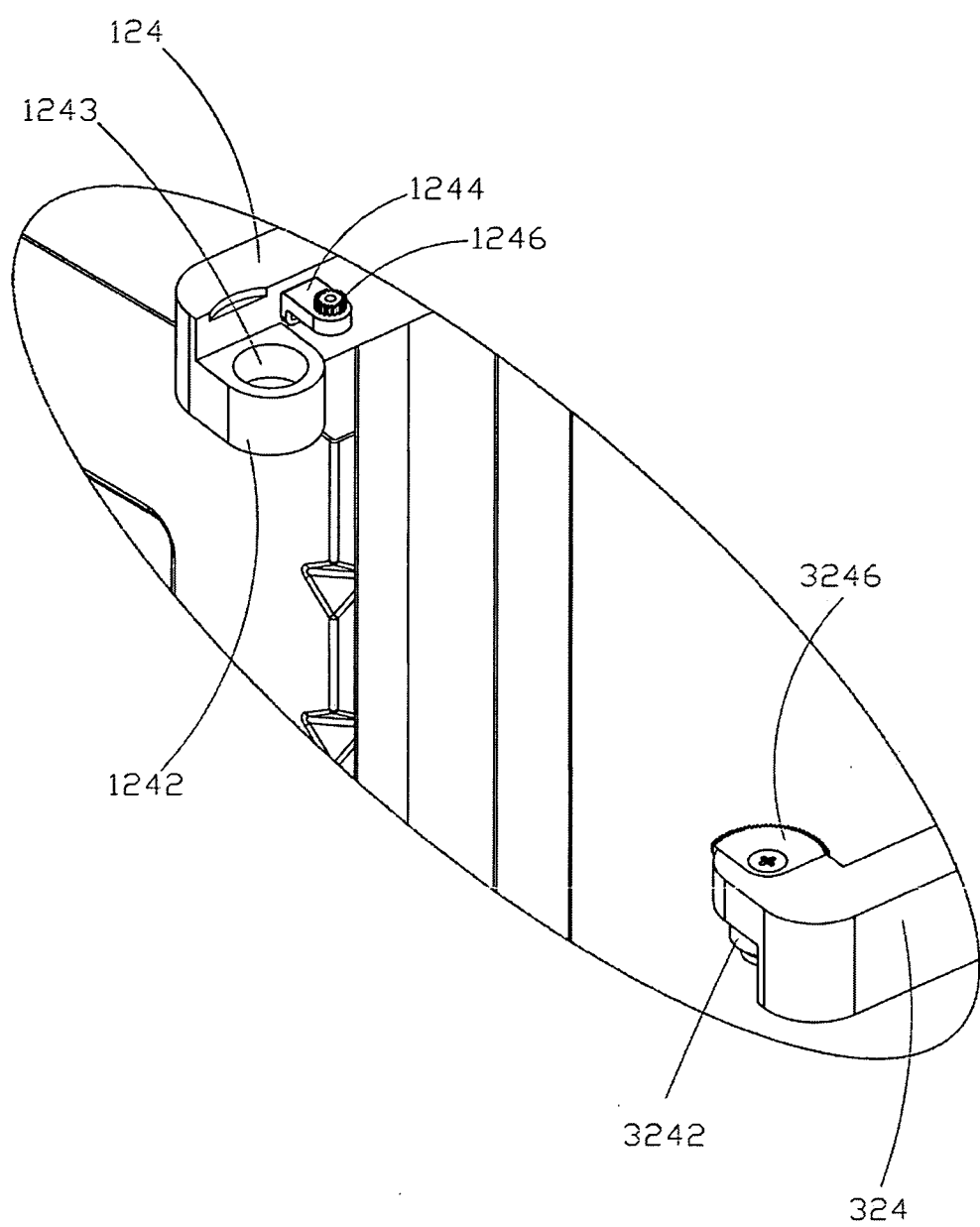


圖7

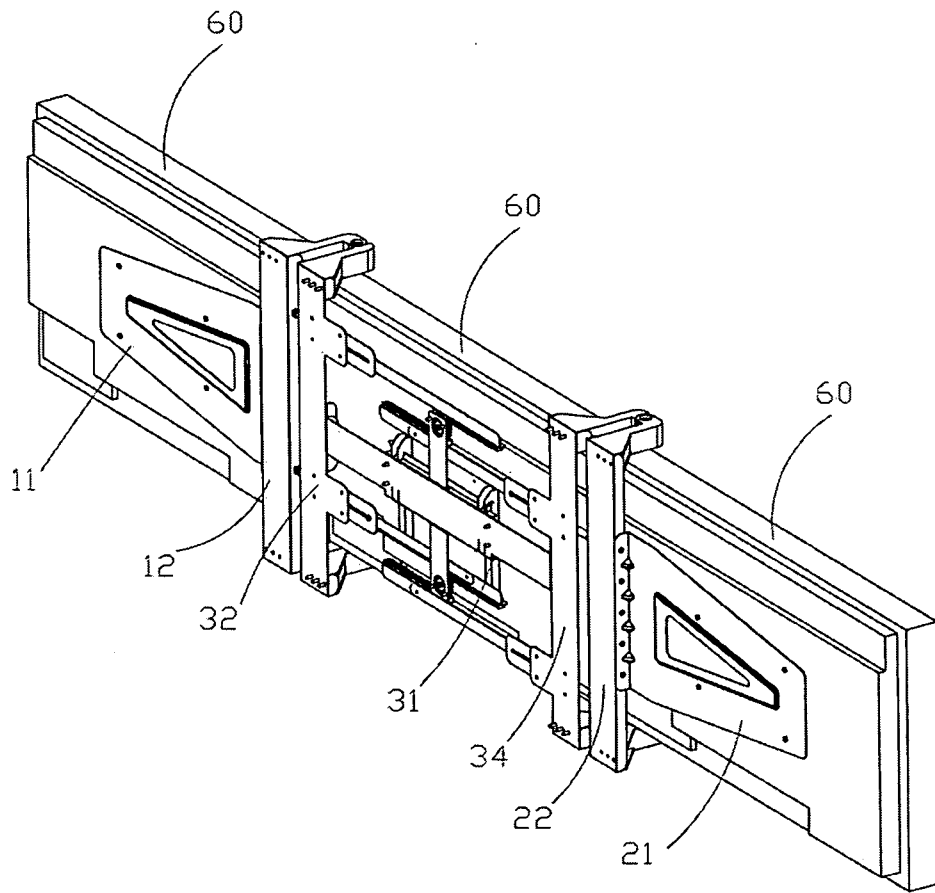


圖8

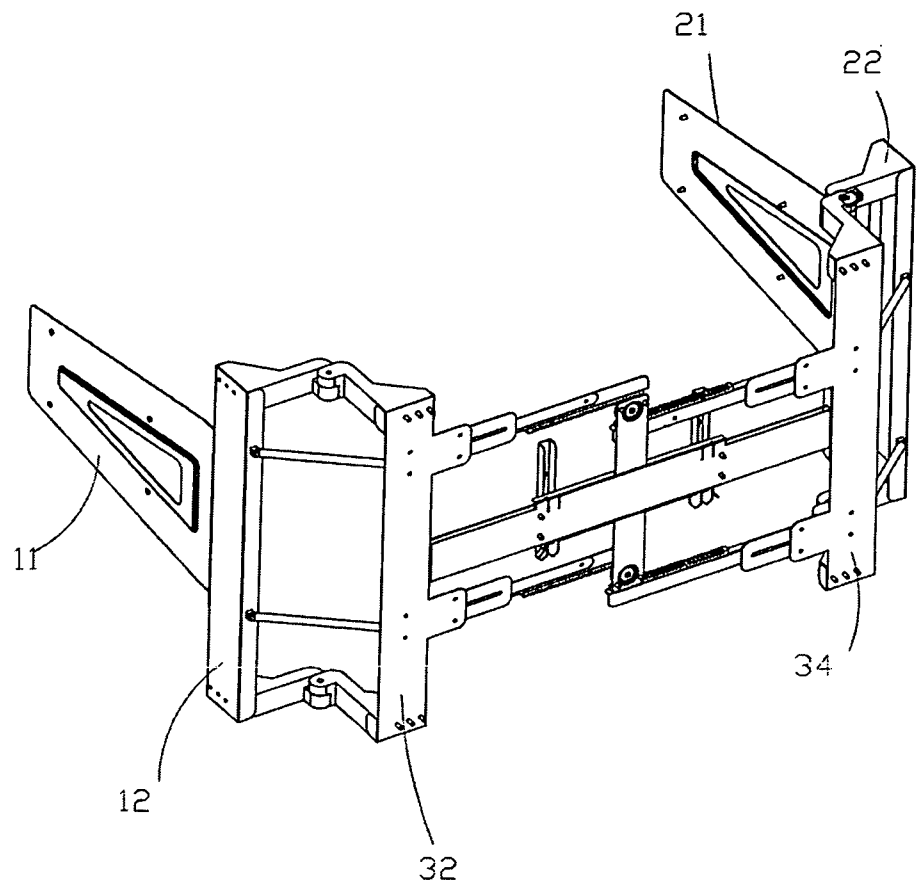


圖9