

(12) NACH DEM VERTRAG ÜBER DIE INTERNATIONALE ZUSAMMENARBEIT AUF DEM GEBIET DES PATENTWESENS (PCT) VERÖFFENTLICHTE INTERNATIONALE ANMELDUNG

(19) Weltorganisation für geistiges Eigentum
Internationales Büro

(43) Internationales Veröffentlichungsdatum
10. Oktober 2019 (10.10.2019)



(10) Internationale Veröffentlichungsnummer
WO 2019/192660 A3

(51) Internationale Patentklassifikation:

A63G 3/00 (2006.01) A61H 19/00 (2006.01)
A63G 31/00 (2006.01) A61H 23/02 (2006.01)

(21) Internationales Aktenzeichen: PCT/DE2019/100308

(22) Internationales Anmeldedatum:
04. April 2019 (04.04.2019)

(25) Einreichungssprache: Deutsch

(26) Veröffentlichungssprache: Deutsch

(30) Angaben zur Priorität:
10 2018 107 939.7
04. April 2018 (04.04.2018) DE

(71) Anmelder: NOVOLUTO GMBH [DE/DE]; Friedenstraße 91A, 10249 Berlin (DE).

(72) Erfinder: ZEGENHAGEN, Mark Tobias; c/o NOVOLUTO GmbH, Friedenstraße 91A, 10249 Berlin (DE).
LENKE, Micheal; c/o NOVOLUTO GmbH, Friedenstraße 91A, 10249 Berlin (DE).

(74) Anwalt: BOEHMERT & BOEHMERT ANWALTS-PARTNERSCHAFT MBB; Dr. Thomas L. Bittner, Holterallee 32, 28209 Bremen (DE).

(81) Bestimmungsstaaten (soweit nicht anders angegeben, für jede verfügbare nationale Schutzrechtsart): AE, AG, AL, AM, AO, AT, AU, AZ, BA, BB, BG, BH, BN, BR, BW, BY, BZ, CA, CH, CL, CN, CO, CR, CU, CZ, DJ, DK, DM, DO, DZ, EC, EE, EG, ES, FI, GB, GD, GE, GH, GM, GT, HN, HR, HU, ID, IL, IN, IR, IS, JO, JP, KE, KG, KH, KN, KP, KR, KW, KZ, LA, LC, LK, LR, LS, LU, LY, MA, MD, ME, MG, MK, MN, MW, MX, MY, MZ, NA, NG, NI, NO, NZ, OM, PA, PE, PG, PH, PL, PT, QA, RO, RS, RU, RW, SA, SC, SD, SE, SG, SK, SL, SM, ST, SV, SY, TH, TJ, TM, TN, TR, TT, TZ, UA, UG, US, UZ, VC, VN, ZA, ZM, ZW.

(84) Bestimmungsstaaten (soweit nicht anders angegeben, für jede verfügbare regionale Schutzrechtsart): ARIPO (BW, GH, GM, KE, LR, LS, MW, MZ, NA, RW, SD, SL, ST, SZ, TZ, UG, ZM, ZW), eurasisches (AM, AZ, BY, KG, KZ, RU, TJ, TM), europäisches (AL, AT, BE, BG, CH, CY, CZ, DE, DK, EE, ES, FI, FR, GB, GR, HR, HU, IE, IS, IT, LT, LU, LV, MC, MK, MT, NL, NO, PL, PT, RO, RS, SE, SI, SK, SM, TR), OAPI (BF, BJ, CF, CG, CI, CM, GA, GN, GQ, GW, KM, ML, MR, NE, SN, TD, TG).

(54) Title: DIRECT STIMULATION DEVICE WITH IMPROVED IMPULSION

(54) Bezeichnung: DIREKTE STIMULATIONSVORRICHTUNG MIT VERBESSERTEM ANTRIEB

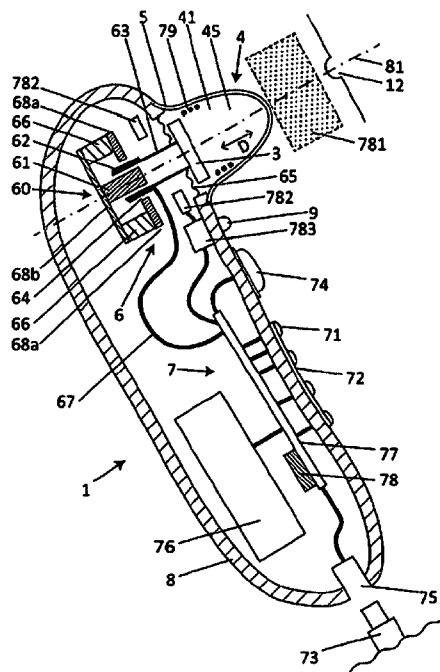


Fig. 3

(57) Abstract: The invention relates to a stimulation device (1) for the clitoris (12), comprising a stimulation head (4) for placing on the clitoris (12); a linear drive device (6) which is coupled to the stimulation head (4) and which is designed to make the stimulation head (4) vibrate; a control device (7) which is designed to control the drive device (6); a battery (76) for supplying power to the control device (7) and a housing (8) which comprises the control device (7) and the battery (76). The invention further relates to a method for increasing the operating time of a battery-operated stimulation device (1), to a method for stimulating the clitoris (12) for sexual entertainment, and to a method for stimulating the clitoris (12).

(57) Zusammenfassung: Die Erfindung betrifft eine Stimulationsvorrichtung (1) für die Klitoris (12), mit einem Stimulationskopf (4) zum Auflegen auf die Klitoris (12); einer linearen Antriebseinrichtung (6), welche mit dem Stimulationskopf (4) gekoppelt ist und eingerichtet ist, den Stimulationskopf (4) in Schwingungen zu versetzen; einer Steuereinrichtung (7), welche eingerichtet ist, die Antriebseinrichtung (6) anzusteuern; einer Batterie (76) zur Stromversorgung der Steuereinrichtung (7) und einem Gehäuse (8), das die Steuereinrichtung (7) und die Batterie (76) umfasst. Weiterhin sind ein Verfahren zur Erhöhung der Betriebsdauer einer batteriebetriebenen Stimulationsvorrichtung (1), ein Verfahren zur Stimulation der Klitoris (12) zum sexuellen Vergnügen sowie ein Verfahren zur Stimulation der Klitoris (12) vorgesehen.



WO 2019/192660 A3

Veröffentlicht:

- mit internationalem Recherchenbericht (Artikel 21 Absatz 3)
- vor Ablauf der für Änderungen der Ansprüche geltenden Frist; Veröffentlichung wird wiederholt, falls Änderungen eingehen (Regel 48 Absatz 2 Buchstabe h)

(88) Veröffentlichungsdatum des internationalen Recherchenberichts:

28. November 2019 (28.11.2019)

INTERNATIONAL SEARCH REPORT

International application No.

PCT/DE2019/100308

A. CLASSIFICATION OF SUBJECT MATTER		
A63G 3/00(2006.01)i; A63G 31/00(2006.01)i; A61H 19/00(2006.01)i; A61H 23/02(2006.01)i		
According to International Patent Classification (IPC) or to both national classification and IPC		
B. FIELDS SEARCHED		
Minimum documentation searched (classification system followed by classification symbols) A63G; B61B; B63B; A63C; A61H		
Documentation searched other than minimum documentation to the extent that such documents are included in the fields searched		
Electronic data base consulted during the international search (name of data base and, where practicable, search terms used) EPO-Internal, WPI Data		
C. DOCUMENTS CONSIDERED TO BE RELEVANT		
Category*	Citation of document, with indication, where appropriate, of the relevant passages	Relevant to claim No.
X	US 2004260212 A1 (CHO HEE-YOON [KR]) 23 December 2004 (2004-12-23)	1,2,5,8-10,12, 15,17-20,23
Y	paragraph [0070] - paragraph [0098]; figures 1-8d	13,14,21,22,24
X	EP 3031438 A1 (EVOSONIC CO LTD [KR]) 15 June 2016 (2016-06-15)	1,2,5,8-10,12, 15,17-20,23
Y	paragraph [0070] - paragraph [0077]; claims 1-10; figures 1-5	13,14,21,22,24
X	WO 2008107902 A2 (SHAVIV HILLA [IL]) 12 September 2008 (2008-09-12)	1-12,15-20,23,25,26
Y	page 24, line 17 - page 25, line 26; claims 1-21; figures 1-33	13,14,21,22,24
X	US 2016022533 A1 (MAKOWER JOSHUA [US] ET AL) 28 January 2016 (2016-01-28)	1-5,8-10,12, 15-20,23,26
Y	claims 1-23; figure 17	13,14,21,22,24
X	CN 2765609 Y (ZHOU XUEQIAN [CN]) 22 March 2006 (2006-03-22)	1,2,5,8-10,12, 15,17-20,23
Y	claims 1-4; figures 1-3	13,14,21,22,24
<input checked="" type="checkbox"/> Further documents are listed in the continuation of Box C. <input checked="" type="checkbox"/> See patent family annex.		
* Special categories of cited documents: "A" document defining the general state of the art which is not considered to be of particular relevance "E" earlier application or patent but published on or after the international filing date "L" document which may throw doubts on priority claim(s) or which is cited to establish the publication date of another citation or other special reason (as specified) "O" document referring to an oral disclosure, use, exhibition or other means "P" document published prior to the international filing date but later than the priority date claimed "T" later document published after the international filing date or priority date and not in conflict with the application but cited to understand the principle or theory underlying the invention "X" document of particular relevance; the claimed invention cannot be considered novel or cannot be considered to involve an inventive step when the document is taken alone "Y" document of particular relevance; the claimed invention cannot be considered to involve an inventive step when the document is combined with one or more other such documents, such combination being obvious to a person skilled in the art "&" document member of the same patent family		
Date of the actual completion of the international search 30 September 2019		Date of mailing of the international search report 10 October 2019
Name and mailing address of the ISA/EP European Patent Office p.b. 5818, Patentlaan 2, 2280 HV Rijswijk Netherlands Telephone No. (+31-70)340-2040 Facsimile No. (+31-70)340-3016		Authorized officer Shmonin, Vladimir Telephone No.

INTERNATIONAL SEARCH REPORT

International application No.

PCT/DE2019/100308

C. DOCUMENTS CONSIDERED TO BE RELEVANT		
Category*	Citation of document, with indication, where appropriate, of the relevant passages	Relevant to claim No.
X	US 2013237751 A1 (ALEXANDER TAYLOR LAWRENCE [US]) 12 September 2013 (2013-09-12)	1,2,5,8-10,12, 15,17-20,23
Y	claims 1-8; figures 1-10	13,14,21,22,24
X	WO 2013134388 A1 (COACTIVE DRIVE CORP [US]) 12 September 2013 (2013-09-12)	1-5,11,16,25,26
Y	paragraphs [0002], [0078], [0163] - [0181]; examples 1-56	13,14,21,22,24
X	CN 107137218 A (HU JIANKUN) 08 September 2017 (2017-09-08)	1,3,4,16,26
Y	claims 1-20; figures 1-16	13,14,21,22,24
X	WO 2015101790 A1 (LUV GLUV LTD [GB]) 09 July 2015 (2015-07-09)	24
Y	page 10, line 11 - line 19; figures 1-3	13,14,21,22
Y	US 2016136036 A1 (CAI DANZHI [CN]) 19 May 2016 (2016-05-19)	21,22
	paragraph [0017] - paragraph [0020]; figures 1-5	
Y	DE 102013100943 A1 (GS ELEKTROMEDIZINISCHE GERÄTE G STEMPLE GMBH [DE]) 31 July 2014 (2014-07-31)	13,14,24
	paragraph [0026]; figures 1-5	

Box No. III Observations where unity of invention is lacking (Continuation of item 3 of first sheet)

This International Searching Authority found multiple inventions in this international application, as follows:

1. claims: 2, 5, 8-10, 12, 15, 17-20, 23 (in full); 1 (in part)
Special mechanical structure of the linear actuator, voice coil arrangement.

2. claims: 3, 4, 6, 7, 11, 16, 25, 26 (in full); 1 (in part)
Special control of the vibration frequencies, frequency or amplitude modulation.

3. claims: 13, 14, 21, 22, 24 (in full); 1 (in part)
Special sensor device, proximity sensor, detection device.

1. As all required additional search fees were timely paid by the applicant, this international search report covers all searchable claims.
2. As all searchable claims could be searched without effort justifying additional fees, this Authority did not invite payment of additional fees.
3. As only some of the required additional search fees were timely paid by the applicant, this international search report covers only those claims for which fees were paid, specifically claims Nos.:
4. No required additional search fees were timely paid by the applicant. Consequently, this international search report is restricted to the invention first mentioned in the claims; it is covered by claims Nos.:

- Remark on Protest**
- The additional search fees were accompanied by the applicant's protest and, where applicable, the payment of a protest fee.
 - The additional search fees were accompanied by the applicant's protest but the applicable protest fee was not paid within the time limit specified in the invitation.
 - No protest accompanied the payment of additional search fees.

INTERNATIONAL SEARCH REPORT
Information on patent family members

International application No.

PCT/DE2019/100308

Patent document cited in search report			Publication date (day/month/year)	Patent family member(s)			Publication date (day/month/year)
US	2004260212	A1	23 December 2004	JP	4075001	B2	16 April 2008
				JP	2005007164	A	13 January 2005
				US	2004260212	A1	23 December 2004
EP	3031438	A1	15 June 2016	CN	105899181	A	24 August 2016
				EP	3031438	A1	15 June 2016
				JP	6423879	B2	14 November 2018
				JP	2016527049	A	08 September 2016
				KR	101487323	B1	29 January 2015
				US	2016235621	A1	18 August 2016
				WO	2015020469	A1	12 February 2015
WO	2008107902	A2	12 September 2008	AU	2008222313	A1	12 September 2008
				CA	2680027	A1	12 September 2008
				CN	101959491	A	26 January 2011
				EP	2124859	A2	02 December 2009
				ES	2610630	T3	28 April 2017
				RU	2009136623	A	20 April 2011
				US	2010056963	A1	04 March 2010
				WO	2008107902	A2	12 September 2008
US	2016022533	A1	28 January 2016	US	2016022533	A1	28 January 2016
				US	2016151236	A1	02 June 2016
CN	2765609	Y	22 March 2006	NONE			
US	2013237751	A1	12 September 2013	NONE			
WO	2013134388	A1	12 September 2013	EP	2823377	A1	14 January 2015
				WO	2013134388	A1	12 September 2013
CN	107137218	A	08 September 2017	NONE			
WO	2015101790	A1	09 July 2015	GB	2535108	A	10 August 2016
				WO	2015101790	A1	09 July 2015
US	2016136036	A1	19 May 2016	NONE			
DE	102013100943	A1	31 July 2014	CN	104918594	A	16 September 2015
				DE	102013100943	A1	31 July 2014
				EP	2950770	A1	09 December 2015
				JP	6313336	B2	18 April 2018
				JP	2016504146	A	12 February 2016
				US	2015366751	A1	24 December 2015
WO	2014118715	A1	07 August 2014				

A. KLASSIFIZIERUNG DES ANMELDUNGSGEGENSTANDES INV. A63G3/00 A63G31/00 A61H19/00 A61H23/02 ADD.		
Nach der Internationalen Patentklassifikation (IPC) oder nach der nationalen Klassifikation und der IPC		
B. RECHERCHIERTE GEBIETE Recherchierter Mindestprüfstoff (Klassifikationssystem und Klassifikationssymbole) A63G B61B B63B A63C A61H		
Recherchierte, aber nicht zum Mindestprüfstoff gehörende Veröffentlichungen, soweit diese unter die recherchierten Gebiete fallen		
Während der internationalen Recherche konsultierte elektronische Datenbank (Name der Datenbank und evtl. verwendete Suchbegriffe) EPO-Internal, WPI Data		
C. ALS WESENTLICH ANGESEHENE UNTERLAGEN		
Kategorie*	Bezeichnung der Veröffentlichung, soweit erforderlich unter Angabe der in Betracht kommenden Teile	Betr. Anspruch Nr.
X	US 2004/260212 A1 (CHO HEE-YOON [KR]) 23. Dezember 2004 (2004-12-23)	1,2,5, 8-10,12, 15, 17-20,23
Y	Absatz [0070] - Absatz [0098]; Abbildungen 1-8d	13,14, 21,22,24
X	EP 3 031 438 A1 (EVOSONIC CO LTD [KR]) 15. Juni 2016 (2016-06-15)	1,2,5, 8-10,12, 15, 17-20,23
Y	Absatz [0070] - Absatz [0077]; Ansprüche 1-10; Abbildungen 1-5	13,14, 21,22,24
	----- -/--	
<input checked="" type="checkbox"/> Weitere Veröffentlichungen sind der Fortsetzung von Feld C zu entnehmen <input checked="" type="checkbox"/> Siehe Anhang Patentfamilie		
* Besondere Kategorien von angegebenen Veröffentlichungen : "A" Veröffentlichung, die den allgemeinen Stand der Technik definiert, aber nicht als besonders bedeutsam anzusehen ist "E" frühere Anmeldung oder Patent, die bzw. das jedoch erst am oder nach dem internationalen Anmeldedatum veröffentlicht worden ist "L" Veröffentlichung, die geeignet ist, einen Prioritätsanspruch zweifelhaft erscheinen zu lassen, oder durch die das Veröffentlichungsdatum einer anderen im Recherchenbericht genannten Veröffentlichung belegt werden soll oder die aus einem anderen besonderen Grund angegeben ist (wie ausgeführt) "O" Veröffentlichung, die sich auf eine mündliche Offenbarung, eine Benutzung, eine Ausstellung oder andere Maßnahmen bezieht "P" Veröffentlichung, die vor dem internationalen Anmeldedatum, aber nach dem beanspruchten Prioritätsdatum veröffentlicht worden ist "T" Spätere Veröffentlichung, die nach dem internationalen Anmeldedatum oder dem Prioritätsdatum veröffentlicht worden ist und mit der Anmeldung nicht kollidiert, sondern nur zum Verständnis des der Erfindung zugrundeliegenden Prinzips oder der ihr zugrundeliegenden Theorie angegeben ist "X" Veröffentlichung von besonderer Bedeutung; die beanspruchte Erfindung kann allein aufgrund dieser Veröffentlichung nicht als neu oder auf erfinderischer Tätigkeit beruhend betrachtet werden "Y" Veröffentlichung von besonderer Bedeutung; die beanspruchte Erfindung kann nicht als auf erfinderischer Tätigkeit beruhend betrachtet werden, wenn die Veröffentlichung mit einer oder mehreren Veröffentlichungen dieser Kategorie in Verbindung gebracht wird und diese Verbindung für einen Fachmann naheliegend ist "&" Veröffentlichung, die Mitglied derselben Patentfamilie ist		
Datum des Abschlusses der internationalen Recherche	Absenddatum des internationalen Recherchenberichts	
30. September 2019	10/10/2019	
Name und Postanschrift der Internationalen Recherchenbehörde Europäisches Patentamt, P.B. 5818 Patentlaan 2 NL - 2280 HV Rijswijk Tel. (+31-70) 340-2040, Fax: (+31-70) 340-3016	Bevollmächtigter Bediensteter Shmonin, Vladimir	

C. (Fortsetzung) ALS WESENTLICH ANGESEHENE UNTERLAGEN		
Kategorie*	Bezeichnung der Veröffentlichung, soweit erforderlich unter Angabe der in Betracht kommenden Teile	Betr. Anspruch Nr.
X	WO 2008/107902 A2 (SHAVIV HILLA [IL]) 12. September 2008 (2008-09-12)	1-12, 15-20, 23,25,26
Y	Seite 24, Zeile 17 - Seite 25, Zeile 26; Ansprüche 1-21; Abbildungen 1-33 -----	13,14, 21,22,24
X	US 2016/022533 A1 (MAKOWER JOSHUA [US] ET AL) 28. Januar 2016 (2016-01-28)	1-5, 8-10,12, 15-20, 23,26
Y	Ansprüche 1-23; Abbildung 17 -----	13,14, 21,22,24
X	CN 2 765 609 Y (ZHOU XUEQIAN [CN]) 22. März 2006 (2006-03-22)	1,2,5, 8-10,12, 15, 17-20,23
Y	Ansprüche 1-4; Abbildungen 1-3 -----	13,14, 21,22,24
X	US 2013/237751 A1 (ALEXANDER TAYLOR LAWRENCE [US]) 12. September 2013 (2013-09-12)	1,2,5, 8-10,12, 15, 17-20,23
Y	Ansprüche 1-8; Abbildungen 1-10 -----	13,14, 21,22,24
X	WO 2013/134388 A1 (COACTIVE DRIVE CORP [US]) 12. September 2013 (2013-09-12)	1-5,11, 16,25,26
Y	Absätze [0002], [0078], [0163] - [0181]; Beispiele 1-56 -----	13,14, 21,22,24
X	CN 107 137 218 A (HU JIANKUN) 8. September 2017 (2017-09-08)	1,3,4, 16,26
Y	Ansprüche 1-20; Abbildungen 1-16 -----	13,14, 21,22,24
X	WO 2015/101790 A1 (LUV GLUV LTD [GB]) 9. Juli 2015 (2015-07-09)	24
Y	Seite 10, Zeile 11 - Zeile 19; Abbildungen 1-3 -----	13,14, 21,22
Y	US 2016/136036 A1 (CAI DANZHI [CN]) 19. Mai 2016 (2016-05-19) Absatz [0017] - Absatz [0020]; Abbildungen 1-5 -----	21,22
Y	DE 10 2013 100943 A1 (GS ELEKTROMEDIZINISCHE GERÄTE G STEMPLE GMBH [DE]) 31. Juli 2014 (2014-07-31) Absatz [0026]; Abbildungen 1-5 -----	13,14,24

Feld Nr. II Bemerkungen zu den Ansprüchen, die sich als nicht recherchierbar erwiesen haben (Fortsetzung von Punkt 2 auf Blatt 1)

Gemäß Artikel 17(2)a) wurde aus folgenden Gründen für bestimmte Ansprüche kein internationaler Recherchenbericht erstellt:

1. Ansprüche Nr.
weil sie sich auf Gegenstände beziehen, zu deren Recherche diese Behörde nicht verpflichtet ist, nämlich

2. Ansprüche Nr.
weil sie sich auf Teile der internationalen Anmeldung beziehen, die den vorgeschriebenen Anforderungen so wenig entsprechen, dass eine sinnvolle internationale Recherche nicht durchgeführt werden kann, nämlich

3. Ansprüche Nr.
weil es sich dabei um abhängige Ansprüche handelt, die nicht entsprechend Satz 2 und 3 der Regel 6.4 a) abgefasst sind.

Feld Nr. III Bemerkungen bei mangelnder Einheitlichkeit der Erfindung (Fortsetzung von Punkt 3 auf Blatt 1)

Diese Internationale Recherchenbehörde hat festgestellt, dass diese internationale Anmeldung mehrere Erfindungen enthält:

siehe Zusatzblatt

1. Da der Anmelder alle erforderlichen zusätzlichen Recherchegebühren rechtzeitig entrichtet hat, erstreckt sich dieser internationale Recherchenbericht auf alle recherchierbaren Ansprüche.
2. Da für alle recherchierbaren Ansprüche die Recherche ohne einen Arbeitsaufwand durchgeführt werden konnte, der zusätzliche Recherchegebühr gerechtfertigt hätte, hat die Behörde nicht zur Zahlung solcher Gebühren aufgefordert.
3. Da der Anmelder nur einige der erforderlichen zusätzlichen Recherchegebühren rechtzeitig entrichtet hat, erstreckt sich dieser internationale Recherchenbericht nur auf die Ansprüche, für die Gebühren entrichtet worden sind, nämlich auf die Ansprüche Nr.
4. Der Anmelder hat die erforderlichen zusätzlichen Recherchegebühren nicht rechtzeitig entrichtet. Dieser internationale Recherchenbericht beschränkt sich daher auf die in den Ansprüchen zuerst erwähnte Erfindung; diese ist in folgenden Ansprüchen erfasst:

Bemerkungen hinsichtlich eines Widerspruchs

- Der Anmelder hat die zusätzlichen Recherchegebühren unter Widerspruch entrichtet und die gegebenenfalls erforderliche Widerspruchsgebühr gezahlt.
- Die zusätzlichen Recherchegebühren wurden vom Anmelder unter Widerspruch gezahlt, jedoch wurde die entsprechende Widerspruchsgebühr nicht innerhalb der in der Aufforderung angegebenen Frist entrichtet.
- Die Zahlung der zusätzlichen Recherchegebühren erfolgte ohne Widerspruch.

WEITERE ANGABEN

PCT/ISA/ 210

Die internationale Recherchenbehörde hat festgestellt, dass diese internationale Anmeldung mehrere (Gruppen von) Erfindungen enthält, nämlich:

1. Ansprüche: 2, 5, 8-10, 12, 15, 17-20, 23(vollständig);
1(teilweise)

besonderer mechanische Aufbau des linearen Aktors,
Schwingspulenordnung

2. Ansprüche: 3, 4, 6, 7, 11, 16, 25, 26(vollständig); 1(teilweise)

besondere Steuerung der Schwingungsfrequenzen, Frequenz bzw
Amplitudenmodulation

3. Ansprüche: 13, 14, 21, 22, 24(vollständig); 1(teilweise)

besondere Sensoreinrichtung, Annäherungssensor,
Erfassungseinrichtung

INTERNATIONALER RECHERCHENBERICHT

Angaben zu Veröffentlichungen, die zur selben Patentfamilie gehören

Internationales Aktenzeichen

PCT/DE2019/100308

Im Recherchenbericht angeführtes Patentdokument	Datum der Veröffentlichung	Mitglied(er) der Patentfamilie	Datum der Veröffentlichung
US 2004260212 A1	23-12-2004	JP 4075001 B2	16-04-2008
		JP 2005007164 A	13-01-2005
		US 2004260212 A1	23-12-2004
EP 3031438 A1	15-06-2016	CN 105899181 A	24-08-2016
		EP 3031438 A1	15-06-2016
		JP 6423879 B2	14-11-2018
		JP 2016527049 A	08-09-2016
		KR 101487323 B1	29-01-2015
		US 2016235621 A1	18-08-2016
		WO 2015020469 A1	12-02-2015
WO 2008107902 A2	12-09-2008	AU 2008222313 A1	12-09-2008
		CA 2680027 A1	12-09-2008
		CN 101959491 A	26-01-2011
		EP 2124859 A2	02-12-2009
		ES 2610630 T3	28-04-2017
		RU 2009136623 A	20-04-2011
		US 2010056963 A1	04-03-2010
		WO 2008107902 A2	12-09-2008
US 2016022533 A1	28-01-2016	US 2016022533 A1	28-01-2016
		US 2016151236 A1	02-06-2016
CN 2765609 Y	22-03-2006	KEINE	
US 2013237751 A1	12-09-2013	KEINE	
WO 2013134388 A1	12-09-2013	EP 2823377 A1	14-01-2015
		WO 2013134388 A1	12-09-2013
CN 107137218 A	08-09-2017	KEINE	
WO 2015101790 A1	09-07-2015	GB 2535108 A	10-08-2016
		WO 2015101790 A1	09-07-2015
US 2016136036 A1	19-05-2016	KEINE	
DE 102013100943 A1	31-07-2014	CN 104918594 A	16-09-2015
		DE 102013100943 A1	31-07-2014
		EP 2950770 A1	09-12-2015
		JP 6313336 B2	18-04-2018
		JP 2016504146 A	12-02-2016
		US 2015366751 A1	24-12-2015
		WO 2014118715 A1	07-08-2014