



(12) 发明专利申请

(10) 申请公布号 CN 105287109 A

(43) 申请公布日 2016. 02. 03

(21) 申请号 201510323634. 5

(22) 申请日 2015. 06. 12

(30) 优先权数据

2014-122041 2014. 06. 13 JP

(71) 申请人 大王制纸株式会社

地址 日本爱媛县

(72) 发明人 渡边友里惠

(74) 专利代理机构 中原信达知识产权代理有限

责任公司 11219

代理人 高培培 车文

(51) Int. Cl.

A61F 13/15(2006. 01)

A61F 13/472(2006. 01)

A61F 13/47(2006. 01)

A61F 13/475(2006. 01)

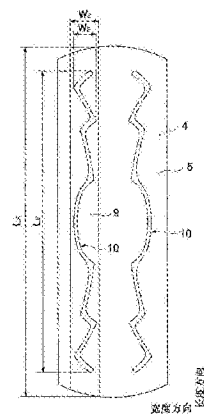
权利要求书1页 说明书9页 附图7页

(54) 发明名称

吸收性物品

(57) 摘要

本发明提供一种吸收性物品,防止围绕吸收体的包覆片的侧端部彼此重叠而得到的重叠部开口,并容易使液体扩散。本发明是在透液性表面片和背面片之间夹设有由包覆片围绕的吸收体,并且在所述透液性表面片的面侧形成有左右对称的压花的失禁垫。所述包覆片的两侧部彼此重叠而得到的重叠部在所述吸收体的表面侧沿着长度方向设置,并且,所述左右对称的压花中的一方的压花施加于与所述重叠部重叠的纵向长度为重叠部的长度方向长度的70%以上的范围内,且施加在所述重叠部的宽度方向长度的10%以上的范围内。在所述重叠部的施加有所述压花的长度方向范围内,未涂敷将所述包覆片彼此接合的粘着剂。



1. 一种吸收性物品,在透液性表面片与背面片之间夹设有由包覆片围绕的吸收体,并且在所述透液性表面片的面侧形成有压花,其特征在于,

将所述包覆片的两侧部彼此重叠而得到的重叠部沿着长度方向设置在所述吸收体的表面侧,并且至少所述压花的一部分施加于与所述重叠部重叠的范围,

在所述重叠部中的施加所述压花的长度方向范围未涂敷将所述包覆片彼此接合的粘着剂。

2. 根据权利要求 1 所述的吸收性物品,其中,

所述压花以吸收性物品的长度方向中心线为界线而左右对称地形成,

所述左右对称的压花中的至少一方的压花与所述重叠部重叠的纵向长度为所述重叠部的长度方向长度的 70% 以上。

3. 根据权利要求 1、2 中任一项所述的吸收性物品,其中,

所述压花以吸收性物品的长度方向中心线为界线而左右对称地形成,

所述左右对称的压花中的至少一方的压花与所述重叠部重叠的宽度方向长度为所述重叠部的宽度方向长度的 10% 以上。

4. 根据权利要求 1 所述的吸收性物品,其中,

在左右分别各设置一条或沿宽度方向分离的多条所述压花。

5. 根据权利要求 1 所述的吸收性物品,其中,

所述压花以连续线或间断线设置。

6. 根据权利要求 1 所述的吸收性物品,其中,

在比施加于所述重叠部的所述压花的长度方向范围靠长度方向的外方侧处涂敷将所述包覆片彼此接合的粘着剂。

吸收性物品

技术领域

[0001] 本发明涉及用于吸收经血或白带等的生理用卫生巾、裤衩内衬、失禁垫等吸收性物品,具体而言,涉及一种吸收体由包覆片围绕并且在表面侧形成有压花的吸收性物品。

背景技术

[0002] 以往,作为裤衩内衬、卫生巾、失禁垫等吸收性物品,公知的是在聚乙烯片或聚乙烯片层叠无纺布等不透液性背面片与无纺布或透液性塑料片等透液性表面片之间夹设有由粉碎浆料等纸棉或高吸水性树脂、化学纤维等构成的吸收体的结构。

[0003] 作为所述吸收体,为了保持形状和提高体液的扩散性,存在有以各种方式由皱纸或无纺布等包覆片围绕的结构。例如,在下述专利文献 1 中公开有一种吸收体,是以棉状浆料为主体构成的吸收芯由绵纸包裹的矩形的吸收体,从表面侧绵纸上施加有至少在吸收体中央区域的几乎整面上分散分布的多个深的圆形压花部。另外,在下述专利文献 2 中公开有一种吸收性物品,其具备:纵长形状的吸收部,吸收层含有给吸收性物品赋予预定功能的功能性粉粒体;被覆片,其被覆该吸收部整体,被覆片以使沿吸收部的长度方向的一侧部和另一侧部重叠的方式被覆吸收部整体,并且被覆吸收部的上下面的被覆片从吸收部的前后端延伸出来,延伸出来的上下的被覆片彼此接合,吸收部整体被被覆片密封。

[0004] 现有技术文献

[0005] 专利文献

[0006] 专利文献 1:日本特开 2003-284743 号公报

[0007] 专利文献 2:日本特开 2001-276118 号公报

发明内容

[0008] 但是,在上述专利文献 1 记载的吸收体中,若未以预定比例在绵纸的宽度方向两侧部彼此重叠而得到的部分设置从所述绵纸的表面侧的多个压花部,则绵纸彼此的重叠部无法密封,穿着时会形成开口,包含在吸收芯中的纤维(浆料、化学纤维或浆料与化学纤维的混合物)或高吸水性树脂可能会从开口处露出。

[0009] 另外,在上述专利文献 2 记载的吸收性物品中,由于被覆片和吸收部通过热熔胶等以部分接合的方式固定,因此,该接合部形成为壁,体液难以扩散,存在吸收速度降低的问题。

[0010] 因此,本发明的主要课题在于,提供一种吸收性物品,防止将围绕吸收体的包覆片的侧端部彼此重叠而得到的重叠部的开口,并且使液体容易扩散。

[0011] 为了解决上述课题,作为第一方案的发明,提供一种吸收性物品,在透液性表面片和背面片之间夹设有由包覆片围绕的吸收体,并且在所述透液性表面片的面侧形成有压花,其特征在于,将所述包覆片的两侧部彼此重叠而得到的重叠部沿着长度方向设置在所述吸收体的表面侧,并且至少所述压花的一部分施加于与所述重叠部重叠的范围,在所述重叠部中的施加所述压花的长度方向范围未涂敷将所述包覆片彼此接合的粘着剂。

[0012] 在上述第一方案的发明中,将围绕吸收体的包覆片的两侧部彼此重叠而得到的重叠部沿着长度方向设在吸收体的表面侧,并且形成在透液性表面片的面侧的至少压花的一部分施加在与所述重叠部重叠的范围。通过在与重叠部重叠的范围施加所述压花,能够通过所述压花紧密按压包覆片的重叠部且将其密封,因此,能够防止穿着时包覆片的重叠部开口,并能够防止吸收体中含有的纤维(浆料、化学纤维或浆料与化学纤维的混合物)、高吸水性树脂从开口部位露出。

[0013] 另外,在本发明的吸收性物品中,在所述重叠部中的施加所述压花的长度方向范围未涂敷将所述包覆片彼此接合的粘着剂。因此,不会因粘着剂而阻碍体液的扩散,通过使体液扩散到宽度方向更广的范围,能够在吸收体的较广范围内吸收保持体液。

[0014] 作为第二方案的发明,提供一种第一方面所述的吸收性物品,其中,所述压花以吸收性物品的长度方向中心线为界线而左右对称地形成,所述左右对称的压花中的至少一方的压花与所述重叠部重叠的纵向长度为所述重叠部的长度方向长度的70%以上。

[0015] 在上述第二方案的发明中,使左右对称的压花中的至少一方的压花与所述重叠部重叠的纵向长度为所述重叠部的长度方向长度的70%以上,因此,能够可靠地防止重叠部的开口。

[0016] 作为第三方案的发明,提供一种第一~二方案中任一方案所述的吸收性物品,其中,所述压花以吸收性物品的长度方向中心线为界线而左右对称地形成,所述左右对称的压花中的至少一方的压花与所述重叠部重叠的宽度方向长度为所述重叠部的宽度方向长度的10%以上。

[0017] 在上述第三方案的发明中,使左右对称的压花中的至少一方的压花与所述重叠部重叠的宽度方向长度为所述重叠部的宽度方向长度的10%以上,因此,能够更可靠地防止重叠部的开口。

[0018] 作为第四方案的发明,提供一种第一~三方案中任一方案所述的吸收性物品,其中,在左右分别各设置一条或沿宽度方向分离的多条所述压花。

[0019] 在上述第四方案的发明中,限定了可以在左右分别各设置一条左右对称的压花,也可以各设置沿宽度方向分离的多条压花。在左右各设置有多条压花的情况下,能够更加可靠地防止重叠部的开口,并且体液容易通过压花而渗入吸收体,能够快速吸收体液。

[0020] 作为第五方案的发明,提供一种第一~四方案中任一方案所述的吸收性物品,其中,所述压花以连续线或间断线设置。

[0021] 在上述第五方案的发明中,在以连续线设置所述压花的情况下,能够更可靠地防止重叠部的开口,并且体液向长度方向的扩散性提高。另外,所述压花也能够以压缩部和非压缩部交替配置的间断线形成。

[0022] 作为第六方案的发明,提供一种第一~五方案中任一方案所述的吸收性物品,其中,在比施加于所述重叠部的所述压花的长度方向范围靠长度方向的外侧处涂敷将所述包覆片彼此接合的粘着剂。

[0023] 在上述第六方案的发明中,通过在比施加于所述重叠部的压花的长度方向范围靠长度方向的外侧处涂覆将所述包覆片彼此接合的粘着剂,能够防止长度方向端部的重叠部的开口。

[0024] 发明效果

[0025] 如上详述,根据本发明,能够防止将围绕吸收体的包覆片的侧端部彼此重叠而得到的重叠部的开口,并且使液体容易扩散。

附图说明

- [0026] 图 1 是本发明的失禁垫 1 的局部剖切展开图；
[0027] 图 2 是图 1 的 II-II 线向视图；
[0028] 图 3 是由包覆片 5 围绕的吸收体 4 的俯视图；
[0029] 图 4 是由包覆片 5 围绕的吸收体 4 的放大剖视图；
[0030] 图 5(A)、(B) 是由包覆片 5 围绕的吸收体 4 的俯视图；
[0031] 图 6(A)、(B) 是压花 10 的俯视图；
[0032] 图 7 是由包覆片 5 围绕的吸收体 4 的俯视图；
[0033] 图 8 是另一方式例的表示包覆片 5 对吸收体 4 的围绕方法的、吸收体 4 的剖视图。

具体实施方式

[0034] 以下,参照附图,对本发明的实施方式进行详细说明。如图 1 和图 2 所示,本发明的失禁垫 1 主要由如下部分构成:由聚乙烯片等构成的不透液性背面片 2;使尿液等快速通过的透液性表面片 3;夹设在这两个片 2、3 之间的由棉状浆料或合成浆料等构成的吸收体 4;为了保持所述吸收体 4 的形状和提高扩散性而围绕所述吸收体 4 的由绉纸或无纺布等构成的包覆片 5;以所述吸收体 4 的大致侧缘部为立起基端,以至少包含体液排出部位 H 的方式沿长度方向在预定的区间内形成有向肌肤侧突出设置的左右一对立体褶裥 BS、BS 的侧无纺布 7、7,且在所述吸收体 4 的周围,在其长度方向端缘部,所述不透液性背面片 2 和透液性表面片 3 的外缘部通过热熔胶等粘着剂或热封等粘着手段而接合,另外,在其两侧缘部,比吸收体 4 更向侧方延伸的所述不透液性背面片 2 和所述侧无纺布 7 通过热熔胶等粘着剂或热封等粘着手段而接合。另外,根据需要,也可以在所述透液性表面片 3 和吸收体 4 之间配置亲水性的副片(未图示)。

[0035] 以下,进一步对所述失禁垫 1 的结构进行详细说明。所述不透液性背面片 2 可使用聚乙烯、聚丙烯等至少具有防水性的片材,除此之外,在夹设防水膜而在实质上确保了不透液性的基础上还可以使用无纺布片(在该情况下,通过防水膜和无纺布构成不透液性背面片。)等。近年,从防止闷热的观点考虑趋于优选使用具有透湿性的材料。作为该防水·透湿性片材,优选使用在聚乙烯或聚丙烯等烯烃系树脂中熔融混合无机填充剂并形成片材后,通过沿单轴或双轴方向延伸而获得的微多孔性片。

[0036] 然后,所述透液性表面片 3 优选使用有孔或无孔的无纺布或多孔性塑料片等。作为构成无纺布的纤维材料,例如聚乙烯或聚丙烯等烯烃系、聚酯系、聚酰胺系等合成纤维,此外还可以使用人造丝或铜氨纤维等再生纤维、棉等天然纤维,可以使用通过水刺法、纺粘法、热粘法、熔喷法、针刺法等适当的加工方法而获得的无纺布。在这些加工方法中,水刺法在富于柔软性、下垂性的点上优异,热粘法在体积大且柔软的点上优异。

[0037] 所述吸收体 4 例如由绒毛状浆料等吸收性纤维和高吸水性树脂构成,在附图示例中,平面形状形成为在垫长度方向上较长的纵长的大致椭圆形。所述高吸水性树脂例如形成为粒状粉,分散混入构成吸收体 4 的浆料中。

[0038] 作为所述浆料,可以列举出由木材获得的化学浆料、溶解浆料等纤维素纤维、或者由人造丝、醋酸纤维等人工纤维素纤维构成的浆料,从功能和价格方面考虑,更优选使用纤维长度比阔叶树浆料长的针叶木浆料。所述浆料的单位面积质量为 $100\text{g}/\text{m}^2 \sim 600\text{g}/\text{m}^2$, 优选为 $150\text{g}/\text{m}^2 \sim 400\text{g}/\text{m}^2$ 。

[0039] 作为所述高吸水性树脂,可列举例如聚丙烯酸盐交联物、自交联的聚丙烯酸盐、丙烯酸酯-醋酸乙烯共聚物交联物的碱化物、异乙烯·无水马来酸共聚物交联物、聚氟磺酸盐交联物、将聚乙烯氧化物、聚丙烯酰胺等水膨润性聚合物进行了部分交联后的物质等。它们之中,优选吸水性和吸水速度优良的丙烯酸或聚丙烯酸盐系的物质。具有所述吸水性能的高吸水性树脂在制造工艺中,通过调整交联密度和交联密度梯度,而能够调整吸水力(吸收倍率)和吸水速度。为了使体液排出部和其附近具有预定的吸收能力,所述高吸水性树脂的单位面积质量为 $60\text{g}/\text{m}^2 \sim 400\text{g}/\text{m}^2$, 优选为 $100\text{g}/\text{m}^2 \sim 300\text{g}/\text{m}^2$ 。

[0040] 而且,可以向所述吸收体 4 混合合成纤维。所述合成纤维可以使用例如聚乙烯或聚丙烯等聚烯烃系、聚对苯二甲酸乙二醇酯或聚对苯二甲酸丁二醇酯等聚酯系、尼龙等聚酰胺系、及它们的共聚物等,也可以是将上述两种混合后的物质。而且,也可以使用以熔点高的纤维为芯且以熔点低的纤维为鞘的芯鞘型纤维或并排型纤维、分割型纤维等复合纤维。所述合成纤维在为疏水性纤维的情况下优选使用通过亲水化剂进行了表面处理后的物质,以具有对于体液的亲和性。

[0041] 也可以在所述吸收体 4 上部分地配置浆料或聚合物量比吸收体基部多的中高部和聚合物片。在形成所述中高部的情况下,优选后面详述的压花 10 形成在该中高部的外侧。

[0042] 所述吸收体 4 由包覆片 5 围绕。所述包覆片 5 可以使用纸中等纸材或无纺布等透液性的片材。单位面积质量优选为 $10\text{g}/\text{m}^2 \sim 50\text{g}/\text{m}^2$ 。作为该包覆片 5, 优选使用用于使体液容易扩散至吸收体整体的绉纸。使用绉纸时的单位面积质量优选为 $13\text{g}/\text{m}^2 \sim 18\text{g}/\text{m}^2$ 。

[0043] 所述包覆片 5 以从吸收体 4 的背面侧(不透液性背面片 2 的面侧)卷入吸收体的两侧部的方式折叠,在吸收体 4 的表面侧(透液性表面片 3 的面侧)将两侧部彼此重叠,由此在吸收体 4 的表面侧遍及垫长度方向的全长地形成预定宽度的重叠部 9。如图 3 所示,优选的是,所述重叠部 9 的宽度 W_5 设定为 $8 \sim 14\text{mm}$ 左右。

[0044] 所述重叠部 9 相比吸收体 4 的宽度方向中央偏向一方的侧部侧(在附图示例中为左侧)地设置。在所述重叠部 9 中,重叠包覆片 5 的顺序是任意的,但优选如图 3 所示,使朝向宽度方向中央的一侧(在附图示例中,以将吸收体 4 的左侧的侧部卷入的方式折叠的一侧)的侧部为下层侧,使朝向宽度方向外侧的一侧(在附图示例中,以将吸收体 4 的右侧的侧部卷入的方式折叠的一侧)的侧部为上层侧。由此,即使万一重叠部 9 开口时,吸收体 4 中含有的纤维(浆料或化学纤维或浆料与化学纤维的混合物)或高吸水性树脂也难以向侧方露出而进入中央侧,因此能够减轻穿着时的不适感等。

[0045] 在如图 1 和图 3 所示的例中,所述包覆片 5 以吸收体 4 的长度方向两端部和外形线一致的方式设置,但也可以相比吸收体 4 的长度方向两端部更向外侧延伸地设置。

[0046] 在本失禁垫 1 中,由于包覆片 5 围绕吸收体 4,结果是在透液性表面片 3 和吸收体 4 之间夹设有包覆片 5,通过吸收性优良的所述包覆片 5 使体液快速扩散,并且,防止了这些尿液等的回流。

[0047] 在本失禁垫 1 的表面侧两侧部,分别沿着长度方向且遍及失禁垫 1 的全长地设置侧无纺布 7、7,该侧无纺布 7、7 的外侧部分向侧方延伸,且所述不透液性背面片 2 也向侧方延伸,将这些向侧方延伸的侧无纺布 7 部分和不透液性背面片 2 部分通过热熔胶等接合而形成侧部襟翼。

[0048] 作为所述侧无纺布 7,从重视的功能的点出发可以使用疏水处理无纺布或亲水处理无纺布。例如,若重视防止尿等浸透或者提高肌肤触感等功能,则优选使用涂敷了硅系、石蜡系、烷基氯化铬(alkyl chromic chloride)系疏水剂等的 SSMS、SMS、SMMS 等的疏水处理无纺布,若重视体液的吸收性,则优选使用通过使在合成纤维的制造过程中具有亲水基的化合物例如聚乙烯乙二醇的氧化生成物等共存而聚合的方法、利用氯化锡那样的金属盐进行处理并对表面进行局部溶解形成多孔性而使金属的氢氧化物沉着的方法等,使合成纤维为膨润或多孔性,应用毛细管现象而赋予亲水性的亲水处理无纺布。作为上述的侧无纺布 7,可以使用以天然纤维、合成纤维或再生纤维等为原料而通过适当的加工法形成的材料。

[0049] 如图 2 所示,所述侧无纺布 7 将比宽度方向中间部靠外侧部分从吸收体 4 的内侧位置稍超过吸收体侧缘而到不透液性背面片 2 的外缘的范围通过热熔胶等粘着剂而粘着。另一方面,侧无纺布 7 的内方侧部分沿宽度方向折回,并且至少折回前端部由双重片构成,在该双重片内部配置有两端或长度方向的适当的位置被固定的至少 1 根、在图示例中为 2 根的线状弹性伸缩构件 8、8。该沿宽度方向折回的部分在卫生巾长度方向的前后端部粘着于下层侧。在其他的配置有所述线状弹性伸缩构件 8、8 的卫生巾长度方向的中间部,如图 2 所示,形成通过所述线状弹性伸缩构件 8、8 的收缩作用而向表面侧立起的立体褶裥 BS、BS。

[0050] 如图 1 所示,在本失禁垫 1 中,以垫长度方向中心线为界线而左右对称地形成的压花 10、10 沿着垫长度方向形成在所述透液性表面片 3 的面侧,并且所述压花 10 施加于与所述包覆片 5 的重叠部 9 重叠的范围。该压花 10 通过如下方式形成:在用包覆片 5 围绕吸收体 4 后,在表面侧(肌肤面侧)层叠了透液性表面片 3 的状态下,通过从透液性表面片 3 的表面侧的压缩,将透液性表面片 3、包覆片 5 和吸收体 4 一体压缩。

[0051] 可通过多种方式施加所述压花 10。举出一例,如图 1 所示,所述压花 10 可由体液排出部压花 11、长度方向压花 12 和倾斜部压花 13 构成。在如图 1 所示的例中,所述长度方向压花 12 由所述体液排出部压花 11 侧(内方侧)的第一长度方向压花 12A、和比第一长度方向压花 12A 靠长度方向外方侧的第二长度方向压花 12B 构成。另外,所述倾斜部压花 13 由从所述第一长度方向压花 12A 的外方侧端部延伸的第一倾斜部压花 13A、和从所述第二长度方向压花 12B 的外方侧端部延伸的第二倾斜部压花 13B 构成。

[0052] 所述体液排出部压花 11 形成在包含与体液排出部位 H 对应的区域和沿垫宽度方向重叠的区域的范围,是沿着失禁垫 1 的长度方向且向失禁垫 1 的宽度方向外侧鼓出的形状线构成的左右分离的一对压花线。该体液排出部压花 11 用于防止左右的体液排出部压花 11、11 间的吸收体 4 吸收的体液向宽度方向外侧扩散而横向泄漏的情况,并使从表面的中央部向宽度方向外侧流动的体液流入到凹槽内而迅速吸收保持于吸收体 4 内。左右的体液排出部压花 11、11 沿垫宽度方向分离而左右分别独立地设置。所述体液排出部压花 11 由长度方向中央部位于比长度方向两端部靠宽度方向外侧而整体向宽度方向外侧鼓出的形状线形成,以圆弧状或长圆的外形线状等各种方式形成。所述体液排出部压花 11 优选形

成为以体液排出部压花 11 的前后方向中央部为基准而前后对称的形状,以使体液向前后方向的扩散均等。

[0053] 所述长度方向压花 12 为分别位于体液排出部压花 11 的前后,且沿着失禁垫 1 的长度方向形成的左右分离的一对压花线。该长度方向压花 12 用于防止在吸收体内扩散的体液向垫宽度方向扩散而发生侧漏,并引导体液沿垫长度方向扩散。优选的是,所述长度方向压花 12 在所述体液排出部压花 11 的前后分别形成两组以上。在附图示例中,在体液排出部压花 11 的前后分别各形成两组,从体液排出部压花 11 侧(内方侧)依次配置有第一长度方向压花 12A、第二长度方向压花 12B。

[0054] 接着,如图 1 所示,所述倾斜部压花 13 为从所述长度方向压花 12 的外侧端部延伸,并且朝向失禁垫 1 的宽度方向中央侧倾斜的左右对称的压花线。所述倾斜部压花 13 用于将沿长度方向压花 12 向垫外方侧扩散的体液的流动向垫宽度方向的内侧引导。另外,也可以将倾斜部压花 13 作为刻度而用于把握吸收体 4 吸收的体液的量。在图 1 所示的例中,所述倾斜部压花 13 由从所述第一长度方向压花 12A 的外方侧端部延伸并且与所述第二长度方向压花 12B 的内方侧端部连接的第一倾斜部压花 13A、和从所述第二长度方向压花 12B 的外方侧端部延伸的第二倾斜部压花 13B 构成。

[0055] 如上所述,通过使所述压花 10 由体液排出部压花 11、在该体液排出部压花 11 的前后分别沿着垫长度方向形成的长度方向压花 12、从该长度方向压花 12 的外方侧端部延伸并且朝向垫宽度方向中央侧倾斜的倾斜部压花 13 构成,在使用后,仅通过目测确认垫片表面,即可以所述倾斜部压花 13 为刻度而认知吸收体内体液的扩散程度,可以将该体液的扩散情况作为以后选择垫片大小的标准。

[0056] 此时,在本失禁垫 1 中,设有使左右所述倾斜部压花 13、13 的端部彼此在宽度方向上分离的间隔部 18,因此,能够防止因压花 10 而限制体液在吸收体内的前后方向的扩散,能够认知正确的吸收体内的体液扩散情况。另外,由于不会抑制体液的扩散,因此,体液不会滞留在体液排出部附近,能够减轻因发粘带来的不适感。

[0057] 如图 3 所示,在本失禁垫 1 中,所述左右对称的压花 10、10 中一方的压花 10(在附图示例中为左侧的压花 10)中,至少所述压花 10 的一部分施加于与将所述包覆片 5 的两侧部彼此重叠而得到的重叠部 9 重叠的范围内。此时,与重叠部 9 重叠的所述压花 10 的纵向长度(垫长度方向的长度)为该重叠部 9 的长度方向长度 L_S 的 70% 以上,优选为 85%~100%,更优选为 85%~90%。即,如图 3 所示,在将重叠部 9 的沿失禁垫 1 的长度方向的长度设为 L_S ,将与所述重叠部 9 重叠的压花 10 的沿失禁垫 1 的长度方向的长度设为 L_E 时,以其比例 L_E/L_S 为 $0.7 \leq L_E/L_S$ 、优选为 $0.8 \leq L_E/L_S \leq 1$ 、更优选为 $0.8 \leq L_E/L_S \leq 0.9$ 的方式形成。

[0058] 这样,通过以预定比例在所述重叠部 9 施加压花 10,包覆片 5、5 彼此的重叠部 9 被紧密按压而密封,因此,能够防止在穿着时该重叠部 9 开口,能够防止吸收体 4 中含有的纤维(浆料或化学纤维或浆料与化学纤维的混合物)或高吸水性树脂从开口部位露出。因此,不会产生由露出的高吸水性树脂等引起的穿着时的不适感,能够维持吸收体 4 的吸收容量。

[0059] 相对于此,在使与所述重叠部 9 重叠的压花 10 的长度小于重叠部 9 的长度方向长度的 70% 的情况下,在紧凑型的失禁垫中,有时压花 10 的长度比体液排出部位所对应的长

度短,则存在如下情况:在比压花 10 的长度方向端部靠外方侧处重叠部 9 容易开口,并且因从开口部位露出的高吸水性树脂等而穿着感变差。

[0060] 此外,如后详述(图 8(B)、(C)),在将重叠部 9 分别设置在吸收体 4 的两侧,并以与各重叠部 9 重叠的方式分别施加压花 10 的情况下,对于各个压花 10,使与重叠部 9 重叠的长度相对于重叠部 9 的长度为预定比例以上。

[0061] 另外,在本失禁垫 1 中,在所述重叠部 9 中的施加所述压花 10 的长度方向范围内未涂敷将包覆片 5、5 彼此接合的粘着剂。即,在所述压花 10 的长度方向长度 L_e 的范围内,重叠部 9 的包覆片 5、5 彼此除所述压花 10 以外并未相互接合。假如通过粘着剂接合重叠部,如图 4(A) 所示,粘着剂形成壁,从中央向宽度方向外侧扩散的体液被阻碍,由于该粘着剂而体液难以向宽度方向外侧扩散,难以利用吸收体整体来吸收保持体液。相对于此,在本失禁垫 1 中,如图 4(B) 所示,由于在施加压花 10 的范围的重叠部 9 未涂敷粘着剂,因此,从中央侧扩散的体液容易向宽度方向扩散,能够利用吸收体 4 的整体来吸收保持体液。

[0062] 所述压花 10 优选如图 3 所示的那样,左右对称的压花 10、10 中的施加于与所述重叠部 9 重叠的范围的一方的压花 10 以位于重叠部 9 的宽度方向中央部的方式配置,以沿着长度方向延伸的压花 10 整体收容在重叠部 9 的区域的方式施加。由此,能利用压花 10 的整体将重叠部 9 紧密地密封,能够可靠地防止重叠部 9 的开口。另一方面,如图 5 所示,在所述压花 10 沿垫宽度方向呈锯齿状形成的情况下,压花 10 的一部分相对于重叠部 9 可以 (A) 以跨越上层侧的侧缘的方式比重叠部 9 更外侧延伸地设置,或者 (B) 以跨越下层侧的侧缘的方式比重叠部 9 更内侧延伸地设置,或者以跨越上层侧的侧缘和下层侧的侧缘的方式向重叠部 9 的外侧和内侧延伸地设置(未图示)。在将压花 10 的一部分从重叠部 9 延伸出地设置时,如图 5(A) 所示,以跨越上层侧的侧缘的方式设置的情况能够更可靠地防止从包覆片 5 的上层侧的侧缘产生的卷边或开口,因此优选。在将压花 10 的一部分从重叠部 9 延伸出地设置时,使除从重叠部 9 延伸出来的部分的长度以外的、施加于重叠部 9 的区域内的长度方向长度的总和为重叠部 9 的长度方向长度的 70% 以上。

[0063] 所述左右对称的压花 10、10 中的施加于与所述重叠部 9 重叠的范围的一方的压花 10 中,与所述重叠部 9 重叠的宽度方向长度(垫宽度方向的长度)为所述重叠部 9 的宽度方向长度 W_s 的 10% 以上,优选 40%~70%,更优选 60%~70%。即,在将重叠部 9 的宽度方向长度设为 W_s ,将压花 10 的宽度方向长度设为 W_e 时,其比值 W_e/W_s 为 $0.1 \leq W_e/W_s$,优选为 $0.4 \leq W_e/W_s \leq 0.7$,更优选为 $0.6 \leq W_e/W_s \leq 0.7$ 。由此,能够更可靠地防止重叠部 9 的开口。

[0064] 优选的是,施加于所述重叠部 9 的压花 10 相对于重叠部 9 的长度方向施加在长度方向中央部。即,在压花 9 的长度方向长度 L_e 比重叠部 9 的长度方向长度 L_s 小的情况下,优选从压花 10 的前侧端部至重叠部 9 的前端缘的长度与从压花 10 的后侧端部至重叠部 9 的后端缘的长度相同。由此,重叠部 9 由压花 10 以长度方向中央部为中心进行密封,因此,在与体液排出部位对应的长度方向中央部,能够可靠地防止重叠部 9 开口,能够防止由吸收体 4 中含有的纤维(浆料或化学纤维或浆料与化学纤维的混合物)或高吸水性树脂从开口部位的露出引起的穿着感的恶化等。

[0065] 如图 1 所示,所述压花 10 可以在左右分别各设置一条,也可以如图 6 所示的那样压花 10 的全部(图 6(A)) 或一部分(图 6(B)) 以在宽度方向上分离的方式各设置多条。优

选在左右分别各设置1条~3条左右的所述压花10,若从防侧漏效果和穿着性考虑,则更优选最多2条。通过各设置多条所述压花10,能够更进一步可靠地防止重叠部9的开口,并且,体液容易通过压花10渗透到吸收体4,能够快速吸收体液。

[0066] 所述压花10的平面形状可以为图6(A)所示的直线或曲线、波浪线等,也可以形成如图1等所示的由多个曲线的组合等构成的锯齿状。另外,如图1等所示,可以左右分离地形成左右对称的压花10、10,也可以如图6(A)所示的那样以将长度方向端部彼此连接而闭合的线形成。在以将所述压花10闭合的线形成的情况下,在宽度方向两侧沿着垫长度方向延伸的部分中的一方的压花线的全部或部分施加于重叠部9长度方向长度的70%以上的范围内。

[0067] 所述压花10相对于垫长度方向以连续线或间断线设置。连续线是指压花10的压缩不间断地连续。另外,间断线是指沿着压花,压缩部和非压缩部交替重复地设置,压缩部断续地配置。在以连续线形成所述压花10的情况下,能够可靠地密封重叠部9,并且,沿着连续的压花线而容易将体液向垫长度方向引导。另一方面,在以间断线形成所述压花10的情况下,抑制由施加压花引起的垫片的硬化,能够减轻穿着时的不适感。

[0068] 在以间断线形成所述压花10的情况下,图3所示的压花10的长度方向长度 L_e 取包含非压缩部的压花10的前后端距离。而且,使该长度 L_e 形成为重叠部9的长度 L_s 的70%以上。另外,在以由压缩部和非压缩部构成的间断线形成所述压花10的情况下,以通过压花10的所述压缩部可靠地密封重叠部9的方式形成为所述压缩部的长度方向长度的总和为重叠部9的长度 L_s 的40%以上。因此,在该情况下,压花10以压缩部的长度方向长度为压花10整体的长度方向长度的57%以上的方式形成。

[0069] 在以由压缩部和非压缩部构成的间断线形成所述压花10的情况下,通过使压缩部彼此的间隔(非压缩部的长度)为3mm以内,相邻的压缩部彼此的压缩力相互影响,从而相邻的压缩部彼此之间的非压缩部成为相比周围的非压缩部稍微凹陷的状态,因此好像是连续线一样,体液沿压花10容易扩散。另一方面,在使压缩部彼此间隔(非压缩部的长度)比3mm大的情况下,体液沿压花的扩散被抑制,但在各压缩部的端部容易留存体液,吸收体4从那里吸收体液,从而使体液容易扩散至吸收体内部。

[0070] 如图7所示,在本失禁垫1中,可以在比施加于重叠部9的压花10的长度范围靠长度方向的外方侧处设置由将重叠部9的包覆片5、5彼此接合的热熔胶等构成的粘着剂涂敷区域20。在附图示例中,粘着剂涂敷区域20从压花10的端部分别设置至重叠部9的前后端缘。即,重叠部9中,长度方向中间的压花10的施加区域为未涂敷粘着剂的非粘着区域,并且其前后端部分别为涂敷了粘着剂的粘着剂涂敷区域20、20。通过设置所述粘着剂涂敷区域20,能够防止比压花10靠外方侧的长度方向端部开口,从而能够在重叠部9的全长上防止开口。

[0071] (其他方式例)

[0072] (1) 在上述方式例中,通过从透液性表面片3的表面侧的压缩,将透液性表面片3、包覆片5和吸收体4一体地压缩而施加所述压花10,但也可以在由包覆片5将层叠透液性表面片3之前的吸收体4围绕的状态下,通过从包覆片5的表面侧(肌肤面侧)的压缩,将包覆片5和吸收体4一体地压缩而施加压花。

[0073] (2) 作为所述包覆片5对吸收体4的围绕方法,如图8所示,能够使用如下方法:

(A) 在重叠部 9 将下层侧的包覆片 5 的端部折回；(B) 由两张包覆片 5a、5b 构成，一方的包覆片 5a 以从吸收体 4 的背面侧将吸收体 4 的两侧部卷入的方式折叠，并以延伸到吸收体 4 的表面侧的中间位置的方式配置，另一方的包覆片 5b 以两侧部与所述一方的包覆片 5a 的两端部的下层侧（吸收体 4 侧）重叠的方式配置在吸收体 4 的表面侧，由此在吸收体 4 的表面侧的两侧分别设有重叠部 9、9；(C) 与所述 (B) 一样，但另一方的包覆片 5b 的两侧部配置成与一方的包覆片 5a 的两端部的上层侧重叠，由此在吸收体 4 的两侧分别设有重叠部 9、9。如图 8(B)、(C) 所示，在两侧设有重叠部 9、9 的情况下，优选形成为左右对称的压花 10、10 分别以预定比例与所述重叠部 9 重叠。

[0074] 标号说明

[0075] 1…失禁垫，2…不透液性背面片，3…透液性表面片，4…吸收体，5…包覆片，7…侧无纺布，8…线状弹性伸缩构件，9…重叠部，10…压花，11…体液排出部压花，12…长度方向压花，12A…第一长度方向压花，12B…第二长度方向压花，13…倾斜部压花，13A…第一倾斜部压花，13B…第二倾斜部压花，20…粘着剂涂敷区域。

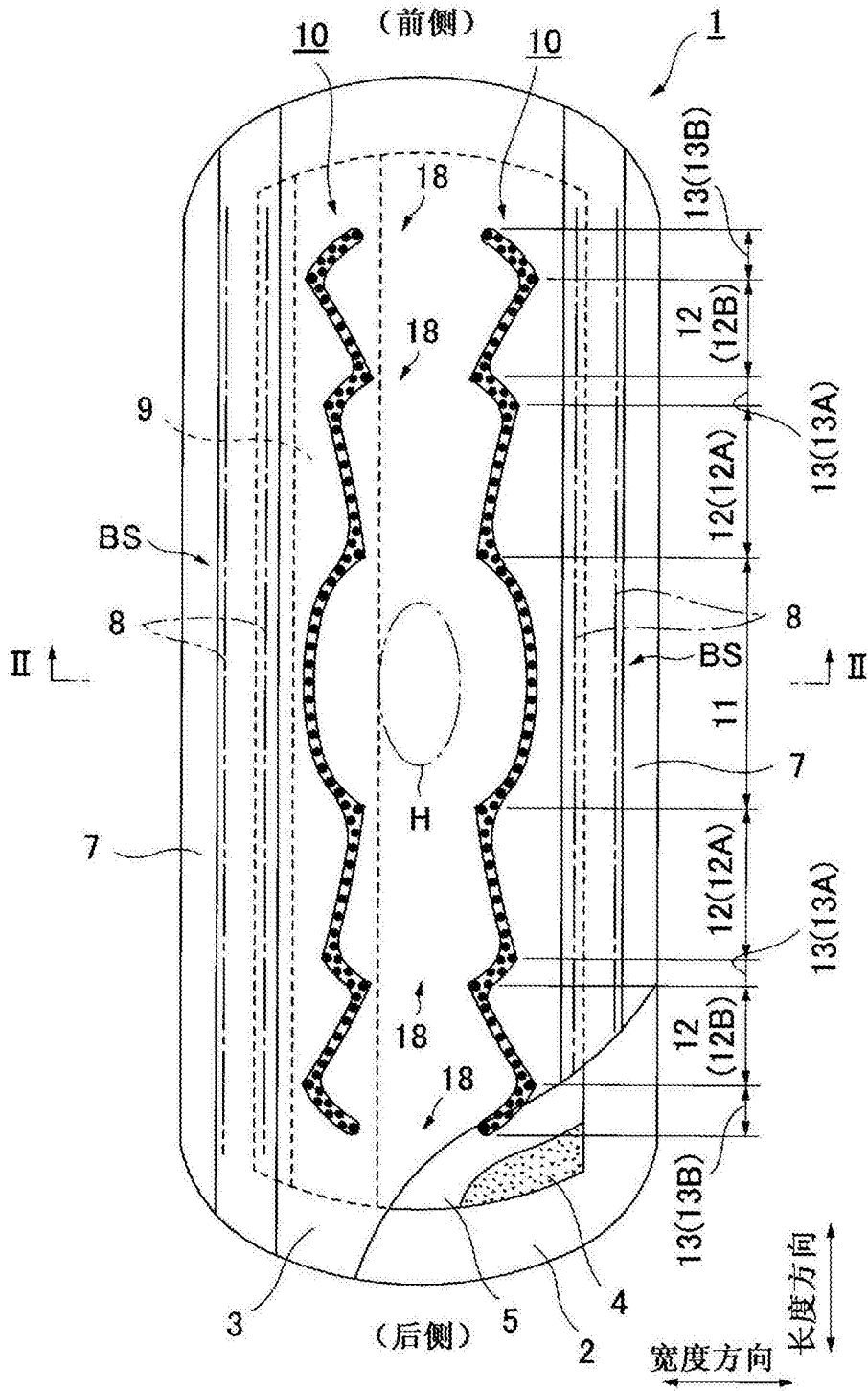


图 1

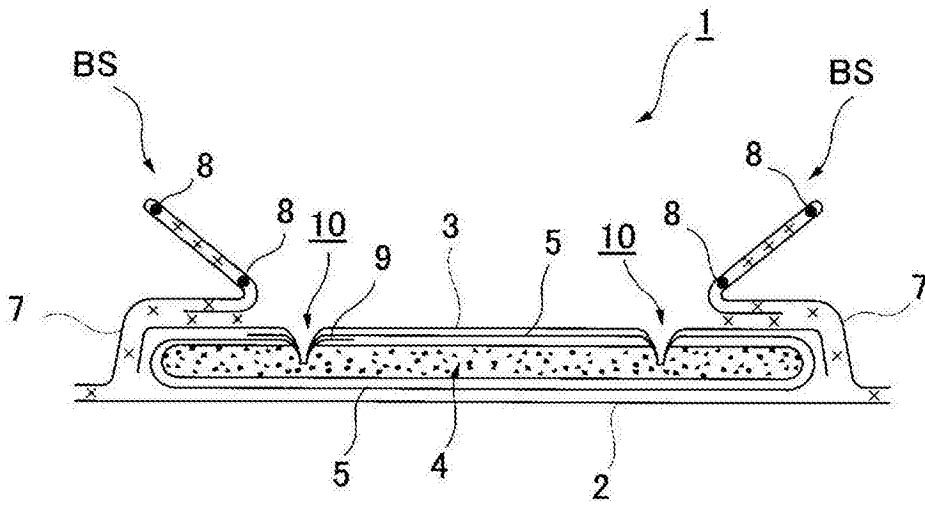


图 2

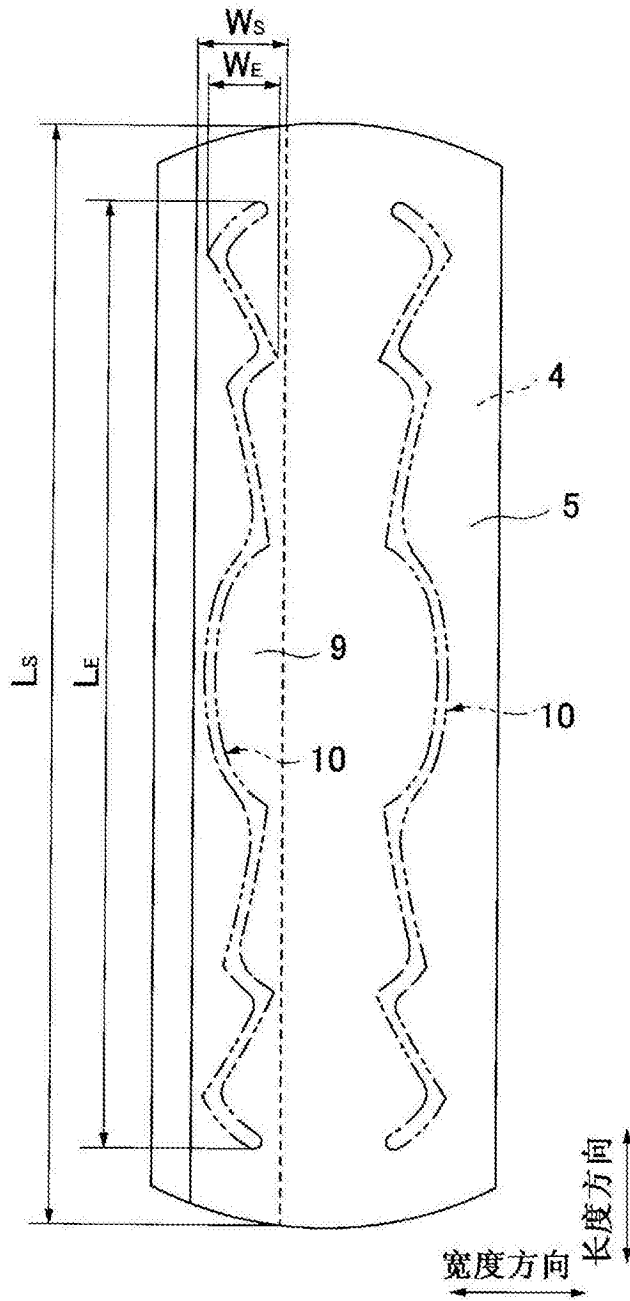


图 3

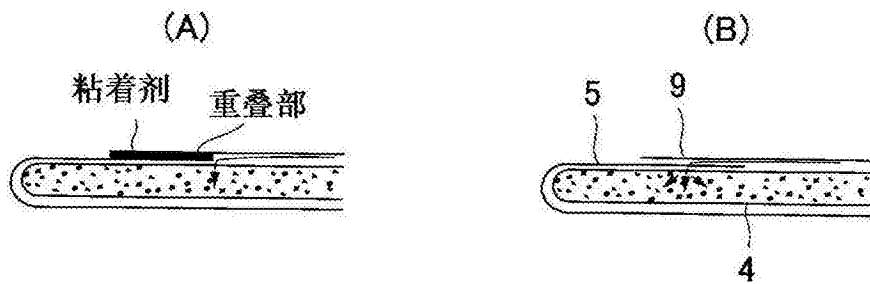


图 4

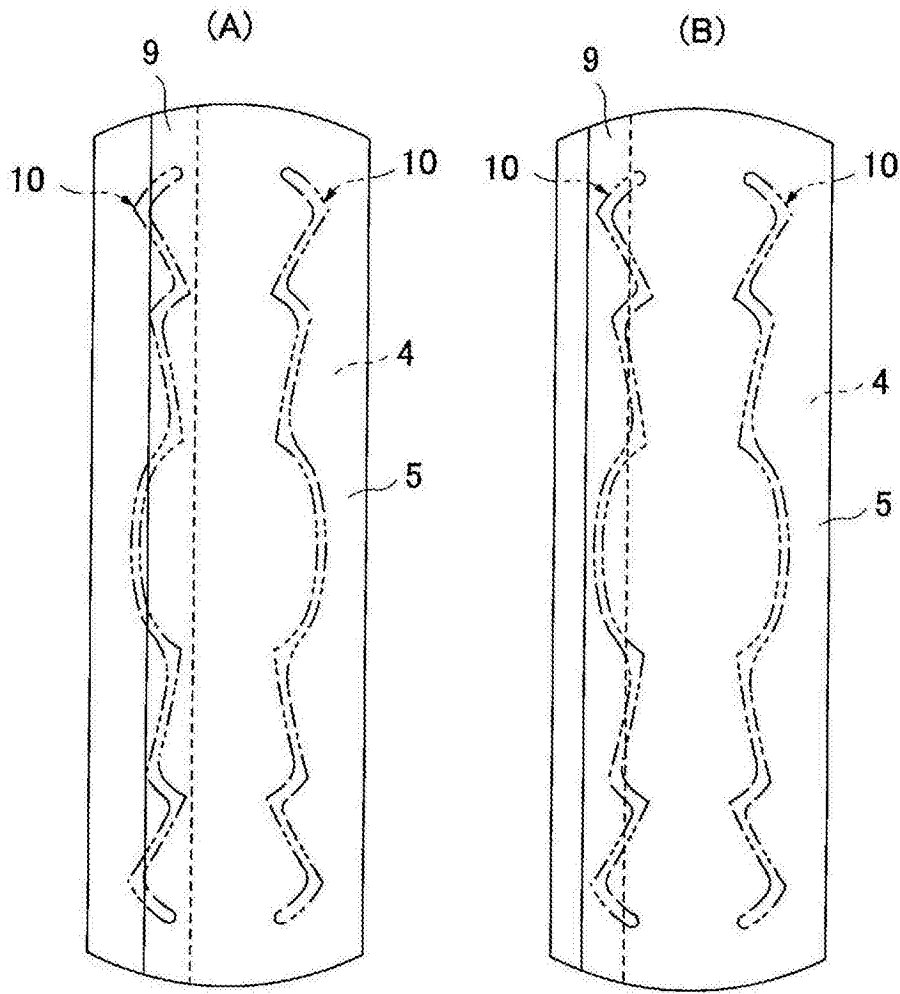


图 5

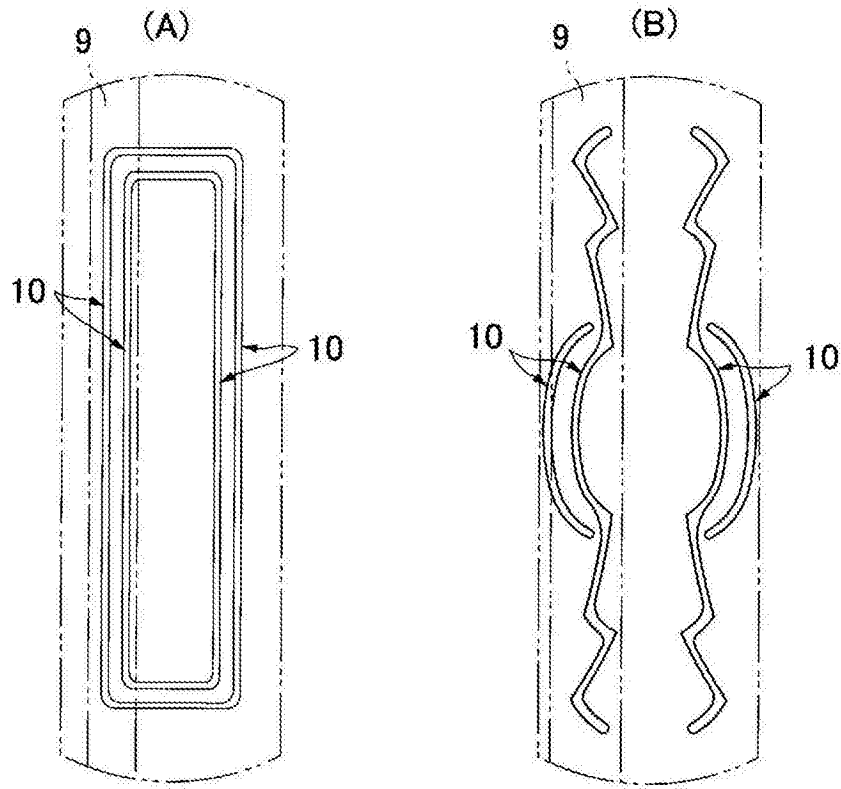


图 6

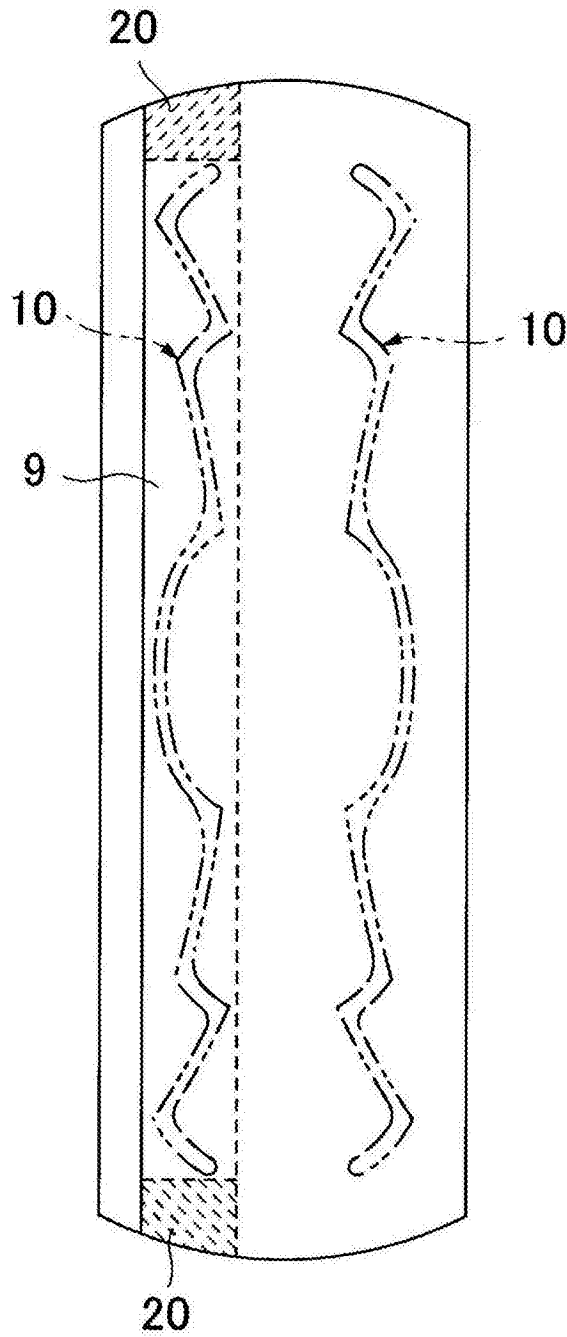


图 7

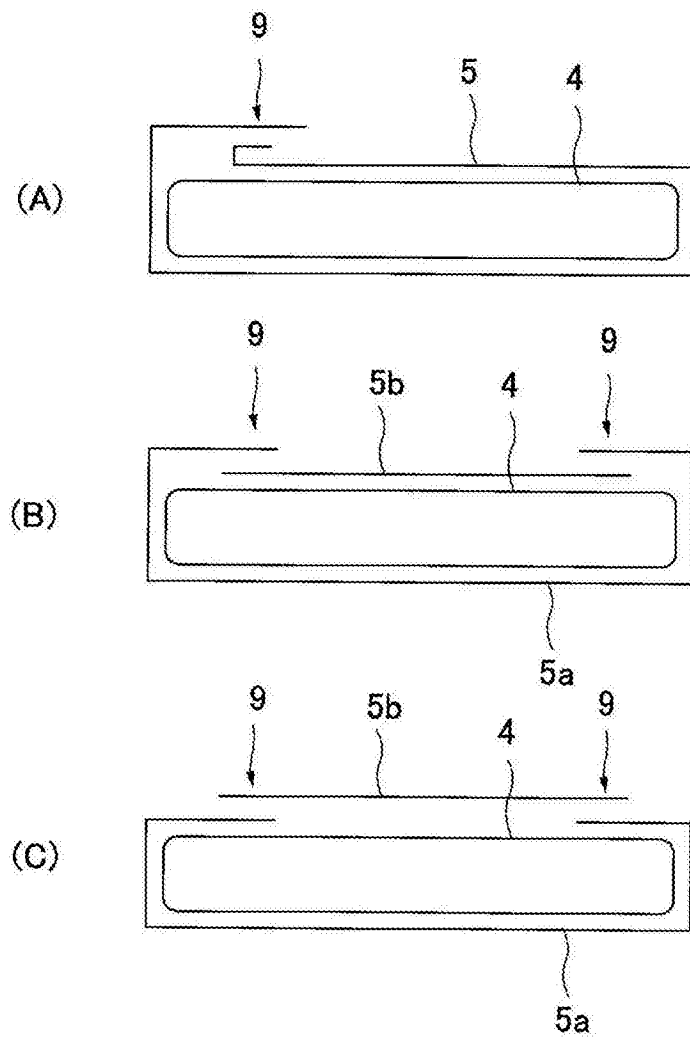


图 8