



(12) 发明专利申请

(10) 申请公布号 CN 112265489 A

(43) 申请公布日 2021.01.26

(21) 申请号 202011033571.7

B60Q 3/70 (2017.01)

(22) 申请日 2020.09.27

B60R 16/04 (2006.01)

H02J 7/35 (2006.01)

(71) 申请人 裴胤淳

地址 565108 贵州省铜仁市思南县香坝镇
老君山村老君山组

(72) 发明人 裴胤淳

(74) 专利代理机构 成都弘毅天承知识产权代理
有限公司 51230

代理人 丁存伟

(51) Int. Cl.

B60P 3/025 (2006.01)

B60J 5/04 (2006.01)

B60J 5/10 (2006.01)

B60Q 3/217 (2017.01)

B60Q 3/40 (2017.01)

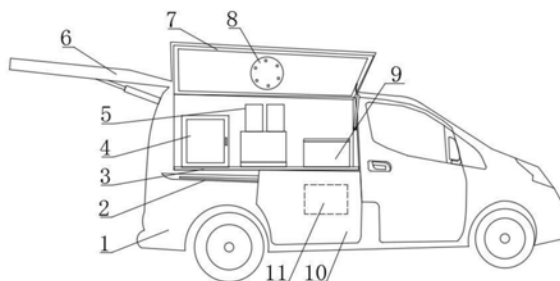
权利要求书1页 说明书4页 附图4页

(54) 发明名称

一种多功能太阳能地摊车

(57) 摘要

本发明公开了一种多功能太阳能地摊车,用于灵活出摊,涉及地摊车技术领域,本发明包括车厢,所述车厢中部水平设置有隔板,该隔板将车厢分隔成上、下结构的上空腔和下空腔,所述上空腔两侧设置有向上翻转的上侧门,该上侧门通过调节支撑机构限制固定,所述下空腔两侧设置有左右推拉的下侧门,所述车厢的后侧设置有向上翻转的后门,所述车厢的顶部外侧、上侧门的外侧、后门的外侧均铺设设有柔性太阳能板,车厢的顶部内壁、上侧门的内侧、后门的内侧均设置有LED灯,所述柔性太阳能板依次与设置在车厢内的逆控一体机、蓄电池电性连接,所述蓄电池给LED灯提供电源,本发明不但节能环保,而且使用方便。



1. 一种多功能太阳能地摊车,包括车厢(1),所述车厢(1)中部水平设置有隔板(3),该隔板(3)将车厢(1)分隔成上、下结构的上空腔和下空腔,所述上空腔两侧设置有向上翻转的上侧门(7),该上侧门(7)通过调节支撑机构(15)限制固定,所述下空腔两侧设置有左右推拉的下侧门(10),所述车厢(1)的后侧设置有向上翻转的后门(6),其特征在于,所述车厢(1)的顶部外侧、上侧门(7)的外侧、后门(6)的外侧均铺设柔性太阳能板(12),车厢(1)的顶部内壁、上侧门(7)的内侧、后门(6)的内侧均设置有LED灯(8),所述柔性太阳能板(12)依次与设置在车厢(1)内的逆控一体机(16)、蓄电池(11)电性连接,所述蓄电池(11)给LED灯(8)提供电源。

2. 根据权利要求1所述的一种多功能太阳能地摊车,其特征在于,所述隔板(3)上方设置有冷藏设备(4)、冷热饮水机(5)和制冰设备(9),所述冷藏设备(4)、冷热饮水机(5)和制冰设备(9)分别与逆控一体机(16)、蓄电池(11)电性连接。

3. 根据权利要求2所述的一种多功能太阳能地摊车,其特征在于,所述制冰设备(9)是制冰机、冰柜、冰淇淋机、刨冰机中的一种或几种。

4. 根据权利要求1所述的一种多功能太阳能地摊车,其特征在于,所述隔板(3)下方可滑动设置有水平放置的折叠收纳桌(13)。

5. 根据权利要求4所述的一种多功能太阳能地摊车,其特征在于,所述折叠收纳桌(13)包括第一面板(131)、第二面板(132)、第三面板(133)、合页(134)、导轨(135),所述第一面板(131)的两侧设置有导轨(135)并通过导轨(135)与车厢(1)内壁可滑动连接,该第一面板(131)上表面前侧通过合页(134)与第二面板(132)下表面前侧铰接,该第二面板(132)的下表面左侧通过合页(134)与一第三面板(133)上表面左侧铰接,该第二面板(132)的下表面右侧通过合页(134)与另一第三面板(133)上表面右侧铰接。

6. 根据权利要求1所述的一种多功能太阳能地摊车,其特征在于,所述调节支撑机构(15)包括支撑杆(151)、连接耳(152)、限位杆(153)、挂钩(154)、限位孔(155),所述支撑杆(151)一端与连接耳(152)铰接,另一端与挂钩(154)连接,所述限位杆(153)上间距开有限位孔(155),该限位杆(153)纵向安装在上侧门(7)的一侧,对应限位杆(153)的车厢(1)上设置有连接耳(152)和支撑杆(151)。

7. 根据权利要求1所述的一种多功能太阳能地摊车,其特征在于,所述逆控一体机(16)、蓄电池(11)放置在下空腔内,并且蓄电池(11)通过电线与上空腔内的插座电性连接。

8. 根据权利要求1所述的一种多功能太阳能地摊车,其特征在于,所述后门(6)两侧中部设置有气动伸缩杆(14),该气动伸缩杆(14)的底座与车厢(1)后侧上部铰接。

9. 根据权利要求1所述的一种多功能太阳能地摊车,其特征在于,所述车厢(1)的中下部水平设置有轨道(2),下侧门(10)沿轨道(2)方向左右移动打开或关门下空腔。

10. 根据权利要求4所述的一种多功能太阳能地摊车,其特征在于,所述折叠收纳桌(13)设置在下空腔的上端。

一种多功能太阳能地摊车

技术领域

[0001] 本发明涉及地摊车技术领域,尤其涉及一种多功能太阳能地摊车。

背景技术

[0002] 太阳能,是一种可再生能源,是指太阳的热辐射能,主要表现就是常说的太阳光线,在现代一般用作发电或者为热水器提供能源;地摊意思指的是在地上陈列货物出卖货物的摊子,一般是将销售的物品通过专门的车辆运送到销售地点,再于地面摆摊或者于地面搭上相应的支架来出售物品,上述方式存在如下缺陷:1、销售最开始的摆摊和搭建支架,以及销售结束后的收摊和拆装支架费时费力;2、销售的过程中,一般运货的车辆停靠在一边需要占用一定的空间,浪费道路资源,目前,随着电销的扩大,市场逛街主要是吃和玩,吃的市民都希望干净卫生又美味,而三轮车或手推车在外观上不太美观,同时地摊一般出现在晚上,光源就会成为一种影响因素,同时一般的地摊车使用能源不太环保,造成环境污染。

发明内容

[0003] 本发明的目的在于:提供一种多功能太阳能地摊车,不但节能环保,而且使用方便。

[0004] 本发明采用的技术方案如下:一种多功能太阳能地摊车,包括车厢,所述车厢中部水平设置有隔板,该隔板将车厢分隔成上下结构的上空腔和下空腔,所述上空腔两侧设置有向上翻转的上侧门,该上侧门通过调节支撑机构限制固定,所述下空腔两侧设置有左右推拉的下侧门,所述车厢的后侧设置有向上翻转的后门,所述车厢的顶部外侧、上侧门的外侧、后门的外侧均铺设柔性太阳能板,车厢的顶部内壁、上侧门的内侧、后门的内侧均设置有LED灯,所述柔性太阳能板依次与设置在车厢内的逆控一体机、蓄电池电性连接,所述蓄电池给LED灯提供电源。

[0005] 本发明的工作原理为:本发明在现有的面包车基础上,将车厢的推拉侧门改装成上侧门和下侧门,车厢通过隔板将车厢分成上、下结构的两个空腔,上侧门打开或关闭上空腔,下侧门打开或关闭下空腔,所述上侧门外表面铺设柔性太阳能板,内侧安装有LED灯,上侧门上侧与车厢顶部铰接,下侧通过锁扣与隔板连接,上侧门打开时通过调节支撑机构支撑固定;所述下侧门与轨道可滑动连接,所述后门外侧铺设柔性太阳能板,内侧设置有LED灯,后门的上侧与车厢的顶部铰接,并通过气动伸缩杆打开支撑;所述车厢的顶部铺设柔性太阳能板;所述隔板的上表面安装了冷藏设备、冷热饮水机、制冰设备,隔板的下方设置有蓄电池和折叠收纳桌,所述蓄电池与柔性太阳能板电性连接,所述蓄电池分别与冷藏设备、冷热饮水机、制冰设备、LED灯电连接;所述折叠收纳桌可滑动安装在车厢的下空腔,使用时将第一面板拉出翻开第二面板后,再翻开第三面板,使折叠收纳桌展开成一个“T”字形桌面,方便制作冷饮时用于陈列饮料,也可用于摆放物品及当餐桌使用。

[0006] 所述隔板上方放置有冷藏设备、冷热饮水机和制冰设备,所述冷藏设备、冷热饮水机和

制冰设备分别与逆控一体机、蓄电池电性连接,用冷藏设备放置食材,成品现做现饮,安全美味。

[0007] 所述制冰设备是制冰机、冰柜、冰淇淋机、刨冰机中的一种或几种,可以是冷热饮店的所有工具。

[0008] 所述隔板下方可滑动设置有水平放置的折叠收纳桌,使用时拉出展开成一个“T”字形桌子,方便摆放物品。

[0009] 所述折叠收纳桌包括第一面板、第二面板、第三面板、合页、导轨,所述第一面板的两侧设置有导轨并通过导轨与车厢内壁可滑动连接,该第一面板上表面前侧通过合页与第二面板下表面前侧铰接,该第二面板的下表面左侧通过合页与一第三面板上表面左侧铰接,该第二面板的下表面右侧通过合页与另一第三面板上表面右侧铰接,展开和收纳都很方便快捷。

[0010] 所述调节支撑机构包括支撑杆、连接耳、限位杆、挂钩、限位孔,所述支撑杆一端与连接耳铰接,另一端与挂钩连接,所述限位杆上间距开有限位孔,该限位杆纵向安装在上侧门的一侧,对应限位杆的车厢上设置有连接耳和支撑杆,可以通过改变挂钩连接不同的限位孔进行上侧门的角度调节,使上侧门上的柔性太阳能板更好的收集太阳能及遮阳。

[0011] 所述逆控一体机、蓄电池放置在下空腔内,并且蓄电池通过电线与上空腔内的插座电性连接,蓄电池放在下空腔内,不影响上面的制造冷饮设备使用,通过插座与用电设置连接,灵活性更大。

[0012] 所述后门两侧中部设置有气动伸缩杆,该气动伸缩杆的底座与车厢后侧上部铰接,比较常见的一种自动打开省力的方式。

[0013] 所述车厢的中下部水平设置有轨道,下侧门沿轨道方向左右移动打开或关门下空腔,不改进现在面包车的开门方式,适当的降低改造成本。

[0014] 所述折叠收纳桌设置在下空腔的上端,方便下空腔的下端用于放置其它物品,使空间得到最大的利用。

[0015] 综上所述,由于采用了上述技术方案,本发明的有益效果是:

[0016] 本发明上侧门和后门向上翻转固定,使车厢形成一个三面都有遮阳棚的车厢,可以遮阳挡雨,车厢顶部、上侧门、后门上的柔性太阳能板将收集的太阳能转化为电能后存储到蓄电池中,蓄电池给冷藏设备、冷热饮水机、制冰设备、LED灯供电,充分利用绿色能源来运行,节能环保;

[0017] 本发明的调节支撑机构可以通过改变连接不同的限位孔来调节上侧门的角度,可以根据太阳的位置来调节上侧门,使柔性太阳能板收集太阳能效果更好;

[0018] 本发明的上侧板和后门的内侧均设置有LED灯,当光线不好时可以用于照明,使该摊车更加醒目,吸引客源;

[0019] 本发明设置有折叠收纳桌,展开和收纳都很快捷、方便,高度也符合人体工学原理,不管是摆放物品还是用于餐桌使用,都很合适。

附图说明

[0020] 本发明将通过例子并参照附图的方式说明,其中:

[0021] 图1为本发明的结构示意图;

- [0022] 图2为本发明侧门和后门展开俯视结构示意图；
- [0023] 图3为本发明后视结构示意图；
- [0024] 图4为本发明柔性太阳能板电路结构框图；
- [0025] 图5为本发明折叠收纳桌主视结构示意图；
- [0026] 图6为本发明折叠收纳桌俯视结构示意图；
- [0027] 图7为本发明调节支撑机构结构示意图；
- [0028] 图中标记为：1-车厢，2-轨道，3-隔板，4-冷藏设备，5-冷热饮水机，6-后门，7-上侧门，8-LED灯，9-制冰设备，10-下侧门，11-蓄电池，12-柔性太阳能板，13-折叠收纳桌，14-气动伸缩杆，15-调节支撑机构，16-逆控一体机，131-第一面板，132-第二面板，133-第三面板，134-合页，135-导轨，151-支撑杆，152-连接耳，153-限位杆，154-挂钩，155-限位孔。

具体实施方式

[0029] 下面将结合本发明实施例中的附图，对本发明实施例中的技术方案进行清楚、完整地描述，显然，所描述的实施例仅仅是本发明一部分实施例，而不是全部的实施例。基于本发明中的实施例，本领域普通技术人员在没有做出创造性劳动前提下所获得的所有其他实施例，都属于本发明保护的范围。

[0030] 实施例1

[0031] 如图1-7所示，一种多功能太阳能地摊车，包括车厢1，所述车厢1中部水平设置有隔板3，该隔板3将车厢1分隔成上下结构的上空腔和下空腔，所述上空腔两侧设置有向上翻转的上侧门7，该上侧门7通过调节支撑机构15限制固定调节上侧门的打开角度，所述下空腔两侧设置有左右推拉的下侧门10，所述车厢1的后侧设置有向上翻转的后门6，所述车厢1的顶部外侧、上侧门7的外侧、后门6的外侧均铺设柔性太阳能板12，车厢1的顶部内壁、上侧门7的内侧、后门6的内侧均设置有LED灯8，所述柔性太阳能板12依次与设置在车厢1内的逆控一体机16、蓄电池11电性连接，所述蓄电池11给LED灯8提供电源，所述逆控一体机16采用正弦波太阳能充电控制器LED显示智能逆控一体机。

[0032] 本发明的工作原理为：本发明在现有的面包车基础上，将车厢1的推拉侧门改装成上侧门7和下侧门10，车厢1通过隔板3将车厢1分成上、下结构的两个空腔，上侧门7打开或关闭上空腔，下侧门10打开或关闭下空腔，所述上侧门7外表面铺设柔性太阳能板12，内侧安装有LED灯8，上侧门7上侧与车厢1顶部铰接，下侧通过锁扣与隔板3连接，上侧门7打开时通过调节支撑机构15支撑固定；所述下侧门10与轨道2可滑动连接，所述后门6外侧铺设柔性太阳能板12，内侧设置有LED灯8，后门6的上侧与车厢1的顶部铰接，并通过气动伸缩杆14打开支撑；所述车厢1的顶部铺设柔性太阳能板12；所述隔板3的上表面安装了冷藏设备4、冷热饮水机5、制冰设备9，隔板3的下方设置有蓄电池11和折叠收纳桌13，所述蓄电池11与柔性太阳能板12电性连接，所述蓄电池11分别与冷藏设备4、冷热饮水机5、制冰设备9、LED灯8电连接；所述折叠收纳桌13可滑动安装在车厢1的下空腔，使用时将第一面板131拉出翻开第二面板132后，再翻开第三面板133，使折叠收纳桌13展开成一个“T”字形桌面，方便制作冷饮时用于陈列饮料，也可用于摆放物品及当餐桌使用。

[0033] 实施例2

[0034] 在实施例1的基础上，所述隔板3上方放置有冷藏设备4、冷热饮水机5和制冰设备9，

所述冷藏设备4、冷热饮水机5和制冰设备9分别与逆控一体机16、蓄电池11电性连接,用冷藏设备4放置食材,成品现做现饮,安全美味。

[0035] 实施例3

[0036] 在实施例2的基础上,所述制冰设备9是制冰机、冰柜、冰淇淋机、刨冰机中的一种或几种,可以是冷热饮店的所有工具。

[0037] 实施例4

[0038] 在实施例1的基础上,所述隔板3下方可滑动设置有水平放置的折叠收纳桌13,使用时拉出展开成一个“T”字形桌子,方便摆放物品。

[0039] 实施例5

[0040] 在实施例4的基础上,所述折叠收纳桌13包括第一面板131、第二面板132、第三面板133、合页134、导轨135,所述第一面板131的两侧设置有导轨135并通过导轨135与车厢1内壁可滑动连接,该第一面板131上表面前侧通过合页134与第二面板132下表面前侧铰接,该第二面板132的下表面左侧通过合页134与一第三面板133上表面左侧铰接,该第二面板132的下表面右侧通过合页134与另一第三面板133上表面右侧铰接,使用时将第一面板131拉出导轨135,再翻转第二面板132,使第一面板131与第二面板132平行,再向第二面板132的两端分别翻转第三面板133使第三面板展开,整张桌面成“T”字型,收纳操作相反,展开和收纳都很方便快捷。

[0041] 实施例6

[0042] 在实施例1的基础上,所述调节支撑机构15包括支撑杆151、连接耳152、限位杆153、挂钩154、限位孔155,所述支撑杆151一端与连接耳152铰接,另一端与挂钩154连接,所述限位杆153上间距开有限位孔155,该限位杆153纵向安装在上侧门7的一侧,对应限位杆153的车厢1上设置有连接耳152和支撑杆151,可以通过改变挂钩154连接不同的限位孔155进行上侧门7的角度调节,使上侧门7上的柔性太阳能板12更好的收集太阳能及遮阳。

[0043] 实施例7

[0044] 在实施例1的基础上,所述逆控一体机16、蓄电池11放置在下空腔内,并且蓄电池11通过电线与上空腔内的插座电性连接,蓄电池11放在下空腔内,不影响上面的制造冷饮设备使用,通过插座与用电设置连接,灵活性更大。

[0045] 实施例8

[0046] 在实施例1的基础上,所述后门6两侧中部设置有气动伸缩杆14,该气动伸缩杆14的底座与车厢1后侧上部铰接,比较常见的一种自动打开省力的方式。

[0047] 实施例9

[0048] 在实施例1的基础上,所述车厢1的中下部水平设置有轨道2,下侧门10沿轨道2方向左右移动打开或关门下空腔,不改进现在面包车的开门方式,适当的降低改造成本。

[0049] 实施例10

[0050] 在实施例4的基础上,所述折叠收纳桌13设置在下空腔的上端,方便下空腔的下端用于放置其它物品,使空间得到最大的利用。

[0051] 以上所述,仅为本发明的较佳实施例,并不用以限制本发明,本发明的专利保护范围以权利要求书为准,凡是运用本发明的说明书及附图内容所作的等同结构变化,同理均应包含在本发明的保护范围内。

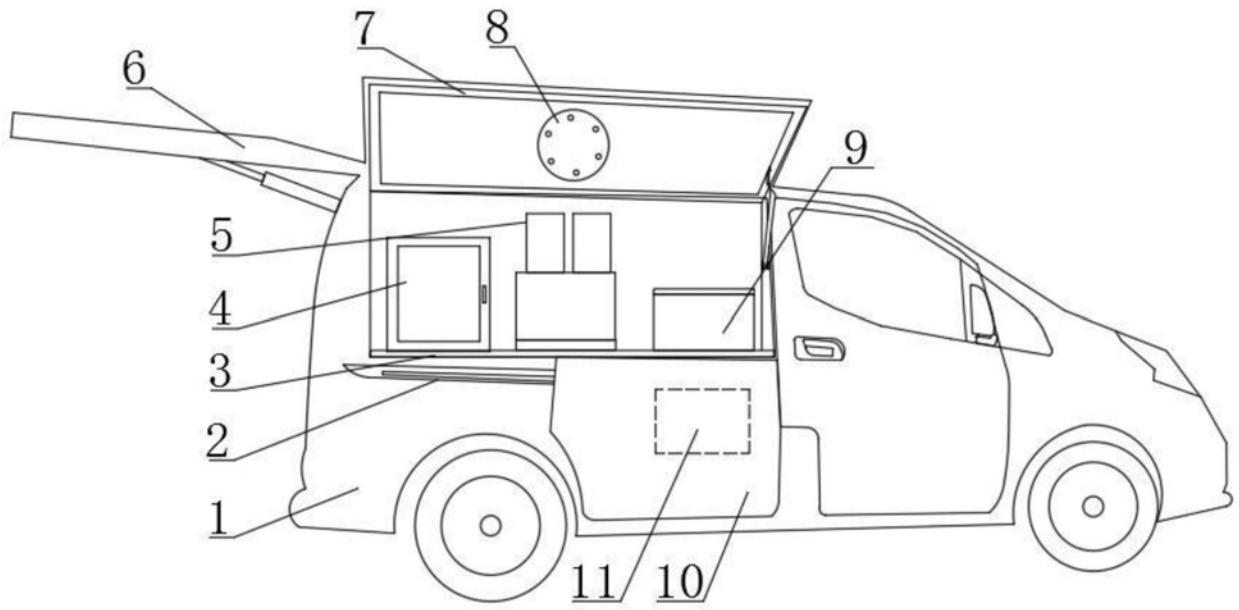


图1

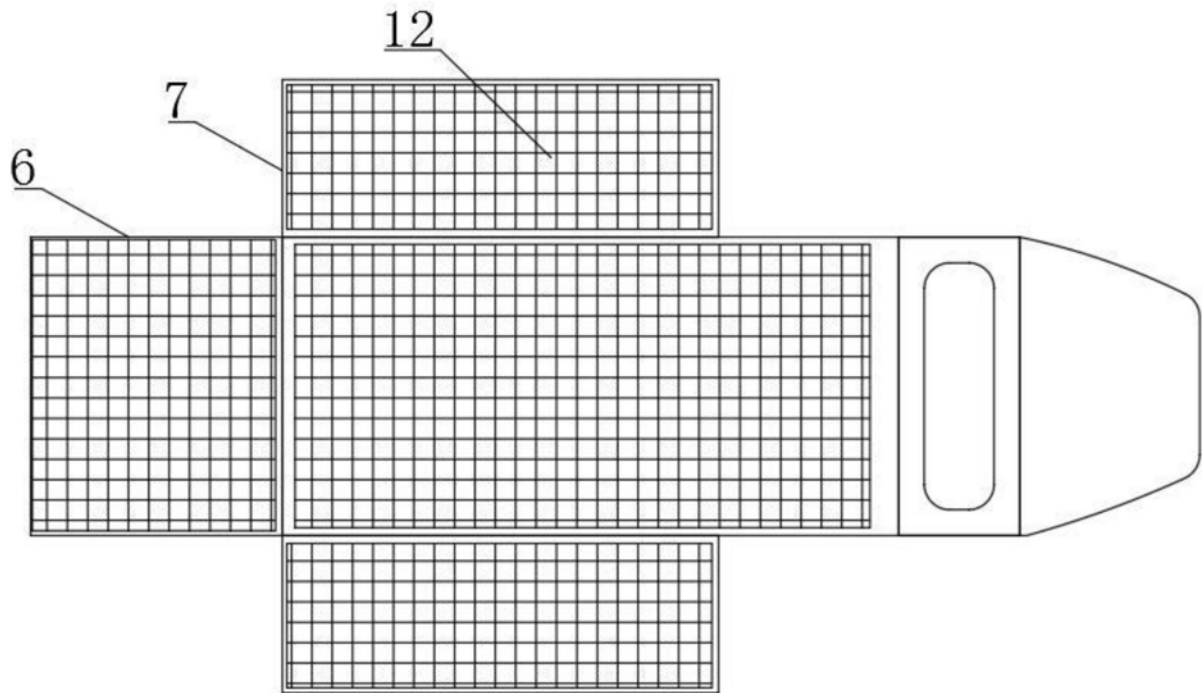


图2

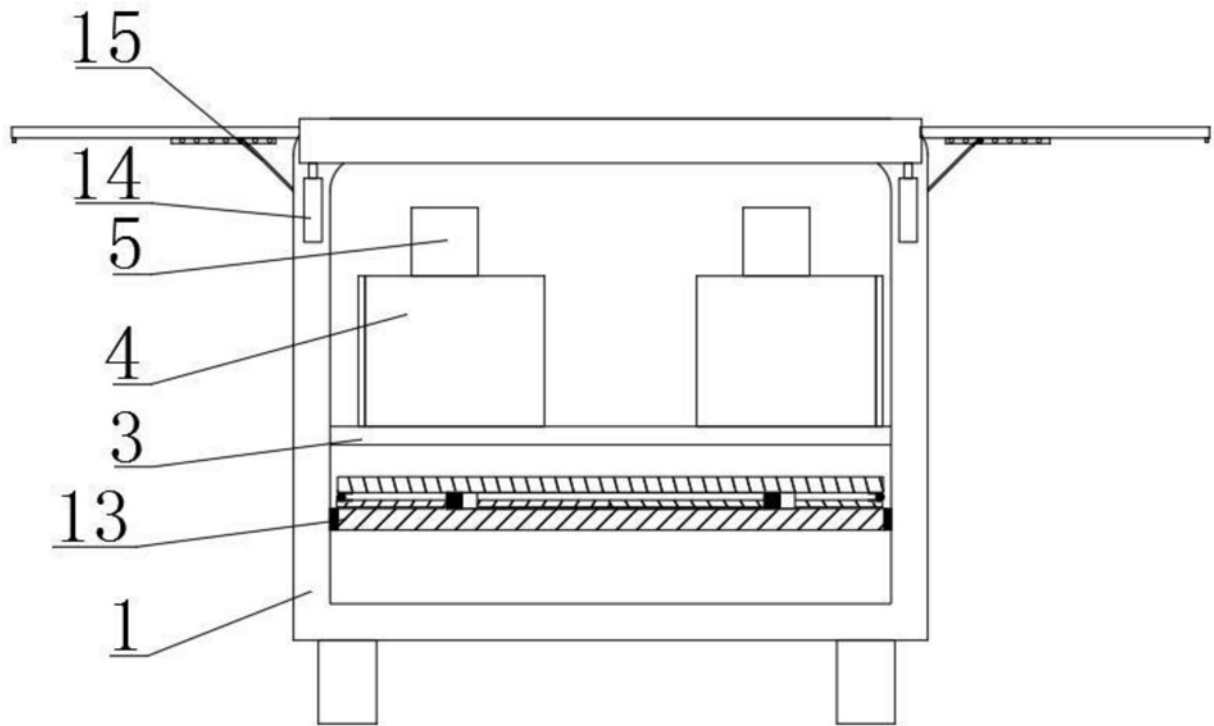


图3

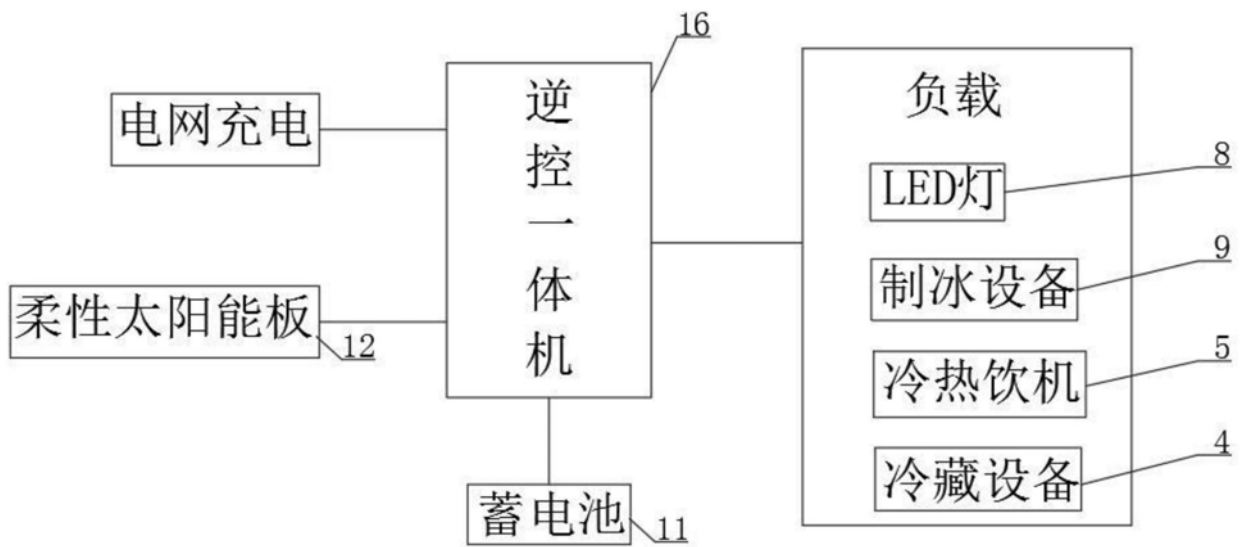


图4

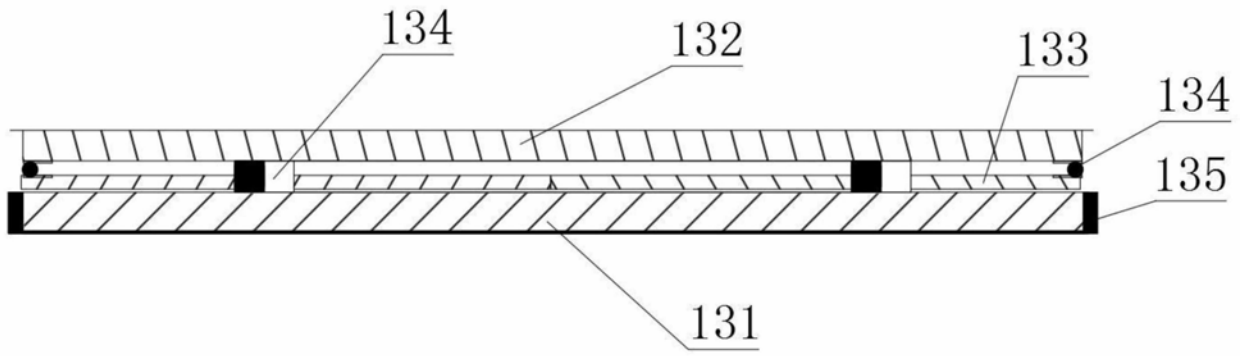


图5

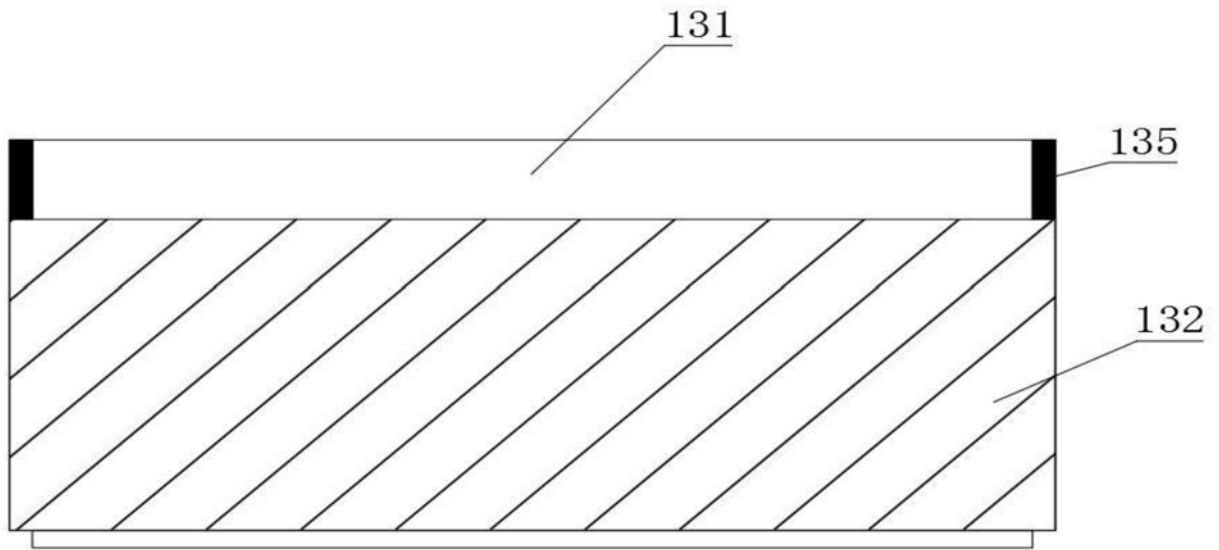


图6

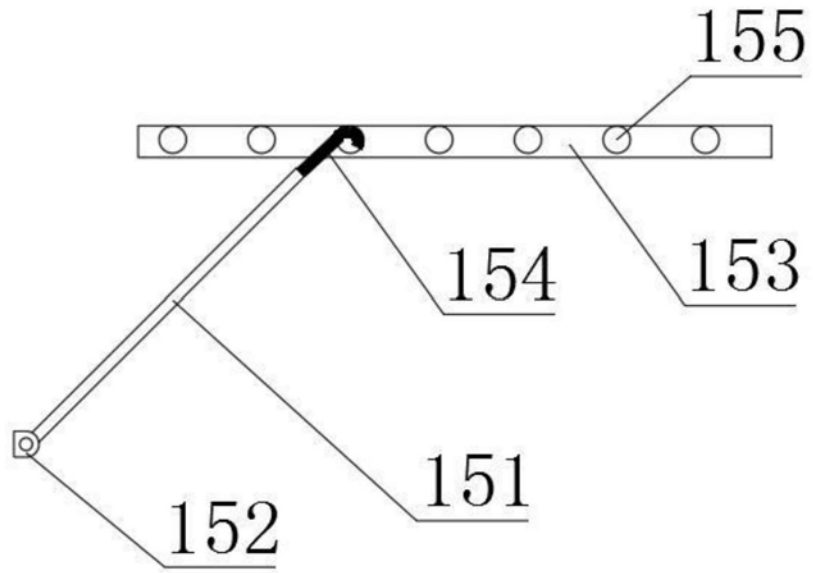


图7