



(19) 대한민국특허청(KR)
(12) 등록특허공보(B1)

(45) 공고일자 2024년03월22일
(11) 등록번호 10-2649662
(24) 등록일자 2024년03월15일

(51) 국제특허분류(Int. Cl.)
B62B 5/00 (2006.01) B62B 3/14 (2006.01)
G06K 19/06 (2006.01)
(52) CPC특허분류
B62B 5/0096 (2013.01)
B62B 3/1424 (2013.01)
(21) 출원번호 10-2023-0002630
(22) 출원일자 2023년01월09일
심사청구일자 2023년01월09일
(56) 선행기술조사문헌
JP2008545204 A*
KR1020200050569 A*
*는 심사관에 의하여 인용된 문헌

(73) 특허권자
(주)엔앰피테크놀러지즈
경기도 광명시 하안로 60, 제에이동 11층 제에이 1112호, 1113호 (소하동, 광명테크노파크)
(72) 발명자
김용호
인천광역시 연수구 원인재로 180, 210동 2303호 (연수동, 연수우성2차아파트)
(74) 대리인
김영관

전체 청구항 수 : 총 1 항

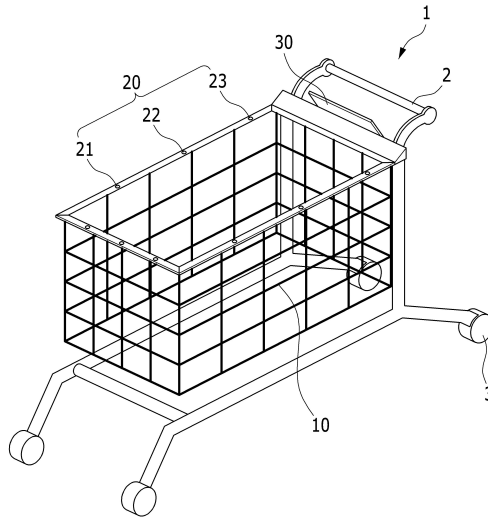
심사관 : 유영석

(54) 발명의 명칭 구매하기 위한 물품에 대한 정보를 표시하는 스마트카트

(57) 요약

구매하기 위한 물품에 대한 정보를 표시하는 스마트카트는 물품을 적재하기 위한 수용공간이 형성된 적재부, 적재부의 수용공간으로 적재되는 물품에 표시된 식별코드 및 물품의 이동방향을 감지하는 적어도 하나의 센서를 포함하는 센서부, 센서부에서 감지된 물품의 물품리스트를 표시하는 디스플레이부 및 물품의 식별코드에 대응하는 물품명 및 물품이미지를 포함하는 물품정보를 저장하며, 센서부에서 적재부의 수용공간으로 이동하는 물품 및 식별코드를 감지하면 식별코드에 대응하는 물품정보를 표시하도록 디스플레이부를 제어하는 제어부를 포함한다.

대표도 - 도1



(52) CPC특허분류

B62B 3/1428 (2013.01)

G06K 19/06 (2013.01)

명세서

청구범위

청구항 1

구매하기 위한 물품에 대한 정보를 표시하는 스마트카트에 있어서,

물품을 적재하기 위한 수용공간이 형성된 적재부;

상기 적재부의 수용공간으로 적재되는 상기 물품에 표시된 식별코드 및 상기 물품의 이동방향을 감지하는 적어도 하나의 센서를 포함하는 센서부;

상기 센서부에서 감지된 상기 물품의 물품리스트를 표시하는 디스플레이부;

상기 물품의 식별코드에 대응하는 물품명 및 물품이미지를 포함하는 물품정보를 저장하며, 상기 센서부에서 상기 적재부의 수용공간으로 이동하는 상기 물품 및 상기 식별코드를 감지하면 상기 식별코드에 대응하는 상기 물품정보를 표시하도록 상기 디스플레이부를 제어하는 제어부;

상기 제어부의 제어에 의해 감지한 상기 물품정보를 음성으로 출력하는 스피커; 및

상기 제어부의 제어에 따라 상기 센서부에서 감지된 물품의 물품리스트를 중앙 계산대로 전송하는 통신부를 포함하되,

상기 적어도 하나의 센서는, RF센서, 스마트카트의 상방이 개구로 형성된 상태에서 물품을 촬영하는 카메라 및 레이저센서 중 적어도 하나를 포함하여 이루어지며,

상기 적재부의 상방, 하방 및 측방 중 적어도 하나의 방향에서 상기 적재부를 향해 배치되고,

카메라 모드일때 스캔신호가 상기 제어부에 입력된 후 이전 사진과 이후 사진이 변화가 있다면 상기 제어부는 정상 구매로 판단하고, 상기 스캔신호가 없음에도 상기 이전 사진과 상기 이후 사진이 상이하면 상기 제어부는 비정상 쇼핑으로 판단하여 상기 스피커를 제어하여 부저 및 안내음성을 출력하여 사용자에게 알리며,

상기 제어부는, 상기 디스플레이부의 화면영역을 적어도 2개의 영역으로 구획하며, 상기 물품명을 포함하는 상기 물품리스트와 상기 물품이미지를 구획된 영역 각각에 표시할 수 있는 것을 특징으로 하는 구매하기 위한 물품에 대한 정보를 표시하는 것을 특징으로 하는 구매하기 위한 물품에 대한 정보를 표시하며,

상기 물품명을 포함하는 상기 물품리스트를 표시하고 있는 상태에서 사용자가 상기 물품명을 터치하여 선택하는 경우 상기 디스플레이부의 화면영역을 적어도 2개의 영역으로 구획하며, 상기 물품리스트의 표시영역 이외의 구획된 영역에 선택된 상기 물품명에 대한 상기 물품이미지, 상기 물품의 사용방안 및 상기 물품의 관련영상 중 적어도 하나를 표시하며,

상기 적재부의 수용공간에서 외부로 이동하는 상기 물품 및 식별코드를 감지하면 상기 디스플레이부에 상기 물품의 상기 물품명 및 상기 물품이미지 중 적어도 하나가 표시된 상태에서 상기 물품의 상기 물품명 및 상기 물품이미지 중 적어도 하나를 삭제하는 것을 특징으로 하는 구매하기 위한 물품에 대한 정보를 표시하는 스마트카트.

청구항 2

삭제

청구항 3

삭제

청구항 4

삭제

청구항 5

삭제

발명의 설명

기술 분야

[0001] 본 발명은 구매하기 위한 물품에 대한 정보를 표시하는 스마트카트에 관한 것으로, 보다 상세하게는 카트에 담은 물품에 대한 정보를 보면서 쇼핑을 할 수 있도록 하는 구매하기 위한 물품에 대한 정보를 표시하는 스마트카트에 관한 것이다.

배경 기술

[0003] 다양한 물품을 보유한 마트에서는 구매자들의 편의를 위하여 쇼핑카트를 이용하고 있다. 이 쇼핑카트는 물품을 담아서 이동하기에 편리하게 적재부와 바퀴가 마련되어 있어 구매자가 물품을 적재부에 담아 이동하기 편리하다. 구매자들은 구매할 물품리스트를 휴대하고 쇼핑을 하면서 물품을 적재부에 담는다.

[0004] 그러나 쇼핑을 계속하여 물품을 적재부에 담으면서 물품의 수가 늘어나면 어떠한 물품이 적재함에 있는지 기억하기 어려워지며 이를 확인하기 위해 물품을 뒤적여야 하는 불편함이 있다.

발명의 내용

해결하려는 과제

[0006] 따라서 본 발명의 목적은 구매하려는 물품을 담으면서 물품에 대한 정보를 볼 수 있도록 하는 구매하기 위한 물품에 대한 정보를 표시하는 스마트카트를 제공하는 것이다.

과제의 해결 수단

[0008] 상기 목적을 달성하기 위한 본 발명에 따른 구매하기 위한 물품에 대한 정보를 표시하는 스마트카트는, 물품을 적재하기 위한 수용공간이 형성된 적재부; 상기 적재부의 수용공간으로 적재되는 상기 물품에 표시된 식별코드 및 상기 물품의 이동방향을 감지하는 적어도 하나의 센서를 포함하는 센서부; 상기 센서부에서 감지된 상기 물품의 물품리스트를 표시하는 디스플레이부; 및 상기 물품의 식별코드에 대응하는 물품명 및 물품이미지를 포함하는 물품정보를 저장하며, 상기 센서부에서 상기 적재부의 수용공간으로 이동하는 상기 물품 및 상기 식별코드를 감지하면 상기 식별코드에 대응하는 상기 물품정보를 표시하도록 상기 디스플레이부를 제어하는 제어부를 포함한다. 사용자는 물품을 집어서 적재부에 담기만 하면 센서부가 물품에 표시된 식별코드를 감지하여 물품명, 물품리스트 및 물품이미지를 디스플레이부에 표시하므로 쇼핑을 하면서 구매하려는 물품정보를 정확히 알 수 있으므로 사용자의 구매 편리성이 향상될 수 있다.

[0009] 여기서, 상기 적어도 하나의 센서는, RF 센서, 카메라 및 레이저센서 중 적어도 하나를 포함하여 이루어지며, 상기 적재부의 상방, 하방 및 측방 중 적어도 하나의 방향에서 상기 적재부를 향해 배치되면 사용자가 물품을 적재부에 넣을 때 물품의 식별코드를 인식하여 디스플레이부에 물품정보를 표시할 수 있어 바람직하다.

[0010] 그리고 상기 제어부는, 상기 디스플레이부의 화면영역을 적어도 2개의 영역으로 구획하며, 상기 물품명을 포함하는 상기 물품리스트와 상기 물품이미지를 구획된 영역 각각에 표시할 수 있으면 디스플레이부의 표시영역을 구획하여 물품리스트와 물품이미지를 구획된 영역 각각에 표시할 수 있어 바람직하다.

[0011] 여기서, 상기 제어부는, 상기 물품명을 포함하는 상기 물품리스트를 표시하고 있는 상태에서 사용자가 상기 물품명을 터치하여 선택하는 경우 상기 디스플레이부의 화면영역을 적어도 2개의 영역으로 구획하며, 상기 물품리스트의 표시영역 이외의 구획된 영역에 선택된 상기 물품명에 대한 상기 물품이미지, 상기 물품의 사용방안 및 상기 물품의 관련영상 중 적어도 하나를 표시하면 복수의 물품명을 포함하여 표시되는 물품리스트가 디스플레이부의 표시영역 전체에 표시되고 있는 상태에서도 사용자가 물품명을 터치하면 표시영역을 구획하여 일측에 물품리스트를 표시하고 다른 측에는 물품명에 대한 물품이미지, 물품의 사용방안 및 물품의 관련영상을 표시할 수 있어 바람직하다.

[0012] 그리고 상기 제어부는, 상기 적재부의 수용공간에서 외부로 이동하는 상기 물품 및 식별코드를 감지하면 상기 디스플레이부에 상기 물품의 상기 물품명 및 상기 물품이미지 중 적어도 하나가 표시된 상태에서 상기 물품의 상기 물품명 및 상기 물품이미지 중 적어도 하나를 삭제하면 적재부 내에 남아있는 물품만을 디스플레이부에 표시

할 수 있으므로 쇼핑의 사용자 편의를 제공할 수 있어 바람직하다.

발명의 효과

- [0014] 본 발명에 따르면 사용자는 물품을 집어서 적재부에 담기만 하면 센서부가 물품에 표시된 식별코드를 감지하여 물품명, 물품리스트 및 물품이미지를 디스플레이부에 표시하므로 쇼핑을 하면서 구매하려는 물품정보를 정확히 알 수 있으므로 사용자의 구매 편리성이 향상될 수 있는 효과가 있다.
- [0015] 또한, 사용자가 물품을 적재부에 넣을 때 물품의 식별코드를 인식하여 디스플레이부에 물품정보를 표시할 수 있고, 디스플레이부의 표시영역을 구획하여 물품리스트와 물품이미지를 구획된 영역 각각에 표시할 수 있는 효과가 있다.
- [0016] 또한, 복수의 물품명을 포함하여 표시되는 물품리스트가 디스플레이부의 표시영역 전체에 표시되고 있는 상태에서 사용자가 물품명을 터치하면 표시영역을 구획하여 일측에 물품리스트를 표시하고 다른 측에는 물품명에 대한 물품이미지, 물품의 사용방안 및 물품의 관련영상을 표시할 수 있고, 적재부 내에 담아진 물품만을 디스플레이부에 표시할 수 있으므로 쇼핑의 사용자 편의를 제공할 수 있는 효과가 있다.

도면의 간단한 설명

- [0018] 도 1은 본 발명에 따른 구매하기 위한 물품에 대한 정보를 표시하는 스마트카트의 전체 사시도이다.
- 도 2는 센서부의 예시도이다.
- 도 3은 적재부에 물품이 담기는 예시도이다.
- 도 4와 도 5는 적재부에 물품이 담기는 정도에 따른 디스플레이부의 표시 예시도이다.
- 도 6은 구매하기 위한 물품에 대한 정보를 표시하는 스마트카트의 제어블록도이다.

발명을 실시하기 위한 구체적인 내용

- [0019] 이하, 첨부된 도면들을 참조하면서 본 발명의 바람직한 실시 예에 따른 구매하기 위한 물품에 대한 정보를 표시하는 스마트카트(1)를 상세히 설명한다.
- [0020] 도 1은 본 발명에 따른 구매하기 위한 물품에 대한 정보를 표시하는 스마트카트(1)의 전체 사시도이고, 도 2는 센서부(20)의 예시도이며, 도 3은 적재부(10)에 물품이 담기는 예시도이고, 도 4와 도 5는 적재부(10)에 물품이 담기는 정도에 따른 디스플레이부(30)의 표시 예시도이며, 도 6은 구매하기 위한 물품에 대한 정보를 표시하는 스마트카트(1)의 제어블록도이다.
- [0021] 도 1 내지 도 6을 참조하여 구매하기 위한 물품에 대한 정보를 표시하는 스마트카트(1)의 구성을 설명한다.
- [0022] 구매하기 위한 물품에 대한 정보를 표시하는 스마트카트(1)는 적재부(10), 센서부(20), 디스플레이부(30), 스피커(32), 통신부(34) 및 제어부(40)를 포함한다.
- [0023] 적재부(10)는 물품을 적재하기 위한 수용공간이 형성된 구성이다.
- [0024] 센서부(20)는 적재부(10)의 수용공간으로 적재되는 물품에 표시된 식별코드 및 물품의 이동방향을 감지한다. 센서부(20)는 RF센서(21), 카메라(22) 및 레이저센서(23)를 포함할 수 있다. RF센서(21), 카메라(22) 및 레이저센서(23)는 적재부(10)의 상방, 하방 및 측방 중 적어도 하나의 방향에서 적재부를 향해 배치될 수 있다. 센서부(20)는 적재부(10)에 고정 설치될 수도 있으며, 길이가 신축 및 축소 가능하게 적재부(10)에 설치되며 이동 가능하게 형성되어, 고정된 센서부(20)에 의해 물품에 표시된 식별코드가 인식이 되지 않는 경우 적재부(10)의 수용공간으로 적재되는 물품에 표시된 식별코드로 이동하여 인식이 되도록 할 수도 있다.
- [0025] 디스플레이부(30)는 센서부(20)에서 감지된 물품의 물품리스트를 표시한다.
- [0026] 스피커(32)는 제어부(40)의 제어에 따라 물품정보를 음성으로 출력할 수 있다.
- [0027] 통신부(34)는 제어부(40)의 제어에 따라 센서부(20)에서 감지된 물품의 물품리스트를 중앙 계산대로 전송할 수 있다.
- [0028] 제어부(40)는 물품의 식별코드에 대응하는 물품명 및 물품이미지를 포함하는 물품정보를 저장하며, 센서부(20)에서 적재부(10)의 수용공간으로 이동하는 물품 및 식별코드를 감지하면 식별코드에 대응하는 물품정보를 표시

하도록 디스플레이부(30)를 제어한다. 적재부(10)에 사용자가 물품을 넣으면 센서부(20)가 식별코드를 감지하고 제어부(40)는 물품정보 중에서 해당 정보를 꺼내어 디스플레이부(30)에 물품에 대한 정보를 표시할 수 있다.

- [0029] 제어부(40)는 디스플레이부(30)의 화면영역을 적어도 2개의 영역으로 구획하며, 물품명을 포함하는 물품리스트와 물품이미지를 구획된 영역 각각에 표시할 수 있다. 경우에 따라서는 물품리스트만을 디스플레이부(30)에 표시할 수도 있으며, 경우에 따라서는 표시영역이 구획되도록 한 후 물품리스트와 물품이미지를 따로따로 표시되게 할 수도 있다.
- [0030] 제어부(40)는 물품명을 포함하는 물품리스트를 표시하고 있는 상태에서 사용자가 물품명을 터치하여 선택하는 경우 디스플레이부(30)의 화면영역을 적어도 2개의 영역으로 구획하며, 물품리스트의 표시영역 이외의 구획된 영역에 선택된 물품명에 대한 물품이미지, 물품의 사용방안 및 물품의 관련영상 중 적어도 하나를 표시할 수 있다.
- [0031] 제어부(40)는 적재부(10)의 수용공간에서 외부로 이동하는 물품 및 식별코드를 감지하면 디스플레이부(30)에 물품의 물품명 및 물품이미지 중 적어도 하나가 표시된 상태에서 물품의 물품명 및 물품이미지 중 적어도 하나를 삭제하여 표시되도록 할 수 있다.
- [0032] 도 2는 센서부(20)의 예시도이다.
- [0033] 도 2 (a) RF센서(21) 또는 레이저센서(22)로 마련되는 경우로 적재부(10)의 상방이 개구로 형성된 상태에서 물품의 식별코드를 인식할 수 있는 것을 나타내었다.
- [0034] 도 2 (b) 카메라(22)로 마련되는 경우로 상방이 개구로 형성된 상태에서 물품을 촬영할 수 있는 것을 나타내었다.
- [0035] 도 3은 적재부(10)에 물품이 담기는 예시도이다.
- [0036] 도 3 (a) 물품 또는 상품이 센서부(20)의 위치 이하로 담긴 경우의 예시도이다.
- [0037] 도 3 (b) 물품 또는 상품이 센서부(20)의 위치 이상으로 담긴 경우의 예시도이다.
- [0038] 도 4와 도 5는 적재부(10)에 물품이 담기는 정도에 따른 디스플레이부(30)의 표시 예시도이다.
- [0039] 도 4 (a) 도 3 (a)의 물품 또는 상품이 센서부(20)의 위치 이하로 담긴 경우이며 일반적으로 좌측에는 적재부(10)에 담긴 물품리스트를 표시하고 있으며, 우측에는 광고 또는 부가기능을 표시하고 있다.
- [0040] 도 4 (b) 도 3 (b)의 물품 또는 상품이 센서부(20)의 위치 이상으로 담긴 경우이며 도 4 (a)와는 달리 좌측에 화면이 구획되어 센서부(20)의 위치 이하의 물품리스트와 센서부(20)의 위치 이상의 물품리스트가 구분되어 있다. 화면 우측에는 카트 내의 물품의 동영상을 촬영하여 표시하고 있다.
- [0041] 도 5 (a) 도 3 (a)의 물품 또는 상품이 센서부(20)의 위치 이하로 담긴 경우이며 일반적으로 좌측에는 적재부(10)에 담긴 물품리스트를 표시하고 있으며, 우측에는 광고 또는 부가기능을 표시하고 있다.
- [0042] 도 5 (b) 도 3 (b)의 물품 또는 상품이 센서부(20)의 위치 이상으로 담긴 경우이며 도 4 (a)와는 달리 화면이 구획되어 광고 또는 부가기능을 표시하고 있던 우측화면에 센서부(20)의 위치 이상의 물품리스트가 표시되고 있다.
- [0043] 구매하기 위한 물품에 대한 정보를 표시하는 스마트카트(1)의 사용방법을 설명한다.
- [0044] 1. 구매자가 상품을 픽업하여 핸드스캐너로 상품 바코드를 스캔한다.
- [0045] 2. 스캔한 상품을 카트에 담는다, 이때 센서를 통과하므로 카트는 정상적인 담김으로 인식.
- [0046] 만약 스캔신호가 없음에도 불구하고 빔센서를 통과하는 물체가 있다면 비정상쇼핑으로 인식하여 부저 및 안내음성으로 시정토록한다.
- [0047] 3. 이렇게 정상 쇼핑을 하여 구매상품이 쇼핑카트 빔센서높이까지 쌓이면 물건이 센서를 가리게 되므로 센서로 구분할 수 있도록 카메라 모드로 변경될 수 있다.
- [0048] 카메라모드는 카메라가 카트의 상단에 위치하여 바구니쪽을 모션JPG로 연속해서 촬영하여 기존 사진과 이후 사진이 변화가 있음을 감지하는 방식이다.
- [0049] 4. 카메라 모드로 변경된 후 메인 구매리스트 창이 2개로 구분된다. 기존 구매리스트는 왼쪽, 카메라모드 진입

후 구매리스트는 오른쪽으로 표시될 수 있다.

- [0050] 5. 카메라 모드일때 스캔신호가 들어온 후 이전 사진과 이후 사진이 변화가 있다면 정상 구매이며, 스캔신호가 없음에도 이전 사진과 이후 사진이 변화가 있다면 비정상 쇼핑으로 간주하여 부저 및 안내음성으로 사용자에게 알린다.
- [0051] 구매하기 위한 물품에 대한 정보를 표시하는 스마트카드(1)의 사용방법을 설명하였으나 이에 한정되지는 않는다.
- [0052] 상기의 실시 예 이외의 변형 가능한 실시 예를 설명한다.
- [0053] 디스플레이부(30)에 결제를 위한 버튼이 마련되어 있으며, 사용자가 이 버튼을 터치하는 경우 제어부(40)는 센서부(20)에서 감지된 물품의 물품리스트를 중앙 계산대로 전송하도록 제어할 수 있다. 이에 의해 중앙계산대에 카트를 이동시킨 후 계산이 신속하게 이루어질 수 있도록 할 수 있다.
- [0054] 디스플레이부(30)의 연부 내지 측부에는 결제를 위한 결제부가 더 마련될 수도 있다. 중앙계산대의 디스플레이 부에는 복수의 스마트카드(1)에 표시되는 물품리스트가 동일하게 표시될 수도 있으며, 결제여부를 구분하여 표시되도록 할 수 있다. 여기서, 중앙계산대와 스마트카드를 포함하는 스마트쇼핑시스템을 이룰 수 있다.
- [0055] 상기의 구매하기 위한 물품에 대한 정보를 표시하는 스마트카드(1)로 인하여, 사용자는 물품을 집어서 적재부에 담기만 하면 센서부가 물품에 표시된 식별코드를 감지하여 물품명, 물품리스트 및 물품이미지를 디스플레이부에 표시하므로 쇼핑을 하면서 구매하려는 물품정보를 정확히 알 수 있으므로 사용자의 구매 편리성이 향상될 수 있다.
- [0056] 또한, 사용자가 물품을 적재부에 넣을 때 물품의 식별코드를 인식하여 디스플레이부에 물품정보를 표시할 수 있고, 디스플레이부의 표시영역을 구획하여 물품리스트와 물품이미지를 구획된 영역 각각에 표시할 수 있다. 또한, 복수의 물품명을 포함하여 표시되는 물품리스트가 디스플레이부의 표시영역 전체에 표시되고 있는 상태에서 사용자도 물품명을 터치하면 표시영역을 구획하여 일측에 물품리스트를 표시하고 다른 측에는 물품명에 대한 물품이미지, 물품의 사용방안 및 물품의 관련영상을 표시할 수 있고, 적재부 내에 담아진 물품만을 디스플레이부에 표시할 수 있으므로 쇼핑의 사용자 편의를 제공할 수 있다.

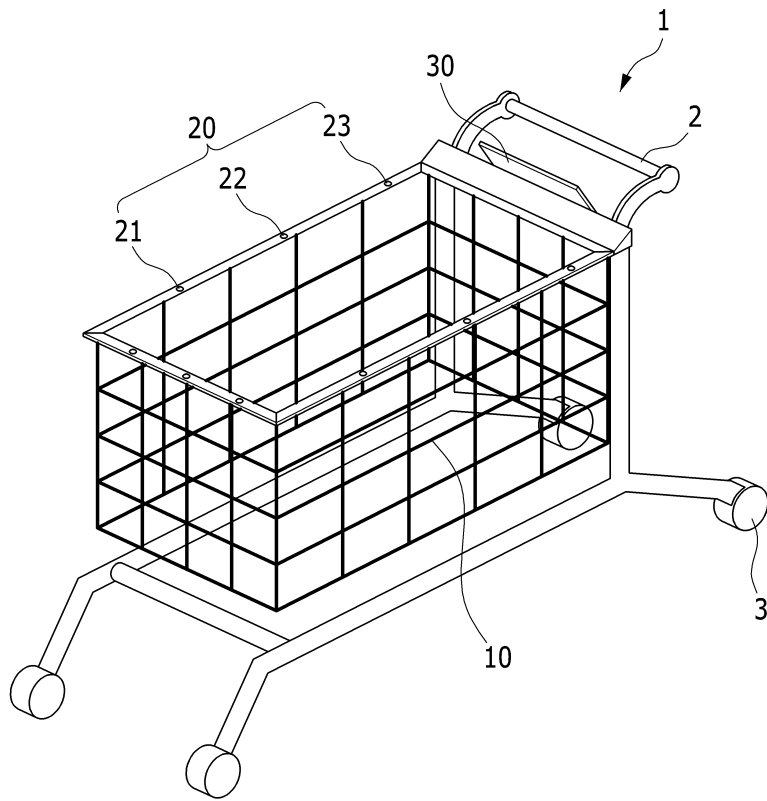
부호의 설명

- [0058] 1: 스마트카드
- 10: 적재부
- 20: 센서부
- 22: 카메라
- 30: 디스플레이부
- 34: 통신부
- 40: 제어부

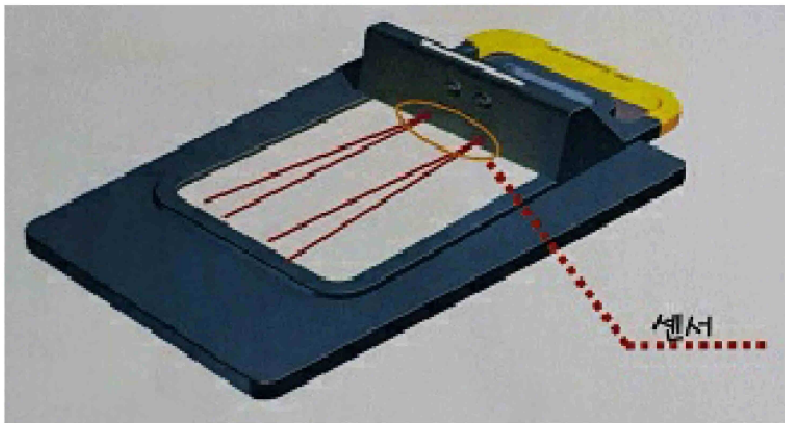
- 21: RF센서
- 23: 레이저센서
- 32: 스피커

도면

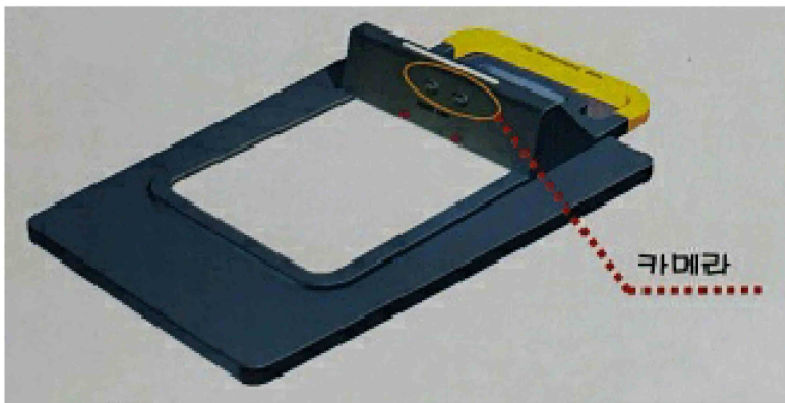
도면1



도면2



(a)



(b)

도면3



(a)



(b)

도면4

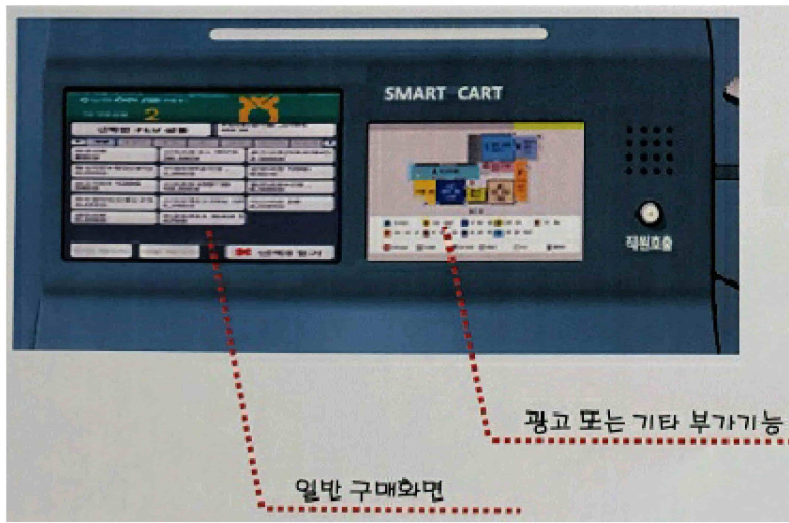


(a)

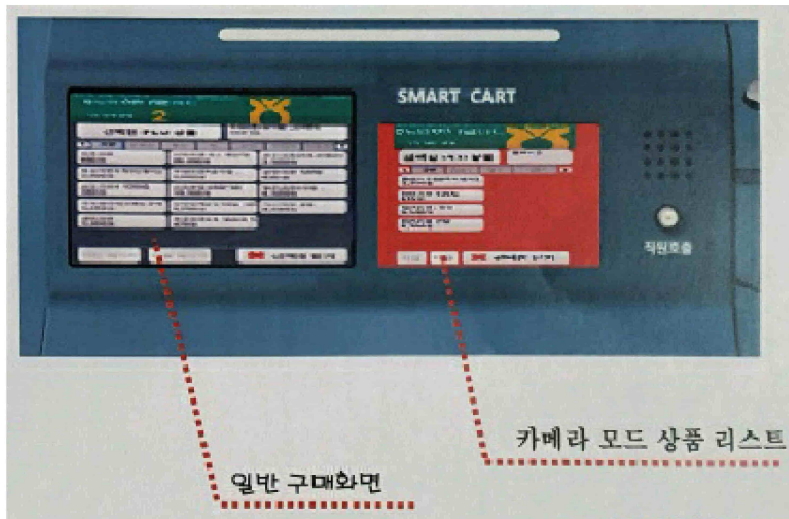


(b)

도면5



(a)



(b)

도면6

