



(12) 实用新型专利

(10) 授权公告号 CN 203289244 U

(45) 授权公告日 2013. 11. 13

(21) 申请号 201320249144. 1

(22) 申请日 2013. 05. 09

(73) 专利权人 安徽三联泵业股份有限公司
地址 238200 安徽省马鞍山市和县经济开发区牛屯河路 1 号

(72) 发明人 何祥炎 张高正

(74) 专利代理机构 安徽合肥华信知识产权代理有限公司 34112

代理人 方峥

(51) Int. Cl.

H02K 5/22 (2006. 01)

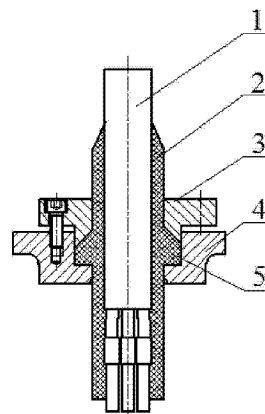
权利要求书1页 说明书2页 附图1页

(54) 实用新型名称

潜污泵电缆引出线密封装置

(57) 摘要

本实用新型公开了一种潜污泵电缆引出线密封装置,包括有电缆引出线,电缆引出线的外部具有一体连接的绝缘套,包括有端盖和固定安装在端盖上的压盖,端盖上设有台阶孔,压盖上的上、下端分别设有相贯通的柱形孔和锥形孔,绝缘套的外壁上具有环形台阶,环形台阶的上端为锥形面;电缆引出线和绝缘套自下而上依次穿过台阶孔、锥形孔和柱形孔并延伸出,环形台阶的下端压置在台阶孔的台阶面上,环形台阶的上端顶靠在锥形孔的内壁上。本实用新型结构简单,生产成本低,装配效率高,不会出现水渗入电机接线盒的现象,提高了潜污泵电机电缆的密封性能;绝缘套的材质选用橡胶,有效的提高了电缆的抗磨损性能,也大幅提升了电缆的拉伸能力。



1. 一种潜污泵电缆引出线密封装置,包括有电缆引出线,其特征在于:所述电缆引出线的外部具有一体连接的绝缘套,包括有端盖和固定安装在端盖上的压盖,所述的端盖上设有台阶孔,压盖上的上、下端分别设有相贯通的柱形孔和锥形孔,所述绝缘套的外壁上具有环形台阶,所述环形台阶的上端为锥形面;所述的电缆引出线和绝缘套自下而上依次穿过所述的台阶孔、锥形孔和柱形孔并延伸出,所述的环形台阶的下端压置在台阶孔的台阶面上,环形台阶的上端顶靠在锥形孔的内壁上。

2. 根据权利要求 1 所述的潜污泵电缆引出线密封装置,其特征在于:所述绝缘套的材质为橡胶。

3. 根据权利要求 1 所述的潜污泵电缆引出线密封装置,其特征在于:所述环形台阶上端的锥形面以及锥形孔的内壁与水平方向的夹角均为 45° 。

潜污泵电缆引出线密封装置

技术领域

[0001] 本实用新型涉及潜污泵电机的动力电缆和控制电缆引出线的密封技术领域，具体是一种潜污泵电缆引出线密封装置。

背景技术

[0002] 现有技术中使用的潜污泵电机的电缆密封结构，是橡胶外壳和电缆分离结构，即橡胶层在安装时直接套在电缆上，用于保护电缆，防止电缆和接线盒斗边缘的磨损。电缆和端盖之间的密封主要用接线盒斗压紧皮碗密封圈来实现密封。这种结构主要有以下缺点，在长时间在水下运行的过程中，由于不停的摩擦和移动，再有皮碗密封圈老化，电缆和皮碗密封圈之间容易产生缝隙，导致水漏进电机内部，进而造成水泵整体的损坏。现有结构密封结构零件种类较多，生产成本也较高，而且装配效率比较低。另外，现有结构的密封结构分成两部分密封，电缆与皮碗密封圈之间是动密封，一般都伴有少量或微量泄漏。

实用新型内容

[0003] 本实用新型的目的是提供一种密封性能良好的潜污泵电缆引出线密封装置，属于静密封，将原来两道密封改为一处静密封，以减少水向接线盒渗漏的机会。

[0004] 本实用新型的技术方案如下：

[0005] 一种潜污泵电缆引出线密封装置，包括有电缆引出线，其特征在于：所述电缆引出线的外部具有一体连接的绝缘套，包括有端盖和固定安装在端盖上的压盖，所述的端盖上设有台阶孔，压盖上的上、下端分别设有相贯通的柱形孔和锥形孔，所述绝缘套的外壁上具有环形台阶，所述环形台阶的上端为锥形面；所述的电缆引出线和绝缘套自下而上依次穿过所述的台阶孔、锥形孔和柱形孔并延伸出，所述的环形台阶的下端压置在台阶孔的台阶面上，环形台阶的上端顶靠在锥形孔的内壁上。

[0006] 所述的潜污泵电缆引出线密封装置，其特征在于：所述绝缘套的材质为橡胶。

[0007] 所述的潜污泵电缆引出线密封装置，其特征在于：所述环形台阶上端的锥形面以及锥形孔的内壁与水平方向的夹角均为 45° 。

[0008] 本实用新型的有益效果：

[0009] 本实用新型的电缆引出线和外部绝缘套为一体连接，不会出现水渗入电机接线盒的现象，将原有两道密封改为一处静密封，不仅提高了潜污泵电机电缆的密封性能，同时零件种类也随之减少，让改进后的密封结构更加简单，降低了生产成本，提高了装配效率；绝缘套的材质选用橡胶，有效的提高了电缆的抗磨损性能，也大幅提升了电缆的拉伸能力。

附图说明

[0010] 图 1 为本实用新型结构示意图。

[0011] 图 2 为本实用新型压盖的结构示意图。

具体实施方式

[0012] 参见图 1、2, 一种潜污泵电缆引出线密封装置, 包括有电缆引出线 1, 电缆引出线 1 的外部具有一体连接的绝缘套 2, 包括有端盖 4 和固定安装在端盖 4 上的压盖 3, 端盖 4 上设有台阶孔, 压盖 3 上的上、下端分别设有相贯通的柱形孔 6 和锥形孔 7, 绝缘套 2 的外壁上具有环形台阶 5, 环形台阶 5 的上端为锥形面; 电缆引出线 1 和绝缘套 2 自下而上依次穿过台阶孔、锥形孔 7 和柱形孔 6 并延伸出, 环形台阶 5 的下端压置在台阶孔的台阶面上, 环形台阶 5 的上端顶靠在锥形孔 7 的内壁上。

[0013] 本实用新型中, 绝缘套 2 的材质为橡胶; 环形台阶 5 上端的锥形面以及锥形孔 7 的内壁与水平方向的夹角均为 45° , 密封安全可靠。

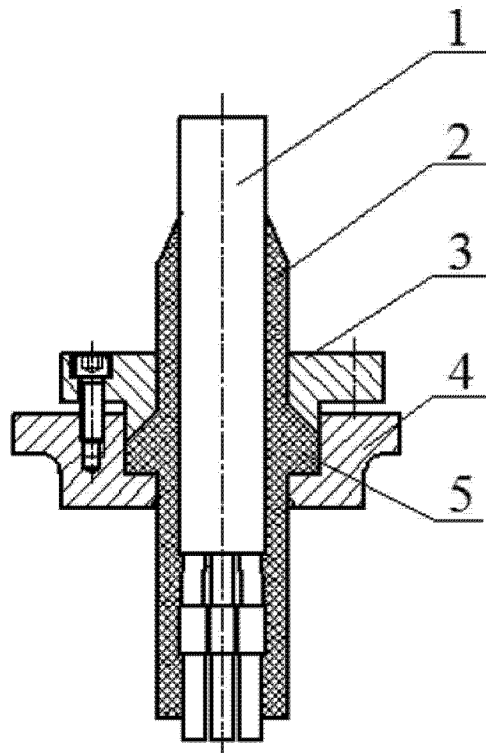


图 1

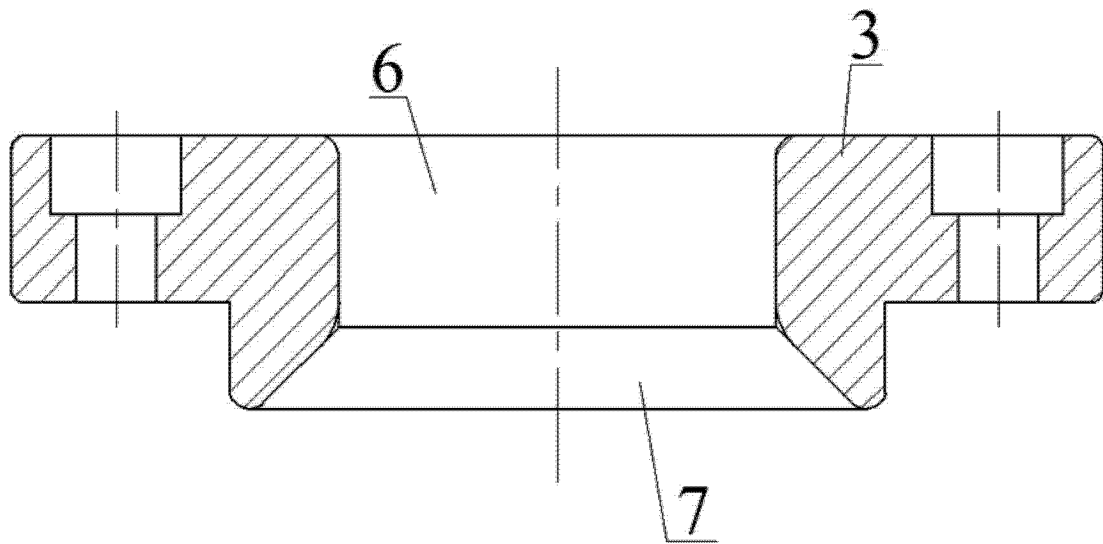


图 2