

(12) NACH DEM VERTRAG ÜBER DIE INTERNATIONALE ZUSAMMENARBEIT AUF DEM GEBIET DES
PATENTWESENS (PCT) VERÖFFENTLICHTE INTERNATIONALE ANMELDUNG

(19) Weltorganisation für geistiges
Eigentum

Internationales Büro

(43) Internationales
Veröffentlichungsdatum
8. Januar 2015 (08.01.2015)



(10) Internationale Veröffentlichungsnummer
WO 2015/000454 A3

- (51) **Internationale Patentklassifikation:**
B67D 7/00 (2010.01) *B67D 7/46* (2010.01)
B67D 7/42 (2010.01)
- (21) **Internationales Aktenzeichen:** PCT/DE2014/000323
- (22) **Internationales Anmeldedatum:**
24. Juni 2014 (24.06.2014)
- (25) **Einreichungssprache:** Deutsch
- (26) **Veröffentlichungssprache:** Deutsch
- (30) **Angaben zur Priorität:**
10 2013 011 305.9 2. Juli 2013 (02.07.2013) DE
- (71) **Anmelder:** DÜRR SOMAC GMBH [DE/DE]; Zwickauer
Strasse 30, 09366 Stollberg (DE).
- (72) **Erfinder:** GRIMM, André; Ahornweg 4, 08233 Treuen
(DE). WIELAND, Frank; Einsiedler Strasse 22, 09235
Burkhardtsdorf (DE).
- (74) **Anwalt:** FINDEISEN, Andreas; Findeisen & Neumann,
Pomitzstrasse 1, 09112 Chemnitz (DE).
- (81) **Bestimmungsstaaten** (soweit nicht anders angegeben, für
jede verfügbare nationale Schutzrechtsart): AE, AG, AL,
AM, AO, AT, AU, AZ, BA, BB, BG, BH, BN, BR, BW,
BY, BZ, CA, CH, CL, CN, CO, CR, CU, CZ, DK, DM,
DO, DZ, EC, EE, EG, ES, FI, GB, GD, GE, GH, GM, GT,
HN, HR, HU, ID, IL, IN, IR, IS, JP, KE, KG, KN, KP, KR,
KZ, LA, LC, LK, LR, LS, LT, LU, LY, MA, MD, ME,
MG, MK, MN, MW, MX, MY, MZ, NA, NG, NI, NO, NZ,
OM, PA, PE, PG, PH, PL, PT, QA, RO, RS, RU, RW, SA,
SC, SD, SE, SG, SK, SL, SM, ST, SV, SY, TH, TJ, TM,
TN, TR, TT, TZ, UA, UG, US, UZ, VC, VN, ZA, ZM,
ZW.
- (84) **Bestimmungsstaaten** (soweit nicht anders angegeben, für
jede verfügbare regionale Schutzrechtsart): ARIPO (BW,
GH, GM, KE, LR, LS, MW, MZ, NA, RW, SD, SL, SZ,
TZ, UG, ZM, ZW), eurasisches (AM, AZ, BY, KG, KZ,
RU, TJ, TM), europäisches (AL, AT, BE, BG, CH, CY,
CZ, DE, DK, EE, ES, FI, FR, GB, GR, HR, HU, IE, IS, IT,
LT, LU, LV, MC, MK, MT, NL, NO, PL, PT, RO, RS, SE,
SI, SK, SM, TR), OAPI (BF, BJ, CF, CG, CI, CM, GA,
GN, GQ, GW, KM, ML, MR, NE, SN, TD, TG).

[Fortsetzung auf der nächsten Seite]

(54) **Title:** FILLER ADAPTER

(54) **Bezeichnung:** BEFÜLLADAPTER

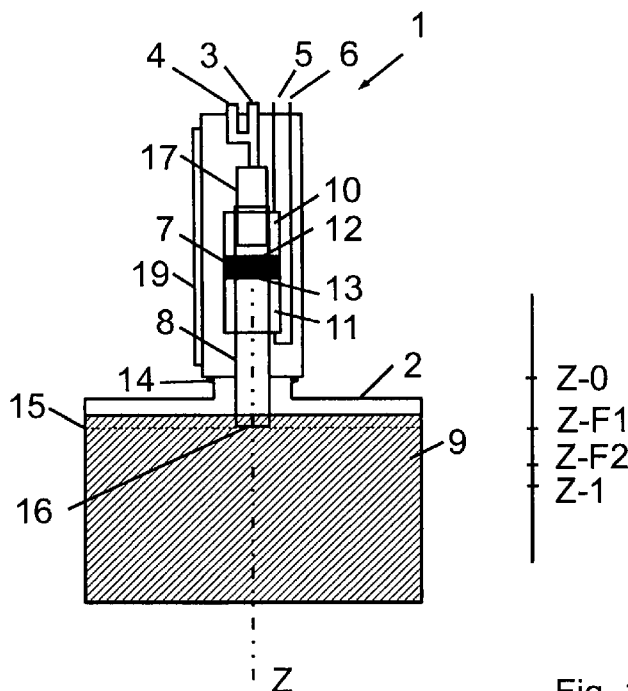


Fig. 1

(57) **Abstract:** The invention relates to device-related and method-related aspects of a filler adapter for a container that is to be filled with a liquid, which can be placed on the container and has a liquid port, an extraction port, a pressurised gas port and a tube that is connected to a piston and is pneumatically adjustable along an axis, and wherein by means of the tube, which is functionally connected to the liquid port, the extraction port, and the pressurised gas port, it is possible to fill the container with a liquid and/or to extract gases and/or liquid from the container via the filler adapter. The problem addressed by the invention is that of devising a technical solution that is inexpensive and uses a small and lightweight filler adapter. This problem is solved by a filler adapter (1) that has a first cylinder chamber (10) and a second cylinder chamber (11) at axially opposite ends (12, 13) of the piston (7), the first cylinder chamber (10) being connected to a pressurised gas supply and the second cylinder chamber (11) being either also connected to a pressurised gas supply or spring biased, such that the piston (7) can be moved by different pressures and/or forces in the first cylinder chamber (10) and the second cylinder chamber (11) and can be positionally fixed by equal pressures and/or forces in the first cylinder chamber (10) and the second cylinder chamber (11), so that a mouth (16) of the tube (8) can be positioned in multiple axial pipe positions (Z-F1, Z-F2) between two end positions (Z-0, Z-1) in which filling and/or extraction can take place and thus a fill level (15) of the liquid (9) can be adjusted.

(57) **Zusammenfassung:**

[Fortsetzung auf der nächsten Seite]

WO 2015/000454 A3

**Erklärungen gemäß Regel 4.17:**

- hinsichtlich der Berechtigung des Anmelders, ein Patent zu beantragen und zu erhalten (Regel 4.17 Ziffer ii)
- hinsichtlich der Berechtigung des Anmelders, die Priorität einer früheren Anmeldung zu beanspruchen (Regel 4.17 Ziffer iii)
- Erfindererklärung (Regel 4.17 Ziffer iv)

Veröffentlicht:

- mit internationalem Recherchenbericht (Artikel 21 Absatz 3)
- vor Ablauf der für Änderungen der Ansprüche geltenden Frist; Veröffentlichung wird wiederholt, falls Änderungen eingehen (Regel 48 Absatz 2 Buchstabe h)

(88) Veröffentlichungsdatum des internationalen Recherchenberichts:

5. März 2015

Die Erfindung betrifft vorrichtungs- und verfahrenstechnische Aspekte eines Befülladapters für einen mit einer Flüssigkeit zu befüllenden Behälter, der auf diesen Behälter aufsetzbar ist und einen Flüssigkeitsanschluss, einen Absauganschluss, einen Druckgasanschluss und ein Rohr aufweist, das mit einem Kolben verbunden und pneumatisch axial auf einer Achse verstellbar angeordnet ist und wobei über das mit dem Flüssigkeitsanschluss, dem Absauganschluss und dem Druckgasanschluss in Wirkverbindung stehende Rohr ein Befüllen des Behälters mit einer Flüssigkeit und/oder ein Absaugen von Gasen und/oder Flüssigkeit aus dem Behälter durch den Befülladapter vorgesehen ist. Es ist Aufgabe der Erfindung, eine diesbezüglich technische Lösung zu schaffen, die nur mit geringen Kosten verbunden sein sollte und wobei der Befülladapter klein und leicht sein sollte. Diese Aufgabe wird dadurch gelöst, dass der Befülladapter (1) einen ersten Zylinderraum (10) und einen zweiten Zylinderraum (11) an axial gegenüberliegenden Seiten (12, 13) des Kolbens (7) aufweist, wobei der erste Zylinderraum (10) mit einem Druckgas verbunden ist und wobei der zweite Zylinderraum (11) entweder ebenfalls mit einem Druckgas derart verbunden oder mit einer Federkraft derart beaufschlagt ist, dass der Kolben (7) durch unterschiedliche Drücke und/oder Kräfte im ersten Zylinderraum (10) und zweiten Zylinderraum (11) bewegbar und durch gleiche Drücke und/oder Kräfte im ersten Zylinderraum (10) und zweiten Zylinderraum (11) lagefixiert feststellbar ist, so dass eine Mündung (16) des Rohres (8) auf mehrere axiale Rohrstellungen (Z-F1, Z-F2) zwischen zwei Endstellungen (Z-0, Z-1) positionierbar ist, an denen das Befüllen und/oder das Absaugen und dadurch das Einstellen einer Füllhöhe (15) der Flüssigkeit (9) erfolgen kann.

INTERNATIONAL SEARCH REPORT

International application No
PCT/DE2014/000323

A. CLASSIFICATION OF SUBJECT MATTER
INV. B67D7/00 B67D7/42 B67D7/46
ADD.
According to International Patent Classification (IPC) or to both national classification and IPC

B. FIELDS SEARCHED
Minimum documentation searched (classification system followed by classification symbols)
B67D
Documentation searched other than minimum documentation to the extent that such documents are included in the fields searched

Electronic data base consulted during the international search (name of data base and, where practicable, search terms used)
EPO-Internal, WPI Data

C. DOCUMENTS CONSIDERED TO BE RELEVANT		
Category*	Citation of document, with indication, where appropriate, of the relevant passages	Relevant to claim No.
A	DE 30 39 475 A1 (EPPENDORF GERAETEBAU NETHELER [DE]) 27 May 1982 (1982-05-27) page 7, paragraph 3 page 9, paragraph 6 - page 10, paragraph 1; figures 1,3	1
A	WO 2010/112686 A1 (ECO2DISTRIB [FR]; MASSELIN XAVIER [FR]; VINCENT CYRILLE [FR]) 7 October 2010 (2010-10-07) page 13, line 11 - page 14, line 12; figures 3-5	1
A	US 6 397 902 B1 (MURPHY MICHAEL J [US]) 4 June 2002 (2002-06-04) column 4, line 41 - column 5, line 34; figures 1-3	1
	----- -/--	

Further documents are listed in the continuation of Box C.

See patent family annex.

* Special categories of cited documents :

"A" document defining the general state of the art which is not considered to be of particular relevance	"T" later document published after the international filing date or priority date and not in conflict with the application but cited to understand the principle or theory underlying the invention
"E" earlier application or patent but published on or after the international filing date	"X" document of particular relevance; the claimed invention cannot be considered novel or cannot be considered to involve an inventive step when the document is taken alone
"L" document which may throw doubts on priority claim(s) or which is cited to establish the publication date of another citation or other special reason (as specified)	"Y" document of particular relevance; the claimed invention cannot be considered to involve an inventive step when the document is combined with one or more other such documents, such combination being obvious to a person skilled in the art
"O" document referring to an oral disclosure, use, exhibition or other means	"&" document member of the same patent family
"P" document published prior to the international filing date but later than the priority date claimed	

Date of the actual completion of the international search 13 January 2015	Date of mailing of the international search report 19/01/2015
Name and mailing address of the ISA/ European Patent Office, P.B. 5818 Patentlaan 2 NL - 2280 HV Rijswijk Tel. (+31-70) 340-2040, Fax: (+31-70) 340-3016	Authorized officer Müller, Claus

INTERNATIONAL SEARCH REPORT

International application No
PCT/DE2014/000323

C(Continuation). DOCUMENTS CONSIDERED TO BE RELEVANT		
Category*	Citation of document, with indication, where appropriate, of the relevant passages	Relevant to claim No.
A	DE 10 2007 061753 A1 (BAYERISCHE MOTOREN WERKE AG [DE]) 2 July 2009 (2009-07-02) paragraphs [0019] - [0022], [0043] - [0045]; figures -----	1

INTERNATIONAL SEARCH REPORT

Information on patent family members

International application No

PCT/DE2014/000323

Patent document cited in search report	Publication date	Patent family member(s)	Publication date
DE 3039475	A1	27-05-1982	NONE

WO 2010112686	A1	07-10-2010	CA 2754125 A1 07-10-2010
			EP 2424813 A1 07-03-2012
			FR 2944004 A1 08-10-2010
			US 2012037268 A1 16-02-2012
			WO 2010112686 A1 07-10-2010

US 6397902	B1	04-06-2002	NONE

DE 102007061753	A1	02-07-2009	NONE

A. KLASSIFIZIERUNG DES ANMELDUNGSGEGENSTANDES INV. B67D7/00 B67D7/42 B67D7/46 ADD.		
Nach der Internationalen Patentklassifikation (IPC) oder nach der nationalen Klassifikation und der IPC		
B. RECHERCHIERTE GEBIETE		
Recherchierter Mindestprüfstoff (Klassifikationssystem und Klassifikationssymbole) B67D		
Recherchierte, aber nicht zum Mindestprüfstoff gehörende Veröffentlichungen, soweit diese unter die recherchierten Gebiete fallen		
Während der internationalen Recherche konsultierte elektronische Datenbank (Name der Datenbank und evtl. verwendete Suchbegriffe) EPO-Internal, WPI Data		
C. ALS WESENTLICH ANGESEHENE UNTERLAGEN		
Kategorie*	Bezeichnung der Veröffentlichung, soweit erforderlich unter Angabe der in Betracht kommenden Teile	Betr. Anspruch Nr.
A	DE 30 39 475 A1 (EPPENDORF GERAETEBAU NETHELER [DE]) 27. Mai 1982 (1982-05-27) Seite 7, Absatz 3 Seite 9, Absatz 6 - Seite 10, Absatz 1; Abbildungen 1,3 -----	1
A	WO 2010/112686 A1 (ECO2DISTRIB [FR]; MASSELIN XAVIER [FR]; VINCENT CYRILLE [FR]) 7. Oktober 2010 (2010-10-07) Seite 13, Zeile 11 - Seite 14, Zeile 12; Abbildungen 3-5 -----	1
A	US 6 397 902 B1 (MURPHY MICHAEL J [US]) 4. Juni 2002 (2002-06-04) Spalte 4, Zeile 41 - Spalte 5, Zeile 34; Abbildungen 1-3 ----- -/--	1
<input checked="" type="checkbox"/> Weitere Veröffentlichungen sind der Fortsetzung von Feld C zu entnehmen <input checked="" type="checkbox"/> Siehe Anhang Patentfamilie		
* Besondere Kategorien von angegebenen Veröffentlichungen : "A" Veröffentlichung, die den allgemeinen Stand der Technik definiert, aber nicht als besonders bedeutsam anzusehen ist "E" frühere Anmeldung oder Patent, die bzw. das jedoch erst am oder nach dem internationalen Anmeldedatum veröffentlicht worden ist "L" Veröffentlichung, die geeignet ist, einen Prioritätsanspruch zweifelhaft erscheinen zu lassen, oder durch die das Veröffentlichungsdatum einer anderen im Recherchenbericht genannten Veröffentlichung belegt werden soll oder die aus einem anderen besonderen Grund angegeben ist (wie ausgeführt) "O" Veröffentlichung, die sich auf eine mündliche Offenbarung, eine Benutzung, eine Ausstellung oder andere Maßnahmen bezieht "P" Veröffentlichung, die vor dem internationalen Anmeldedatum, aber nach dem beanspruchten Prioritätsdatum veröffentlicht worden ist "T" Spätere Veröffentlichung, die nach dem internationalen Anmeldedatum oder dem Prioritätsdatum veröffentlicht worden ist und mit der Anmeldung nicht kollidiert, sondern nur zum Verständnis des der Erfindung zugrundeliegenden Prinzips oder der ihr zugrundeliegenden Theorie angegeben ist "X" Veröffentlichung von besonderer Bedeutung; die beanspruchte Erfindung kann allein aufgrund dieser Veröffentlichung nicht als neu oder auf erfinderischer Tätigkeit beruhend betrachtet werden "Y" Veröffentlichung von besonderer Bedeutung; die beanspruchte Erfindung kann nicht als auf erfinderischer Tätigkeit beruhend betrachtet werden, wenn die Veröffentlichung mit einer oder mehreren Veröffentlichungen dieser Kategorie in Verbindung gebracht wird und diese Verbindung für einen Fachmann naheliegend ist "&" Veröffentlichung, die Mitglied derselben Patentfamilie ist		
Datum des Abschlusses der internationalen Recherche	Absenddatum des internationalen Recherchenberichts	
13. Januar 2015	19/01/2015	
Name und Postanschrift der Internationalen Recherchenbehörde Europäisches Patentamt, P.B. 5818 Patentlaan 2 NL - 2280 HV Rijswijk Tel. (+31-70) 340-2040, Fax: (+31-70) 340-3016	Bevollmächtigter Bediensteter Müller, Claus	

C. (Fortsetzung) ALS WESENTLICH ANGESEHENE UNTERLAGEN		
Kategorie*	Bezeichnung der Veröffentlichung, soweit erforderlich unter Angabe der in Betracht kommenden Teile	Betr. Anspruch Nr.
A	DE 10 2007 061753 A1 (BAYERISCHE MOTOREN WERKE AG [DE]) 2. Juli 2009 (2009-07-02) Absätze [0019] - [0022], [0043] - [0045]; Abbildungen -----	1

INTERNATIONALER RECHERCHENBERICHT

Angaben zu Veröffentlichungen, die zur selben Patentfamilie gehören

Internationales Aktenzeichen

PCT/DE2014/000323

Im Recherchenbericht angeführtes Patentdokument	Datum der Veröffentlichung	Mitglied(er) der Patentfamilie	Datum der Veröffentlichung
DE 3039475	A1	27-05-1982	KEINE

WO 2010112686	A1	07-10-2010	CA 2754125 A1 07-10-2010
			EP 2424813 A1 07-03-2012
			FR 2944004 A1 08-10-2010
			US 2012037268 A1 16-02-2012
			WO 2010112686 A1 07-10-2010

US 6397902	B1	04-06-2002	KEINE

DE 102007061753	A1	02-07-2009	KEINE
