

(19) 대한민국특허청(KR)
(12) 등록실용신안공보(Y1)

(51) Int. Cl.⁶
G07F 11/62

(45) 공고일자 2000년08월 16일
(11) 등록번호 20-0191448
(24) 등록일자 2000년05월25일

(21) 출원번호	20-2000-0005774	(65) 공개번호	
(22) 출원일자	2000년03월02일	(43) 공개일자	
(73) 실용신안권자	백명기 전라남도 장성군 북하면 약수리 333-3		
(72) 고안자	백명기 전라남도 장성군 북하면 약수리 333-3		
(74) 대리인	서병령, 조주영		

심사관 : 김병우

(54) 숙박업소용 자판기

요약

본 고안은 숙박업소의 객실에 설치되어 사용자의 교환조건(현금)에 따라서 다수개의 구획공간에 수용되어 있는 개별물품(음료)이 판매되도록 한 숙박업소용 자판기에 관한 것이다. 본 자판기는 소정의 수용공간이 형성되어 있는 사각형상의 자판기본체와, 상기 자판기의 수용공간에 가로 세로의 소정비율로 다수개의 구획공간을 형성하는 구획부재와, 상기 구획공간 각각의 개구에 개폐가능하도록 힌지결합되어 있는 도어와, 상기 도어와 상기 개구 사이에 설치되어 도어를 개폐하기 위한 도어개폐구동수단과, 상기 각각의 개구 상부에 마련되어 상기 도어개폐구동수단에게 개방되도록 신호를 발생하는 인출스위칭부와, 상기 도어개폐구동수단과 상기 인출스위칭부 사이에 마련되어 구매자로부터 공급된 인출조건을 판독하여 상기 인출스위칭부에게 인출가능신호를 발생하는 인출조건제공부를 포함하며, 상기 도어의 개방기능만으로 물품을 인출한다. 이에 따라, 투숙객의 구매력을 극대화할 수 있으며, 퇴실시에 투숙객이 이용한 물품확인을 할 필요가 없기 때문에 불필요한 인력을 줄여 경제적인 부담을 경감시키는 효과가 있다. 아울러, 투숙객의 구매력을 향상시키므로 업주의 경영상태를 향상시킬 수 있다.

대표도

도1

색인어

자판기

명세서

도면의 간단한 설명

도 1은 본 고안에 따른 숙박업소용 자판기를 나타낸 사시도이고,
도 2는 본 자판기의 도어가 닫힌상태의 록킹장치를 나타낸 단면도이고,
도 3은 본 자판기의 도어가 열린상태의 록킹장치를 나타낸 단면도이고,
도 4는 본 고안에 따른 숙박업소용 자판기의 제어블록을 나타낸 블록도이고,
도 5는 본 고안에 따른 숙박업소용 자판기를 두개 배열한 사시도이다.

-도면의 주요부분에 대한 부호의 설명-

10 ; 자판기본체 13 ; 구획공간
15 ; 구획부재 17 ; 투명도어
19 ; 도어개폐구동부 21 ; 인출조건제공부
23 ; 인출스위칭부 25 ; 회동방지축
27 ; 도어걸림부재 29 ; 개방유지부재
31 ; 걸림돌기 33 ; 제2스프링
35 ; 슬레노이드부재 37 ; 전원부
39 ; 스토퍼 41 ; 제2스프링

고안의 상세한 설명

고안의 목적

고안이 속하는 기술분야 및 그 분야의 종래기술

본 고안은 숙박업소용 자판기에 관한 것으로, 보다 상세하게는 숙박업소의 객실에 설치되어 사용자의 교환조건(현금)에 따라서 다수개의 구획공간에 수용되어 있는 개별물품(음료)이 판매되도록 한 숙박업소용 자판기에 관한 것이다.

일반적으로, 숙박업소에는 손님에게 제공하는 냉수나 음료수를 제공하기 위한 냉장고가 비치되어 있다. 이와 같은 냉장고는 음식물을 저온으로 장시간 보관할 수 있도록 한 것으로서, 고급 숙박업소에 설치되어 손님에게 음료 및 주류 등을 유료로 제공하는데 사용된다. 이와 같은 냉장고를 숙박업소에 비치하여 사용하는 경우는 다양한 손님의 취향을 수용할 수 있는 주류나 음료수를 냉장고 내에 준비하여 손님의 선택에 따라 주류나 음료수를 자유롭게 꺼내어 마실 수 있도록 한 것이다.

그런데, 이와 같은 냉장고는 대부분 디스플레이기능이 없는 밀폐형으로서, 냉장고 도어를 개방하여야 그 내용물을 알 수 있으므로 시각적 구매를 유도하는 구매력향상의 기능이 떨어져 그의 판매가 저조하여지며, 다목적, 다기능의 가정용으로 제작되어 있어 숙박업소에서 손님에게 제공하는 음료를 적재하기에 부적합하다.

또한, 숙박업소에서 상기 냉장고를 관리하는 종업원은 손님이 퇴실할 경우 반드시 손님의 객실까지 들어가서 냉장고의 재고상태를 파악한 후에 요금을 받아야하는 어려움이 있으며, 만약 냉장고 내에 다양한 종류의 음료를 적재하였을 경우에 음료에 따라서 적용되는 요금이 다르기 때문에 요금산정이 어려워지거나 또는 요금산정이 잘못되어 그 요금을 못 받음에 따른 금전적인 손실이 크다. 그래서 일부숙박업소에서는 손님의 퇴실시 요금을 제때에 받지 못함을 감안하여 객실의 냉장고 매출의 일정비율을 결손율로 처리하면서 까지 운영되고 있는 실정이며, 또한 손님이 입실했을때 일정금액의 냉장고 이용요금을 현금으로 선납 지불 한후 퇴실할 때 냉장고 사용요금을 정산하고, 나머지를 돌려주는 번거로운 방식을 취하기도 한다.

또한, 종래 일반음료자판기는 구조적 특징과 용도가 도저히 객실 내에 사용하는 자판기로는 불가능하도록 되어 있다. 또한, 냉장고 내의 음료를 마신 손님은 퇴실시에 손님이 마신 음료를 정확하게 기억하지 못하거나, 기억한다해도 불확실할 경우 종업원이 재확인할 때까지 기다려야하는 시간적인 손실이 따르며, 경우에 따라서는 손님의 기억이 잘못되어 파악된 숫자가 차이가 날 경우 망신스러움을 느낄 수가 있다. 또한 이와 같은 폐단으로 냉장고가 있는 업소라도 미니바를 운영하지 않는 업소에 투숙한 손님은 음, 주류를 마시고자할 때, 음,주류를 주문하기 위해서 종업원을 불러야 하는 번거로움이 있으며, 실제로 손님들은 자신의 프라이버시를 중요시하기 때문에 거의 일부만이 종업원을 불러 음,주류를 주문하므로 냉장고가 거의 무용지물이 되기도 한다.

한편, 극히 일부의 숙박업소에서는 단말기 관리시스템을 사용하여 손님이 마신 음, 주류가 자동으로 체크되도록 설치한 곳도 있다. 그러나 이는 설치비와 관리유지비가 많이 들며, 손님의 사용 미숙으로 인하여 물건을 조금만 이동시켜도 프론트에서 요금이 카운트되어 손님과 종업원 간의 마찰이 종종 일어나며, 물건의 규격사이즈 이외의 것은 비치할 수 없는 문제점이 있다.

상술한 바와 같은 문제점으로 인하여 대부분의 숙박업소에서는 객실내에서 음,주류, 스낵 및 일용품 등을 판매하여 얻을 수 있는 높은 수익을 포기하고 있는 안타까운 실정이다. 본 고안제품은 기존 음,주류 및 스낵, 일용품들의 저장간에 순차적으로 수용하여 소정의 인출조건에 따라 구매자가 원하는 물품을 제공하도록 되어 있으며, 기본적으로 상기 음주류의 물품에 냉기를 공급할 수 있는 시스템이 구별되도록 하방에 별도로 설치되어 있다.

고안이 이루고자 하는 기술적 과제

본 고안은 상기와 같은 문제점을 해결하기 위해 안출한 것으로, 숙박업소의 객실내의 공간활용을 극대화시키면서 개별적인 다수개의 구획공간 내에 음료와 주류 등을 적재하여 투숙자가 원하는 일 구획공간 내에 수용된 물품을 인출조건에 따라 개별적으로 꺼낼 수 있도록 한 숙박업소용 자판기를 제공하는데 그 목적이 있다.

고안의 구성 및 작용

상기 목적은, 본 고안에 따라, 소정의 수용공간이 형성되어 있는 사각형상의 자판기본체와, 상기 자판기의 수용공간에 가로 세로 소정의 소정비율로 다수개의 구획공간을 형성하는 구획부재와, 상기 구획공간 각각의 개구에 개폐가능하도록 힌지결합되어 있는 도어와, 상기 도어와 상기 개구 사이에 설치되어 도어를 개폐하기 위한 도어개폐구동수단과, 상기 각각의 개구 상부에 마련되어 상기 도어개폐구동수단에게 개방되도록 신호를 발생하는 인출스위칭부와, 상기 도어개폐구동수단과 상기 인출스위칭부 사이에 마련되어 구매자로부터 공급된 인출조건을 판독하여 상기 인출스위칭부에게 인출가능신호를 발생하는 인출조건제공부를 포함하며; 상기 도어의 개방기능만으로 물품을 인출하는 숙박업소용 자판기에 의해 달성된다.

여기서, 상기 인출조건제공부에는 구획부재와 도어와 도어개폐구동수단과 인출스위칭부를 가지고 있는 보조본체가 제어라인으로 연결되어 있으며, 상기 보조본체는 상기 자판기본체의 상부와 측부 중 어느 일측에 배치되어 있으며, 상기 하나의 인출조건제공부에서 다수개의 보조본체를 상기 제어라인의 연결만으로 쓸 수 있는 것이 바람직하다.

이하, 첨부된 도면을 참조하여 본 고안에 따른 숙박업소용 자판기를 상세하게 설명하면 다음과 같다. 도 1은 본 고안에 따른 숙박업소용 자판기를 나타낸 사시도이고, 도 2는 본 자판기의 록킹장치를 나타낸 단면도이고, 도 3은 본 자판기의 도어가 열린상태의 록킹장치를 나타낸 단면도이고, 도 4는 본 고안에 따른

숙박업소용 자판기의 제어블록을 나타낸 블록도이고, 도 5는 본 고안에 따른 숙박업소용 자판기를 두개 배열한 사시도이다.

본 숙박업소용 자판기는 도 1에 도시된 바와 같이, 비교적 상당히 큰 수용공간을 가지고 있으며, 그 수용공간에는 냉각장치의 기계실이 그 하부 또는 후방에 마련되어 있는 사각형상의 자판기본체(10)를 가지고 있다. 상기 자판기본체(10)의 수용공간에는 가로 및 세로의 소정 비율로 다수개의 구획공간(13)이 형성되도록 한 구획부재(15)가 마련되어 있다. 상기 각각의 구획공간(13)의 개구에는 수용되어 있는 음료캔이나, 주류 등의 음식물 및 신변일변도의 물품에 대한 인출철회를 구속하는 투명도어(17)가 힌지결합되어 있다. 상기 개구와 상기 투명도어(17) 사이에는 도어(17)의 회동개폐를 록킹시키기 위한 도어개폐구동부(19)가 마련되어 있다. 상기 구획공간(13) 중 어느 하나에는 구매자의 통화화폐를 받아 그에 해당하는 즉 음료캔이나 주류 등의 음식물과 구매자가 필요로 하는 물품을 인출하기 위한 소정의 인출조건을 발생하는 인출조건제공부(21)가 마련되어 있다. 상기 구획공간의 상부에 있는 구획부재(15)에는 상기 인출조건제공부(21)에서 발생하는 인출조건에 따라 인출가능함을 구매자에게 알리고 상기 투명도어(17)가 개방되도록 상기 도어개폐구동부(19)에게 명령을 발생하는 인출스위칭부(23)가 설치되어 있다. 인출스위칭부(23) 내에는 상기 구매자가 시각적으로 알 수 있도록 한 소정 밝기의 램프(미도시)가 내장되어 있다.

상기 도어개폐구동부(19)에는 도어(17)의 상부 측면에 하방의 길이방향으로 소정 깊이만큼 함몰 형성되어 개방을 위한 회동을 방지하는 회동방지홈(25)과, 상기 회동방지홈(25)에 접근이반 가능하게 수용되어 지며 상기 도어(17)를 개폐시키는 도어걸림부재(27)와, 상기 도어(17)가 상기 도어걸림부재(27)에 의해 개방될 경우 상기 도어가 회동방향을 향한 개방상태에서 유지하도록 상기 도어(17)의 연부를 열림방향으로 부세하는 개방유지부재(29)를 가지고 있다. 도 2 및 도 3에 도시된 바와 같이, 상기 도어걸림부재(27)는 도어(17)의 회동방지홈(25)에 수용되어 개방을 방지하는 걸림돌기(31)와, 상기 걸림돌기(31)의 하방을 향하여 부세하는 제1스프링(33)과, 상기 제1스프링(33)의 후방에 위치하여 상기 걸림돌기(31)를 상기 제1스프링(33)의 반동방향으로 이동시키는 솔레노이드부재(35)와, 상기 솔레노이드부재(35)에게 전원을 공급하는 전원부(37)와, 상기 제1스프링(33)의 부세력을 상기 걸림돌기(31)에 전달하면서 소정의 길이만큼 부세되도록 하는 스톱퍼(39)를 포함하여 구성되어 있다. 상기 도어(17)의 닫힘방향에 위치한 상기 걸림돌기(31)에는 소정의 기울기면이 형성되어 자연스럽게 닫히도록 하고, 열림방향의 걸림돌기에는 기울기면이 없어 상기 회동방지홈(25)에 수용되어 회동을 구속하고 있다.

또한, 상기 개방유지부재(29)는 제2스프링(41)이 설치되어 항상 열리도록 부세하고 있다.

이와 같은 자판기는 도 4에 도시된 바와 같이, 도어구동개폐부(19)와 상기 인출스위칭부(23)와 상기 인출조건제공부(21)에 의해서 적절하게 제어되고 있다. 여기서, 상기 인출조건제공부(21)는 구매자의 통화화폐를 인식하여 소정의 기준치와 비교하여 구획공간(13) 각각에 개별적으로 설정된 가치에 해당하는 상기 인출스위칭부(23)에 인출권을 제공하고, 동시에 구매자의 카드를 인식하여 카드사와 적절한 통신을 취하여 카드승인이 되어지면 상기 인출스위칭부(23)에 인출권을 제공한다.

이와 같은 자판기는 도 5에 도시된 바와 같이, 인출조건제공부(21)가 설치되어 있는 자판기에 인출조건제공부(21)가 설치되어 있지 않는 자판기를 상하로 배치하여 하나의 인출조건제공부(21)에 의해서 제어되도록 제어라인이 연결되어 있다. 그리고, 이와 같은 자판기의 배열은 상하로 배치할 뿐만 아니라 나란히 좌우로 배치할 수도 있다.

또한, 도시되지 않았지만 상기 인출조건제공부(21)에는 투숙자 또는 구매자가 투입한 현금과 인출된 물품의 값을 연산하여 산출하는 연산기능을 가지고 있으며, 상기 연산기능에 기초하여 결산금액을 관리자에게 보여주기 위한 프린터출력장치가 연결되어 있다.

고안의 효과

본 고안은 숙박업소의 객실내의 공간활용을 극대화시키면서 개별적인 다수개의 구획공간 내에 음료와 주류 등을 적재하여 투숙객이 원하는 일 구획공간 내에 수용된 물품을 인출조건에 따라 개별적으로 꺼낼 수 있기 때문에 투숙객이 원하는 음료와 주류를 소정의 교환(인출)조건에 따라 간편하게 공급할 수 있으며, 저장된 음, 주류가 시각적으로 노출되어 있기 때문에 투숙객의 구매력을 극대화할 수 있으며, 퇴실시에 투숙객이 이용한 물품확인을 할 필요가 없기 때문에 불필요한 인력을 줄여 경제적인 부담을 경감시키는 효과가 있다. 아울러, 투숙객의 구매력을 향상시키므로 업주의 경영상태를 향상시키는 효과가 있다. 그리고, 자체적인 계산기능을 가지고 있으므로 운영관리 및 결산을 쉽게하는 효과가 있다.

(57) 청구의 범위

청구항 1

소정의 수용공간이 형성되어 있는 사각형상의 자판기본체를 갖는 숙박업소용 자판기에 있어서;

상기 자판기본체의 수용공간에 가로 세로의 소정비율로 다수개의 구획공간을 형성하는 구획부재와;

상기 구획공간 각각의 개구에 개폐가능하도록 힌지결합되어 있는 도어와;

상기 도어와 상기 개구 사이에 설치되어 도어를 개폐하기 위한 도어개폐구동수단과;

상기 각각의 개구 상부에 마련되어 상기 도어개폐구동수단에게 개방되도록 신호를 발생하는 인출스위칭부와;

상기 도어개폐구동수단과 상기 인출스위칭부 사이에 마련되어 구매자로부터 공급된 인출조건을 판독하여 상기 인출스위칭부에게 인출가능신호를 발생하는 인출조건제공부를 포함하며;

상기 도어의 개방기능만으로 물품을 인출하는 것을 특징으로 하는 숙박업소용 자판기.

청구항 2

제1항에 있어서;

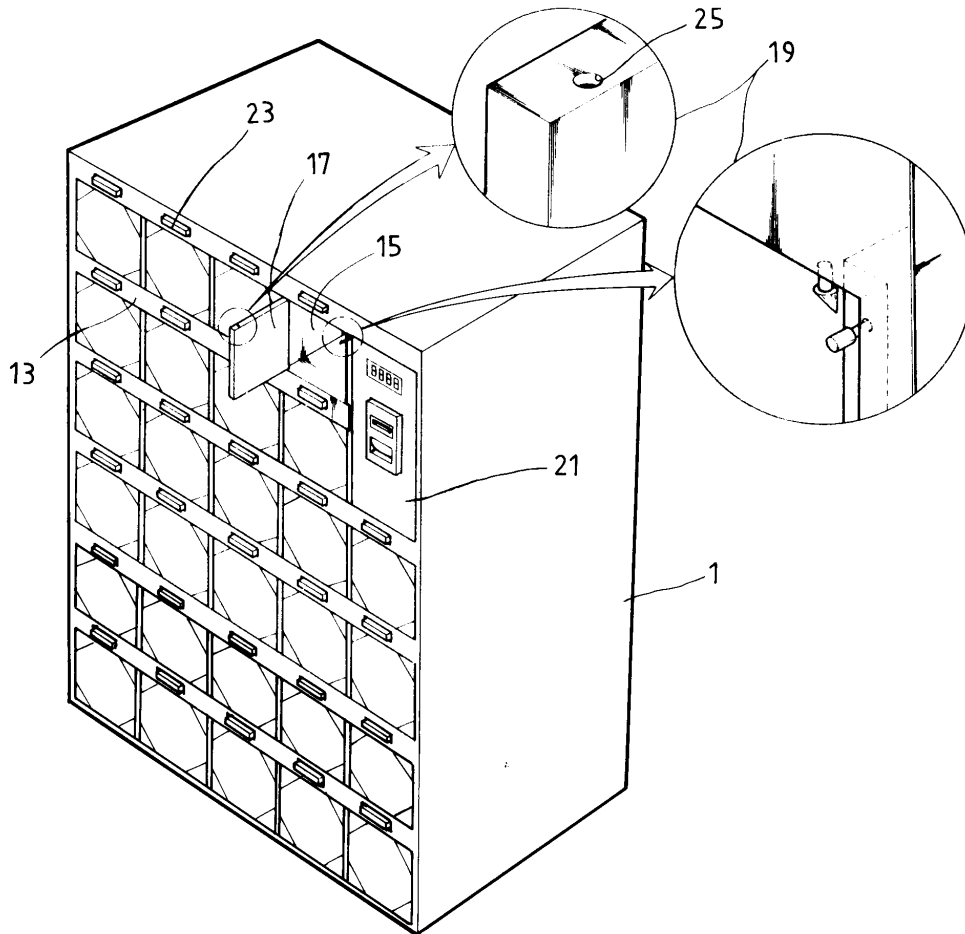
상기 인출조건제공부에는 구획부재와 도어와 도어개폐구동수단과 인출스위칭부를 가지고 있는 보조본체가 제어라인으로 연결되어 있으며;

상기 보조본체는 상기 자판기본체의 상부와 측부 중 어느 일측에 배치되어 있으며;

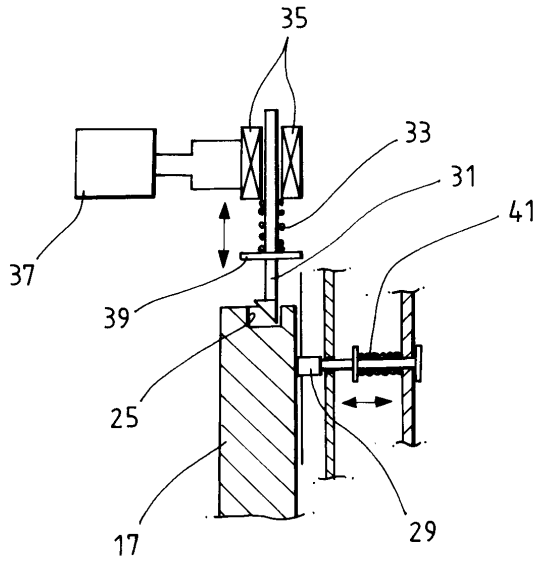
상기 하나의 인출조건제공부에서 다수개의 보조본체를 상기 제어라인의 연결만으로 쓸 수 있는 것을 특징으로 하는 숙박업소용 자판기.

도면

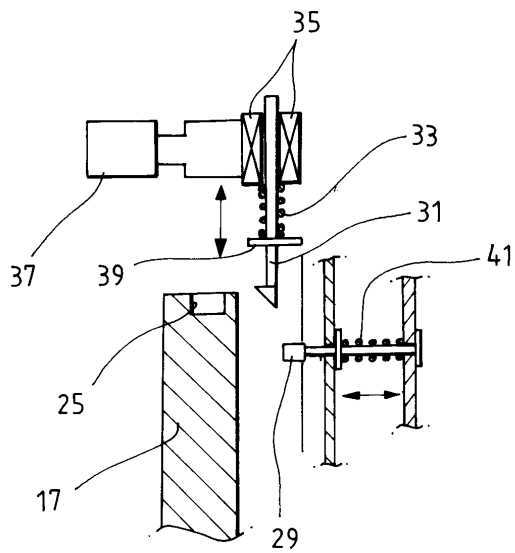
도면1



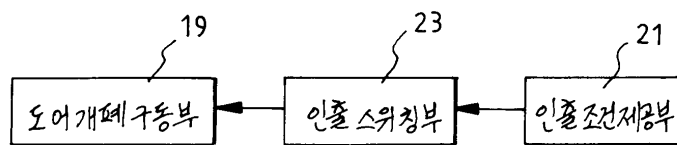
도면2



도면3



도면4



도면5

