

[19] 中华人民共和国国家知识产权局

[51] Int. Cl<sup>7</sup>

G02F 1/1333

G09F 9/35



# [12] 发明专利说明书

[21] ZL 专利号 98119271.8

[45] 授权公告日 2004 年 8 月 4 日

[11] 授权公告号 CN 1160589C

[22] 申请日 1998.9.15 [21] 申请号 98119271.8

[30] 优先权

[32] 1997.11.7 [33] JP [31] 305527/1997

[71] 专利权人 三菱电机株式会社

地址 日本东京都

[72] 发明人 犬伏俊也 井上勉

审查员 黄金龙

[74] 专利代理机构 中国专利代理(香港)有限公司

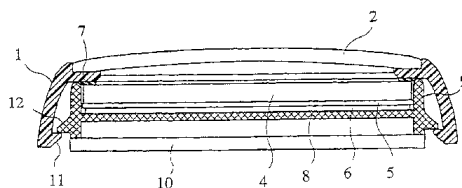
代理人 杨凯 傅康

权利要求书 1 页 说明书 4 页 附图 5 页

[54] 发明名称 显示装置

[57] 摘要

如果通过外壳对液晶显示元件施加应力, 则存在液晶显示元件的显示受到妨碍或使液晶显示元件发生破损的危险。 本发明提供这样一种显示装置, 使从支撑液晶显示元件的支座的边缘部朝向外壳(1)凸出而设置的棱(9)的前端与外壳啮合, 使加在外壳(1)上的应力加到棱(9)上, 并且上述外壳和所述棱的接触位置与上述弹性体邻接。 从而可防止所加应力通过橡胶片(7)直接加在液晶显示元件(4)上。



ISSN 1008-4274

1. 一种显示装置，其特征在于，具备：  
在外壳表面上设置的显示窗；  
在上述外壳内使表面侧的画面与上述显示窗相对而配置的液晶显示  
5 元件；  
设在该液晶显示元件的背面的光源；  
通过该光源从背面一侧支撑上述液晶显示元件的支座；  
在该支座的边缘部处向上述显示窗侧凸出而形成的、其前端部跟上  
述外壳啮合、并将所述液晶显示元件和上述显示窗之间限定在规定的间  
10 隔的棱；以及  
在上述液晶显示元件的表面边缘部与上述显示窗边缘部的外壳之间  
在受压状态下插入的弹性体；  
上述外壳和所述棱的接触位置与上述弹性体邻接。
2. 如权利要求 1 所述的显示装置，其特征在于：采用电致发光片  
15 作为光源。
3. 如权利要求 1 或 2 所述的显示装置，其特征在于：在至少在两个  
位置上相对于支座的边缘部形成棱。
4. 如权利要求 1 或 2 所述的显示装置，其特征在于：弹性体被压  
缩，以不妨碍显示的应力压住液晶显示元件。
- 20 5. 如权利要求 1 或 2 所述的显示装置，其特征在于：弹性体中形  
成能装到支座上的爪。
6. 如权利要求 1 或 2 所述的显示装置，其特征在于：弹性体由硅  
酮橡胶构成。

## 显示装置

## 5 技术领域

本发明涉及使用适用于移动电话机等电子设备的液晶显示元件的显示装置。

## 背景技术

10 移动电话机等各种电子设备大多设有显示装置，以便于在使用者的操作中进行显示。

另外，移动电话机做得越来越小型轻量化，故要求有坚固的结构。其结构必须如此坚固，以至于从比如说1米高处跌落到水泥地而不破损和出现故障。由于实现了小型轻量化，故落下时的冲击力减小，但是100克的移动电话机从1米高处跌落到水泥地时，如果将其冲击力换算成静负载的话，所施加的冲击力相当于20 kgf ~ 30 kgf。在此冲击下，显示装置不允许受到破损和出现故障。

图7示出应用现有的显示装置的移动电话机的显示装置部分的外观图，图8为图7 A - A线上的剖面图，图9示出图8的主要部分的剖面图，图10为图7 B - B线上的剖面图。

20 各图中，1为外壳，2为在外壳1的表面所设的显示窗，3为设于外壳1的内部、对应于未图示的扬声器的位置形成的放音孔，4为液晶显示元件，其表面的液晶画面一侧与上述显示窗2相对地配置，5为在电致发光片6的上表面上粘贴的透明塑料，6为作为通过该透明塑料5从背面一侧照射液晶显示元件4的光源的电致发光片，7为由介于液晶显示元件4边缘部与外壳1之间的橡胶片形成的弹性体，最好用硅酮橡胶。

25 8表示通过上述电致发光片6与透明塑料5支撑液晶显示元件4的支座，9为在支座边缘部形成的棱(rib)，用于防止在液晶显示元件4、透明塑料5、电致发光片6组装时的偏移。10为配置在支座8的下部的、安装构成上述液晶显示元件4的驱动电路等的印刷电路板，11是设于外壳

30 1的爪(claw)，12为设于支座8上的爪，与外壳1上的爪啮合。

以下说明液晶显示元件4的组装顺序。

首先，将橡胶片7装在外壳1上，其次，在支座8上重叠地装载电

致发光片 6、透明塑料 5 以及液晶显示元件 4。这时，棱 9 限制电致发光片 6、透明塑料 5 以及液晶显示元件 4 的位置，使其位置不发生偏移。在此状态下，将支座 8 压入外壳 1 中，如图 8 所示，支座 8 的爪 12 与外壳 1 的爪 11 啮合，能将液晶显示元件 4 支撑于规定的位置。

5 这时，橡胶片 7 夹在液晶显示元件 4 与外壳 1 之间受到压缩，液晶显示元件 4 的边缘部被橡胶片 7 压紧。这样，使橡胶片 7 压紧的目的是为了防止尘埃进入液晶显示元件 4 与显示窗之间的空间，并防止电致发光片 6 的声响。具体说，因为电致发光片 6 采用高频电源，电子在发光层经过激烈碰撞而发光，故因发光而产生高频声响。为防止这一现象，  
10 在电致发光片 6 上粘贴透明塑料 5，并且为防止声响而将这一透明塑料 5 紧贴在电致发光片 6 上，使橡胶片 7 压缩。

现有的显示装置如上述那样来构成，液晶显示元件 4 的边缘部被橡胶片 7 压紧，在正常情况下对显示没有问题，可是，如果在图 9 所示的箭头位置施加应力 P，则其应力通过橡胶片 7 直接作用于液晶显示元件  
15 4，结果，在液晶显示元件 4 的显示部分处产生彩虹图案。众所周知，这一现象是因为液晶封入部的间隙受应力而缩小所致。

另外，由于跌落等原因而在箭头位置处加上冲击力的话，此冲击力就会加到液晶显示元件 4 上，存在该元件受到破损的危险。

#### 发明内容

20 本发明是为解决上述问题而进行的，目的是提供一种能够防止对液晶显示元件施加过度应力与冲击的显示装置。

根据本发明的显示装置，包括：设在外壳表面的显示窗；在上述外壳内配置的、其表面侧画面与上述显示窗相对地配置的液晶显示元件；在该液晶显示元件背面设置的光源；通过该光源从背面一侧支撑上述液  
25 晶显示元件的支座；在该支座的边缘部处向上述显示窗侧凸出而形成的、并将其前端部与上述外壳啮合、并将所述液晶显示元件和上述显示窗之间限定在规定的间隔的棱；以及上述液晶显示元件的表面边缘部与上述显示窗边缘部的外壳之间在压缩状态下插入的弹性体；并且上述外壳和所述棱的接触位置与上述弹性体邻接。

30 在上述显示装置中，优选地，采用电致发光片作为光源。

上述显示装置中，至少在两个位置上相对于支座的边缘部形成棱。弹性体被压缩，以不妨碍显示的应力压住液晶显示元件。

在弹性体中形成能装到支座上的爪。

弹性体可以由硅酮橡胶构成。

附图说明

5 图 1 是示出采用本发明实施例 1 的显示装置的移动电话机的显示装置部分的外观图。

图 2 是图 1 的 C~C 线上的剖面图。

图 3 是示出图 2 的主要部分的结构的剖面图。

图 4 为图 1 的 D~D 线上的剖面图。

10 图 5 示出根据本发明实施例 1 的显示装置中的液晶显示元件组装状态的斜视图。

图 6 示出根据本发明实施例 2 的显示装置中的液晶显示元件组装状态的斜视图。

图 7 是采用现有显示装置的移动电话机的显示装置部分的外观图。

图 8 为图 7 A-A 线上的剖面图。

15 图 9 示出图 8 的主要部分结构的剖面图。

图 10 为图 7 B-B 线上的剖面图。

具体实施方式

实施例 1

以下使用附图说明本发明的实施例 1。

20 图 1 示出采用根据本发明的实施例 1 的显示装置的移动电话机的显示装置部分的外观图，图 2 示出图 1 的 C~C 线上的剖面图，图 3 示出图 2 的主要部分的剖面图，图 4 为图 1 的 D~D 线上的剖面图，图 5 示出液晶显示元件组装状态的斜视图。

25 在各图中，1~12 为与上述现有技术中说明的图 7~9 所附符号相同或相当部分。由图可知，本实施例的显示元件的结构与现有显示元件的结构不同之处是：缩短橡胶片 7 的宽度，提高凸出于支座 8 而形成的棱 9 的前端，使其与外壳 1 啮合。

30 即，加在外壳 1 上的负载由棱 9 接受，以免使力直接加到液晶显示元件 4 上。为了防止尘埃进入液晶显示元件 4 与显示窗之间的空间并防止电致发光片产生声响，在压缩状态下在外壳 1 和液晶显示元件 4 之间插入橡胶片 7。

其次，说明液晶显示元件 4 的组装顺序。

在支座 8 上叠置电致发光片 6、透明塑料 5 和液晶显示元件 4，在其上再重叠橡胶片 7。这一状态示于图 5。如果在此状态下将支座 8 压入外壳 1 中，则如图 2 所示，支座 8 的爪 12 与外壳 1 的爪 11 相接，将液晶显示元件 4 支撑在规定的位 5 置上。这时，橡胶片 7 在外壳 1 和液晶显示元件 4 之间受到一定的压缩，这样就可防止尘埃进入及电致发光片 6 的声响。

当应力 P 加到图 3 所示的箭头位置时，其应力的大部分由其前端连接到外壳 1 上的棱 9 所支撑，应力不会通过橡胶片 7 直接加到液晶显示元件 4 上。然而，由于在加上应力 P 时，以棱 9 为支点使外壳 1 向液晶显示元件 4 的方向弯曲，故对液晶显示元件 4 加上一些应力。但是，即使加上了一些应力，因为应力很小，故在实用上不会发生问题，对于这一点，本发明者已作了确认。 10

如上所述，100 克重的移动电话机从 1 米高处跌落水泥地面时，如果换算成静负载，则受到约 20 kgf ~ 30 kgf 的冲击力。如果用一般使用的 ABS 树脂构成外壳 1，在采用图 1~5 所示的实施例 1 的结构的情况下，即使将应力 P 加大到相当于静负载的 50 kgf，也不会破损。 15

再者，因橡胶片 7 的变形而压在液晶显示元件 4 上的应力随橡胶片 7 和液晶显示元件 4 的不同而不同，但实验的最佳压力是以能防止尘埃进入，防止电致发光片产生声响为准。

## 20 实施例 2

图 6 示出本发明实施例 2 的显示装置中的液晶显示元件的组装状态的斜视图。

在实施例 2 中，在橡胶片 7 的边缘部设置爪 13，并使之可与棱 9 啮合。如果这样来构成橡胶片 7，则橡胶片 7、电致发光片 6、透明塑料 5、液晶显示元件 4 与支座 8 可形成一体，因而外壳 1 的组装工艺就变得容 25 易，并可提高操作效率。

如上所述，根据本发明，棱承受施加在外壳上的应力，这样就不使应力直接加在液晶显示元件上，因而，既可防止液晶显示元件的显示受到妨碍，又可防止液晶显示元件受到破损。

30

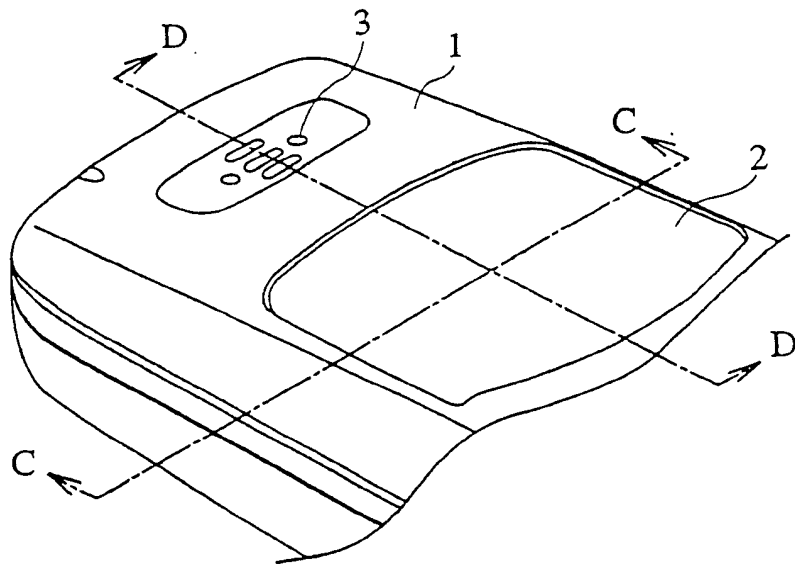


图 1

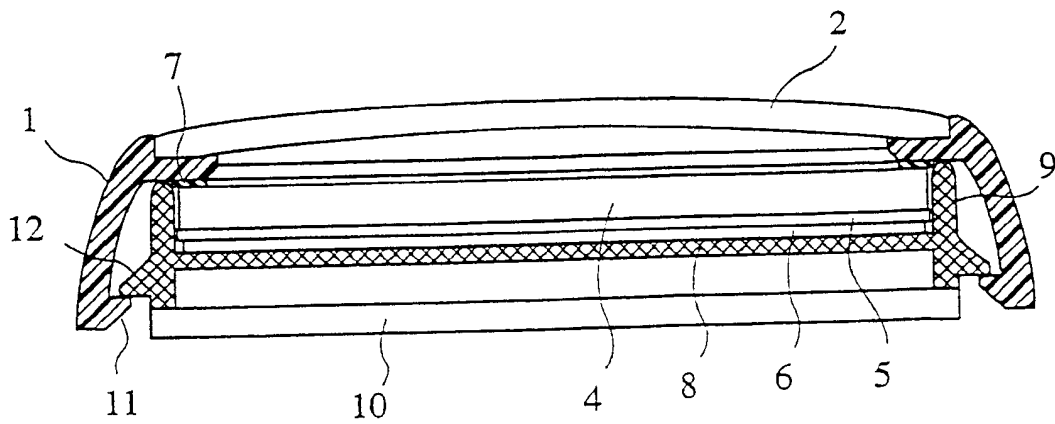


图 2

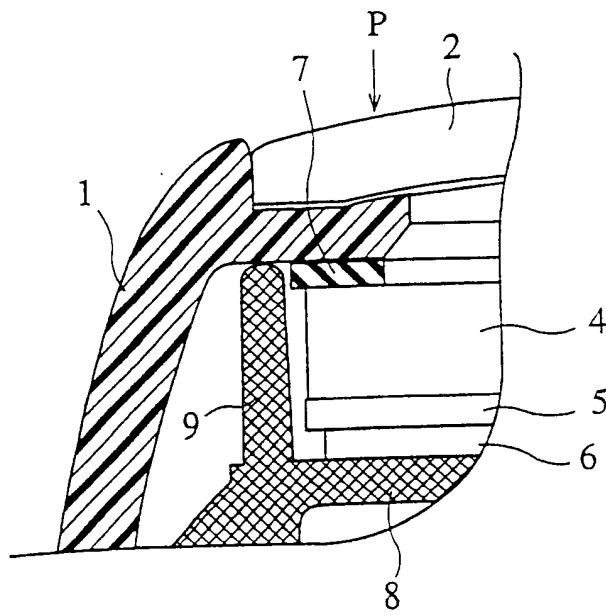


图 3

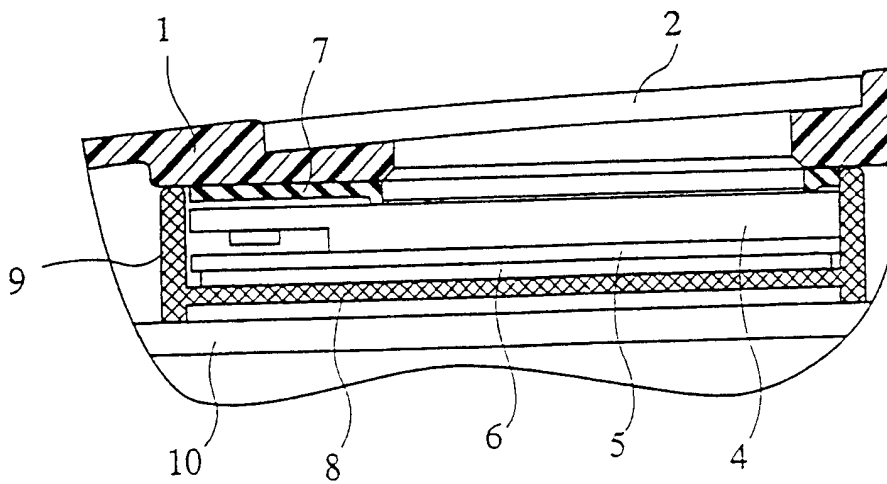


图 4



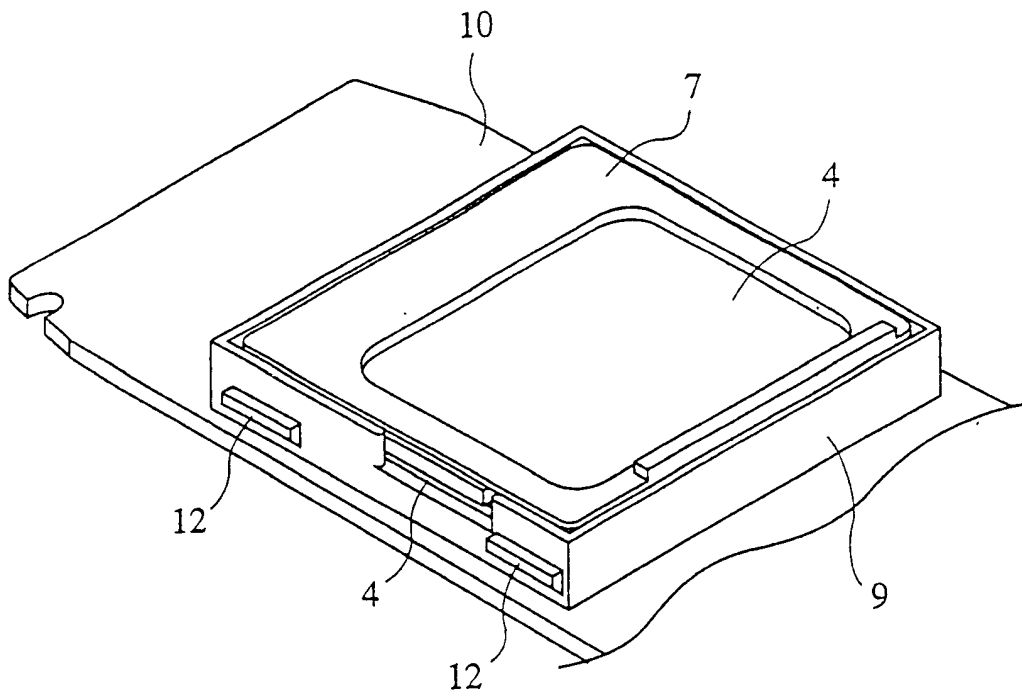


图 5

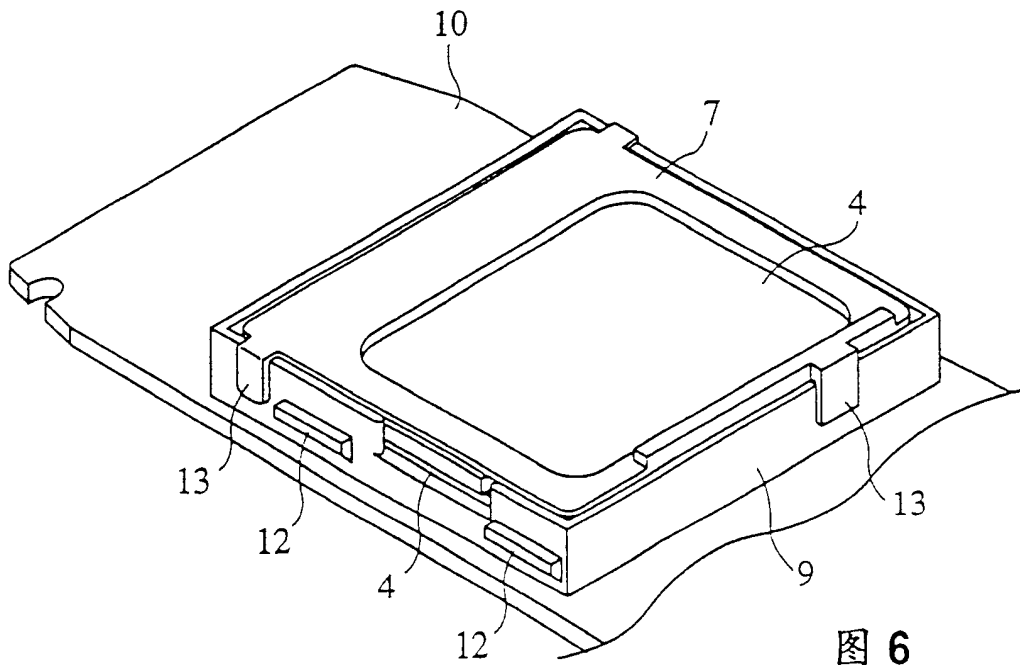


图 6

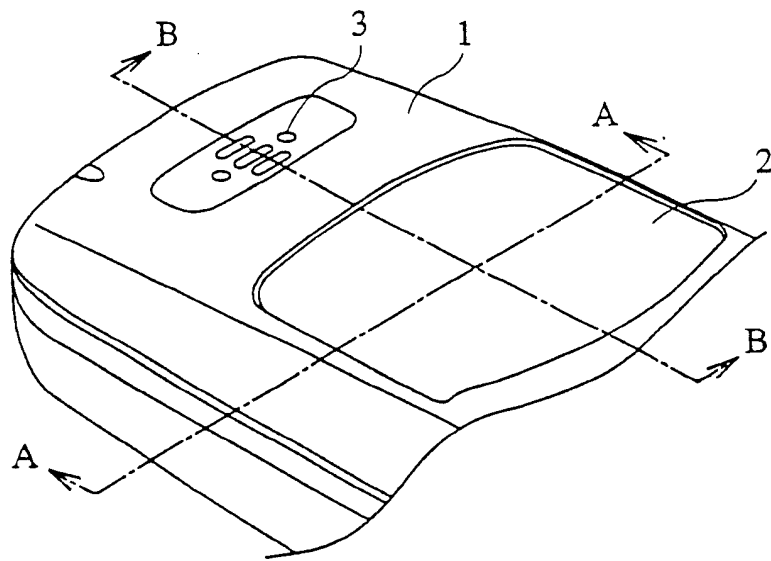


图 7 (现有技术)

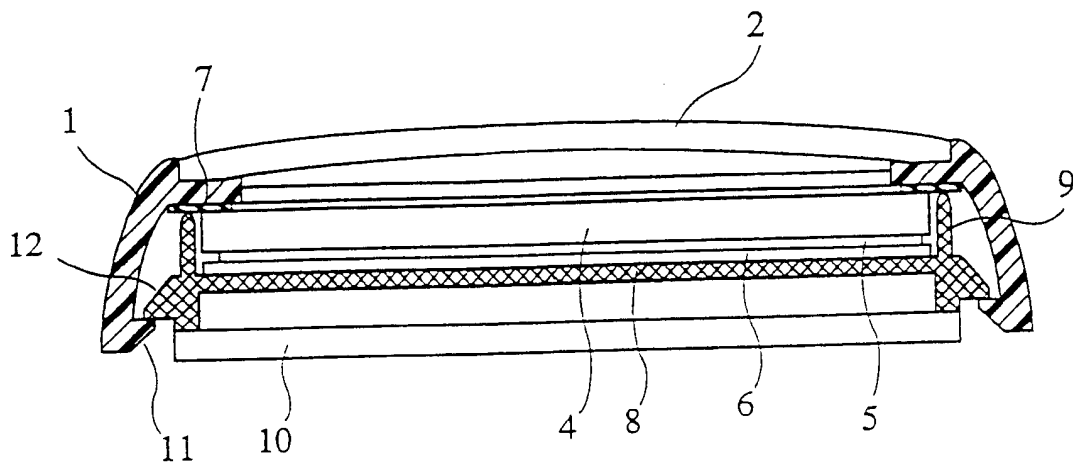


图 8 (现有技术)

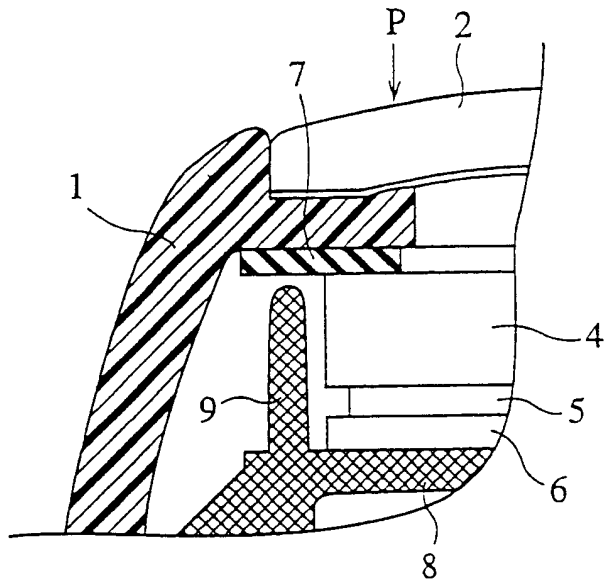


图 9 (现有技术)

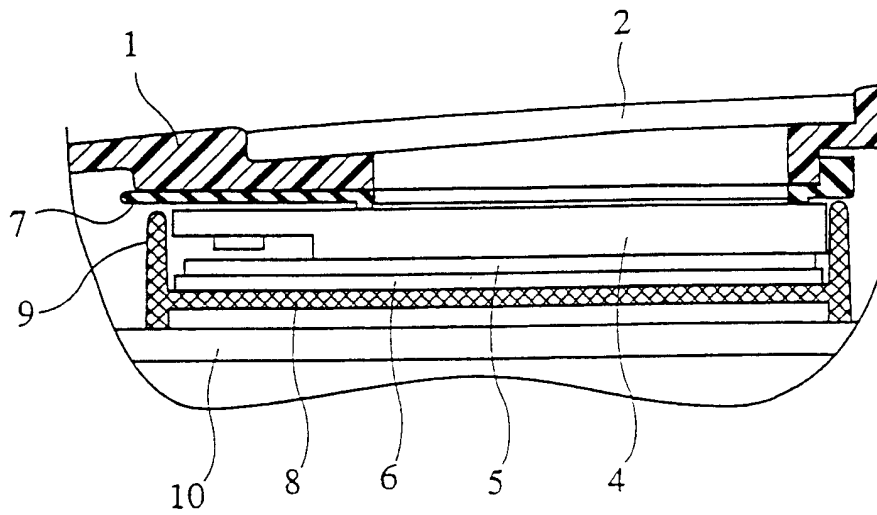


图 10 (现有技术)