



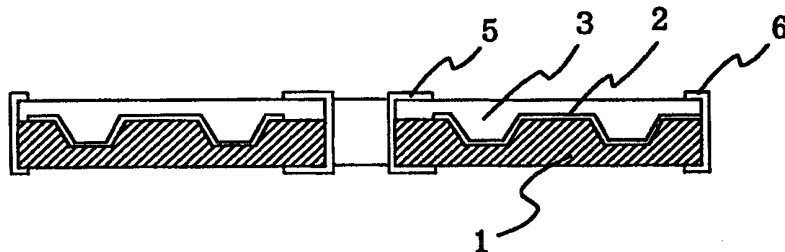
PCT

特許協力条約に基づいて公開された国際出願

<p>(51) 国際特許分類6 G11B 7/24, 7/26, 7/00</p>	<p>A1</p>	<p>(11) 国際公開番号 WO99/33052</p> <p>(43) 国際公開日 1999年7月1日(01.07.99)</p>
<p>(21) 国際出願番号 PCT/JP98/05712</p> <p>(22) 国際出願日 1998年12月17日(17.12.98)</p> <p>(30) 優先権データ 特願平9/349873 1997年12月19日(19.12.97) JP</p> <p>(71) 出願人 ; および (72) 発明者 横田一郎(YOKOTA, Ichiro)[JP/JP] 〒270-2242 千葉県松戸市仲井町2-123-1 Chiba, (JP)</p> <p>(74) 代理人 弁理士 大川 譲(OHKAWA, Yuzuru) 〒116-0013 東京都荒川区西日暮里5丁目11番8号 三共セントラルプラザビル5階 開明国際特許事務所 Tokyo, (JP)</p>	<p>(81) 指定国 US, 欧州特許 (AT, BE, CH, CY, DE, DK, ES, FI, FR, GB, GR, IE, IT, LU, MC, NL, PT, SE).</p> <p>添付公開書類 国際調査報告書</p>	

(54)Title: OPTICAL RECORDING MEDIUM AND METHOD OF PRODUCING THE SAME, AND RECORDING SIGNAL REPRODUCING DEVICE FOR THE MEDIUM

(54)発明の名称 光記録媒体及びその製造方法並びに該媒体の記録信号再生装置



(57) Abstract

An optical recording medium comprises a substrate (1) on a transparent disk where projections and recesses representing information signals are formed, a reflecting thin film (2) formed on the substrate (1), and a protective film (3) formed on the reflecting thin film (2) over the whole surface of the disk by coating. The inner and outer edges of the medium are smoothed, and light absorbing layers (5, 6) are formed by coating on the smoothed surfaces. Hence laser light or extraneous light incident on the light absorbing layers is absorbed, and further light irregularly reflected inside the optical disk is effectively absorbed, resulting in enhancing the S/N ratio of the reproduced signal.

(57)要約

本発明の光記録媒体は、情報信号を示す凹凸が形成された透明円盤上の基板 1 と、該基板 1 上に薄膜形成された反射膜 2 と、該反射膜 2 上において円盤の全面に塗布された保護膜 3 とを備えている。そして、該光記録媒体の内周側面及び外周側面を平滑化処理し、その平滑化処理した上に光吸収層 5, 6 を塗布する。これによって、本発明は、光ディスク外部から、光吸収層に入射されたレーザ光、或いは外部光を吸収すると共に、光ディスク内部で乱反射された光をも有効に吸収し、これによって再生信号のSN比を高めることができる。

PCTに基づいて公開される国際出願のパンフレット第一頁に掲載されたPCT加盟国を同定するために使用されるコード(参考情報)

AE アラブ首長国連邦	ES スペイン	LI リヒテンシュタイン	SG シンガポール
AL アルバニア	FI フィンランド	LK スリ・ランカ	SI スロヴェニア
AM アルメニア	FR フランス	LR リベリア	SK スロヴァキア
AT オーストリア	GA ガボン	LS レソト	SL シエラ・レオネ
AU オーストラリア	GB 英国	LT リトアニア	SN セネガル
AZ アゼルバイジャン	GD グレナダ	LU ルクセンブルグ	SZ スワジランド
BA ボスニア・ヘルツェゴビナ	GE グルジア	LV ラトヴィア	TD チャード
BB バルバドス	GH ガーナ	MC モナコ	TG トーゴ
BE ベルギー	GM ガンビア	MD モルドヴァ	TJ タジキスタン
BF ブルギナ・ファソ	GN ギニア	MG マダガスカル	TM トルクメニスタン
BG ブルガリア	GW ギニア・ビサオ	MK マケドニア旧ユーゴスラヴィア	TR トルコ
BJ ベナン	GR キリシヤ	共和国	TT トリニダード・トバゴ
BR ブラジル	HR クロアチア	ML マリ	UA ウクライナ
BY ベラルーシ	HU ハンガリー	MN モンゴル	UG ウガンダ
CA カナダ	ID インドネシア	MR モーリタニア	US 米国
CF 中央アフリカ	IE アイルランド	MW マラウイ	UZ ウズベキスタン
CG コンゴ	IL イスラエル	MX メキシコ	VN ヴィエトナム
CH スイス	IN インド	NE ニジェール	YU ユーゴスラビア
CI コートジボアール	IS アイスランド	NL オランダ	ZA 南アフリカ共和国
CM カメルーン	IT イタリア	NO ノールウェー	ZW ジンバブエ
CN 中国	JP 日本	NZ ニュー・ジールランド	
CU キューバ	KE ケニア	PL ポーランド	
CY キプロス	KG キルギスタン	PT ポルトガル	
CZ チェッコ	KP 北朝鮮	RO ルーマニア	
DE ドイツ	KR 韓国	RU ロシア	
DK デンマーク	KZ カザフスタン	SD スーダン	
EE エストニア	LC セントルシア	SE スウェーデン	

明細書

光記録媒体及びその製造方法並びに該媒体の記録信号再生装置

技術分野

本発明は、レーザ光を用いて信号再生を行うCD、LD等の読み取り精度を向上させた光記録媒体及びその製造方法並びに該媒体の記録信号再生装置に関する。

背景技術

CD、LD等の光ディスクは、樹脂製の円盤の表面にデジタル化した情報を、凹凸形状のピット部で記録するアルミニウム層を有し、このアルミニウム層の表面に保護用の透明なプラスチック層を有している。記録情報の再生は、小さなスポットのレーザ光を記録面に集束照射し、情報に応じて形成された凹凸形状のピット部からのレーザ光の反射を光ピックアップによって検出している。この検出されたデジタル信号は、D/A変換器によりD/A変換して、アナログのオーディオ信号或いは映像信号が得られる。

光ピックアップは、このように、記録面の凹凸形状に応じたレーザ光の反射を検出しているから、ピット部以外の光ディスク面、或いは光ピックアップ光学系構造から乱反射された光は、信号再生に悪影響を及ぼすことになる。乱反射された妨害光は、検出デジタル信号において、信号の誤り、及び信号位相のずれ（ジッタ）を生じることになる。情報は、デジタル的に記録されているため、ある程度の信号誤り及び位相のずれは、電気回路的に補正することができる。しかし、電気回路を用いて補正しても、完全ではなく、また、コスト高となる。

このような趣旨で、従来より、レーザ光の乱反射を防ぐ技術が知られている。実開平5-36619号公報には、光ディスクの外周縁部或いは内周縁部に、レーザ光を吸収する音質改善剤を塗布する技術が開示されている。特開平3-19151号公報には、同じく、光ディスクの外周縁部或いは内周縁部に反射防止部を形成する技術が開示されている。また、実開平7-41716号公報には、光

ピックアップ光学系構造内部に、レーザ光乱反射防止目的の緑色塗膜を施す技術が開示されている。

上記例示した従来技術は、レーザ光の乱反射を防ぎ、それ故、再生されたアナログ信号の音質改善に効果を有している。光ディスクの情報記録部以外の外周縁部或いは内周縁部に、光吸収層を設けることにより、光ディスク外部から、光吸収層に入射されたレーザ光、或いは外部光は、吸収され、信号再生に悪影響を及ぼすことはない。

しかし、従来構成の光ディスクは、光ディスク内部で乱反射された光を有効に吸収することができない。光ディスク内部から、光ディスクの外周側面或いは内周側面に到達した光は、該側面とそこに塗布された光吸収層との界面で乱反射されて、この乱反射光が、再生信号を妨害することがわかった。

また、従来構成の乱反射の吸収は、部分的に行われているにすぎない。乱反射を部分的にも、吸収することができるならば、それなりの効果を生じるとしても、乱反射を完全に抑制することはできない。

本発明は、光ディスクの情報記録部以外の外周縁部或いは内周縁部に、光吸収層を設けることにより、光ディスク外部から、光吸収層に入射されたレーザ光、或いは外部光を吸収すると共に、光ディスク内部で乱反射された光をも有効に吸収し、これによって再生信号のSN比を高めることを目的としている。

さらに、本発明は、光ピックアップ光学系構造内部で発生する乱反射を含めて乱反射を完全に抑制することを目的としている。

発明の開示

本発明の光記録媒体は、情報信号を示す凹凸が形成された透明円盤上の基板1と、該基板1上に薄膜形成された反射膜2と、該反射膜2上において円盤の全面に塗布された保護膜3とを備えている。そして、該光記録媒体の内周側面及び外周側面を平滑化处理し、その平滑化处理した上に光吸収層5, 6を塗布することを特徴としている。

本発明の光記録媒体の製造方法は、透明円盤上の基板1の一主面に情報信号を示す凹凸を形成し、この凹凸の形成された基板1面上に反射膜2を薄膜形成し、

そして該反射膜 2 上において円盤の全面に保護膜 3 を塗布する工程を備えている。そして、その後、光記録媒体の内周側面及び外周側面を平滑化処理し、少なくとも該平滑化処理した内周側面及び外周側面を含む外周縁部及び内周縁部に光吸収層 5, 6 を塗布することを特徴としている。

本発明の記録信号再生装置は、上記光記録媒体と共に用いる装置であって、記録信号再生のために光記録媒体を回転駆動制御する手段と、光吸収層を塗布した内面を有し、かつ回転駆動制御される光記録媒体が収納されているケーシング 1 1 と、光吸収層を塗布した内面を有し、かつレーザ光を光記録媒体の情報トラック上に集束照射すると共に、情報信号を示す反射膜の凹凸に応じて変化する反射を検知することにより、情報信号を再生する光ピックアップ光学系とを備えている。

本発明の光記録媒体は、光記録媒体の内周側面及び外周側面を平滑化処理し、その上に光吸収層を塗布したことにより、光ディスク外部から、光吸収層に入射されたレーザ光、或いは外部光を吸収すると共に、光ディスク内部で乱反射された光をも有効に吸収し、これによって、再生信号の SN 比を高めることができる。

また、本発明の記録信号再生装置は、ケーシング内面、及び光ピックアップ内面に光吸収層を塗布したことにより、記録信号再生装置構造内部から発生するいかなる乱反射も完全に抑制することができる。

図面の簡単な説明

第 1 図は、本発明を適用する光ディスクの平面図である。

第 2 図は、第 1 図に例示した光ディスクの中心を通過して切断した断面図である。

第 3 図は、側面を平滑化処理していない光ディスク外周縁部の光吸収の作用を説明する図である。

第 4 図は、外周側面を平滑化処理した本発明を適用する構成の光吸収の作用を説明する図である。

第 5 図は、本発明を適用する光ディスク再生装置の一例を示している。

発明を実施するための最良の形態

第1図は、本発明を適用する光ディスクの平面図、第2図は、図1の光ディスクの中心を通過して切断した断面図である。これら図において、1は、例えばポリカーボネート等の光を透過する材料よりなる基板、2は、情報信号を示す凹凸の形成された基板の一主面上に形成された、アルミニウム等よりなる反射膜、3は、さらにその上に形成された保護膜である。4は、光ディスクの中心に形成された穴であり、図示しない再生装置のスピンドルが挿通される。5は、内周縁部の少なくとも光ディスクの平滑処理を施した内周側面に塗布された光吸収層であり、6は、外周縁部に同様に塗布された光吸収層である。7は情報記録部を示している。

光ピックアップ光学系は、第2図の下方に配置され、そこからレーザ光が集束照射される。このレーザ光は、光ディスクの基板1を通過し、ピットの有無に対応して反射膜より反射したレーザ光の変化を光ピックアップで検出することにより、記録されている情報信号を再生することができる。情報はデジタル的に記録されているので、再生信号は、論理1又は0の信号となる。このデジタル信号は、D/A変換器によりD/A変換して、アナログのオーディオ（或いは映像信号）が得られる。

反射したレーザ光の検出は、ピット部よりの直接の反射光を検出する必要がある。例えば、ピット部よりピックアップ以外の方向に散乱、反射した後、再度散乱、反射して、ピックアップに入射する光等の、直接反射光以外の光は、不要光として取り除かれなければならない。内周縁部に塗布された光吸収層5、及び外周縁部に塗布された光吸収層6は、このような不要光を吸収する。

第3図は、側面を平滑化処理していない点を除いて本発明の構成の外周縁部の光吸収の作用を説明する図である。内周縁部もまたその構成、作用において基本的に外周縁部と同一であるので、内周縁部の図示は省略する。本明細書において、外周縁部或いは内周縁部とは、少なくとも外周側面を含み、図示したように、必要に応じて、基板側縁面、及び保護膜側縁面を含む部分を意味している。

光吸収層5及び6は、それぞれ、少なくとも光ディスクの内周側面、或いは外

周側面に塗布する必要がある。そして、レーザ光が入射する基板側の面においては、情報の記録されている情報記録部7を除く内周縁面及び外周縁面に、前記内周側面及び外周側面に塗布された光吸収層と連続して塗布することができる。さらに、保護膜側においては、その全面に塗布しても、照射レーザ光の作用を妨害することはないが、情報記録部7、即ち反射膜のあるピット部、を除く内周縁面及び外周縁面に塗布すれば十分であり、これはまた、前記内周側面及び外周側面と連続して塗布する。

光ディスク外部より、このような光吸収層に入射した光は、ほぼ完全に吸収されるし、内部からの光もかなりの程度吸収することができる。しかし、内部からの光を完全に吸収することはできない。例えば、乱反射の結果、第3図に例示したようなレーザ光が光ディスク内部より外周側面に入射したとすると、該外周側面から図示したように散乱するであろう。これは、外周側面（内周側面）が平滑化されておらず、凹凸面となっているからである。ここに入射される光の一部は、散乱、反射し、最終的に妨害信号として光ピックアップに入射されることになる。

第4図は、外周側面（内周側面）を平滑化処理した本発明を適用する構成の光吸収作用を説明する図である。図示したような、外周側面（内周側面）の平滑化処理により、ここに入射された光は、もはや散乱、反射することはなく、全て光吸収層に進み、ここで吸収されることになる。

次に、本発明を適用する光ディスクの製造方法の一例について説明する。光ディスクの基板は、射出成形などの成形方法によって、透明な円盤状の亚克力、ポリカーボネート、ポリメチルメタクリレート等の合成樹脂材料、或いはガラス材料から構成されると共に、その一主面に情報信号を示す凹凸が形成される。この基板の凹凸パターンの上に、アルミニウム等よりなる反射膜をスパッタリング或いは真空蒸着等の真空薄膜形成方法により形成される。そして、この反射膜上に、例えば紫外線硬化樹脂等の高分子材料をスピンコート法或いはロールコート法等により全面に均一に塗布した後、これを硬化させて保護膜を形成する。通常、光ディスクは、このような工程で製造されているために、光ディスクの内周側面及び外周側面は、滑らかではなく、細かな凹凸が形成されている。

本発明は、このような光ディスクの内周側面及び外周側面を平滑化処理することを特徴の一つとしている。このような平滑化処理は、研磨剤で研磨することにより行うことができる。例えば、塗料用の研磨剤で粒子の大きさが0.5ミクロンのもので磨いたところ、完成した光ディスクの音質はおおいに改善された。或いは、保護膜として用いられるような高分子材料により、コーティング処理することができ、これによって内周側面及び外周側面を平滑化処理することができる。

最後に、光吸収層を、少なくとも、上記平滑化処理した光ディスクの内周側面及び外周側面に塗布する。より好ましくは、内周側面及び外周側面上の光吸収層と連続して、基板側及び保護膜側の、それぞれ内周縁面及び外周縁面にも塗布することができる。このような光吸収層として、アイボリーブラックの塗料を用いることができる。またカーボンブラック等の塗料も用いることができる。

これによって、光散乱を抑制した高SN比の光ディスクが完成するが、本発明は、さらに別の特徴として、レーザ光経路の全てのところで光散乱を抑制するものである。これについて、本発明を適用する光ディスク再生装置の一例を示す第5図を参照して説明する。

第5図に概念的に例示した光ディスク再生装置は、光ディスクに設けられた周回状の情報トラックに凹凸の形状で形成された情報ピットから信号を再生する。図中、10は、図1及び第2図を参照して前述した光ディスク、11は光ディスク用のケーシング、12はスピンドルモータ、13は該モータの回転軸であり、14は該回転軸に取り付けられた光ディスク装着部である。そして、15が光ピックアップである。

光ディスク10は、ケーシング11内に収納された状態で、スピンドルモータ12により、回転駆動される。光ピックアップ15は、図示しない周知の移動手段、例えばリニアモータ及びガイドレール、により移動可能に構成されて、情報トラックを追跡制御するよう構成されている。

光ピックアップ15の動作として、レーザ光源20から出射されたレーザ光は、コリメートレンズ21で平行光とされ、ビームスプリッタ22を通過する。該ビームスプリッタ22を通過したレーザ光は、対物レンズ23によって集光され

、光ディスク10上に光スポットを集束する。該光スポットは、情報トラックの中心を通るように、周知のトラッキング制御手段で制御されている。

光ディスク10の反射膜で反射されたレーザ光は、対物レンズ23を通り、ビームスプリッタ22で反射され、集光レンズ24に入射する。この集光されたレーザ光は、光検知器25に入射されて、情報信号として検出される。

本発明の適用する光ディスク再生装置は、光ディスク用のケーシング11内面、及び光ピックアップ15の内面に、光吸収層を塗布している。光吸収層としては、前述のアイボリーブラック、カーボンブラック等の塗料を用いることができる。これによって、不要光、妨害光は、前述のように光ディスク自体に塗布した光吸収層で吸収されるだけでなく、レーザ光の経路周辺全てのところで吸収されて、不要光、妨害光の除去を完全なものとすることができる。

産業上の利用の可能性

以上説明した如く、本発明によれば、光記録媒体の内周側面及び外周側面を平滑化处理し、その上に光吸収層を塗布したことにより、光ディスク外部から、光吸収層に入射されたレーザ光、或いは外部光を吸収すると共に、光ディスク内部で乱反射された光をも有効に吸収し、これによって、再生信号のSN比を高めることが可能になり、また、記録信号再生装置のケーシング内面、及び光ピックアップ内面に光吸収層を塗布したことにより、記録信号再生装置構造内部から発生するいかなる乱反射も完全に抑制することが可能になる。

請求の範囲

1. 情報信号を示す凹凸が形成された透明円盤上の基板と、該基板上に薄膜形成された反射膜と、該反射膜上において円盤の全面に塗布された保護膜とから成る光記録媒体において、

平滑化処理した内周側面及び外周側面上に塗布した光吸収層を備えることを特徴とする光記録媒体。

2. 透明円盤上の基板の一主面に情報信号を示す凹凸を形成し、この凹凸の形成された基板面上に反射膜を薄膜形成し、そして該反射膜上において円盤の全面に保護膜を塗布して成る光記録媒体の製造方法において、

光記録媒体の内周側面及び外周側面を平滑化処理し、

少なくとも該平滑化処理した内周側面及び外周側面を含む外周縁部及び内周縁部に光吸収層を塗布する、

ことを特徴とする光記録媒体の製造方法。

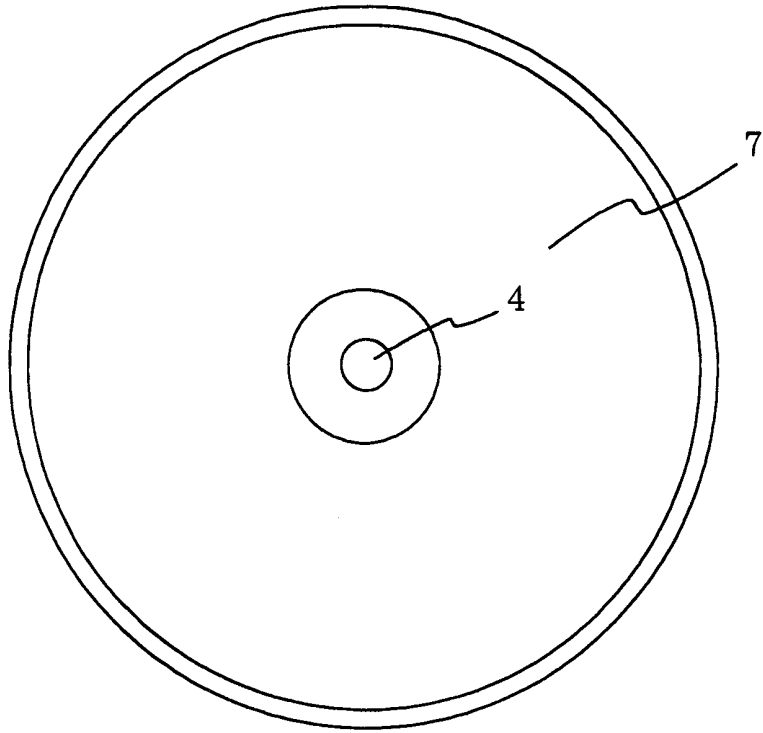
3. 請求項1記載の光記録媒体に記録された信号を再生する装置において、

記録信号再生のために光記録媒体を回転駆動制御する手段と、

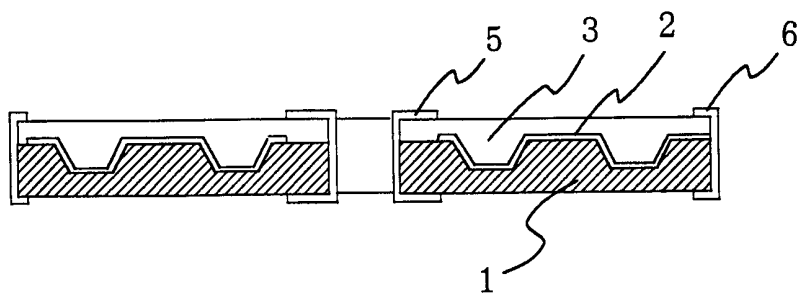
光吸収層を塗布した内面を有し、かつ回転駆動制御される光記録媒体が収納されているケーシングと、

光吸収層を塗布した内面を有し、かつレーザ光を光記録媒体の情報トラック上に集束照射すると共に、情報信号を示す反射膜の凹凸に応じて変化する反射を検知することにより、情報信号を再生する光ピックアップ光学系と、から成る記録信号再生装置。

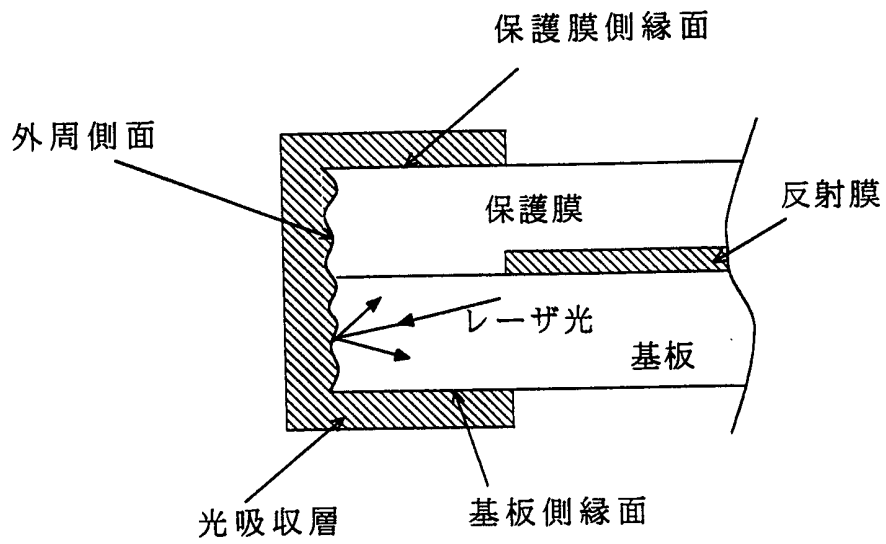
第 1 図



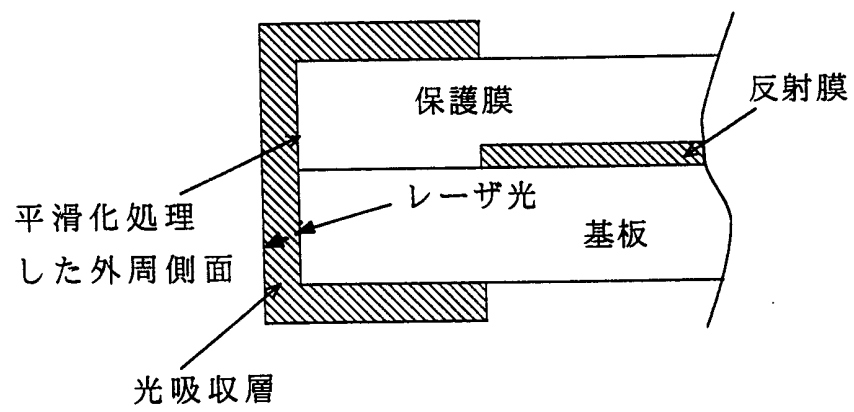
第 2 図



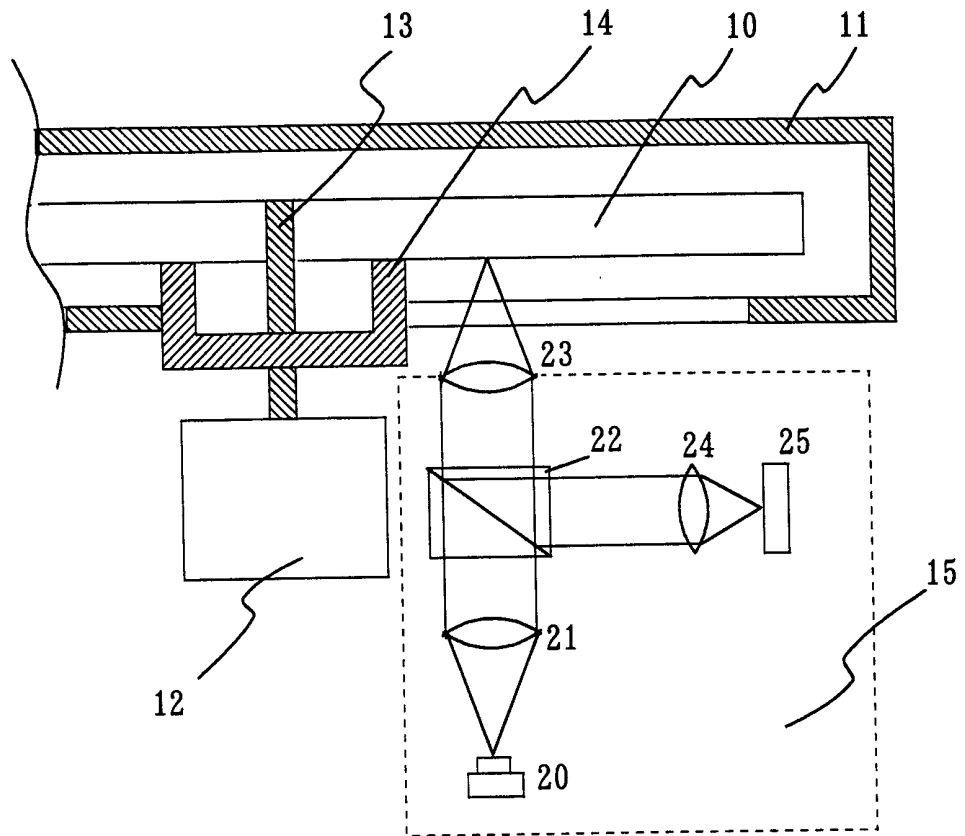
第 3 図



第 4 図



第 5 図



INTERNATIONAL SEARCH REPORT

International application No.
PCT/JP98/05712

A. CLASSIFICATION OF SUBJECT MATTER
Int.Cl⁶ G11B7/24, G11B7/26, G11B7/00

According to International Patent Classification (IPC) or to both national classification and IPC

B. FIELDS SEARCHED
Minimum documentation searched (classification system followed by classification symbols)
Int.Cl⁶ G11B7/24, G11B7/26, G11B7/00

Documentation searched other than minimum documentation to the extent that such documents are included in the fields searched

Jitsuyo Shinan Koho	1922-1996	Toroku Jitsuyo Shinan Koho	1994-1999
Kokai Jitsuyo Shinan Koho	1971-1999	Jitsuyo Shinan Toroku Koho	1996-1999

Electronic data base consulted during the international search (name of data base and, where practicable, search terms used)

C. DOCUMENTS CONSIDERED TO BE RELEVANT

Category*	Citation of document, with indication, where appropriate, of the relevant passages	Relevant to claim No.
X	JP, 62-129128, U (Alpine Electronics, Inc.), 15 August, 1987 (15. 08. 87) (Family: none)	1-3
P, X	JP, 10-116448, A (Minoru Ueda), 6 May, 1998 (06. 05. 98) (Family: none)	1-3

Further documents are listed in the continuation of Box C. See patent family annex.

<p>* Special categories of cited documents:</p> <p>"A" document defining the general state of the art which is not considered to be of particular relevance</p> <p>"E" earlier document but published on or after the international filing date</p> <p>"L" document which may throw doubts on priority claim(s) or which is cited to establish the publication date of another citation or other special reason (as specified)</p> <p>"O" document referring to an oral disclosure, use, exhibition or other means</p> <p>"P" document published prior to the international filing date but later than the priority date claimed</p>	<p>"T" later document published after the international filing date or priority date and not in conflict with the application but cited to understand the principle or theory underlying the invention</p> <p>"X" document of particular relevance; the claimed invention cannot be considered novel or cannot be considered to involve an inventive step when the document is taken alone</p> <p>"Y" document of particular relevance; the claimed invention cannot be considered to involve an inventive step when the document is combined with one or more other such documents, such combination being obvious to a person skilled in the art</p> <p>"&" document member of the same patent family</p>
--	---

Date of the actual completion of the international search 18 March, 1999 (18. 03. 99)	Date of mailing of the international search report 30 March, 1999 (30. 03. 99)
--	---

Name and mailing address of the ISA/ Japanese Patent Office	Authorized officer
Facsimile No.	Telephone No.

A. 発明の属する分野の分類 (国際特許分類 (IPC))

Int. Cl⁶ G11B7/24 , G11B7/26 , G11B7/00

B. 調査を行った分野

調査を行った最小限資料 (国際特許分類 (IPC))

Int. Cl⁶ G11B7/24 , G11B7/26 , G11B7/00

最小限資料以外の資料で調査を行った分野に含まれるもの

日本国実用新案公報 1922-1996年
 日本国公開実用新案公報 1971-1999年
 日本国登録実用新案公報 1994-1999年
 日本国実用新案登録公報 1996-1999年

国際調査で使用した電子データベース (データベースの名称、調査に使用した用語)

C. 関連すると認められる文献

引用文献の カテゴリー*	引用文献名 及び一部の箇所が関連するときは、その関連する箇所の表示	関連する 請求の範囲の番号
X	J P, 62-129128, U (アルパイン株式会社) 15. 8月. 1987 (15. 08. 87) (ファミリーなし)	1-3
P, X	J P, 10-116448, A (上田 實) 6. 5月. 1998 (06. 05. 98) (ファミリーなし)	1-3

C欄の続きにも文献が列挙されている。

パテントファミリーに関する別紙を参照。

* 引用文献のカテゴリー

- | | |
|--|---|
| <p>「A」 特に関連のある文献ではなく、一般的技術水準を示すもの</p> <p>「E」 国際出願日前の出願または特許であるが、国際出願日以後に公表されたもの</p> <p>「L」 優先権主張に疑義を提起する文献又は他の文献の発行日若しくは他の特別な理由を確立するために引用する文献 (理由を付す)</p> <p>「O」 口頭による開示、使用、展示等に言及する文献</p> <p>「P」 国際出願日前で、かつ優先権の主張の基礎となる出願</p> | <p>の日の後に公表された文献</p> <p>「T」 国際出願日又は優先日後に公表された文献であって出願と矛盾するものではなく、発明の原理又は理論の理解のために引用するもの</p> <p>「X」 特に関連のある文献であって、当該文献のみで発明の新規性又は進歩性がないと考えられるもの</p> <p>「Y」 特に関連のある文献であって、当該文献と他の1以上の文献との、当業者にとって自明である組合せによって進歩性がないと考えられるもの</p> <p>「&」 同一パテントファミリー文献</p> |
|--|---|

国際調査を完了した日 18. 03. 99

国際調査報告の発送日 **30.03.99**

国際調査機関の名称及びあて先
 日本国特許庁 (ISA/J P)
 郵便番号100-8915
 東京都千代田区霞が関三丁目4番3号

特許庁審査官 (権限のある職員)
 蔵野 雅昭 印 5D 8721
 電話番号 03-3581-1101 内線 3553