



(12) 实用新型专利

(10) 授权公告号 CN 203241674 U

(45) 授权公告日 2013. 10. 16

(21) 申请号 201320291709. 2

(ESM) 同样的发明创造已同日申请发明专利

(22) 申请日 2013. 05. 24

(73) 专利权人 北京京东方光电科技有限公司

地址 100176 北京市大兴区经济技术开发区  
西环中路 8 号

(72) 发明人 龙君 刘俊国 张宏坤 李瑞

(74) 专利代理机构 北京同达信恒知识产权代理  
有限公司 11291

代理人 郭润湘

(51) Int. Cl.

G02F 1/29 (2006. 01)

G02B 27/22 (2006. 01)

G06F 3/044 (2006. 01)

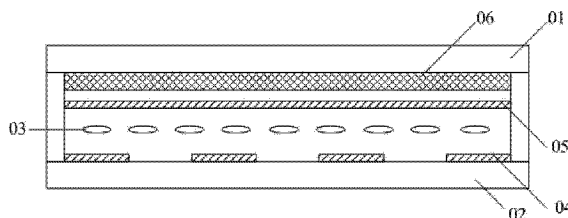
权利要求书1页 说明书4页 附图3页

(54) 实用新型名称

一种触摸式裸眼 3D 光栅及显示装置

(57) 摘要

本实用新型公开了一种触摸式裸眼 3D 光栅及显示装置,在现有的裸眼 3D 光栅内部增加位于上基板与板状电极之间的触控电极结构,该电极结构包括呈交叉排列且相互绝缘的多条第一触控感测线和多条第二触控感测线,位于相邻两条第一触控感测线与相邻两条第二触控感测线所限定区域内的触控电极;各触控电极与板状电极形成电容体,在发生触摸时,人体电场使触控电极上的带电量发生变化,通过检测与触控电极电性相连的第一触控感测线和第二触控感测线上的信号变化,实现触控功能。相对于现有技术,在三维显示屏上增加一层触控基板的结构,仅需在上基板增加触控电极结构,简化了模组结构以及生产工艺,降低了模组整体的制作成本。



1. 一种触摸式裸眼 3D 光栅,包括:上基板,与所述上基板相对设置的下基板,设置于所述下基板面向所述上基板一侧的条状电极,以及设置于所述上基板面向所述下基板一侧的板状电极,其特征在于,还包括:

设置于所述上基板与所述板状电极之间触控电极结构,所述触控电极结构与所述板状电极相互绝缘;其中,

所述触控电极结构包括:呈交叉排列且相互绝缘的多条第一触控感测线和多条第二触控感测线,以及位于相邻两条第一触控感测线与相邻两条第二触控感测线所限定区域内的触控电极;各所述触控电极分别与相邻的一条第一触控感测线以及相邻的一条第二触控感测线电性相连。

2. 如权利要求 1 所述的触摸式裸眼 3D 光栅,其特征在于,所述第一触控感测线与所述第二触控感测线的延伸方向相互垂直。

3. 如权利要求 1 所述的触摸式裸眼 3D 光栅,其特征在于,任意相邻的两条第一触控感测线之间的间隔相同;任意相邻的两条第二触控感测线之间的间隔相同。

4. 如权利要求 1 所述的触摸式裸眼 3D 光栅,其特征在于,所述第一触控感测线与所述第二触控感测线同层设置;

各所述第一触控感测线在与各第二触控感测线的交叉处具有桥接结构,或各所述第二触控感测线在与各第一触控感测线的交叉处具有桥接结构。

5. 如权利要求 4 所述的触摸式裸眼 3D 光栅,其特征在于,各所述第一触控感测线和各所述第二触控感测线位于所述触控电极与所述上基板之间,或位于所述触控电极与所述板状电极之间。

6. 如权利要求 1 所述的触摸式裸眼 3D 光栅,其特征在于,各所述第一触控感测线位于所述触控电极与所述板状电极之间,各所述第二触控感测线位于所述触控电极与所述上基板之间;或,

各所述第一触控感测线位于所述触控电极与所述上基板之间,各所述第二触控感测线位于所述触控电极与所述板状电极之间。

7. 如权利要求 1 所述的触摸式裸眼 3D 光栅,其特征在于,所述触摸式裸眼 3D 光栅为狭缝光栅或柱透镜光栅。

8. 一种显示装置,其特征在于,包括:显示面板和位于所述显示面板出光侧的触摸式裸眼 3D 光栅,所述触摸式裸眼 3D 光栅为权利要求 1 至 7 任一项所述的触摸式裸眼 3D 光栅。

9. 如权利要求 8 所述的显示装置,其特征在于,所述显示面板为液晶 LCD 显示面板、有机电致发光 OLED 显示面板、等离子体 PDP 显示面板、或阴极射线 CRT 显示器。

## 一种触摸式裸眼 3D 光栅及显示装置

### 技术领域

[0001] 本实用新型涉及显示技术领域,尤其涉及一种触摸式裸眼 3D 光栅及显示装置。

### 背景技术

[0002] 目前,随着液晶显示技术的不断发展,三维显示技术已经备受关注,三维显示技术可以使得画面变得立体逼真,其最基本的原理是利用左右人眼分别接收不同画面,然后经过大脑对图像信息进行叠加重生,构成立体方向效果的影像。

[0003] 为了实现三维显示,现有技术是在显示屏上增加一层裸眼 3D 光栅,裸眼 3D 光栅按照实现方式一般分为柱透镜光栅和狭缝光栅,两者都可利用液晶光栅实现,例如如图 1 所示的液晶光栅一般是由上偏光片 1、下偏光片 2、上基板 3、下基板 4、以及在两个基板之间的液晶层 5 组成,上基板 3 和下基板 4 分别具有板状电极 6 和条状电极 7,其具体工作原理如下:

[0004] 当条状电极 7 与板状电极 6 之间存在电位差而产生电场时,与条状电极 7 对应的液晶分子发生旋转,其他液晶分子保持原来形状,不发生旋转。此时,光线从下偏光片进入,与下偏光片 2 的透过轴平行的偏振光进入到液晶层 5,偏振光通过发生旋转的液晶分子时会逐步改变振动方向,到达上偏振片 1 时偏振光的振动方向与上偏振片 1 的透过轴不一致,则光线不通过,在与条状电极 7 对应的区域形成了暗条纹;而偏振光通过未发生旋转的液晶分子时不会改变振动方向,到达上偏振片 1 时偏振光的振动方向和上偏振片 1 的透过轴一致,则光线通过,在与非条状电极对应的区域形成了明条纹,这样形成了沿条状电极长度延伸方向的视差光栅,实现了光栅式三维显示模式。在 3D 模式下,视差光栅控制由对应左眼图像的像素发出的光只射入左眼,控制由对应右眼图像的像素发出的光只进入右眼,通过将左右眼的可视画面分开,实现三维显示效果。

[0005] 目前,随着触控屏幕技术的发展,出现了将触摸屏和三维显示相结合的 3D 显示装置,其结构是在三维显示屏上增加一层触控基板,这种结构及其生产工艺相对复杂,会增加模组整体的制作成本,同时由于需要额外增加一层触控基板会大大增加显示屏的厚度。

### 实用新型内容

[0006] 本实用新型实施例提供了一种触摸式裸眼 3D 光栅及显示装置,该触摸式裸眼 3D 光栅的结构相对简单且能同时实现触控功能与三维显示功能。

[0007] 本实用新型实施例提供的一种触摸式裸眼 3D 光栅,包括:上基板,与所述上基板相对设置的下基板,设置于所述下基板面向所述上基板一侧的条状电极,以及设置于所述上基板面向所述下基板一侧的板状电极,还包括:

[0008] 设置于所述上基板与所述板状电极之间触控电极结构,所述触控电极结构与所述板状电极相互绝缘;其中,

[0009] 所述触控电极结构具体包括:呈交叉排列且相互绝缘的多条第一触控感测线和多条第二触控感测线,以及位于相邻两条第一触控感测线与相邻两条第二触控感测线所限定

区域内的触控电极；各所述触控电极分别与相邻的一条第一触控感测线以及相邻的一条第二触控感测线电性相连。

[0010] 本实用新型实施例还提供了一种显示装置，包括显示面板和位于所述显示面板出光侧的触摸式裸眼 3D 光栅，所述触摸式裸眼 3D 光栅为本实用新型实施例提供的上述触摸式裸眼 3D 光栅。

[0011] 本实用新型实施例的有益效果包括：

[0012] 本实用新型实施例提供的一种触摸式裸眼 3D 光栅及显示装置，在现有的裸眼 3D 光栅内部增加位于上基板与板状电极之间的触控电极结构，该电极结构包括呈交叉排列且相互绝缘的多条第一触控感测线和多条第二触控感测线，位于相邻两条第一触控感测线与相邻两条第二触控感测线所限定区域内的触控电极；各触控电极与板状电极形成电容体，在发生触摸时，人体电场使触控电极上的带电量发生变化，通过检测与触控电极电性相连的第一触控感测线和第二触控感测线上的信号变化，实现触控功能。相对于现有技术三维显示屏上增加一层触控基板的结构，仅需在上基板增加触控电极结构，简化了模组结构以及生产工艺，降低了模组整体的制作成本同时降低了显示屏的厚度。

#### 附图说明

[0013] 图 1 为现有技术中液晶光栅的结构示意图；

[0014] 图 2 为本实用新型实施例提供的触摸式裸眼 3D 光栅的结构示意图；

[0015] 图 3 为本实用新型实施例提供的触摸式裸眼 3D 光栅中触控电极结构的结构示意图；

[0016] 图 4 为图 3 中 A-A 向的截面示意图；

[0017] 图 5 为图 3 中 B-B 向的截面示意图。

#### 具体实施方式

[0018] 下面结合附图，对本实用新型实施例提供的触摸式裸眼 3D 光栅及显示装置的具体实施方式进行详细地说明。

[0019] 附图中各层薄膜厚度和大小形状不反映裸眼 3D 光栅的真实比例，目的只是示意说明本实用新型内容。

[0020] 本实用新型实施例提供的一种触摸式裸眼 3D 光栅，如图 2 所示，具体包括：上基板 01，与上基板 01 相对设置的下基板 02，设置于下基板 02 面向上基板 01 一侧的条状电极 04，以及设置于上基板 01 面向下基板 02 一侧的板状电极 05，还包括：

[0021] 设置于上基板 01 与板状电极 05 之间触控电极结构 06，该触控电极结构 06 与板状电极 05 相互绝缘；其中，

[0022] 触控电极结构 06，如图 3 所示，具体包括：呈交叉排列且相互绝缘的多条第一触控感测线 061 和多条第二触控感测线 062，以及位于相邻两条第一触控感测线 061 与相邻两条第二触控感测线 062 所限定区域内的触控电极 063；各触控电极 063 分别与相邻的一条第一触控感测线 061 以及相邻的一条第二触控感测线 062 电性相连。

[0023] 在具体实施时，本实用新型实施例提供的上述裸眼 3D 光栅可以是狭缝光栅，也可以是柱透镜光栅，两者都可利用液晶光栅实现，下面都是以液晶光栅为例，即如图 2 所示，

在上基板 01 和下基板 02 之间设置液晶层 03 为例进行说明。当然本实用新型实施例也适用于采用电致变色材料或其它材料制作的光栅,在此不做赘述。

[0024] 本实用新型实施例提供的上述裸眼 3D 光栅,在现有的裸眼 3D 光栅中增加了与板状电极 05 绝缘的触控电极结构 06,触控电极结构 06 中的各触控电极 063 与板状电极 05 形成电容体,当手指触摸裸眼 3D 光栅或在裸眼 3D 光栅的表面移动时,手指和触控电极 063 也形成电容体,手指和触控电极 063 形成的电容体会使触控电极 063 的带电量发生变化,通过检测与触控电极电性相连的第一触控感测线 061 和第二触控感测线 062 上的信号变化,可以判断出触摸点的位置,实现触控功能。相对于现有技术三维显示屏上增加一层触控基板的结构,本实用新型实施例提供的裸眼 3D 光栅仅需在上基板增加触控电极结构,简化了模组结构以及生产工艺,降低了模组整体的制作成本同时降低了显示屏的厚度。

[0025] 同时,在本实用新型实施例提供的裸眼 3D 光栅中,各条状电极 04 之间一般具有均匀的缝隙,当对条状电极 04 和板状电极 05 分别施加电压,使在两者之间产生电位差而产生电场时,与条状电极 04 对应的液晶层 03 中的液晶分子发生旋转,其他液晶分子保持原来形状,不发生旋转;在与条状电极 04 对应的区域形成暗条纹,与非条状电极对应的区域形成了明条纹,这样形成了沿条状电极长度延伸方向的视差光栅,视差光栅控制由对应左眼图像的像素发出的光只射入左眼,控制由对应右眼图像的像素发出的光只进入右眼,通过将左右眼的可视画面分开,实现三维显示效果。

[0026] 下面对本实用新型实施例提供的上述裸眼 3D 光栅中的触控电极结构进行详细的说明。

[0027] 较佳地,在触控电极结构 06 中的第一触控感测线 061 与第二触控感测线 062 的延伸方向一般相互垂直,且两者相互绝缘,例如如图 3 所示的结构中,以第一触控感测线 061 沿着垂直方向延伸,第二触控感测线 062 沿着水平方向延伸为例,在触控电极 063 上的电量发生变化时通过检测第一触控感测线 061 上的信号变化,可以确定触摸点的 x 轴坐标,通过检测第二触控感测线 062 上的信号变化,可以确定触摸点的 y 轴坐标,从而定位触摸点的位置。

[0028] 较佳地,在具体实施时,为了保证在整个裸眼 3D 光栅上触控精度的均一性,一般将任意相邻的两条第一触控感测线 061 之间的间隔设置为相同;将任意相邻的两条第二触控感测线 062 之间的间隔设置为相同。

[0029] 具体地,各触控电极 063 与第一触控感测线 061 和第二触控感测线 062 的连接关系,可以如图 3 所示,为一一对应关系,即一个触控电极 063 与相邻的一条第一触控感测线 061 以及一条第二触控感测线 062 电性相连,这样当在该触控电极 063 处发生触摸时,仅与其相连的一条第一触控感测线 061 和一条第二触控感测线 062 上的信号发生变化,可以准确定位触摸点的位置。

[0030] 并且,各第一触控感测线 061 和各第二触控感测线 062 可以和触控电极 063 直接电性相连,也可以如图 4 所示,通过导线 064 与触控电极 063 相连,在此不做限定。

[0031] 在具体实施时,可以将触控电极结构 06 中的第一触控感测线 061 与第二触控感测线 062 同层设置,并且,在两者的交叉处一般通过桥接结构保证两者相互绝缘,具体地,可以将各第一触控感测线 061 在与各第二触控感测线 062 的交叉处设置桥接结构,或可以将各第二触控感测线 062 在与各第一触控感测线 061 的交叉处设置桥接结构 065,如图 5 所

示,在此不作限定。

[0032] 并且,在将第一触控感测线 061 与第二触控感测线 062 同层设置时,可以将各第一触控感测线 061 和各第二触控感测线 062 设置于触控电极 063 与板状电极 05 之间,或也可以将各第一触控感测线 061 和各第二触控感测线 062 设置于触控电极 063 与上基板 01 之间,在此不作限定。

[0033] 或者,在具体实施时,可以将触控电极结构 06 中的第一触控感测线 061 与第二触控感测线 062 分别设置在触控电极 063 的两侧,具体地,可以将各第一触控感测线 061 设置于触控电极 063 与板状电极 05 之间,将各第二触控感测线 062 设置于触控电极 063 与上基板 01 之间;或将各第一触控感测线 061 设置于触控电极 063 与上基板 01 之间,将各第二触控感测线 062 设置于触控电极 063 与板状电极 05 之间,在此不做限定。

[0034] 基于同一实用新型构思,本实用新型实施例还提供了一种显示装置,包括显示面板和位于显示面板出光侧的触摸式裸眼 3D 光栅,该触摸式裸眼 3D 光栅为本实用新型实施例提供的上述触摸式裸眼 3D 光栅。该显示装置的实施可以参见上述触摸式裸眼 3D 光栅的实施例,重复之处不再赘述。

[0035] 具体地,该显示装置中的显示面板可以为所述显示面板为液晶(LCD)显示面板、有机电致发光(OLED)显示面板、等离子体(PDP)显示面板、或阴极射线(CRT)显示器等,在此不做限定。

[0036] 本实用新型实施例提供的一种触摸式裸眼 3D 光栅及显示装置,在现有的裸眼 3D 光栅内部增加位于上基板与板状电极之间的触控电极结构,该电极结构包括呈交叉排列且相互绝缘的多条第一触控感测线和多条第二触控感测线,位于相邻两条第一触控感测线与相邻两条第二触控感测线所限定区域内的触控电极;各触控电极与板状电极形成电容体,在发生触摸时,人体电场使触控电极上的带电量发生变化,通过检测与触控电极电性相连的第一触控感测线 and 第二触控感测线上的信号变化,实现触控功能。相对于现有技术,在三维显示屏上增加一层触控基板的结构,仅需在上基板增加触控电极结构,简化了模组结构以及生产工艺,降低了模组整体的制作成本同时降低了显示屏的厚度。

[0037] 显然,本领域的技术人员可以对本实用新型进行各种改动和变型而不脱离本实用新型的精神和范围。这样,倘若本实用新型的这些修改和变型属于本实用新型权利要求及其等同技术的范围之内,则本实用新型也意图包含这些改动和变型在内。

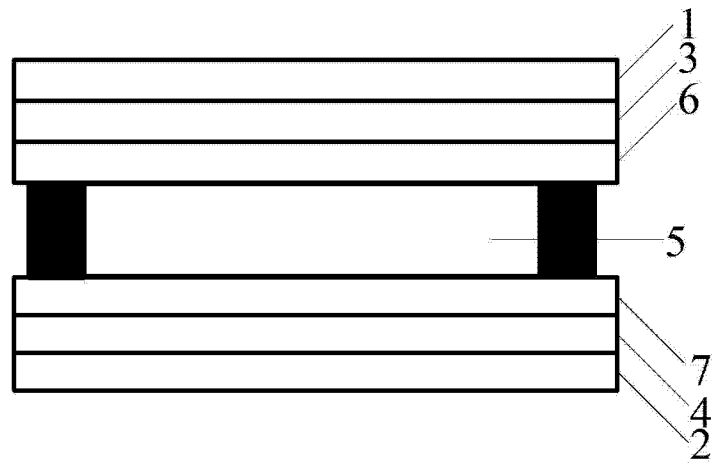


图 1

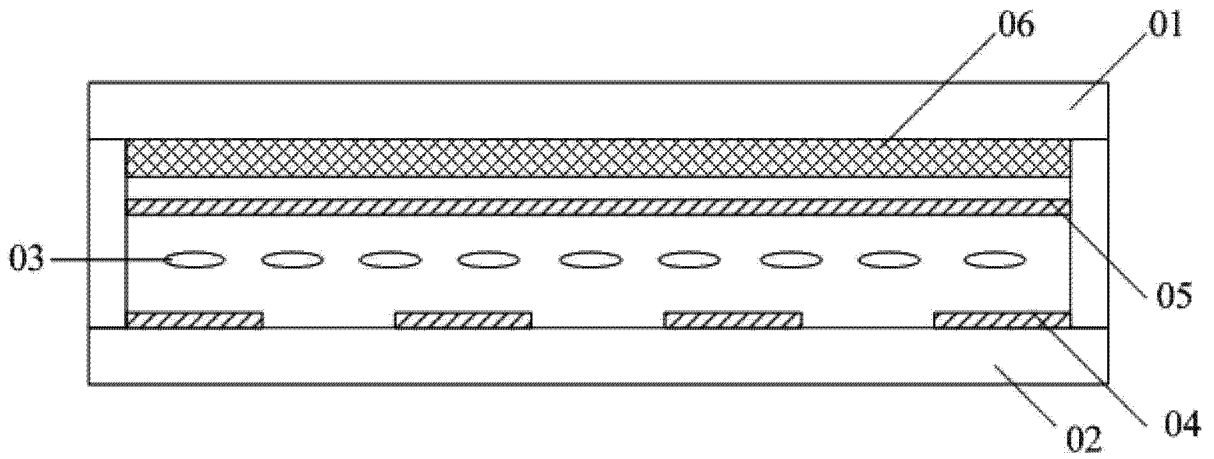


图 2

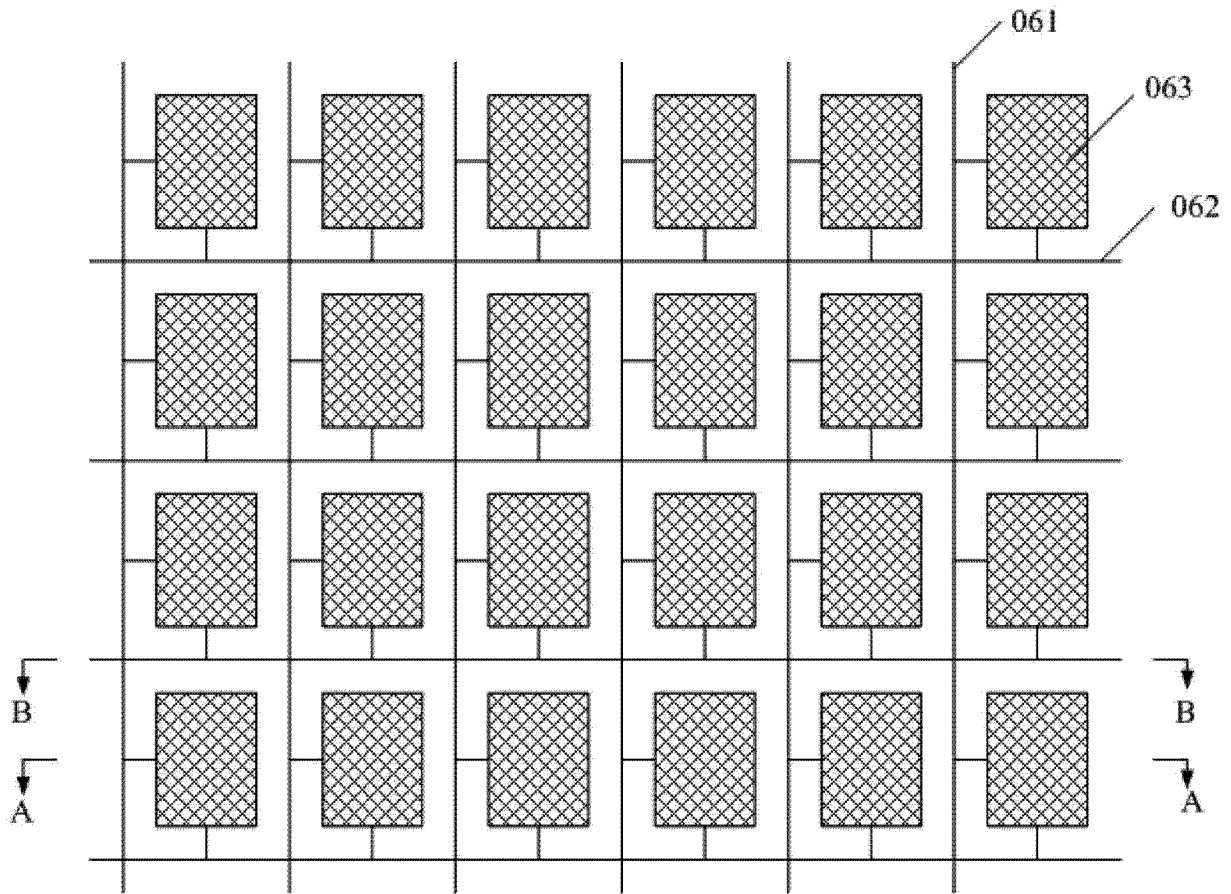


图 3

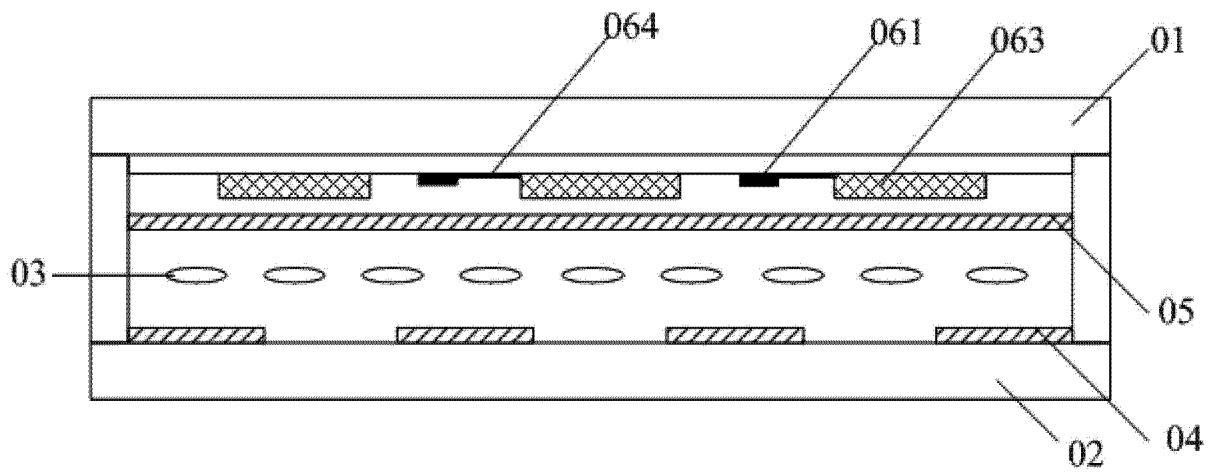


图 4



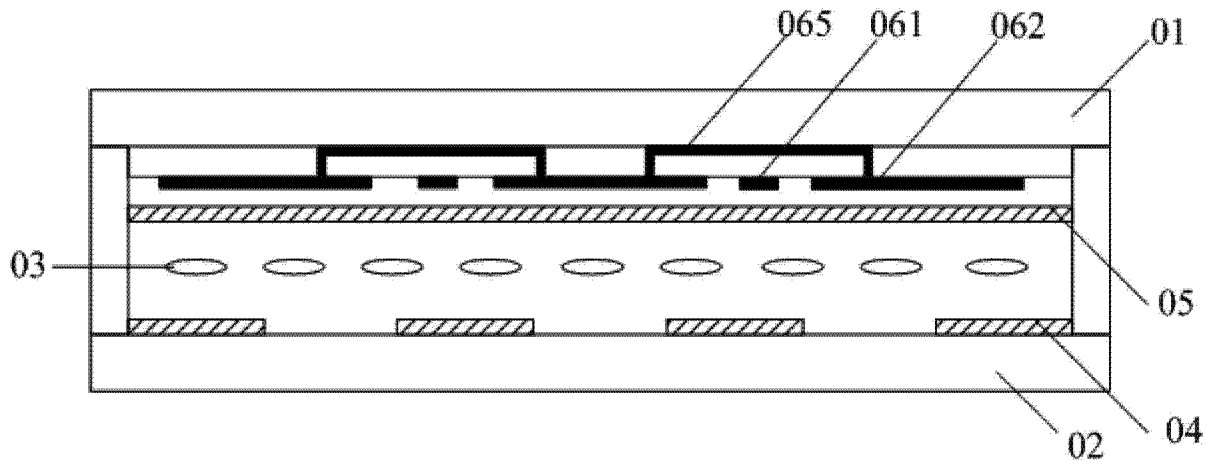


图 5