



(21)申請案號：106117477

(22)申請日：中華民國 96 (2007) 年 09 月 03 日

(51)Int. Cl. : **H01L21/027 (2006.01)**

(30)優先權：2006/09/01 日本 JP2006-237692

(71)申請人：尼康股份有限公司 (日本) NIKON CORPORATION (JP)
日本

(72)發明人：柴崎祐一 SHIBAZAKI, YUICHI (JP)

(74)代理人：桂齊恆；閻啟泰

申請實體審查：有 申請專利範圍項數：33 項 圖式數：37 共 167 頁

(54)名稱

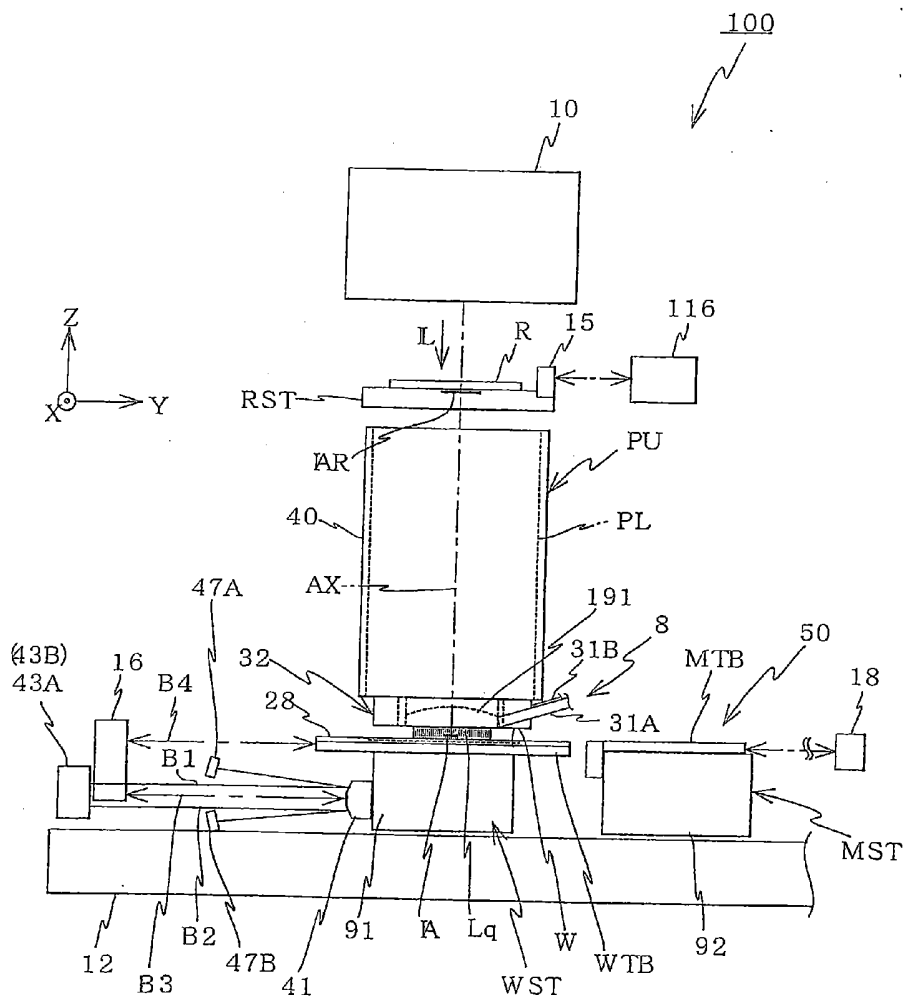
移動體驅動方法及移動體驅動系統、圖案形成方法及裝置、曝光方法及裝置、元件製造方法、以及校正方法

(57)摘要

藉由控制裝置，使用編碼器系統之包含 X 編碼器與 Y 編碼器之至少各一個之三個編碼器 (Enc1, Enc2, Enc3) 測量載台 WST 在 XY 平面內的位置資訊，根據該位置資訊的測量結果及該位置資訊之測量所使用之讀頭(編碼器)(Enc1, Enc2 及 Enc3)之平行於 XY 平面之面內的位置資訊(p₁, q₁)、(p₂, q₂)及(p₃, q₃)，在 XY 平面內驅動載台 WST。據此，能一邊使用包含複數個讀頭之編碼器系統切換載台 WST 之移動中控制所使用的讀頭(編碼器)，一邊高精度控制載台的移動。

指定代表圖：

圖 1



符號簡單說明：

- AX . . . 光軸
- B1, B2, B3, B4 . . . 測
長光束
- IA . . . 曝光區域
- IAR . . . 照明區域
- IL . . . 曝光用照明
光
- Lq . . . 液體
- MST . . . 測量載台
- MTB . . . 測量台
- PL . . . 投影光學系
統
- PU . . . 投影單元
- R . . . 標線片
- RST . . . 標線片載
台
- W . . . 晶圓
- WST . . . 晶圓載台
- WTB . . . 晶圓台
- 8 . . . 局部液浸裝置
- 10 . . . 照明系統
- 12 . . . 基座
- 15, 41 . . . 移動鏡
- 16, 18 . . . Y干涉儀
- 28 . . . 板體
- 31A . . . 液體供應
管
- 31B . . . 液體回收
管
- 32 . . . 嘴單元
- 40 . . . 鏡筒
- 43A, 43B . . . Z干
涉儀
- 47A, 47B . . . 固定
鏡
- 50 . . . 載台裝置
- 91, 92 . . . 載台本體

- 100 . . . 曝光裝置
- 116 . . . 標線片雷射干涉儀
- 191 . . . 前端透鏡

發明專利說明書

(本說明書格式、順序，請勿任意更動)

【發明名稱】(中文/英文)

移動體驅動方法及移動體驅動系統、圖案形成方法及裝置、曝光方法及裝置、元件製造方法、以及校正方法

【技術領域】

本發明係關於一種移動體驅動方法及移動體驅動系統、圖案形成方法及裝置、曝光方法及裝置、元件製造方法、以及校正方法，更詳言之，係關於在移動面內驅動移動體之移動體驅動方法及移動體驅動系統、利用該移動體驅動方法之圖案形成方法及具備該移動體驅動系統之圖案形成裝置、利用該移動體驅動方法之曝光方法及具備該移動體驅動系統之曝光裝置、利用該圖案形成方法之元件製造方法、以及測量移動面內之移動體之位置資訊之編碼器系統所使用之校正方法。

【先前技術】

以往，在製造半導體元件、液晶顯示元件等之微型元件(電子元件)的微影製程中，較常使用步進重複方式之縮小投影曝光裝置(所謂步進器)、步進掃描方式之縮小投影曝光裝置(所謂掃描步進器(亦稱掃描器))等。

此種曝光裝置，為了將標線片(或光罩)之圖案轉印於晶圓上之複數個照射區域，保持晶圓之晶圓載台係藉由例如線性馬達等驅動於XY二維方向。特別是掃描步進器，不僅可驅動晶圓載台，亦可將標線片載台藉由線性馬達等以既定距離驅動於掃描方向。標線片載台或晶圓載台之位置測量，一般係使用長期測量值之穩定性良好、具高解析度之

雷射干涉儀。

然而，由於半導體元件高度集成化所伴隨之圖案之微細化，越來越被要求須有更高精度之載台位置控制，目前，因雷射干涉儀之光束光路上之環境氣氛之溫度搖晃導致之測量值短期變動，係占了重疊精度中相當大的比重。

另一方面，作為使用於測量載台位置之雷射干涉儀以外的測量裝置雖有編碼器，但由於編碼器係使用標尺，因此該標尺欠缺機械性長期穩定性(格子間距之偏移、固定位置偏移、熱膨脹等)，與雷射干涉儀相較，有欠缺測量值之線性，長期穩定性差的缺點。

有鑑於上述雷射干涉儀與編碼器之缺點，已有提出各種併用雷射干涉儀與編碼器(使用繞射光柵之位置檢測感測器)，來測量載台位置的裝置(參照專利文獻 1, 2 等)。

又，習知編碼器之測量解析度，雖與干涉儀相較較差，但最近係出現了測量解析度與雷射干涉儀相同程度或以上的編碼器(參照例如專利文獻 3 等)，將上述雷射干涉儀與編碼器組合之技術日漸受到矚目。

因此，當使用例如編碼器測量保持晶圓 2 維移動之曝光裝置之晶圓載台之移動面內的位置時，為了避免該晶圓載台等之體積過大，使用複數個編碼器，一邊在晶圓載台之移動中切換使用於控制的編碼器，一邊控制晶圓載台的移動係必須不可欠缺之事。亦即，使用包含複數個讀頭之編碼器來管理晶圓載台的位置係必須之事。

專利文獻 1：日本特開 2002-151405 號公報

專利文獻 2：日本特開 2004-101362 號公報

專利文獻 3：日本特開 2005－308592 號公報

【發明內容】

第 1 本發明之移動體驅動方法，係實質上沿著既定平面驅動移動體，其包含下述步驟：使用包含將測量光束照射於以平行於該平面之第 1 方向為周期方向的光柵、接收來自該光柵的光束、排列於該第 1 方向之交叉方向之複數個第 1 讀頭之編碼器系統之至少一個第 1 讀頭測量該移動體在該第 1 方向的位置資訊，根據該位置資訊的測量結果及從該位置資訊之測量所使用之至少一個第 1 讀頭射出之測量光束之平行於該平面之面內的位置資訊，沿著該平面驅動該移動體。

據此，使用編碼器系統之至少一個第 1 讀頭測量移動體在第 1 方向的位置資訊，根據該位置資訊的測量結果及從該位置資訊之測量所使用之至少一個第 1 讀頭射出之測量光束之平行於既定平面之面內的位置資訊，沿著既定平面驅動移動體。據此，可使用包含複數個第 1 讀頭之編碼器系統高精度控制移動體的移動。

第 2 本發明之圖案形成方法，其包含：裝載步驟，將物體裝載於可在移動面內移動的移動體上；以及驅動步驟，為了對該物體形成圖案，以本發明之移動體驅動方法驅動該移動體。

據此，將圖案形成在裝載於使用本發明之移動體驅動方法之任一者驅動之移動體上的物體，藉此能將所欲圖案形成在物體上。

第 3 本發明之第 1 元件製造方法，係包含圖案形成步

驟；於該圖案形成步驟，使用本發明之圖案形成方法將圖案形成在物體上。

第 4 本發明之第 1 曝光方法，係藉由照射能量束將圖案形成在物體；為了使該能量束與該物體相對移動，使用本發明之移動體驅動方法，驅動裝載有該物體的移動體。

據此，為了使照射於物體之能量束與該物體相對移動，使用本發明之移動體驅動方法之任一者，高精度驅動裝載有該物體的移動體。是以，能藉由掃描曝光，將所欲圖案形成在物體上。

第 5 本發明之第 2 曝光方法，係以能量束使物體曝光；將該物體裝載於至少能在既定平面內正交之第 1 及第 2 方向移動的移動體；在裝載有該物體之該移動體之一面設有格子部及讀頭單元的其中一者，且另一者係與該移動體之一面相對向設置，且根據藉由該讀頭單元之複數個讀頭中之與該格子部相對向的讀頭、測量在該既定平面內之該移動體之位置資訊之編碼器系統的測量資訊，及該測量所使用之讀頭之檢測點在平行於該既定平面之面內的位置資訊，控制在該既定平面內之該移動體的位置。

據此，不受各讀頭之檢測點之位置造成之編碼器系統之測量誤差的影響，即可使用包含複數個讀頭之編碼器系統高精度控制在既定平面內之移動體的位置，或能以高精度使移動體上之物體曝光。

第 6 本發明之第 3 曝光方法，係以能量束使物體曝光；將該物體裝載於至少能在既定平面內正交之第 1 及第 2 方向移動的移動體；在保持該物體之該移動體之一面設有格子

部及讀頭單元的其中一者，且另一者係與該移動體之一面相對向設置，且藉由該讀頭單元之複數個讀頭中之與該格子部相對向的讀頭，使用測量在該既定平面內之該移動體之位置資訊之編碼器系統測量該移動體的位置資訊；根據用以補償因該測量所使用之讀頭之檢測點之位置或位移產生之該編碼器系統之測量誤差的修正資訊、及該編碼器系統的測量資訊，控制在該既定平面內之該移動體的位置。

據此，不受因測量所使用之讀頭之檢測點之位置或位移產生之該編碼器系統之測量誤差的影響，即可使用編碼器系統高精度控制在既定平面內之移動體的位置，或能以高精度使移動體上之物體曝光。

第 7 本發明之第 2 元件製造方法，係包含微影製程；於該微影製程，使用本發明之第 2、第 3 曝光方法之任一者，使裝載於該移動體之感應物體曝光，以在該感應物體上形成圖案。

第 8 本發明之移動體驅動系統，係實質上沿著既定平面驅動移動體，其具備：光柵，以平行於該平面之第 1 方向為周期方向；編碼器系統，包含將測量光束照射於該光柵、接收來自該光柵之光束、排列於該第 1 方向之交叉方向的複數個第 1 讀頭；以及控制裝置，使用該複數個第 1 讀頭中之至少一個第 1 讀頭測量該移動體在該第 1 方向的位置資訊，根據該位置資訊的測量結果及從該位置資訊之測量所使用之至少一個第 1 讀頭射出之測量光束之平行於該平面之面內的位置資訊，沿著該平面驅動該移動體。

據此，藉由控制裝置，使用編碼器系統之至少一個第 1

讀頭測量移動體在第 1 方向的位置資訊，根據該位置資訊的測量結果及從該位置資訊之測量所使用之至少一個第 1 讀頭射出之測量光束之平行於既定平面之面內的位置資訊，沿著既定平面驅動移動體。據此，可使用包含複數個第 1 讀頭之編碼器系統高精度控制移動體的移動。

第 9 本發明之圖案形成裝置，其具備：移動體，裝載有物體，可保持該物體在移動面內移動；以及本發明之移動體驅動系統，為了對該物體形成圖案，驅動該移動體。

據此，藉由圖案化裝置在本發明之移動體驅動系統所驅動之移動體上的物體產生圖案，藉此能將所欲圖案形成在物體上。

第 10 本發明之第 1 曝光裝置，係藉由照射能量束將圖案形成在物體，其具備：圖案化裝置，將該能量束照射於該物體；以及本發明之移動體驅動系統；為了使該能量束與該物體相對移動，以該移動體驅動系統進行裝載有該物體之移動體的驅動。

據此，為了使從圖案化裝置照射於物體之能量束與該物體相對移動，以本發明之移動體驅動系統驅動裝載有該物體的移動體。是以，能藉由掃描曝光將所欲圖案形成在物體上。

第 11 本發明之第 2 曝光裝置，係以能量束使物體曝光，其具備：移動體，保持該物體，至少能在既定平面內正交之第 1 及第 2 方向移動；編碼器系統，在保持該物體之該移動體之一面設有格子部及讀頭單元的其中一者，且另一者係與該移動體之一面相對向設置，且藉由該讀頭單元之複

數個讀頭中之與該格子部相對向的讀頭，測量在該既定平面內之該移動體之位置資訊；以及控制裝置，根據該編碼器系統的測量資訊及該測量所使用之讀頭之檢測點在平行於該既定平面之面內的位置資訊，控制在該既定平面內之該移動體的位置。

據此，不受各讀頭之檢測點之位置造成之編碼器系統之測量誤差的影響，即可使用包含複數個讀頭之編碼器系統高精度控制在既定平面內之移動體的位置，或能以高精度使移動體上之物體曝光。

第 12 本發明之第 3 曝光裝置，係以能量束使物體曝光，其具備：移動體，保持該物體，至少能在既定平面內正交之第 1 及第 2 方向移動；編碼器系統，在保持該物體之該移動體之一面設有格子部及讀頭單元的其中一者，且另一者係與該移動體之一面相對向設置，且藉由該讀頭單元之複數個讀頭中之與該格子部相對向的讀頭，測量在該既定平面內之該移動體之位置資訊；以及控制裝置，根據用以補償因該測量所使用之讀頭之檢測點之位置或位移產生之該編碼器系統之測量誤差的修正資訊、及該編碼器系統的測量資訊，控制在該既定平面內之該移動體的位置。

據此，不受因測量所使用之讀頭之檢測點之位置或位移產生之該編碼器系統之測量誤差的影響，即可使用編碼器系統高精度控制在既定平面內之移動體的位置，或能以高精度使移動體上之物體曝光。

第 13 本發明之校正方法，係測量實質上沿著既定平面移動之移動體之平行於該平面之面內之位置資訊之編碼器

系統所使用，其包含：取得步驟，使該移動體在平行於該平面之面內旋轉既定角度，取得測量在平行於該平面之測量方向之該移動體之位置資訊之該編碼器系統之讀頭的測量值、及測量該移動體之平行於該平面之面內之旋轉角度之測量裝置的測量值；以及算出步驟，根據取得之該讀頭的測量值及該測量裝置所測量的旋轉角度，算出從該讀頭射出之測量光束在平行於該平面之面內之垂直於該測量方向之方向的位置資訊。

據此，使移動體在平行於既定平面之面內旋轉既定角度，取得測量在平行於既定平面之測量方向之移動體之位置資訊之編碼器系統之讀頭的測量值、及測量移動體之平行於既定平面之面內之旋轉角度之測量裝置的測量值，根據取得之讀頭的測量值及測量裝置所測量的旋轉角度，算出從該讀頭射出之測量光束在平行於既定平面之面內之垂直於測量方向之方向的位置資訊。據此，能以高精度校正相對於讀頭之測量方向、對設計值之誤差有變大傾向之測量方向之垂直方向之從讀頭射出之測量光束的位置資訊。

【圖式簡單說明】

圖 1 係以概略方式顯示一實施形態之曝光裝置之構成的圖。

圖 2 係顯示圖 1 之載台裝置的俯視圖。

圖 3 係顯示圖 1 之曝光裝置所具備之各種測量裝置(編碼器、對準系統、多點 AF 系統、Z 感測器等)之配置的俯視圖。

圖 4(A)係顯示晶圓載台的俯視圖，圖 4(B)係顯示晶圓載台 WST 之一部分截面的概略側視圖。

圖 5(A)係顯示測量載台的俯視圖，圖 5(B)係顯示測量載台之一部分截面的概略側視圖。

圖 6 係顯示一實施形態之曝光裝置之控制系統之主要構成的方塊圖。

圖 7(A)及圖 7(B)係用以說明分別包含配置成陣列狀之複數個讀頭之複數個編碼器對晶圓台在 XY 平面內之位置測量及讀頭間之測量值之接續的圖。

圖 8(A)係顯示編碼器之構成之一例的圖，圖 8(B)係用以說明此測量誤差所產生之構造的圖，且係用以說明編碼器讀頭內之光束對反射型繞射光柵之入射光、繞射光之關係的圖。

圖 9(A)係顯示即使於編碼器之讀頭與標尺之間產生在非測量方向之相對運動時測量值亦不會變化之情形的圖，圖 9(B)係顯示於編碼器之讀頭與標尺之間產生在非測量方向之相對運動時測量值變化之情形之一例的圖。

圖 10(A)~圖 10(D)係用以說明於讀頭與標尺之間產生在非測量方向之相對運動時，編碼器之測量值變化之情形與測量值不變化之情形的圖。

圖 11(A)及圖 11(B)係用以說明用以取得修正資訊之動作的圖，該修正資訊係用以修正因往非測量方向之讀頭與標尺之相對運動而產生之編碼器(第 1 編號之編碼器)的測量誤差。

圖 12 係顯示縱搖量 $\theta_x = \alpha$ 時編碼器對 Z 位置變化之

測量誤差的圖表。

圖 13 係用以說明用以取得修正資訊之動作的圖，該修正資訊係用以修正因往非測量方向之讀頭與標尺之相對運動而產生之另一編碼器(第 2 編號之編碼器)的測量誤差。

圖 14 係用以說明讀頭位置之校正處理的圖。

圖 15 係用以說明以複數個讀頭測量同一標尺上之複數個測量點時產生之不良情形的圖。

圖 16 係用以說明測量標尺凹凸之方法的圖(其 1)。

圖 17(A)~圖 17(D)係用以說明測量標尺凹凸之方法的圖(其 2)。

圖 18 係用以說明標尺之格子間距之修正資訊及格子變形之修正資訊之取得動作的圖。

圖 19(A)及圖 19(B)係用以說明將修正後之編碼器之測量值轉換成晶圓載台 WST 之位置之具體方法的圖。

圖 20 係用以說明晶圓載台之 XY 平面內之位置控制所使用之編碼器之切換處理的圖。

圖 21 係概念顯示晶圓載台之位置控制、編碼器之測量值之取得、及編碼器切換之時序的圖。

圖 22 係顯示對晶圓載台上之晶圓進行步進掃描方式之曝光之狀態下晶圓載台及測量載台之狀態的圖。

圖 23 係顯示曝光結束後，從晶圓載台與測量載台分離之狀態移行至兩載台彼此接觸之狀態後一刻之兩載台之狀態的圖。

圖 24 係顯示一邊保持晶圓台與測量台在 Y 軸方向之位置關係、一邊使測量載台往 -Y 方向移動且使晶圓載台往卸

載位置移動時兩載台之狀態的圖。

圖 25 係顯示測量載台在到達將進行 Sec-BCHK(時距)之位置時晶圓載台與測量載台之狀態的圖。

圖 26 係顯示與進行 Sec-BCHK(時距)同時將晶圓載台從卸載位置移動至裝載位置時晶圓載台與測量載台之狀態的圖。

圖 27 係顯示測量載台往最佳急停待機位置移動、晶圓裝載於晶圓台上時晶圓載台與測量載台之狀態的圖。

圖 28 係顯示測量載台在最佳急停待機位置待機中、晶圓載台往進行 Pri-BCHK 前半之處理之位置移動時兩載台之狀態的圖。

圖 29 係顯示使用對準系統 AL1, AL2₂, AL2₃, 來同時檢測附設於三個第一對準照射區域之對準標記時晶圓載台與測量載台之狀態的圖。

圖 30 係顯示進行聚焦校正前半之處理時晶圓載台與測量載台之狀態的圖。

圖 31 係使用對準系統 AL1, AL2₁~AL2₄, 來同時檢測附設於五個第二對準照射區域之對準標記時晶圓載台與測量載台之狀態的圖。

圖 32 係顯示在進行 Pri-BCHK 後半之處理及聚焦校正後半之處理之至少一者時晶圓載台與測量載台之狀態的圖。

圖 33 係顯示使用對準系統 AL1, AL2₁~AL2₄, 來同時檢測附設於五個第三對準照射區域之對準標記時晶圓載台與測量載台之狀態的圖。

圖 34 係顯示使用對準系統 AL1, AL2₂, AL2₃, 來同時檢測附設於三個第四對準照射區域之對準標記時晶圓載台與測量載台之狀態的圖。

圖 35 係顯示聚焦映射結束時晶圓載台與測量載台之狀態的圖。

圖 36 係用以說明元件製造方法之實施形態的流程圖。

圖 37 係顯示圖 36 之步驟 204 之具體例的流程圖。

【實施方式】

以下，根據圖 1~圖 35 說明本發明之一實施形態。

圖 1 係概略顯示一實施形態之曝光裝置 100 的構成。此曝光裝置 100，係步進掃描方式之掃描型曝光裝置、亦即所謂掃描器。如後述般，本實施形態中係設有投影光學系統 PL，以下，將與此投影光學系統 PL 之光軸 AX 平行之方向設為 Z 軸方向、將在與該 Z 軸方向正交之面內標線片與晶圓相對掃描的方向設為 Y 軸方向、將與 Z 軸及 Y 軸正交之方向設為 X 軸方向，且將繞 X 軸、Y 軸、及 Z 軸之旋轉(傾斜)方向分別設為 θ_x 、 θ_y 、及 θ_z 方向，以進行說明。

曝光裝置 100，包含照明系統 10、保持該照明系統 10 之曝光用照明光(以下稱為「照明光」或「曝光用光」)IL 所照明之標線片 R 的標線片載台 RST、包含用以使從標線片 R 射出之照明光 IL 投射於晶圓 W 上之投影光學系統 PL 的投影單元 PU、具有晶圓載台 WST 及測量載台 MST 的載台裝置 50、及上述裝置之控制系統等。於晶圓載台 WST 上裝載有晶圓 W。

照明系統 10，例如特開 2001-313250 號公號(對應美國

專利申請公開第 2003/0025890 號說明書)等所揭示，其包含光源、包含光學積分器等之照度均一化光學系統、及具有標線片遮板等(均未圖示)之照明光學系統。該照明系統 10，係藉由照明光(曝光用光)IL，以大致均一之照度來照明被標線片遮板(遮蔽系統)限定之標線片 R 上之延伸於 X 軸方向之狹縫狀照明區域。此處，作為一例，係使用 ArF 準分子雷射光(波長 193nm)來作為照明光 IL。又，作為光學積分器，係可使用例如複眼透鏡、棒狀積分器(內面反射型積分器)或繞射光學元件等。

於前述標線片載台 RST 上例如藉由真空吸附固定有標線片 R，該標線片 R 係於其圖案面(圖 1 之下面)形成有電路圖案等。標線片載台 RST，能藉由包含例如線性馬達等之標線片載台驅動系統 11(在圖 1 未圖示、參照圖 6)而在 XY 平面內微幅驅動，且能以指定之掃描速度驅動於既定掃描方向(指圖 1 之圖面內左右方向之 Y 軸方向)。

標線片載台 RST 在移動面內之位置資訊(包含 θ_z 方向之旋轉資訊)，係藉由標線片雷射干涉儀(以下稱為「標線片干涉儀」)116，透過移動鏡 15(實際上，係設有具有與 Y 軸方向正交之反射面之 Y 移動鏡、及具有與 X 軸方向正交之反射面之 X 移動鏡)例如以 0.5~1nm 左右之解析度經時檢測。標線片干涉儀 116 之測量值，係傳至主控制裝置 20(於圖 1 未圖示，參照圖 6)。主控制裝置 20，根據標線片干涉儀 116 之測量值算出標線片載台 RST 在 X 軸方向、Y 軸方向及 θ_z 方向之位置，且藉由根據該算出結果控制標線片載台驅動系統 11，來控制標線片載台 RST 之位置(及速度)。

此外，亦可對標線片載台 RST 之端面進行鏡面加工來形成反射面(相當於移動鏡 15 之反射面)，以代替移動鏡 15。又，標線片干涉儀 116 亦可測量標線片載台 RST 在 Z 軸、 θ_x 及 θ_y 方向之至少一個方向的位置資訊。

投影單元 PU，係配置於標線片載台 RST 之圖 1 之下方。投影單元 PU，包含鏡筒 40、及具有由以既定位置關係保持於該鏡筒 40 內之複數個光學元件的投影光學系統 PL。作為投影光學系統 PL，例如係使用沿與 Z 軸方向平行之光軸 AX 排列之複數個透鏡(透鏡元件)所構成的折射光學系統。投影光學系統 PL，例如係兩側遠心且具有既定投影倍率(例如 1/4 倍、1/5 倍、或 1/8 倍等)。藉此，當以來自照明系統 10 之照明光 IL 來照明照明區域 IAR 時，藉由通過投影光學系統 PL 之第 1 面(物體面)與其圖案面大致配置成一致之標線片 R 的照明光 IL，使該照明區域 IAR 內之標線片 R 的電路圖案縮小像(電路圖案之一部分縮小像)透過投影光學系統 PL(投影單元 PU)及液體 Lq(參照圖 1)形成於區域(曝光區域)IA，該區域 IA 係與配置於其第 2 面(像面)側、表面塗布有光阻(感光劑)之晶圓 W 上的前述照明區域 IAR 共軛。接著，藉由標線片載台 RST 與晶圓載台 WST 之同步驅動，使標線片相對照明區域 IAR(照明光 IL)移動於掃描方向(Y 軸方向)，且使晶圓 W 相對曝光區域(照明光 IL)移動於掃描方向(Y 軸方向)，藉此對晶圓 W 上之一個照射區域(劃分區域)進行掃描曝光，以將標線片之圖案轉印於該照射區域。亦即，本實施形態中，係藉由照明系統 10、標線片及投影光學系統 PL 將圖案產生於晶圓 W 上，藉由照明光 IL 對晶圓

W 上之感應層(光阻層)之曝光將該圖案形成於晶圓 W 上。此處雖未圖示，但投影單元 PU 係透過防振機構裝載於以三支支柱支持之鏡筒平台，但例如亦可如國際公開第 2006/038952 號小冊子所揭示，將投影單元 PU 吊掛支持於配置在投影單元 PU 上方之未圖示主框架構件、或吊掛支持於配置標線片載台 RST 之基座構件等。

又，本實施形態之曝光裝置 100，由於係進行適用液浸法的曝光，因此將構成局部液浸裝置 8 一部分之嘴單元 32 設成包圍用以保持構成投影光學系統 PL 之最靠像面側(晶圓 W 側)之光學元件、此處為透鏡(以下亦稱「前端透鏡」)191 之鏡筒 40 的下端部周圍。本實施形態中，嘴單元 32 係如圖 1 所示其下端面與前端透鏡 191 之下端面設定成大致面高相同。又，嘴單元 32，具備液體 Lq 的供應口及回收口、與晶圓 W 對向配置且設有回收口的下面、及分別與液體供應管 31A 及液體回收管 31B 連接的供應流路及回收流路。液體供應管 31A 與液體回收管 31B，如圖 3 所示，在俯視時(從上方觀看)係相對 X 軸方向及 Y 軸方向傾斜 45°，相對通過投影光學系統 PL 之光軸 AX 之 Y 軸方向的直線 LV 係配置成對稱。

於液體供應管 31A，連接有其一端連接於液體供應裝置 5(圖 1 中未圖示、參照圖 6)之未圖示供應管的另一端，於液體回收管 31B，連接有其一端連接於液體回收裝置 6(圖 1 中未圖示、參照圖 6)之未圖示回收管的另一端。

液體供應裝置 5，包含液體槽、加壓泵、溫度控制裝置、及用以控制液體對液體供應管 31A 之供應及停止的閥等。

該閥最好係使用例如不僅可進行液體之供應及停止、亦能調整流量的流量控制閥。前述溫度控制裝置，係將液體槽內之液體溫度調整至收納有曝光裝置之處理室(未圖示)內之溫度同樣程度。此外，供應液體之槽、加壓泵、溫度控制裝置、閥等，曝光裝置 100 不需全部具備，亦能將其至少一部分由設有曝光裝置 100 之工廠內的設備來代替。

液體回收裝置 6，包含液體之槽及吸引泵、以及透過液體回收管 31B 控制液體之回收及停止的閥等。該閥最好係使用與液體供應裝置 5 之閥對應的流量控制閥。此外，回收液體之槽、吸引泵、閥等，曝光裝置 100 不需全部具備，亦能將其至少一部分由設有曝光裝置 100 之工廠內的設備來代替。

本實施形態中，作為上述液體，係使用可使 ArF 準分子雷射光(波長 193nm 之光)透射的純水(以下除特別必要情況外，僅記述為「水」)。純水，具有在半導體製造工廠等能容易地大量獲得且對晶圓上之光阻及光學透鏡等無不良影響的優點。

水對 ArF 準分子雷射光之折射率 n 為大致 1.44。於該水中，照明光 IL 之波長，係縮短至 $193\text{nm} \times 1/n = \text{約 } 134\text{nm}$ 。

液體供應裝置 5 及液體回收裝置 6 分別具備控制器，各控制器籍由主控制裝置 20 來控制(參照圖 6)。液體供應裝置 5 之控制器，係根據來自主控制器 20 之指令，以既定開度開啟連接於液體供應管 31A 的閥，透過液體供應管 31A、供應流路、及供應口將水 L_q (參照圖 1)供應至前端透鏡 191 與晶圓 W 之間。又，此時，液體回收裝置 6 之控制器，係根

據來自主控制器 20 之指令，以既定開度開啟連接於液體回收管 31B 的閥，透過回收口、回收流路、及液體回收管 31B，從前端透鏡 191 與晶圓 W 之間將水 L_q 回收至液體回收裝置 6(液體槽)內部。此時，主控制裝置 20，係對液體供應裝置 5 之控制器、液體回收裝置 6 之控制器發出指令，以使供應至前端透鏡 191 與晶圓 W 間的水 L_q 量與回收之水 L_q 量恆相等。據此，使前端透鏡 191 與晶圓 W 間之水 L_q (參照圖 1)保持一定量。此時，保持於前端透鏡 191 與晶圓 W 之間的水 L_q 係隨時更換。

從上述說明可清楚得知，本實施形態之局部液浸裝置 8，包含嘴單元 32、液體供應裝置 5、液體回收裝置 6、液體供應管 31A 及液體回收管 31B 等。局部液浸裝置 8，可藉由嘴單元 32，以液體 L_q 充滿前端透鏡 191 與晶圓 W 之間，以形成包含照明光 IL 之光路空間之局部液浸空間(相當於液浸區域 14)。因此，嘴單元 32 亦稱為液浸空間形成構件或 containment member(confinement member)等。此外，局部液浸裝置 8 之一部分、例如至少嘴單元 32，亦可吊掛支持於用以保持投影單元 PU 之主框架(包含前述之鏡筒平台)，或亦可設於與主框架不同之框架構件。或者，當如前所述將投影單元 PU 吊掛支持時，雖亦可將投影單元 PU 與嘴單元 32 一體吊掛支持，但本實施形態中，係將嘴單元 32 設於與投影單元 PU 獨立吊掛支持之測量框架。此情況下，亦可不吊掛支持投影單元 PU。

此外，即使測量載台 MST 位於投影單元 PU 下方時，亦能與上述同樣地將水 L_q 充滿於後述測量台與前端透鏡

191 之間。

又，上述說明中，作為一例，雖分別設有各一個液體供應管(嘴)與液體回收管(嘴)，但並不限於此，只要在考量與周圍構件之關係下亦能進行配置的話，亦可採用例如國際公開第 99/49504 號小冊子所揭示之具有多數個嘴之構成。又，亦能將例如嘴單元 32 之下面配置成較前端透鏡 191 之射出面更接近投影光學系統 PL 之像面(亦即晶圓)附近，或除了前端透鏡 191 之像面側之光路以外，於前端透鏡 191 之物體面側的光路亦以液體充滿。扼要言之，只要至少能將液體供應至構成投影光學系統 PL 之最下端之光學構件(前端透鏡)191 與晶圓 W 之間，該構成可為任意者。例如，本實施形態之曝光裝置，亦能適用在揭示於國際公開第 2004/053955 號小冊子之液浸機構或歐洲專利公開第 1420298 號公報的液浸機構等。

回到圖 1，載台裝置 50，具備配置於基座 12 上方的晶圓載台 WST 及測量載台 MST、包含測量此等載台 WST, MST 之位置資訊之 Y 干涉儀 16, 18 的干涉儀系統 118(參照圖 6)、在曝光時等用以測量晶圓載台 WST 之位置資訊的後述編碼器系統、及驅動載台 WST, MST 等的載台驅動系統 124(參照圖 6)。

於晶圓載台 WST、測量載台 MST 各自之底面之複數處，設有未圖示之非接觸軸承、例如真空預壓型空氣靜壓軸承(以下稱為「空氣墊」)。藉由從此等空氣墊往基座 12 上面噴出之加壓空氣的靜壓，使晶圓載台 WST、測量載台 MST 透過數 μm 程度之間隙以非接觸方式支持於基座 12 的

上方。又，載台 WST、MST，係可藉由載台驅動系統 124 而獨立驅動於既定平面內(XY 平面)之 Y 軸方向(圖 1 之紙面內左右方向)及 X 軸方向(圖 1 之紙面正交方向)的二維方向。

進一步詳述之，如圖 2 之俯視圖所示，於地面上，延伸於 Y 軸方向之一對 Y 軸固定件 86, 87 隔著基座 12 分別配置於 X 軸方向之一側與另一側。Y 軸固定件 86, 87 例如由內裝有永久磁鐵群之磁極單元構成，該永久磁鐵群係由沿 Y 軸方向以既定間隔交互配置之複數組 N 極磁鐵與 S 極磁鐵構成。於 Y 軸固定件 86, 87，各兩個之 Y 軸可動件 82, 84 及 83, 85 係設置成分別以非接觸方式卡合的狀態。亦即，合計四個之 Y 軸可動件 82, 84, 83, 85，係呈插入於 XZ 截面為 U 字型之 Y 軸固定件 86 或 87 之內部空間的狀態，分別透過未圖示空氣墊例如透過數 μm 程度之間隙來以非接觸方式支持於所對應的 Y 軸固定件 86 或 87。各 Y 軸可動件 82, 84, 83, 85，例如係由內裝有沿 Y 軸方向相距既定間隔所配置之電樞線圈的電樞單元所構成。亦即，本實施形態中，係以電樞單元所構成之 Y 軸可動件 82, 84 與磁鐵單元所構成之 Y 軸固定件 86，來分別構成移動線圈型的 Y 軸線性馬達。同樣地，以 Y 軸可動件 83, 85 與 Y 軸固定件 87，分別構成移動線圈型之 Y 軸線性馬達。以下，將上述四個 Y 軸線性馬達分別使用與各可動件 82, 84, 83, 85 相同的符號來適當稱為 Y 軸線性馬達 82、Y 軸線性馬達 84、Y 軸線性馬達 83、及 Y 軸線性馬達 85。

上述四個 Y 軸線性馬達中，兩個 Y 軸線性馬達 82, 83 之可動件 82, 83，係分別固定於延伸於 X 軸方向之 X 軸固

定件 80 長邊方向的一端與另一端。又，剩餘之兩個 Y 軸線性馬達 84, 85 之可動件 84, 85，係固定於延伸於 X 軸方向之 X 軸固定件 81 的一端與另一端。據此，X 軸固定件 80, 81，即可藉由各一對之 Y 軸線性馬達 82, 83, 84, 85 分別沿 Y 軸被驅動。

各 X 軸固定件 80, 81，例如係由分別內裝有沿 X 軸方向相距既定間隔配置之電樞線圈的電樞單元所構成。

一 X 軸固定件 81，係以插入狀態設置於形成於載台本體 91(構成品圓載台 WST 一部分，圖 2 中未圖示，參照圖 1)之未圖示開口。於該載台本體 91 之上述開口內部，例如設有具永久磁鐵群的磁極單元，該永久磁鐵群係由沿 X 軸方向以既定間隔交互配置之複數組 N 極磁鐵與 S 極磁鐵構成。以該磁極單元與 X 軸固定件 81 來構成用以將載台本體 91 驅動於 X 軸方向之動磁型 X 軸線性馬達。同樣地，另一 X 軸固定件 80，係以插入狀態設置於形成於載台本體 92(構成測量載台 MST 一部分，圖 2 中未圖示，參照圖 1)之開口。於該載台本體 92 之上述開口內部設有與晶圓載台 WST 側(載台本體 91 側)同樣的磁極單元。以該磁極單元與 X 軸固定件 80 來構成用以將測量載台 MST 驅動於 X 軸方向之動磁型 X 軸線性馬達。

本實施形態中，構成載台驅動系統 124 之上述各線性馬達，係由圖 6 所示之主控制裝置 20 來控制。此外，各線性馬達，並不限於動磁型或移動線圈型之任一方，能視需要來適當選擇。

此外，藉由稍微改變一對 Y 軸線性馬達 84, 85 分別產

生的推力，而能控制晶圓載台 WST 之偏搖量(繞 θ_z 之方向的旋轉量)。又，藉由稍微改變一對 Y 軸線性馬達 82, 83 分別產生的推力，而能控制測量載台 MST 之偏搖量。

晶圓載台 WST，包含前述載台本體 91、及裝載於該載台本體 91 上的晶圓台 WTB。此晶圓台 WTB 及載台本體 91，可藉由未圖示 Z 調平機構(包含例如音圈馬達等)，相對基座 12 及 X 軸固定件 81 被微小驅動於 Z 軸方向、 θ_x 方向、及 θ_y 方向。亦即，晶圓台 WTB 可相對 XY 平面(或投影光學系統 PL 之像面)微幅移動於 Z 軸方向或傾斜。此外，圖 6 中將上述各線性馬達及 Z 調平機構顯示為載台驅動系統 124。又，晶圓台 WTB 亦可構成為可微動於 X 軸、Y 軸、以及 θ_z 方向的至少一個。

於前述晶圓台 WTB 上設有藉由真空吸附等來保持晶圓 W 的晶圓保持具(未圖示)。晶圓保持具雖可與晶圓台 WTB 形成為一體，但本實施形態中晶圓保持具與晶圓台 WTB 係分別構成，藉由例如真空吸附等將晶圓保持具固定於晶圓台 WTB 之凹部內。又，於晶圓台 WTB 上面設有板體(撥液板)28，該板體具有與裝載於晶圓保持具上之晶圓表面大致同一面高、已對液體 L_q 進行撥液化處理的表面(撥液面)，其外形(輪廓)為矩形且於其中央部形成有較晶圓保持具(晶圓之裝載區域)大一圈的圓形開口。板體 28，係由低熱膨脹率之材料、例如玻璃或陶瓷(首德公司之 Zerodur(商品名)、 Al_2O_3 或 TiC 等)構成，於其表面例如由氟樹脂材料、聚四氟乙烯(鐵氟龍(註冊商標))等氟系樹脂材料、丙烯酸系樹脂材料或矽系樹脂材料等來形成撥液膜。進一步地，如圖 4(A)

之晶圓台 WTB(晶圓載台 WST)之俯視圖所示，板體 28 具有用以包圍圓形開口之外形(輪廓)為矩形之第 1 撥液區域 28a、及配置於第 1 撥液區域 28a 周圍之矩形框狀(環狀)第 2 撥液區域 28b。第 1 撥液區域 28a，例如在進行曝光動作時，形成有從晶圓表面露出之液浸區域 14 之至少一部分，第 2 撥液區域 28b，係形成有後述編碼器系統用之標尺(格子部)。此外，板體 28 之表面之至少一部分亦可不與晶圓表面為同一面高，亦即亦可係相異之高度。又，板體 28 雖可係單一板體，但在本實施形態中為複數個板體，例如組合分別與第 1 及第 2 撥液區域 28a, 28b 對應之第 1 及第 2 撥液板來構成。本實施形態中，由於如前所述係使用純水來作為液體 Lq，因此以下將第 1 及第 2 撥液區域 28a, 28b 亦稱為第 1 及第 2 撥水板 28a, 28b。

此情形下，相對於曝光用光 IL 會照射於內側之第 1 撥水板 28a，曝光用光 IL 幾乎不會照射到外側之第 2 撥水板 28b。考量到此點，本實施形態中係於第 1 撥水板 28a 表面形成有第 1 撥水區域，其係被施以對曝光用光 IL(此時為真空紫外區之光)有充分之耐性之撥水被覆膜，而於第 2 撥水板 28b 表面則形成第 2 撥水區域，其係被施以對曝光用光 IL 之耐性較第 1 撥水區域差之撥水被覆膜。由於一般而言，並不容易對玻璃板施以對曝光用光 IL(此時為真空紫外區之光)有充分之耐性之撥水被覆膜，因此如上述般分離成第 1 撥水板 28a 與其周圍之第 2 撥水板 28b 之兩個部分可更具效果。此外，並不限於此，亦可對同一板體之上面施加對曝光用光 IL 之耐性相異之兩種撥水被覆膜，以形成第 1 撥水

區域及第 2 撥水區域。又，第 1 及第 2 撥水區域之撥水被覆膜的種類亦可相同。或例如亦可於同一板體僅形成一個撥水區域。

又，由圖 4(A)可清楚得知，於第 1 撥水板 28a 之 +Y 側端部之 X 軸方向的中央部形成有長方形缺口，於此缺口與第 2 撥水板 28b 所包圍之長方形空間內部(缺口內部)埋設測量板 30。於此測量板 30 之長邊方向中央(晶圓台 WTB 之中心線 LL 上)形成基準標記 FM，且於該基準標記 FM 之 X 軸方向一側與另一側，形成有相對基準標記 FM 中心配置成對稱之一對空間像測量狹縫圖案 SL。各空間像測量狹縫圖案 SL，例如係使用具有沿 Y 軸方向與 X 軸方向之邊的 L 字形狹縫圖案。

又，如圖 4(B)所示，於其內部收納有光學系統(包含物鏡、反射鏡、中繼透鏡等)之 L 字形框體 36，係以從晶圓台 WTB 貫通載台本體 91 內部一部分之狀態，安裝成一部分埋設於上述各空間像測量狹縫圖案 SL 下方之晶圓載台 WST 部分的狀態。雖省略圖示，但框體 36 係與上述一對空間像測量狹縫圖案 SL 對應設置有一對。

上述框體 36 內部之光學系統，係將從上方往下方透射過空間像測量狹縫圖案 SL 之照明光 IL 沿 L 字形路徑導引，並朝向 -Y 方向射出。此外，以下爲了方便說明，係使用與框體 36 相同之符號將上述框體 36 內部之光學系統記述為送光系統 36。

再者，於第 2 撥水板 28b 上面，沿其四邊各以既定間距直接形成有多數個格子線。進一步詳言之，於第 2 撥水板

28b 之 X 軸方向一側與另一側(圖 4(A)中之左右兩側)的區域分別形成有 Y 標尺 39Y₁, 39Y₂。Y 標尺 39Y₁, 39Y₂ 分別藉由以 Y 軸方向為周期方向之反射型格子(例如繞射光柵)所構成, 該反射型格子, 例如係以 X 軸方向為長邊方向之格子線 38 以既定間距沿平行於 Y 軸之方向(Y 軸方向)而形成。

同樣地, 於第 2 撥水板 28b 之 Y 軸方向一側與另一側(圖 4(A)中之上下兩側)的區域分別形成有 X 標尺 39X₁, 39X₂。X 標尺 39X₁, 39X₂ 分別藉由以 X 軸方向為周期方向之反射型格子(例如繞射光柵)所構成, 該反射型格子, 例如係以 Y 軸方向為長邊方向之格子線 37 以既定間距沿平行於 X 軸之方向(X 軸方向)而形成。上述各標尺, 例如係使用以全像片等於第 2 撥水板 28b 表面作成反射型繞射光柵 RG(圖 8)。此時, 於各標尺係以既定間隔(間距)而刻出由窄狹縫或槽等構成之格子來作為刻度。用於各標尺之繞射光柵之種類並不限定, 不僅能以機械方式形成槽等, 例如亦可係將干涉紋燒結於感光性樹脂來加以作成。不過, 各標尺, 例如係以 138nm ~ 4 μm 間之間距(例如 1 μm 間距)將上述繞射光柵之刻度刻於薄板狀玻璃來作成。此等標尺係被前述撥液膜(撥水膜)覆蓋。此外, 圖 4(A)中為了方便表示, 格子之間距係圖示成較實際間距大許多。此點在其他的圖中亦相同。

承上所述, 本實施形態由於將第 2 撥水板 28b 本身構成標尺, 因此係使用低熱膨脹之玻璃板來作為第 2 撥水板 28b。然而並不限於此, 亦可將形成有格子之低熱膨脹之玻璃板等所構成的標尺構件, 藉由例如板彈簧(或真空吸附)等固定於晶圓台 WTB 上面, 以避免其產生局部性之伸縮,

此時，亦可將於整面施有同一撥水被覆膜之撥水板取代板體 28 而使用。或者，亦能以低熱膨脹率之材料來形成晶圓台 WTB，此情形下，一對 Y 標尺與一對 X 標尺亦可直接形成於該晶圓台 WTB 上面。

此外，為了保護繞射光柵，以具有撥液性之低熱膨脹率之玻璃板覆蓋亦有效。此處，玻璃板之厚度例如為 1mm，將其設置於晶圓台 WTB 上面以使其表面與晶圓面高度相同。因此，晶圓載台 WST 所保持(裝載)之晶圓 W 之表面(本實施形態中，與晶圓載台 WST 之上面大致相同面高)與標尺之格子面在 Z 軸方向之間隔為 1mm。

此外，在標尺端之附近設有用以決定後述編碼器讀頭與標尺間之相對位置的位置導出圖案。此位置導出圖案係由反射率不同之格子線構成，編碼器讀頭掃描於此圖案上時，編碼器之輸出訊號之強度會改變。因此，預先設定臨限值，檢測輸出訊號之強度超過該臨限值之位置。以此檢測出之位置為基準，設定編碼器讀頭與標尺間之相對位置。

本實施形態中，主控制裝置 20 能依據干涉儀系統 118(參照圖 6)之測量結果，求出晶圓載台 WST 在整個移動區域之 6 自由度方向(Z、X、Y、 θ_z 、 θ_x 、 θ_y 方向)之位移。此處，干涉儀系統 118 包含 X 干涉儀 126~128、Y 干涉儀 16、Z 干涉儀 43A, 43B。

晶圓台 WTB 之 -Y 端面、-X 端面，係分別施以鏡面加工而形成為圖 2 所示之反射面 17a、反射面 17b。構成干涉儀系統 118(參照圖 6)一部分之 Y 干涉儀 16 及 X 干涉儀 126, 127, 128(圖 1 中 X 干涉儀 126~128 並未圖示，參照圖

2)，係分別對此等反射面 17a, 17b 投射干涉儀光束(測長光束)，並藉由接收各自之反射光，測量各反射面從基準位置(一般係於投影單元 PU 側面配置固定鏡，再以該處為基準面)的位移、亦即晶圓載台 WST 在 XY 平面內的位置資訊，並將該測量之位置資訊供應至主控制裝置 20。本實施形態中，如後所述，作為上述各干涉儀，除了一部分以外均使用具有複數個側長軸之多軸干涉儀。

另一方面，於載台本體 91 之 -Y 側端面，如圖 1 及圖 4(B)所示，透過未圖示運動式支持機構安裝有以 X 軸方向為長邊方向的移動鏡 41。

與移動鏡 41 相對向設有用以將測長光束照射於該移動鏡 41、構成干涉儀系統 118(參照圖 6)一部分的一對干涉儀 43A, 43B(參照圖 1 及圖 2)。進一步詳述此點，從綜合圖 2 及圖 4(B)後可知，移動鏡 41 係設計成其 X 軸方向之長度較晶圓台 WTB 之反射面 17a 長至少 Z 干涉儀 43A, 43B 的間隔量。又，移動鏡 41 係由具有將長方形與等腰梯形一體化之六角形截面形狀的構件構成。對移動鏡 41-Y 側之面施以鏡面加工，形成有三個反射面 41b, 41a, 41c。

反射面 41a，係構成移動鏡 41 之 -Y 側端面，與 XZ 平面成平行且延伸於 X 軸方向。反射面 41b，係構成與反射面 41a 之 +Z 側相鄰的面，與相對 XZ 平面繞圖 4(B)之順時針方向傾斜既定角度的面平行且延伸於 X 軸方向。反射面 41c，係構成與反射面 41a 之 -Z 側相鄰的面，係設置成隔著反射面 41a 與反射面 41b 對稱。

從綜合觀看圖 1 及圖 2 可知，Z 干涉儀 43A, 43B，係於

Y 干涉儀 16 之 X 軸方向一側與另一側分離大致同一距離，且分別配置成略低於 Y 干涉儀 16 的位置。

如圖 1 所示，從 Z 干涉儀 43A, 43B 分別向反射面 41b 投射沿 Y 軸方向之測長光束 B1，且向反射面 41c(參照圖 4(B)) 投射沿 Y 軸方向之測長光束 B2。本實施形態中，具有與被反射面 41b 反射之測長光束 B1 正交之反射面的固定鏡 47A、及具有與被反射面 41c 反射之測長光束 B2 正交之反射面的固定鏡 47B，係在從移動鏡 41 往 -Y 方向分離既定距離的位置，在不干涉於測長光束 B1, B2 之狀態下分別延伸設置於 X 軸方向。

固定鏡 47A, 47B，係被支持於設在用以支持例如投影單元 PU 之框架(未圖示)的同一支持體(未圖示)。此外，固定鏡 47A, 47B，亦可設於前述測量框架等。又，本實施形態中，雖設置具有三個反射面 41b, 41a, 41c 的移動鏡 41、及固定鏡 47A, 47B，但並不限於此，例如可將具有 45 度斜面的移動鏡設於載台本體 91 側面，並將固定鏡配置於晶圓載台 WST 上方。此時，只要將固定鏡設於前述支持體或測量框架等即可。

如圖 2 所示，Y 干涉儀 16，係從平行於 Y 軸(通過投影光學系統 PL 之投影中心(光軸 AX, 參照圖 1))之直線沿於 -X 側，+X 側分離同一距離的 Y 軸方向測長軸，將測長光束 B4₁, B4₂ 投射於晶圓台 WTB 之反射面 17a，再接收各自之反射光，藉此來檢測晶圓台 WTB 之測長光束 B4₁, B4₂ 之照射點中的 Y 軸方向位置(Y 位置)。此外，圖 1 中僅代表性地將測長光束 B4₁, B4₂ 圖示為測長光束 B4。

又，Y 干涉儀 16，係於測長光束 B_{4_1} , B_{4_2} 之間在 Z 軸方向隔開既定間隔，沿 Y 軸方向測長軸將測長光束 B3 投射向反射面 41a，再接收被反射面 41a 反射的測長光束 B3，藉此來檢測移動鏡 41 之反射面 41a(亦即晶圓載台 WST)的 Y 位置。

主控制裝置 20，係根據 Y 干涉儀 16 之與測長光束 B_{4_1} , B_{4_2} 對應的測長軸之測量值平均值，算出反射面 17a、亦即晶圓台 WTB(晶圓載台 WST)的 Y 位置(更正確而言為 Y 軸方向之位移 ΔY)。又，主控制裝置 20 係從與測長光束 B_{4_1} , B_{4_2} 對應的測長軸之測量值差，算出晶圓台 WTB 在繞 Z 軸之旋轉方向(θ_z)的位移(偏搖量) $\Delta \theta_z^{(Y)}$ 。又，主控制裝置 20，係根據反射面 17a 及在反射面 41a 之 Y 位置(Y 軸方向之位移 ΔY)，算出晶圓載台 WST 在 θ_x 方向的位移(縱搖量) $\Delta \theta_x$ 。

又，如圖 2 所示，X 干涉儀 126，係沿在 X 軸方向之直線 LH(通過投影光學系統 PL 之光軸)相距同一距離之雙軸測長軸，將測長光束 B_{5_1} , B_{5_2} 投射於晶圓台 WTB，主控制裝置 20，係根據與測長光束 B_{5_1} , B_{5_2} 對應的測長軸之測量值，算出晶圓台 WTB 在 X 軸方向的位置(X 位置，更正確而言為 X 軸方向之位移 ΔX)。又，主控制裝置 20 係從與測長光束 B_{5_1} , B_{5_2} 對應的測長軸之測量值差，算出晶圓台 WTB 在 θ_z 方向的位移(偏搖量) $\Delta \theta_z^{(X)}$ 。此外，從 X 干涉儀 126 獲得之 $\Delta \theta_z^{(X)}$ 與從 Y 干涉儀 16 獲得之 $\Delta \theta_z^{(Y)}$ 彼此相等，代表晶圓台 WTB 往 θ_z 方向的位移(偏搖量) $\Delta \theta_z$ 。

又，如圖 2 之虛線所示，從 X 干涉儀 128 沿平行於 X

軸之測長軸射出測長光束 B7。此 X 干涉儀 128，實際上係沿連結後述卸載位置 UP 與裝載位置 LP(參照圖 3)之 X 軸的平行測長軸，將測長光束 B7 投射於位在卸載位置 UP 與裝載位置 LP 附近位置之晶圓台 WTB 的反射面 17b。又，如圖 2 所示，來自 X 干涉儀 127 之測長光束 B6 係投射至晶圓台 WTB 的反射面 17b。實際上，測長光束 B6 係沿通過第一對準系統 AL1 檢測中心之 X 軸的平行測長軸，投射至晶圓台 WTB 的反射面 17b。

主控制裝置 20，亦可從 X 干涉儀 127 之測長光束 B6 之測量值、及 X 干涉儀 128 之測長光束 B7 之測量值，求出晶圓台 WTB 在 X 軸方向的位移 ΔX 。不過，三個 X 干涉儀 126, 127, 128 之配置係在 Y 軸方向不同，X 干涉儀 126 係使用於進行圖 22 所示之曝光時，X 干涉儀 127 係使用於進行圖 29 等所示之晶圓對準時，X 干涉儀 128 係使用於進行圖 26 及圖 27 所示之晶圓裝載時、及圖 25 所示之卸載時。

又，從 Z 干涉儀 43A, 43B 分別投射沿 Y 軸之測長光束 B1, B2 向移動鏡 41。此等測長光束 B1, B2，係分別以既定入射角(設為 $\theta / 2$)射入移動鏡 41 之反射面 41b, 41c。又，測長光束 B1, B2，係分別在反射面 41b, 41c 反射，而呈垂直射入固定鏡 47A, 47B 的反射面。接著，在固定鏡 47A, 47B 之反射面反射之測長光束 B1, B2，再次分別在反射面 41b, 41c 反射(逆向反轉於射入時之光路)而被 Z 干涉儀 43A, 43B 接收。

此處，若將晶圓載台 WST(亦即移動鏡 41)往 Y 軸方向之位移設為 ΔY_0 ，將往 Z 軸方向之位移設為 ΔZ_0 ，則被 Z

干涉儀 43A, 43B 接收之測長光束 B1 的光路長變化 $\Delta L1$ 及測長光束 B2 的光路長變化 $\Delta L2$, 可分別以下式(1), (2)表示。

$$\Delta L1 = \Delta Y_o \times (1 + \cos \theta) - \Delta Z_o \times \sin \theta \quad \cdots (1)$$

$$\Delta L2 = \Delta Y_o \times (1 + \cos \theta) + \Delta Z_o \times \sin \theta \quad \cdots (2)$$

接著，依據式(1), (2), ΔY_o 及 ΔZ_o 可由下式(3), (4)求出。

$$\Delta Z_o = (\Delta L2 - \Delta L1) / 2 \sin \theta \quad \cdots (3)$$

$$\Delta Y_o = (\Delta L1 + \Delta L2) / \{2(1 + \cos \theta)\} \quad \cdots (4)$$

上述之位移 ΔZ_o 、 ΔY_o ，係分別以 Z 干涉儀 43A, 43B 求出。因此，將以 Z 干涉儀 43A 求出之位移設為 ΔZ_oR , ΔY_oR ，將以 Z 干涉儀 43B 求出之位移設為 ΔZ_oL , ΔY_oL 。接著，將 Z 干涉儀 43A, 43B 分別投射之測長光束 B1, B2 在 X 軸方向分離的距離設為 D(參照圖 2)。在上述前提之下，移動鏡 41(亦即晶圓載台 WST)往 θ_z 方向之位移(偏搖量) $\Delta \theta_z$ 、及移動鏡 41(亦即晶圓載台 WST)往 θ_y 方向之位移(橫搖量) $\Delta \theta_y$ 可由下式(5), (6)求出。

$$\Delta \theta_z \doteq (\Delta Y_oR - \Delta Y_oL) / D \quad \cdots (5)$$

$$\Delta \theta_y \doteq (\Delta Z_oL - \Delta Z_oR) / D \quad \cdots (6)$$

承上所述，主控制裝置 20 可藉由使用上述式(3)~式

(6)，根據 Z 干涉儀 43A, 43B 的測量結果，算出晶圓載台 WST 在 4 自由度的位移 ΔZ_0 、 ΔY_0 、 $\Delta \theta_z$ 、 $\Delta \theta_y$ 。

承上所述，主控制裝置 20，可從干涉儀系統 118 之測量結果，算出晶圓載台 WST 在 6 自由度方向(Z, X, Y, θ_z , θ_x , θ_y 方向)的位移。此外，本實施形態中，干涉儀系統 118 雖能測量晶圓載台 WST 在 6 自由度方向之位置資訊，但測量方向不限於 6 自由度方向，亦可係 5 自由度以下方向。

此外，本實施形態中，雖說明了晶圓載台 WST(91, WTB)係可在 6 自由度移動之單一載台，但並不限於此，亦可使晶圓載台 WST 構成為包含可在 XY 面內移動自如之載台本體 91，及裝載於該載台本體 91 上、能相對載台本體 91 微幅驅動於至少 Z 軸方向、 θ_x 方向、及 θ_y 方向的晶圓台 WTB。此時，前述之移動鏡 41 係設於晶圓台 WTB。又，亦可於晶圓台 WTB 設置由平面鏡構成之移動鏡來代替反射面 17a, 反射面 17b。

不過，本實施形態中，晶圓載台 WST(晶圓台 WTB)在 XY 平面內之位置資訊(包含 θ_z 方向之旋轉資訊的 3 自由度方向的位置資訊)，主要係藉由後述編碼器系統來測量，干涉儀 16, 126, 127 之測量值係輔助性地用於修正(校正)該編碼器系統之測量值長期性變動(例如因標尺隨時間之變化等所造成)、及編碼器之輸出異常產生時之備用等。此外，本實施形態中，晶圓載台 WST 之 6 自由度方向的位置資訊中、包含 X 軸方向、Y 軸方向、及 θ_z 方向之 3 自由度方向的位置資訊，係由後述編碼器系統來測量，剩下之 3 自由度方向、亦即 Z 軸方向、 θ_x 方向、及 θ_y 方向的位置資訊，則

藉由後述之具有複數個 Z 感測器的測量系統來測量。此處，剩下之 3 自由度方向的位置資訊，亦可藉由測量系統與干涉儀系統 118 兩者來測量。例如藉由測量系統測量在 Z 軸方向及 θ_y 方向的位置資訊，藉由干涉儀系統 118 測量在 θ_x 方向的位置資訊。

此外，干涉儀系統 118 之至少一部分(例如光學系統等)，雖可設於用以保持投影單元 PU 之主框架，或與如前所述吊掛支持之投影單元 PU 設置成一體，但本實施形態中係設於前述測量框架。

前述測量載台 MST，包含前述載台本體 92 與裝載於該載台本體 92 上之測量台 MTB。測量台 MTB 亦透過未圖示之 Z 調平機構裝載於載台本體 92 上。然而並不限於此，亦可採用能將測量台 MTB 相對載台本體 92 微動於 X 軸方向、Y 軸方向及 θ_z 方向之所謂粗微動構造的測量載台 MST，或將測量台 MTB 固定於載台本體 92，並使包含該測量台 MTB 與載台本體 92 之測量載台 MST 整體構成為可驅動於 6 自由度方向。

於測量台 MTB(及載台本體 92)設有各種測量用構件。作為該測量用構件，例如圖 2 及圖 5(A)所示，係採用具有針孔狀受光部來在投影光學系統 PL 之像面上接收照明光 IL 的照度偏差感測器 94、用以測量投影光學系統 PL 所投影之圖案空間像(投影像)的空間像測量器 96、及例如國際公開第 03/065428 號小冊子等所揭示的夏克-哈特曼(Shack-Hartman)方式之波面像差測量器 98 等。波面像差測量器 98，例如能使用國際公開第 99/60361 號小冊子(對應歐洲專利

第 1,079,223 號)所揭示者。

照度偏差感測器 94，例如能使用與日本特開昭 57-117238 號公報(對應美國專利第 4,465,368 號說明書)等所揭示者相同之構造。又，空間像測量器 96，例如能使用與日本特開 2002-14005 號公報(對應美國專利申請公開第 2002/0041377 號說明書)等所揭示者相同之構造。此外，本實施形態中雖將三個測量用構件(94, 96, 98)設於測量載台 MST，但測量用構件之種類、及/或數量等並不限於此。測量用構件，例如可使用用以測量投影光學系統 PL 之透射率的透射率測量器、及/或能採用用以觀察前述局部液浸裝置 8、例如嘴單元 32(或前端透鏡 191)等的測量器等。再者，亦可將與測量用構件相異之構件、例如用以清潔嘴單元 32、前端透鏡 191 等的清潔構件等裝載於測量載台 MST。

本實施形態中，參照圖 5(A)可知，使用頻率高之感測器類、照度偏差感測器 94 及空間像測量器 96 等，係配置於測量載台 MST 之中心線 CL(通過中心之 Y 軸)上。因此，本實施形態中，使用此等感測器類之測量，並非係以使測量載台 MST 移動於 X 軸方向之方式來進行，而係僅以使其移動於 Y 軸方向之方式來進行。

除了上述感測器以外，尚能採用例如日本特開平 11-16816 號公報(對應美國專利申請公開第 2002/0061469 號說明書)等所揭示之照度監測器(具有在投影光學系統 PL 之像面上接收照明光 IL 之既定面積的受光部)，此照度監測器最好亦配置於中心線上。

此外，本實施形態中，對應所進行之藉由透過投影光

學系統 PL 與液體(水)L_q 之曝光用光(照明光)IL 來使晶圓 W 曝光的液浸曝光，使用照明光 IL 之測量所使用的上述照度偏差感測器 94(以及照度監測器)、空間像測量器 96、及波面像差感測器 98，即係透過投影光學系統 PL 及水 L_q 來接收照明光 IL。又，各感測器，例如亦可僅有光學系統等之一部分裝載於測量台 MTB(及載台本體 92)，或亦可將感測器整體配置於測量台 MTB(及載台本體 92)。

如圖 5(B)所示，於測量載台 MST 之載台本體 92 之 -Y 側端面固定有框狀安裝構件 42。又，於載台本體 92 之 -Y 側端面，安裝構件 42 開口內部之在 X 軸方向之中心位置附近，係以能與前述一對送光系統 36 相對向之配置固定有一對受光系統 44。各受光系統 44，係由中繼透鏡等之光學系統、受光元件(例如光電子倍增管等)、及收納此等之框體來構成。由圖 4(B)及圖 5(B)、及截至目前為止之說明可知，本實施形態中，在晶圓載台 WST 與測量載台 MST 於 Y 軸方向接近既定距離以內之狀態(包含接觸狀態)下，透射過測量板 30 之各空間像測量狹縫圖案 SL 的照明光 IL 係被前述各送光系統 36 導引，而在各受光系統 44 內部之受光元件接收。亦即，藉由測量板 30、送光系統 36、及受光系統 44，來構成與前述日本特開 2002-14005 號公報(對應美國專利申請公開第 2002/0041377 號說明書)等所揭示者相同之空間像測量裝置 45(參照圖 6)。

於前述安裝構件 42 上，沿 X 軸方向延伸有由截面矩形之棒狀構件構成之作為基準構件的基準桿(以下簡稱為「CD 桿」)。此 CD 桿 46，係藉由全運動式支架構造以運動式支

持於測量載台 MST 上。

由於 CD 桿 46 為原器(測量基準)，因此其材料係採用低熱膨脹率之光學玻璃陶瓷、例如首德公司之 Zerodur(商品名)等。此 CD 桿 46 之上面(表面)的平坦度設定得較高，與所謂基準平板相同程度。又，於該 CD 桿 46 之長邊方向一側與另一側端部附近，係如圖 5(A)所示分別形成有以 Y 軸方向為周期方向的基準格子(例如繞射光柵)52。此一對基準格子 52 之形成方式，係彼此隔著既定距離(L)在 CD 桿 46 之 X 軸方向中心、亦即相隔前述中心線 CL 配置成對稱。

又，於該 CD 桿 46 上面以圖 5(A)所示之配置形成有複數個基準標記 M。該複數個基準標記 M，係以同一間距在 Y 軸方向形成為三行的排列，各行排列形成為在 X 軸方向彼此偏移既定距離。各基準標記 M，例如使用可藉由後述第一對準系統、第二對準系統來檢測之尺寸的二維標記。基準標記 M 之形狀(構成)雖亦可與前述基準標記 FM 相異，但本實施形態中基準標記 M 與基準標記 FM 係相同構成，且亦與晶圓 W 之對準標記相同構成。此外，本實施形態中，CD 桿 46 之表面及測量台 MTB(亦可包含前述測量用構件)之表面均分別以撥液膜(撥水膜)覆蓋。

測量台 MTB 之 +Y 端面、-X 端面亦形成有與前述晶圓台 WTB 同樣之反射面 19a, 19b(參照圖 2 及圖 5(A))。干涉儀系統 118(參照圖 6)之 Y 干涉儀 18 及 X 干涉儀 130(圖 1 中 X 干涉儀 130 並未圖示，參照圖 2)，係如圖 2 所示分別對此等反射面 19a, 19b 投射干涉儀光束(測長光束)，並藉由接收各自之反射光，測量各反射面從基準位置的位移、亦

即測量載台 MST 的位置資訊(例如至少包含 X 軸及 Y 軸方向之位置資訊與 θ_z 方向之旋轉資訊)，並將該測量值供應至主控制裝置 20。

本實施形態之曝光裝置 100，雖在圖 1 中爲了避免圖式過於複雜而予以省略，但實際上如圖 3 所示，係配置有第一對準系統 AL1，該第一對準系統 AL1 在通過投影單元 PU 之中心(與投影光學系統 PL 之光軸 AX 一致，本實施形態中亦與前述曝光區域 IA 之中心一致)且與 Y 軸平行之直線 LV 上，從該光軸往 -Y 側相隔既定距離的位置具有檢測中心。此第一對準系統 AL1，係透過支持構件 54 固定於未圖示主框架之下面。隔著此第一對準系統 AL1 之 X 軸方向一側與另一側，分別設有其檢測中心相對該直線 LV 配置成大致對稱之第二對準系統 AL2₁、AL2₂ 與 AL2₃、AL2₄。亦即，五個對準系統 AL1、AL2₁~AL2₄ 之檢測中心，係在 X 軸方向配置於相異位置，亦即沿 X 軸方向配置。

各第二對準系統 AL2_n(n=1~4)，如代表顯示之第二對準系統 AL2₄ 般，係固定於能以旋轉中心 O 為中心往圖 3 中之順時針及逆時針方向旋動既定角度範圍的臂 56_n(n=1~4) 前端(旋動端)。本實施形態中，各第二對準系統 AL2_n 之一部分(例如至少包含將對準光照射於檢測區域、且將檢測區域內之對象標記所產生之光導引至受光元件的光學系統)係固定於臂 56_n，剩餘之一部分則設於用以保持投影單元 PU 的主框架。第二對準系統 AL2₁、AL2₂、AL2₃、AL2₄ 能藉由分別以旋轉中心 O 旋動來調整 X 位置。亦即，第二對準系統 AL2₁、AL2₂、AL2₃、AL2₄ 之檢測區域(或檢測中心)能獨立移動

於 X 軸方向。因此，第一對準系統 AL1 及第二對準系統 AL2₁, AL2₂, AL2₃, AL2₄ 能調整其檢測區域在 X 軸方向的相對位置。此外，本實施形態中，雖藉由臂之旋動來調整第二對準系統 AL2₁, AL2₂, AL2₃, AL2₄ 的 X 位置，但並不限於此，亦可設置將第二對準系統 AL2₁, AL2₂, AL2₃, AL2₄ 往返驅動於 X 軸方向的驅動機構。又，第二對準系統 AL2₁, AL2₂, AL2₃, AL2₄ 之至少一個亦可不僅可移動於 X 軸方向而亦可移動於 Y 軸方向。此外，由於各第二對準系統 AL2_n 之一部分係藉由臂 56_n 來移動，因此可藉由未圖示感測器例如干涉儀或編碼器等來測量固定於臂 56_n 之一部分的位置資訊。此感測器可僅測量第二對準系統 AL2_n 在 X 軸方向的位置資訊，亦能使其可測量其他方向例如 Y 軸方向及 / 或旋轉方向(包含 θ_x 及 θ_y 方向的至少一者)的位置資訊。

於前述各臂 56_n 上面，設有由差動排氣型之空氣軸承構成的真空墊 58_n($n=1\sim 4$)。又，臂 56_n，例如藉由包含馬達等之旋轉驅動機構 60_n($n=1\sim 4$ ，圖 3 中未圖示，參照圖 6)，可依主控制裝置 20 之指示來旋動。主控制裝置 20 在臂 56_n 之旋轉調整後，使各真空墊 58_n 作動以將各臂 56_n 吸附固定於未圖示主框架。藉此，即可維持各臂 56_n 之旋轉角度調整後的狀態，亦即維持相對第一對準系統 AL1 之 4 個第二對準系統 AL2₁~AL2₄ 的所欲位置關係。

此外，與主框架之臂 56_n 相對向的部分只要係磁性體，亦可代替真空墊 58 採用電磁鐵。

本實施形態之第一對準系統 AL1 及 4 個第二對準系統 AL2₁~AL2₄，可使用例如影像處理方式之 FIA(Field Image

Alignment(場像對準))系統的感側器，其能將不會使晶圓上之光阻感光的寬頻檢測光束照射於對象標記，並以攝影元件(CCD(電荷耦合元件)等)拍攝藉由來自該對象標記之反射光而成像於受光面的對象標記像、及未圖示之指標(設於各對準系統內之指標板上的指標圖案)像，並輸出該等之攝影訊號。來自第一對準系統 AL1 及 4 個第二對準系統 AL2₁~AL2₄ 各自之攝影訊號，係供應至圖 6 的主控制裝置 20。

此外，作為上述各對準系統係不限於 FIA 系統，當然亦能單獨或適當組合使用能將同調檢測光照射於對象標記以檢測從此對象標記產生之散射光或繞射光的對準感測器，或是干涉從該對象標記產生之兩繞射光(例如同次數之繞射光、或繞射於同方向之繞射光)來加以檢測的對準感測器。又，本實施形態中雖設置了五個對準系統 AL1, AL2₁~AL2₄，但其數目並不限於五個，亦可係兩個以上且四個以下，或六個以上亦可，或亦可非為奇數而為偶數。再者，本實施形態中，五個對準系統 AL1, AL2₁~AL2₄，雖係透過支持構件 54 固定於用以保持投影單元 PU 的主框架下面，但並不限於此，亦可設於例如前述測量框架。又，對準系統 AL1, AL2₁~AL2₄，由於係檢測晶圓 W 之對準標記、及 CD 桿 46 之基準標記，因此在本實施形態中亦僅稱為標記檢測系統。

本實施形態之曝光裝置 100，如圖 3 所示，係以從四方包圍前述嘴單元 32 周圍的狀態配置有編碼器系統之四個讀頭單元 62A~62D。此等讀頭單元 62A~62D，雖在圖 3 等中為了避免圖式過於複雜而予以省略，但實際上係透過支持

構件以吊掛狀態固定於用以保持前述投影單元 PU 的主框架。此外，讀頭單元 62A~62D 在例如投影單元 PU 為吊掛支持的情形下，亦可與投影 PU 吊掛支持成一體，或設於前述測量框架。

讀頭單元 62A, 62C, 係於投影單元 PU 之 +X 側、-X 側，分別以 X 軸方向為長邊方向且相對投影光學系統 PL 之光軸 AX 配置成從光軸 AX 大致相隔同一距離。又，讀頭單元 62B, 62D, 係於投影單元 PU 之 +Y 側、-Y 側，分別以 Y 軸方向為長邊方向且相對投影光學系統 PL 之光軸 AX 配置成從光軸 AX 大致相隔同一距離。

如圖 3 所示，讀頭單元 62A, 62C, 具備複數個(此處為六個)沿 X 軸方向以既定間隔配置於通過投影光學系統 PL 之光軸 AX 且與 X 軸平行之直線 LH 上的 Y 讀頭 64。讀頭單元 62A, 係構成使用前述 Y 標尺 39Y₁ 來測量晶圓載台 WST(晶圓台 WTB)在 Y 軸方向之位置(Y 位置)之多眼(此處為六眼)的 Y 線性編碼器(以下適當簡稱為「Y 編碼器」或「編碼器」)70A(參照圖 6)。同樣地，讀頭單元 62C, 係構成使用前述 Y 標尺 39Y₂ 來測量晶圓載台 WST(晶圓台 WTB)之 Y 位置)之多眼(此處為六眼)的 Y 編碼器 70C(參照圖 6)。此處，讀頭單元 62A, 62C 所具備之相鄰 Y 讀頭 64(亦即測量光束)的間隔，係設定成較前述 Y 標尺 39Y₁, 39Y₂ 在 X 軸方向的寬度(更正確而言為格子線 38 之長度)窄。又，讀頭單元 62A, 62C 各自具備之複數個 Y 讀頭 64 中位於最內側之 Y 讀頭 64, 為了儘可能配置於接近投影光學系統 PL 之光軸，係固定於投影光學系統 PL 之鏡筒 40 下端部(更正確而言為包圍

前端透鏡 191 之嘴單元 32 的橫方向側)。

如圖 3 所示，讀頭單元 62B，具備複數個(此處為七個)沿著 Y 軸方向以既定間隔配置於上述直線 LV 上的 X 讀頭 66。又，讀頭單元 62D，具備複數個(此處為十一個(不過，圖 3 之十一個中與第一對準系統 AL1 重疊之三個係未圖示))以既定間隔配置於上述直線 LV 上的 X 讀頭 66。讀頭單元 62B，係構成使用前述 X 標尺 39X₁ 來測量晶圓載台 WST(晶圓台 WTB)在 X 軸方向之位置(X 位置)之多眼(此處為七眼)的 X 線性編碼器(以下適當簡稱為「X 編碼器」或「編碼器」)70B(參照圖 6)。又，讀頭單元 62D，係構成使用前述 X 標尺 39X₂ 來測量晶圓載台 WST(晶圓台 WTB)之 X 位置之多眼(此處為十一眼)的 X 編碼器 70D(參照圖 6)。又，本實施形態中，例如在進行後述對準時等讀頭單元 62D 所具備之十一個 X 讀頭 66 中之兩個讀頭 66，有時會同時相對向於 X 標尺 39X₁，X 標尺 39X₂。此時，係藉由 X 標尺 39X₁ 與相對向於此之 X 讀頭 66 來構成 X 線性編碼器 70B，並藉由 X 標尺 39X₂ 與相對向於此之 X 讀頭 66 來構成 X 線性編碼器 70D。

此處，十一個 X 讀頭 66 中之一部分、此處為三個 X 讀頭，係安裝於第一對準系統 AL1 之支持構件 54 下面側。又，讀頭單元 62B，62D 各自具備之相鄰 X 讀頭 66(測量光束)的間隔，係設定成較前述 X 標尺 39X₁，39X₂ 在 Y 軸方向的寬度(更正確而言為格子線 37 之長度)窄。又，讀頭單元 62B，62D 各自具備之複數個 X 讀頭 66 中位於最內側之 X 讀頭 66，為了儘可能配置於接近投影光學系統 PL 之光軸，係固定於投影光學系統 PL 之鏡筒 40 下端部(更正確而言為包圍

前端透鏡 191 之嘴單元 32 的橫方向側)。

再者，於第二對準系統 $AL2_1$ 之 $-X$ 側、第二對準系統 $AL2_4$ 之 $+X$ 側，分別設有在平行於 X 軸之直線(通過第一對準系統 $AL1$ 之檢測中心)上且其檢測點相對該檢測中心配置成大致對稱的 Y 讀頭 $64y_1, 64y_2$ 。 Y 讀頭 $64y_1, 64y_2$ 之間隔，係設定成大致與前述距離 L 相等。 Y 讀頭 $64y_1, 64y_2$ ，在晶圓載台 WST 上之晶圓 W 中心位於上述直線 LV 上之圖 3 所示的狀態下，係分別與 Y 標尺 $39Y_2, 39Y_1$ 相對向。在進行後述之對準動作時， Y 標尺 $39Y_2, 39Y_1$ 係分別與 Y 讀頭 $64y_1, 64y_2$ 相對向配置，藉由該 Y 讀頭 $64y_1, 64y_2$ (亦即藉由此等 Y 讀頭 $64y_1, 64y_2$ 構成之 Y 編碼器 $70C, 70A$)來測量晶圓載台 WST 的 Y 位置(及 θ_z 旋轉)。

又，本實施形態中，在進行第二對準系統之後述基線測量時， CD 桿 46 之一對基準格子 52 與 Y 讀頭 $64y_1, 64y_2$ 係分別相對向，藉由與 Y 讀頭 $64y_1, 64y_2$ 相對向之基準格子 52，以各自之基準格子 52 的位置來測量 CD 桿 46 的 Y 位置。以下，將藉由與基準格子 52 分別相對向之 Y 讀頭 $64y_1, 64y_2$ 所構成之編碼器稱為 Y 軸線性編碼器 $70E, 70F$ (參照圖 6)。

上述六個線性編碼器 $70A \sim 70F$ ，係例如以 $0.1nm$ 左右的解析度測量晶圓載台 WST 各自之測量方向的位置資訊，而該等之測量值(測量資訊)係供應至主控制裝置 20。主控制裝置 20 即根據線性編碼器 $70A \sim 70D$ 之測量值控制晶圓台 WTB 在 XY 平面內的位置，且根據編碼器 $70E, 70F$ 之測量值控制 CD 桿 46 在 θ_z 方向之旋轉。此外，線性編碼器之構成等，留待後述。

本實施形態之曝光裝置 100，設有用以測量晶圓 W 在 Z 軸方向之位置資訊的位置測量裝置。如圖 3 所示，本實施形態之此位置測量裝置，設有與照射系統 90a 及受光系統 90b 所構成、例如於日本特開平 6-283403 號公報(對應美國專利第 5,448,332 號說明書)等所揭示者相同之斜入射方式的多點焦點位置檢測系統(以下簡稱為「多點 AF 系統」)。本實施形態中，作為其一例，係於前述讀頭單元 62C 之 -X 端部之 -Y 側配置照射系統 90a，並以與其相對向之狀態於前述讀頭單元 62A 之 +X 端部之 -Y 側配置受光系統 90b。

雖省略圖示，此多點 AF 系統(90a, 90b)之複數個檢測點，係在被檢測面上沿 X 軸方向以既定間隔配置。本實施形態中，例如配置成一行 M 列(M 為檢測點之總數)或兩行 N 列(N 為檢測點總數之 1/2)的陣列狀。圖 3 中並未個別圖示檢測光束分別照射之複數個檢測點，而係顯示在照射系統 90a 及受光系統 90b 之間延伸於 X 軸方向的細長檢測區域(光束區域)AF。此檢測區域 AF，由於其 X 軸方向之長度係設定成與晶圓 W 之直徑相同程度，因此藉由僅沿 Y 軸方向掃描晶圓 W 一次，即能測量晶圓 W 之大致整面之 Z 軸方向位置資訊(面位置資訊)。又，該檢測區域 AF，由於係於 Y 軸方向，配置於前述液浸區域 14(曝光區域 IA)與對準系統(AL1, AL2₁, AL2₂, AL2₃, AL2₄)之檢測區域之間，因此能同時以多點 AF 系統與對準系統進行其檢測動作。多點 AF 系統雖可設於用以保持投影單元 PU 之主框架等，但在本實施形態中係設於前述測量框架。

此外，複數個檢測點雖係以 1 行 M 列或 2 行 N 列來配

置，但行數及／或列數並不限於此。不過，當行數為 2 以上時，最好係在不同行之間使檢測點在 X 軸方向之位置亦相異。再者，雖複數個檢測點係沿 X 軸方向配置，但並不限於此，亦可將複數個檢測點之全部或一部分在 Y 軸方向配置於不同位置。例如亦可沿與 X 軸及 Y 軸兩方交叉之方向配置複數個檢測點。亦即，複數個檢測點只要至少在 X 軸方向位置相異即可。又，雖在本實施形態中係對複數個檢測點照射檢測光束，但例如亦可對檢測區域 AF 整個區域照射檢測光束。再者，檢測區域 AF 在 X 軸方向之長度亦可不與晶圓 W 之直徑為相同程度。

本實施形態中，係在多點 AF 系統之複數個檢測點中位於兩端之檢測點附近、亦即檢測區域 AF 之兩端部附近，以相對前述直線 LV 呈對稱之配置設有各一對之 Z 位置測量用面位置感測器(以下簡稱為「Z 感測器」)72a, 72b 及 72c, 72d。此等 Z 感測器 72a~72d 固定於未圖示主框架之下面。Z 感測器 72a~72d，係使用例如 CD 驅動裝置等所使用之光學讀寫讀頭構成的光學式位移感測器(光學讀寫讀頭方式之感測器)，其係對晶圓台 WTB 從上方照射光，並接收其反射光來測量該光之照射點中晶圓台 WTB 表面在與 XY 平面正交之 Z 軸方向的位置資訊。此外，Z 感測器 72a~72d 亦可設於前述測量框架等。

再者，前述讀頭單元 62C，具備隔著 X 軸方向之直線 LH(連結複數個 Y 讀頭 64)位於一側與另一側、分別沿平行於直線 LH 之兩條直線上且彼此對應以既定間隔配置的複數個(此處為各六個，合計為十二個)Z 感測器 74_{i, j}($i = 1, 2, j$

$= 1, 2, \dots, 6$)。此時，成對之 Z 感測器 $74_{1,j}$ 、Z 感測器 $74_{2,j}$ ，係相對上述直線 LH 配置成對稱。再者，複數對(此處為六對)之 Z 感測器 $74_{1,j}$ 、Z 感測器 $74_{2,j}$ 與複數個 Y 讀頭 64，係在 X 軸方向交互配置。各 Z 感測器 $74_{i,j}$ ，例如係使用與前述 Z 感測器 72a~72d 相同之光學讀寫讀頭方式的感測器。

此處，位於相對直線 LH 成對稱之位置的各對 Z 感測器 $74_{1,j}$ 、 $74_{2,j}$ 之間隔，係設定成與前述 Z 感測器 72a、72b 之間隔相同的間隔。又，一對 Z 感測器 $74_{1,4}$ 、 $74_{2,4}$ ，係位於與 Z 感測器 72a、72b 相同之 Y 軸方向的直線上。

又，前述讀頭單元 62A，具備相對前述直線 LV 與上述複數個 Z 感測器 $74_{i,j}$ 配置成對稱之複數個、此處為 12 個之 Z 感測器 $76_{p,q}$ ($p = 1, 2$ ， $q = 1, 2, \dots, 6$)。各 Z 感測器 $76_{p,q}$ ，例如係使用與前述 Z 感測器 72a~72d 相同之光學讀寫讀頭方式的感測器。又，一對 Z 感測器 $76_{1,3}$ 、 $76_{2,3}$ ，係位於與 Z 感測器 72c、72d 相同之 Y 軸方向的直線上。此外，Z 感測器 $74_{i,j}$ 、 $76_{p,q}$ ，例如設於前述主框架或測量框架。又，本實施形態中，具有 Z 感測器 72a~72d、 $74_{i,j}$ 、 $76_{p,q}$ 的測量系統，係藉由與前述標尺相對向之一個或複數個 Z 感測器測量晶圓載台 WST 在 Z 軸方向的位置資訊。因此，曝光動作中，係依據晶圓載台 WST 之移動切換用於位置測量之 Z 感測器 $74_{i,j}$ 、 $76_{p,q}$ 。進一步地，在曝光動作中，Y 標尺 39Y₁ 係至少與一個 Z 感測器 $76_{p,q}$ 相對向，且 Y 標尺 39Y₂ 係至少與一個 Z 感測器 $74_{i,j}$ 相對向。因此，測量系統不僅能測量晶圓載台 WST 在 Z 軸方向的位置資訊，亦能測量在 θ_y 方向的位置資訊(橫搖)。又，本實施形態中，雖測量系統之各 Z 感

測器係測量標尺之格子面(繞射光柵的形成面)，但亦可測量與格子面不同之面，例如覆蓋格子面之罩玻璃的一面。

此外，圖 3 中係省略測量載台 MST 之圖示，以保持於該測量載台 MST 與前端透鏡 191 之間之水 L_q 而形成的液浸區域係由符號 14 表示。又，該圖 3 中，符號 78 係顯示局部空調系統，其用以將溫度被調整至既定溫度之乾燥空氣沿圖 3 中所示之白色箭讀頭透過順流送至多點 AF 系統(90a, 90b)之光束路附近。又，符號 UP，係顯示供進行晶圓在晶圓台 WTB 上之卸載的卸載位置，符號 LP 係顯示供進行將晶圓裝載於晶圓台 WTB 上之裝載位置。本實施形態中，卸載位置 UP 與裝載位置 LP 係相對直線 LV 設定成對稱。此外，亦能使卸載位置 UP 與裝載位置 LP 為同一位置。

圖 6，係顯示曝光裝置 100 之控制系統的主要構成。此控制系統，係以由用以統籌裝置整體之微電腦(或工作站)所構成的主控制裝置 20 為中心。於連接於此主控制裝置 20 之外部記憶裝置之記憶體 34 儲存有後述修正資訊。此外，圖 6 中，係將前述照度偏差感測器 94、空間像測量器 96、及波面像差感測器 98 等設於測量載台 MST 之各種感測器，合稱為感測器群 99。

以上述方式構成之本實施形態的曝光裝置 100，由於採用如前所述之晶圓台 WTB 上之 X 標尺、Y 標尺之配置及如前述之 X 讀頭、Y 測讀頭的配置，因此會如圖 7(A)及圖 7(B)等之示例所示，晶圓載台 WST 之有效移動範圍(亦即本實施形態中之為了進行對準及曝光動作而移動的範圍)中，屬於讀頭單元 62B, 62D 之合計 18 個 X 讀頭中之至少一個 X 讀

頭 66 必定會相對向於 X 標尺 $39X_1$, $39X_2$ 中之至少一者，且分別屬於讀頭單元 62A, 62C 之至少各 1 個 Y 讀頭中之至少一個 Y 讀頭 64、或 Y 讀頭 $64y_1$, $64y_2$ 必定會相對向於 Y 標尺 $39Y_1$, $39Y_2$ 。亦即，對應之讀頭至少會有各一個與四個標尺中之至少三個相對向。

此外，圖 7(A)及圖 7(B)中，相對應之與 X 標尺或 Y 標尺相對向的讀頭係以圓圈框住表示。

因此，主控制裝置 20 可在前述晶圓載台 WST 之有效移動範圍中，藉由根據編碼器 70A, 70C、及編碼器 70B 及 70D 之至少一者之至少合計三個編碼器的測量值控制構成載台驅動系統 124 的各馬達，以高精度控制晶圓載台 WST 在 XY 平面內的位置資訊(包含 θ_z 方向之旋轉資訊)。編碼器 70A ~ 70D 之測量值所承受之空氣晃動的影響，由於與干涉儀相較係小到幾乎可忽視，因此起因於空氣晃動之測量值的短期穩定性，係較干涉儀好上許多。

又，當如圖 7(A)中白色箭讀頭所示將晶圓載台 WST 驅動於 X 軸方向時，用以測量該晶圓載台 WST 在 Y 軸方向之位置的 Y 讀頭 64，係如該圖中之箭讀頭 e_1 , e_2 所示依序切換至相鄰之 Y 讀頭 64。例如從實線圓圈框住之 Y 讀頭 $64c_3$, $64A_3$ 切換至以虛線圓圈框住之 Y 讀頭 $64c_4$, $64A_4$ 。因此，後述測量值係在此切換之前後被接續。亦即本實施形態中，為了能順利地進行該 Y 讀頭 64 之切換及測量值之接續，係如前所述般將讀頭單元 62A, 62C 所具備之相鄰 Y 讀頭 64 的間隔設定成較 Y 標尺 $39Y_1$, $39Y_2$ 在 X 軸方向的寬度窄。

又，本實施形態中，由於如前所述係將讀頭單元 62B,

62D 所具備之相鄰 X 讀頭 66 彼此的間隔設定成較前述 X 標尺 39X₁, 39X₂ 在 Y 軸方向的寬度窄，因此與上述同樣地，當如圖 7(B)中白色箭讀頭所示將晶圓載台 WST 驅動於 Y 軸方向時，用以測量該晶圓載台 WST 在 X 軸方向之位置的 X 讀頭 66，即依序切換至相鄰之 X 讀頭 66(例如從實線圓圈框住之 X 讀頭 66 切換至以虛線圓圈框住之 X 讀頭 66)，測量值係在此切換之前後被接續。

其次，針對編碼器 70A~70F 之構成等，以放大顯示於圖 8(A)之 Y 編碼器 70A 為代表進行說明。此圖 8(A)中，係顯示用以將檢測光(測量光束)照射於 Y 標尺 39Y₁ 之讀頭單元 62A 的一個 Y 讀頭 64。

Y 讀頭 64，大分為照射系統 64a、光學系統 64b、及受光系統 64c 之三部分。

照射系統 64a，包含將雷射光束 LB 沿相對 Y 軸及 Z 軸成 45°之方向射出的光源(例如半導體雷射 LD)、及配置在該半導體雷射 LD 所射出之雷射光束 LB 之光路上的收束透鏡 L1。

光學系統 64b，包含其分離面與 XZ 平面平行之偏振分束器 PBS、一對反射鏡 R1a, R1b、透鏡 L2a, L2b、四分之一波長板(以下記述為 $\lambda/4$ 板)WP1a, WP1b、及反射鏡 R2a, R2b 等。

受光系統 64c 包含偏振子(檢光子)及光檢測器等。

該 Y 編碼器 70A 中，從半導體雷射 LD 射出之雷射光束 LB 係透過透鏡 L1 射入偏振分束器 PBS，使其偏振光被分離成兩個光束 LB₁, LB₂。透射過偏振分束器 PBS 之光束 LB₁，

透過反射鏡 R1a 到達形成於 Y 標尺 39Y₁ 之反射型繞射光柵 RG，在偏振分束器 PBS 反射之光束 LB₂ 則透過反射鏡 R1b 到達反射型繞射光柵 RG。此外，此處之「偏振光分離」，係指將入射光束分離成 P 偏光成分與 S 偏光成分。

藉由光束 LB₁, LB₂ 之照射而從繞射光柵 RG 產生之既定次數的繞射光束、例如一次繞射光束，係在透過透鏡 L2b, L2a 而被 $\lambda/4$ 板 WP1b, WP1a 轉換成圓偏光後，在反射鏡 R2b, R2a 反射而再次通過 $\lambda/4$ 板 WP1b, WP1a，沿與往路相同光路之相反方向到達偏振分束器 PBS。

到達偏振分束器 PBS 之兩個光束，其各自之偏光方向相對原本之方向被旋轉了 90 度。因此，先透射過偏振分束器 PBS 之光束 LB₁ 的一次繞射光束，係在偏振分束器 PBS 反射而射入受光系統 64c，先在偏振分束器 PBS 反射之光束 LB₂ 的一次繞射光束，則透射過偏振分束器 PBS 後與光束 LB₁ 的一次繞射光束合成為同軸而射入受光系統 64c。

接著，上述兩個一次繞射光束，係在受光系統 64c 內部被檢光子整合其偏光方向，而彼此干涉成為干涉光，該干涉光被光檢測器檢測，並轉換成與干涉光強度對應之電氣訊號。

從上述說明可知，Y 編碼器 70A 中，由於彼此干涉之兩個光束之光路長極短且大致相等，因此幾乎可忽視空氣晃動之影響。又，當 Y 標尺 39Y₁(亦即晶圓載台 WST)移動於測量方向(此時為 Y 軸方向)時，兩個光束各自之相位即變化使干涉光之強度變化。該干涉光之強度變化被受光系統 64c 檢測出，與該強度變化相對應之位置資訊即作為 Y 編碼

器 70A 的測量值輸出。其他之編碼器 70B, 70C, 70D 等亦與編碼器 70A 為相同構成。

另一方面，當晶圓載台 WST 往與 Y 軸方向不同之方向移動，而在讀頭 64 與 Y 標尺 39Y₁ 之間往欲測量之方向以外的方向進行相對運動(非測量方向之相對運動)時，大部分的情形下，會因此而使 Y 編碼器 70A 產生測量誤差。以下，說明此測量誤差產生之情形。

首先，導出兩個返回光束 LB₁, LB₂ 所合成之干涉光的強度、及 Y 標尺 39Y₂(反射型繞射光柵 RG)之位移(與 Y 讀頭 64 之相對位移)的關係。

圖 8(B)中，以反射鏡 R1a 反射之光束 LB₁，係以角度 θ_{a0} 射入反射型繞射光柵 RG，而在 θ_{a1} 產生 n_a 次繞射光。接著，被反射鏡 R2a 反射而沿返路的返回光束，以角度 θ_{a1} 射入反射型繞射光柵 RG。接著再次產生繞射光。此處，在角度 θ_{a0} 產生而沿原來光路射向反射鏡 R1a 的繞射光，係與在往路產生之繞射光相同次數的 n_a 次繞射光。

另一方面，以反射鏡 R1b 反射之光束 LB₂，係以角度 θ_{b0} 射入反射型繞射光柵 RG，而在 θ_{b1} 產生 n_b 次繞射光。此繞射光，係在反射鏡 R2b 反射而沿相同光路返回至反射鏡 R1b。

此情形下，兩個返回光束 LB₁, LB₂ 所合成之干涉光的強度 I，係與光檢測器之受光位置的兩個返回光束 LB₁, LB₂ 間之相位的差(相位差) φ ，呈 $I \propto 1 + \cos \varphi$ 的關係。不過，兩個光束 LB₁, LB₂ 之強度彼此相等。

此處，相位差 φ 之詳細導出方法雖省略，但理論上能

以下式(7)求出。

$$\begin{aligned} \varphi = & K \Delta L + 4 \pi (n_b - n_a) \Delta Y / p \\ & + 2K \Delta Z (\cos \theta_{b1} + \cos \theta_{b0} - \cos \theta_{a1} - \cos \theta_{a0}) \quad \cdots (7) \end{aligned}$$

此處， $K \Delta L$ ，係起因於兩個光束 LB_1, LB_2 之光路差 ΔL 的相位差， ΔY 係反射型繞射光柵 RG 之 $+Y$ 方向的位移， ΔZ 係反射型繞射光柵 RG 之 $+Z$ 方向的位移， p 係繞射光柵之間距， n_b, n_a 係上述各繞射光之繞射次數。

此處，編碼器係構成為可滿足光路差 $\Delta L = 0$ 及次式(8)所示對稱性。

$$\theta_{a0} = \theta_{b0}、\theta_{a1} = \theta_{b1} \quad \cdots (8)$$

此時，由於式(7)之右邊第三項之括弧內為零，同時滿足 $n_b = -n_a (= n)$ ，因此可得到次式(9)。

$$\varphi_{\text{sym}}(\Delta Y) = 2 \pi \Delta Y / (p / 4n) \quad \cdots (9)$$

從上述(9)可知，相位差 φ_{sym} 係不取決於光之波長。

此處，簡單舉出圖 9(A)，圖 9(B)之兩個情形例來考量。首先，圖 9(A)之情形，係讀頭 64 之光軸一致於 Z 軸方向(讀頭 64 並未傾斜)。此處，晶圓載台 WST 已於 Z 軸方向位移($\Delta Z \neq 0, \Delta Y = 0$)。此時，由於光路差 ΔL 不會變化，因此式(7)右邊之第 1 項不會變化。第 2 項則假定 $\Delta Y = 0$ 而為零。

接著，第 3 項由於滿足了式(8)之對稱性，因此為零。綜上所述，相位差 ϕ 不會產生變化，且亦不會產生干涉光之強度變化。其結果，編碼器之測量值(計數值)亦不會變化。

另一方面，圖 9(B)之情形，係讀頭 64 之光軸相對 Z 軸呈傾斜(讀頭 64 為傾斜)。此狀態下，晶圓載台 WST 已於 Z 軸方向位移($\Delta Z \neq 0$, $\Delta Y = 0$)。此時亦同樣地，由於光路差 ΔL 不會變化，因此式(7)右邊之第 1 項不會變化。第 2 項則假定 $\Delta Y = 0$ 而為零。不過，由於讀頭傾斜而破壞了式(8)之對稱性，因此第 3 項不為零，而係與 Z 位移 ΔZ 成正比變化。綜上所述，相位差 ϕ 會產生變化，其結果則使測量值變化。此外，即使讀頭 64 不產生傾倒，例如亦會因讀頭之光學特性(遠心(telecentricity)等)而破壞式(8)之對稱性，同樣地測量值亦變化。亦即，編碼器系統之測量誤差產生要因之讀頭單元的特性資訊，不僅包含讀頭之傾倒亦包含其光學特性等。

又，雖省略圖示，在垂直於測量方向(Y 軸方向)與光軸方向(Z 軸方向)位移的情形($\Delta X \neq 0$, $\Delta Y = 0$, $\Delta Z = 0$)下，繞射光柵 RG 之格子線所朝向的方向(長邊方向)在與測量方向正交時測量值不會變化，但只要不正交即會以與其角度成正比之增益產生感度。

其次，考量例如圖 10(A)~圖 10(D)所示的四個情形。首先，圖 10(A)之情形，係讀頭 64 之光軸一致於 Z 軸方向(讀頭 64 並未傾斜)。此狀態下，即使晶圓載台 WST 往 +Z 方向移動而成為圖 10(B)的狀態，由於與先前之圖 9(A)的情形相同，因此編碼器之測量值不會變化。

其次，假設在圖 10(B)之狀態下，晶圓載台 WST 繞 X 軸旋轉而成為圖 10(C)所示的狀態。此時，雖讀頭與標尺未相對運動，亦即為 $\Delta Y = \Delta Z = 0$ ，但由於會因晶圓載台 WST 之旋轉使光路差 ΔL 產生變化，因此編碼器之測量值會變化。亦即，會因晶圓載台 WST 之傾斜使編碼器系統產生測量誤差。

其次，假設在圖 10(C)之狀態下，晶圓載台 WST 往下方移動而成為圖 10(D)所示的狀態。此時，由於晶圓載台 WST 不旋轉，因此光路差 ΔL 不會產生變化。然而，由於破壞了式(8)之對稱性，因此透過式(7)之右邊第 3 項可知會因 Z 位移 ΔZ 使相位差 ϕ 變化。如此，會使編碼器之測量值變化。此外，圖 10(D)之情形之編碼器之測量值，係與圖 10(A)相同的測量值。

從發明人進行模擬後的結果可知，編碼器之測量值，不僅對測量方向之 Y 軸方向之標尺位置變化，對 θ_x 方向(縱搖方向)、 θ_z 方向(偏搖方向)之姿勢變化亦具有感度，且在前述對稱性被破壞的情形下，亦取決於 Z 軸方向之位置變化。亦即，上述之理論性的說明與模擬結果一致。

因此，本實施形態中，係以下述方式取得修正資訊，該修正資訊係用以修正因往上述非測量方向之讀頭與標尺之相對運動而導致之各編碼器的測量誤差。

a. 首先，主控制裝置 20，係一邊監測干涉儀系統 118 之 Y 干涉儀 16、X 干涉儀 126 及 Z 干涉儀 43A, 43B 的測量值，一邊透過載台驅動系統 124 驅動晶圓載台 WST，而如圖 11(A)及圖 11(B)所示，使讀頭單元 62A 之最靠 -X 側之 Y 讀頭

64，相對向於晶圓台 WTB 上面之 Y 標尺 39Y₁ 的任意區域(圖 11(A)中以圓圈框住的區域)AR。

b.接著，主控制裝置 20 即根據 Y 干涉儀 16 及 Z 干涉儀 43A, 43B 之測量值驅動晶圓台 WTB(晶圓載台 WST)，以使晶圓台 WTB(晶圓載台 WST)之橫搖量 θ_y 及偏搖量 θ_z 均為零且使縱搖量 θ_x 成為所欲之值 α_0 (此處為 $\alpha_0 = 200 \mu \text{ rad}$)，在其驅動後從上述 Y 讀頭 64 將檢測光照射於 Y 標尺 39Y₁ 之區域 AR，並將來自接收其反射光之讀頭 64 之與光電轉換訊號對應之測量值儲存於內部記憶體。

c.其次，主控制裝置 20，根據 Y 干涉儀 16 及 Z 干涉儀 43A, 43B 之測量值維持晶圓台 WTB(晶圓載台 WST)之姿勢(縱搖量 $\theta_x = \alpha_0$ ，偏搖量 $\theta_z = 0$ ，橫搖量 $\theta_y = 0$)，並如圖 11(B)中之箭讀頭所示，使晶圓台 WTB(晶圓載台 WST)在既定範圍內、例如 $-100 \mu \text{ m} \sim +100 \mu \text{ m}$ 的範圍內驅動於 Z 軸方向，在該驅動中從上述讀頭 64 往 Y 標尺 39Y₁ 的區域 AR 照射檢測光，並以既定取樣間隔依序取得來自接收其反射光之讀頭 64 之與光電轉換訊號對應的測量值，並儲存於內部記憶體。

d.其次，主控制裝置 20，即根據 Y 干涉儀 16 之測量值將晶圓台 WTB(晶圓載台 WST)之縱搖量變更成($\theta_x = \alpha_0 - \Delta \alpha$)。

e.其次，就該變更後之姿勢反覆與上述 c.相同的動作。

f.其後，交互反覆上述 d.與 e.的動作，而在縱搖量 θ_x 例如 $-200 \mu \text{ rad} < \theta_x < +200 \mu \text{ rad}$ 的範圍，以 $\Delta \alpha$ (rad)、例如 $40 \mu \text{ rad}$ 的間隔取得上述 Z 驅動範圍內之讀頭 64 的測

量值。

g.其次，將經由上述 b.~ e.之處理而獲得之內部記憶體內的各資料描繪於以橫軸為 Z 位置、縱軸為編碼器計數值之二維座標系統上，依序連結縱搖量為相同時之描繪點，藉由以縱搖量為零之線(中央之橫線)通過原點的方式，在縱軸方向使橫軸位移，即能得到如圖 12 所示的圖表(用以顯示與晶圓載台之 Z 調平對應之編碼器(讀頭)的測量值變化特性的圖表)。

此圖 12 之圖表上各點的縱軸之值，必定是縱搖量 $\theta_x = \alpha$ 之編碼器在各 Z 位置的測量誤差。因此，主控制裝置 20 即將此圖 12 之圖表上各點的縱搖量 θ_x 、Z 位置、編碼器測量誤差作成資料表，並將該資料表作為載台位置起因誤差修正資訊儲存於記憶體 34(參照圖 6)。或者，主控制裝置 20 係將測量誤差設為 Z 位置 z、縱搖量 θ_x 之函數，以例如最小平方法算出未定係數以求出其函數，並將該函數作為載台位置起因誤差修正資訊儲存於記憶體 34。

h.其次，主控制裝置 20，係一邊監測干涉儀系統 118 之 X 干涉儀 126 的測量值，一邊透過載台驅動系統 124 將晶圓載台 WST 往 -X 方向驅動既定量，而如圖 13 所示，使自讀頭單元 62A 之 -X 側端起第二個 Y 讀頭 64(之前已取得資料之 Y 讀頭 64 之相鄰的讀頭)，相對向於晶圓台 WTB 上面之 Y 標尺 39Y₁ 的前述區域 AR(圖 13 中以圓圈框住所示的區域)。

i.接著，主控制裝置 20 使該 Y 讀頭 64 進行與上述相同之處理，將該 Y 讀頭 64 與 Y 標尺 39Y₁ 所構成之 Y 編碼器

70A 的修正資訊儲存於記憶體 34。

j.其後亦同樣地，分別求出讀頭單元 62A 之剩餘各 Y 讀頭 64 與 Y 標尺 39Y₁ 所構成之 Y 編碼器 70A 的修正資訊、讀頭單元 62B 之各 X 讀頭 66 與 X 標尺 39X₁ 所構成之 X 編碼器 70B 的修正資訊、讀頭單元 62C 之各 X 讀頭 64 與 Y 標尺 39Y₂ 所構成之 Y 編碼器 70C 的修正資訊、讀頭單元 62D 之各 X 讀頭 66 與 X 標尺 39X₂ 所構成之 X 編碼器 70D 的修正資訊，並儲存於記憶體 34。

此處重要的是，當使用讀頭單元 62B 之各 X 讀頭 66 來進行上述測量時，係與前述同樣地使用 X 標尺 39X₁ 上的同一區域，當使用讀頭單元 62C 之各 Y 讀頭 64 來進行上述測量時，係使用 Y 標尺 39Y₂ 上的同一區域，當使用讀頭單元 62D 之各 Y 讀頭 66 來進行上述測量時，係使用 X 標尺 39X₂ 上的同一區域。其原因在於，只要干涉儀系統 118 之各干涉儀的修正(包含反射面 17a, 17b 及反射面 41a, 41b, 41c 之彎曲修正)結束，即可根據該等干涉儀之測量值將晶圓載台 WST 之姿勢設定成所欲姿勢，藉由使用各標尺之同一部位，即使標尺面傾斜亦不會受其影響而在各讀頭間產生測量誤差。

又，主控制裝置 20，係於 Y 讀頭 64y₁, 64y₂，與上述讀頭單元 62C, 64A 之各 Y 讀頭 64 同樣地，分別使用 Y 標尺 39Y₂, 39Y₂ 上的同一區域進行上述測量，求出與 Y 標尺 39Y₂ 相對向之 Y 讀頭 64y₁(編碼器 70C)的修正資訊、及與 Y 標尺 39Y₁ 相對向之 Y 讀頭 64y₂(編碼器 70A)的修正資訊，儲存於記憶體 34。

其次，主控制裝置 20，即以與上述使縱搖量變化之情形同樣的順序，將晶圓載台 WST 之縱搖量及橫搖量均維持於零，並將晶圓載台 WST 之偏搖量 θ_z 在 $-200 \mu \text{ rad} < \theta_z < +200 \mu \text{ rad}$ 的範圍依序變化，並在各位置，使晶圓台 WTB(晶圓載台 WST)在既定範圍內、例如 $-100 \mu \text{ m} \sim +100 \mu \text{ m}$ 的範圍內驅動於 Z 軸方向，在該驅動中以既定取樣間隔依序取得讀頭之測量值，並儲存於內部記憶體。於所有讀頭 64 或 66 進行上述測量，並以與前述相同之順序，將內部記憶體內的各資料描繪於以橫軸為 Z 位置、縱軸為編碼器計數值之二維座標上，依序連結偏搖量為相同時之描繪點，藉由以偏搖量為零之線(中央之橫線)通過原點的方式使橫軸位移，即能得到與圖 12 相同的圖表。接著，主控制裝置 20 將所得到之圖表上各點的偏搖量 θ_z 、Z 位置、測量誤差作成資料表，並將該資料表作為修正資訊儲存於記憶體 34。或者，主控制裝置 20 係將測量誤差設為 Z 位置 z 、偏搖量 θ_z 之函數，藉由例如最小平方法算出未定係數，以求出其函數，來並將該函數作為修正資訊儲存於記憶體 34。

此處，當晶圓載台 WST 之縱搖量非為零，且偏搖量非為零時，晶圓載台 WST 在 Z 位置 z 時之各編碼器的測量誤差，可考量為在該在 Z 位置 z 時與上述縱搖量對應的測量誤差、及與上述偏搖量對應的測量誤差之單純的和(線性和)。其原因在於，經模擬之結果，可知使偏搖量變化的情形下，測量誤差(計數值)亦會隨著 Z 位置之變化而線性變化。

以下，為簡化說明，對各 Y 編碼器之 Y 讀頭，係求出

以次式(10)所示表示測量誤差 Δy 之晶圓載台 WST 之縱搖量 θ_x 、偏搖量 θ_z 、Z 位置 z 的函數，並儲存於記憶體 34 內。並對各 X 編碼器之 X 讀頭，係求出以次式(11)所示表示測量誤差 Δx 之晶圓載台 WST 之橫搖量 θ_y 、偏搖量 θ_z 、Z 位置 z 的函數，並儲存於記憶體 34 內。

$$\Delta y = f(z, \theta_x, \theta_z) = \theta_x(z - a) + \theta_z(z - b) \quad \cdots (10)$$

$$\Delta x = g(z, \theta_y, \theta_z) = \theta_y(z - c) + \theta_z(z - d) \quad \cdots (11)$$

上式(10)中，a 係圖 12 之圖表之各直線交叉之點的 Z 座標，b 係為了取得 Y 編碼器之修正資訊而使偏搖量變化時與圖 12 相同圖表的各直線交叉之點的 Z 座標。又，上式(11)中，c 係為了取得 X 編碼器之修正資訊而使橫搖量變化時與圖 12 相同圖表的各直線交叉之點的 Z 座標，d 係為了取得 X 編碼器之修正資訊而使偏搖量變化時與圖 12 相同圖表的各直線交叉之點的 Z 座標。

此外，上述之 Δy 或 Δx ，由於係顯示 Y 編碼器或 X 編碼器在非測量方向(θ_x 方向或 θ_y 方向、 θ_z 方向及 Z 軸方向)之晶圓載台 WST 位置會影響 Y 編碼器或 X 編碼器之測量值的程度，因此以下稱之為載台位置起因誤差，由於係將此載台位置起因誤差直接使用為修正資訊，因此將此修正資訊稱之為載台位置起因誤差修正資訊。

接著，說明用以取得各讀頭(更正確而言，從各讀頭射出之測量光束)在 XY 平面內之位置座標，特別是非測量方向之位置座標之讀頭位置(測量光束之位置)的校正處理，該

校正處理，係將後述編碼器之測量值轉換成晶圓載台 WST 在 XY 平面內之位置資訊之處理、及複數個編碼器間之接續處理等的前提。此處，作為一例，說明在與從分別構成讀頭單元 62A, 62C 之 Y 讀頭 64 射出之測量光束之測量方向正交之非測量方向(X 軸方向)之位置座標的校正處理。

首先，開始此校正處理時，主控制裝置 20 驅動晶圓載台 WST，使 Y 標尺 39Y₁, 39Y₂ 分別位於讀頭單元 62A, 62C 的下方。例如，如圖 14 所示，使讀頭單元 62A 之從左數來第三個 Y 讀頭 64_{A3}、讀頭單元 62C 之從右數來第二個 Y 讀頭 64_{C5} 分別相對向於 Y 標尺 39Y₁, 39Y₂。

接著，主控制裝置 20 根據 Y 干涉儀 16 之測長光束 B4₁, B4₂ 分別之測量值或 Z 干涉儀 43A, 43B 的測量值，如圖 14 中之箭讀頭 RV 所示，使晶圓載台 WST 以投影光學系統 PL 之光軸 AX 為中心在 XY 平面內旋轉既定角度(θ)，以取得此旋轉中得到之 Y 讀頭 64_{A3}, 64_{C5}(編碼器 70A, 70C)的測量值。圖 14 中，分別顯示在此晶圓載台 WST 之旋轉中，與 Y 讀頭 64_{A3}, 64_{C5} 所測量之測量值對應的向量 MA, MB。

此時，由於 θ 係微小角，因此 $MA = b \cdot \theta$ 及 $MB = a \cdot \theta$ 成立，向量 MA, MB 之大小的比 MA/MB ，與從旋轉中心至 Y 讀頭 64_{A3}, 64_{C5} 分別射出之各測量光束之照射點(亦稱為編碼器或讀頭之檢測點)的距離 a, b 的比 a/b 相等。

因此，主控制裝置 20，根據上述編碼器 70A, 70C 的測量值、及從 Y 干涉儀 16 之測長光束 B4₁, B4₂ 分別之測量值得到的上述既定角度 θ ，算出距離 b, a、亦即從 Y 讀頭 64_{A3}, 64_{C5} 分別射出之測量光束之照射點的 X 座標值、或根據此算

出之 X 座標值進行進一步的計算，算出相對從 Y 讀頭 64_{A3}, 64_{C5} 分別射出之測量光束之照射點之設計上的位置，在 X 軸方向的位置偏移量(亦即，此位置偏移量的修正資訊)。

又，晶圓載台 WST 位於圖 14 所示之位置時，實際上，讀頭單元 62B, 62D 分別相對向於 X 標尺 39X₁, 39X₂。是以，主控制裝置 20，當上述晶圓載台 WST 旋轉時，同時取得分別相對向於 X 標尺 39X₁, 39X₂ 之讀頭單元 62B, 62D 之各一個 X 讀頭 66(編碼器 70B, 70D)的測量值。接著，以與上述相同方式，算出分別相對向於 X 標尺 39X₁, 39X₂ 之各一個 X 讀頭 66 所射出之測量光束之照射點的 Y 座標值、或根據此算出結果進行進一步的計算，算出相對從該等 X 讀頭分別射出之測量光束之照射點之設計上的位置，在 Y 軸方向的位置偏移量(亦即，此位置偏移量的修正資訊)。

接著，主控制裝置 20，使晶圓載台 WST 在 X 軸方向移動既定間距，在各定位位置進行與上述相同步驟的處理，藉此對讀頭單元 62A, 62C 之其他 Y 讀頭，亦可求出分別射出之測量光束之照射點的 X 座標值、或相對設計上的位置，在 X 軸方向的位置偏移量(亦即，此位置偏移量的修正資訊)。

又，主控制裝置 20，從圖 14 之位置在 Y 軸方向移動既定間距，在各定位位置進行與上述相同步驟的處理，藉此對讀頭單元 62B, 62D 之其他 X 讀頭，亦可求出分別射出之測量光束之照射點的 Y 座標值、或相對設計上的位置，在 Y 軸方向的位置偏移量(亦即，此位置偏移量的修正資訊)。

又，主控制裝置 20，對 Y 讀頭 64_{y1}, 64_{y2}，亦以與上述 Y

讀頭 64 相同之方法，取得分別射出之測量光束之照射點的 X 座標值、或相對設計上的位置，在 X 軸方向的位置偏移量(亦即，此位置偏移量的修正資訊)。

以此方式，由於主控制裝置 20，對所有 Y 讀頭 64, $64y_1$, $64y_2$ ，可取得分別射出之測量光束之照射點的 X 座標值、或相對設計上的位置，在 X 軸方向的位置偏移量(亦即，此位置偏移量的修正資訊)，及對所有 X 讀頭 66，可取得分別射出之測量光束之照射點的 Y 座標值、或相對設計上的位置，在 Y 軸方向的位置偏移量(亦即，此位置偏移量的修正資訊)，因此將該等之取得資訊儲存於記憶裝置、例如記憶體 34。此記憶體 34 內所儲存之各讀頭之測量光束之照射點的 X 座標值或 Y 座標值、或相對設計上的位置，在 X 軸方向或 Y 軸方向的位置偏移量，係使用於將後述編碼器之測量值轉換成晶圓載台 WST 在 XY 平面內之位置資訊時等。此外，將後述編碼器之測量值轉換成晶圓載台 WST 在 XY 平面內之位置資訊時等，係使用設計值作為各 Y 讀頭之測量光束之照射點的 Y 座標值、各 X 讀頭之測量光束之照射點的 X 座標值。其原因在於，在該等各讀頭之測量方向的位置座標，對晶圓載台 WST 之位置之控制精度之影響非常微弱(對控制精度的效果非常低)，因此使用設計值亦足夠。

此外，當編碼器之讀頭之光軸與 Z 軸大致一致，且晶圓載台 WST 之縱搖量、橫搖量、及偏搖量均為零時，從上述式(10)，式(11)可知，應不會產生因晶圓台 WTB 之姿勢所導致之上述編碼器的測量誤差，但實際上即使係上述情形，編碼器之測量誤差也不會是零。其原因在於，Y 標尺

39Y₁, 39Y₂, X 標尺 39X₁, 39X₂ 之面(第 2 撥水板 28b 之面)非為理想平面，而多少存在有凹凸。當於標尺之面(正確而言，亦包含繞射光柵表面、或當繞射光柵被罩玻璃覆蓋時之罩玻璃的面)存在凹凸時，即使晶圓載台 WST 沿與 XY 平面平行之面移動，標尺面亦會相對編碼器之讀頭位移(上下移動)或傾斜於 Z 軸方向。其結果，必定會使讀頭與標尺在非測量方向產生相對運動，而此相對運動會成為測量誤差之要因，關於此點已於前述。

又，如圖 15 所示，當以例如複數個讀頭 66A, 66B 測量同一標尺 39X 上之複數個測量點 P₁, P₂ 時，該複數個讀頭 66A, 66B 之光軸傾斜會不同，且當於標尺 39X 表面存在有凹凸(包含傾斜)時，從圖 15 中之 $\Delta X_A \neq \Delta X_B$ 可清楚得知，因該傾斜差異而使凹凸對測量值之影響，於各讀頭均不同。因此，為了排除此影響的差異，有必要先求出標尺 39X 表面之凹凸。此標尺 39X 表面之凹凸，雖可使用例如前述 Z 感測器等編碼器以外的測量裝置來測量，但在此種情形下，會因該測量裝置之測量解析度不同而使凹凸之測量精度受限，因此為了以高精度測量凹凸，有可能需使用較原本目的所需之感測器更高精度且更昂貴之感測器，來作為 Z 感測器。

因此，本實施形態中，係採用使用編碼器系統本身來測量標尺面之凹凸的方法。以下說明此點。

如前述用以顯示與晶圓載台 WST 之 Z 調平對應之編碼器(讀頭)之測量值變化特性的圖 12 圖表(誤差特性曲線)所示，各編碼器讀頭，係對晶圓載台 WST 之傾斜動作不具有感度，亦即，不論晶圓載台 WST 相對 XY 平面之傾斜角度、編碼

器之測量誤差均為零的特異點僅於 Z 軸方向存在一點。只要將晶圓載台 WST 與取得前述載台位置起因誤差修正資訊時同樣地移動並找出此點，該點(Z 位置)即能定位成相對該編碼器讀頭之特異點。只要對標尺上之複數個測量點進行找出此特異點的動作，即能求出該標尺面之形狀(凹凸)。

(a)因此，主控制裝置 20，首先係一邊監測干涉儀系統 118 之 Y 干涉儀 16、X 干涉儀 126 及 Z 干涉儀 43A, 43B 之測量值，一邊透過載台驅動系統 124 驅動晶圓載台 WST，如圖 16 所示，使讀頭單元 62A 之任意 Y 讀頭、例如該圖 16 中之 Y 讀頭 64_{A2}，相對向於 Y 標尺 39Y₁ 之 +Y 側端部附近。接著，主控制裝置 20，即與前述同樣地，在該位置使晶圓載台 WST 之縱搖量(θ_x 旋轉量)至少以兩階段變更，並於每次變更時，以維持此時之晶圓載台 WST 之姿勢的狀態，從 Y 讀頭 64_{A2} 將檢測光照射於為 Y 標尺 39Y₁ 之對象的測量點，將晶圓載台 WST 以既定移動範圍掃描(移動)於 Z 軸方向，並對該掃描(移動)中相對向於 Y 標尺 39Y₁ 之 Y 讀頭 64_{A2}(編碼器 70A)的測量結果進行取樣。此外，上述取樣，係在將晶圓載台 WST 之偏搖量(及橫搖量)維持於零的狀態下來進行。

接著，主控制裝置 20 根據其取樣結果進行既定運算，藉此於複數個姿勢求出與晶圓載台 WST 之 Z 位置對應之上述編碼器 70A 之該對象測量點中的誤差特性曲線(參照圖 12)，並將該複數個誤差特性曲線之交點，亦即，不論晶圓載台 WST 相對 XY 平面之傾斜角度、將上述編碼器 70A 之測量誤差均為零的點，設為作為對象測量點中的特異點，

求出此特異點之 Z 位置資訊 z_1 (參照圖 17(A))。

(b)其次，主控制裝置 20，一邊監測干涉儀系統 118 之 Y 干涉儀 16、X 干涉儀 126 及 Z 干涉儀 43A, 43B 之測量值，一邊在將晶圓載台 WST 之縱搖量、橫搖量維持於零的狀態下，透過載台驅動系統 124 使晶圓載台 WST 往 +Y 方向步進移動既定量。此移動，係以可忽視干涉儀之空氣搖晃所導致測量誤差程度的低速進行。

(c)接著，在其步進移動後的位置，與上述(a)同樣地，求出該位置中上述編碼器 70A 之特異點之 Z 位置資訊 z_p (此處， $P=2$)。

其後，主控制裝置 20 藉由反覆進行與上述(b)及(c)相同之動作，求出於標尺 39Y₁ 上之 Y 軸方向以既定間隔設定之複數個(例如 $n-1$ 個)測量點中的 Z 位置資訊 z_p (此處， $P=2, 3, \dots, i, \dots, k, \dots, n$)。

圖 17(B)，係顯示以上述方式求出之第 i 編號之測量點中特異點之 Z 位置資訊 z_i ，圖 17(C)，係顯示第 k 編號之測量點中特異點之 Z 位置資訊 z_k 。

(d)接著，主控制裝置 20，係根據就上述複數個測量點分別求出之特異點之 Z 位置資訊 z_1, z_2, \dots, z_n ，求出標尺 39Y₁ 之面的凹凸。如圖 17(D)所示，只要使顯示標尺 39Y₁ 上各測量點中特異點之 Z 位置資訊 z_p 的兩箭讀頭一端一致於既定基準線，連結各兩箭讀頭之另一端的曲線，即表示標尺 39Y₁ 的面形狀(凹凸)。因此，主控制裝置 20，係將各兩箭讀頭之另一端點進行曲線擬合(curve fit, 最小平方近似)來求出表示此凹凸之函數 $z = f_1(y)$ ，並儲存於記憶體 34。

此外， y 係以 Y 干涉儀 16 測量之晶圓載台 WST 的 Y 座標。

(e) 主控制裝置 20，係以與上述同樣之方式，分別求出表示 Y 標尺 39Y₂ 之凹凸之函數 $z = f_2(y)$ 、表示 X 標尺 39X₁ 之凹凸之函數 $z = g_1(X)$ 、及表示 X 標尺 39X₂ 之凹凸之函數 $z = g_2(X)$ ，並儲存於記憶體 34。此外， x 係以 X 干涉儀 126 測量之晶圓載台 WST 的 X 座標。

此處，當在各標尺上之各測量點求出上述誤差特性曲線(參照圖 12)時，若求出不論 Z 之變化而測量誤差恆為零的誤差特性曲線，取得該誤差特性曲線時之晶圓載台 WST 的縱搖量(或橫搖量)即會對應標尺面在該測量點的傾斜量。因此，上述方法中，最好係除了標尺面之高度資訊以外亦取得在各測量點之傾斜的資訊。如此，在進行上述曲線擬合時，可得到更高精度的擬合。

此外，編碼器之標尺，會隨著使用時間之經過因熱膨脹等其他原因導致繞射光柵變形，或繞射光柵之間距會產生部分或整體變化，欠缺機械式之長期穩定性。因此，由於其測量值所含之誤差會隨著使用時間之經過而變大，因此有需要進行修正。以下，根據圖 18 說明以本實施形態之曝光裝置 100 進行之標尺之格子間距修正資訊及格子變形之修正資訊的取得動作。

該圖 18 中，測長光束 B4₁、B4₂，係相對前述直線 LV 配置成對稱，Y 干涉儀 16 之實質測長軸與通過投影光學系統 PL 之光軸之與 Y 軸方向呈平行的直線 LV 一致。因此，只要藉由 Y 干涉儀 16，即能在無阿貝誤差之狀態下測量晶圓台 WTB 的 Y 位置。同樣地，測長光束 B5₁、B5₂，係相對前

述直線 LH 配置成對稱，X 干涉儀 126 之實質測長軸與通過投影光學系統 PL 之光軸之與 X 軸平行之直線 LH 一致。因此，只要藉由 X 干涉儀 126，即能在無阿貝誤差之狀態下測量晶圓台 WTB 的 X 位置。

首先，說明 X 標尺之格子線變形(格子線彎曲)之修正資訊與 Y 標尺之格子間距之修正資訊的取得動作。此處為了使說明較為簡單，係假設反射面 17b 為一理想平面。又，在此取得動作前，係測量上述各標尺表面之凹凸資訊，表示 Y 標尺 39Y₁ 之凹凸之函數 $z = f_1(y)$ 、表示 Y 標尺 39Y₂ 之凹凸之函數 $z = f_2(y)$ 、表示 X 標尺 39X₁ 之凹凸之函數 $z = g_1(x)$ 、及表示 X 標尺 39X₂ 之凹凸之函數 $z = g_2(x)$ ，係儲存於記憶體 34 內。

首先，主控制裝置 20 係將儲存於記憶體 34 內之函數 $z = f_1(y)$ 、函數 $z = f_2(y)$ 、函數 $z = g_1(x)$ 、及函數 $z = g_2(x)$ 讀入內部記憶體。

其次，主控制裝置 20，即以可忽視 Y 干涉儀 16 之測量值之短期變動程度的低速並將 X 干涉儀 126 之測量值固定於既定值，且根據 Y 干涉儀 16 及 Z 干涉儀 43A, 43B 之測量值，使縱搖量、橫搖量、及偏搖量均維持於零的狀態下，將晶圓載台 WST 如圖 18 中箭讀頭 F, F' 所示，在前述有效移動範圍內移動於 +Y 方向及 -Y 方向之至少一方向。在此移動中，主控制裝置 20 係分別使用上述函數 $z = f_1(y)$ 、函數 $z = f_2(y)$ 來修正 Y 線性編碼器 70A, 70C 的測量值(輸出)，且以既定取樣間隔取得該修正後之測量值與 Y 干涉儀 16 之測量值(更正確而言，為測長光束 B4₁, B4₂ 之測量值)，並根據

該取得之各測量值求出 Y 線性編碼器 70A, 70C 之測量值(與編碼器 70A 之輸出一函數 $f_1(y)$ 對應的測量值、與編碼器 70C 之輸出一函數 $f_2(y)$ 對應的測量值)與 Y 干涉儀 16 之測量值的關係。亦即，主控制裝置 20，係求出隨著晶圓載台 WST 之移動而依序相對向配置於讀頭單元 62A 及 62C 之 Y 標尺 39Y₁, 39Y₂ 之格子間距(相鄰之格子線的間隔)及該格子間距的修正資訊。該格子間距的修正資訊，例如當以橫軸為干涉儀之測量值，以縱軸為編碼器之測量值(起因於標尺面之凹凸的誤差經修正的測量值)時，可求出為將兩者關係以曲線顯示之修正圖等。此時 Y 干涉儀 16 之測量值由於係以前述極低速掃描晶圓載台 WST 時所得之值，因此不但不包含長期性變動誤差，亦幾乎不包含因空氣晃動等導致之短期性變動誤差，可將之視為可忽視誤差之正確之值。

又，主控制裝置 20，係對在上述晶圓載台 WST 之移動中，伴隨該移動而依序相對向配置於前述 X 標尺 39X₁, 39X₂ 之讀頭單元 62B 及 62D 之複數個 X 讀頭 66 所得到的測量值(X 線性編碼器 70B 及 70D 之測量值)，進行統計處理(例如予以平均或加權平均)，而一併求出依序相對向於該複數個 X 讀頭 66 之格子線 37 之變形(彎曲)的修正資訊。其原因在於，當反射面 17b 為一理想平面時，由於在將晶圓載台 WST 運送於 +Y 方向或 -Y 方向之過程中應會反覆出現相同之模糊圖案，因此只要將以複數個 X 讀頭 66 取得之測量資料予以平均化，即能正確地求出依序相對向於該複數個 X 讀頭 66 之格子線 37 之變形(彎曲)的修正資訊。

此外，當反射面 17b 非為理想平面時，即預先測量該反

射面之凹凸(彎曲)以求出該彎曲之修正資料，在上述晶圓載台 WST 移動於 +Y 方向或 -Y 方向時，只要代替將 X 干涉儀 126 之測量值固定於既定值之方式，藉由根據其修正資料一邊控制晶圓載台 WST 之 X 位置，一邊使晶圓載台 WST 移動於 +Y 方向或 -Y 方向，使晶圓載台 WST 正確地移動於 Y 軸方向即可。如此一來，即能與上述同樣地，求得 Y 標尺之格子間距之修正資訊及格子線 37 之變形(彎曲)的修正資訊。此外，以上述複數個 X 讀頭 66 取得之測量資料係反射面 17b 在相異部位基準的複數個資料，由於任一 X 讀頭 66 均係測量同一格子線 37 的變形(彎曲)，因此藉由上述之平均化動作，亦有反射面之彎曲修正剩餘誤差經平均化而接近真正之值(換言之，藉由將以複數個 X 讀頭取得之測量資料(格子線 37 之彎曲資訊)予以平均化，而能減弱彎曲剩餘誤差之影響)的附帶效果。

其次，說明 Y 標尺之格子線變形(格子線彎曲)之修正資訊與 X 標尺之格子間距之修正資訊。此處為了使說明較為簡單，係假設反射面 17a 為一理想平面。此時，只要在上述修正之情形中將 X 軸方向與 Y 軸方向交換來進行處理即可。

亦即首先，主控制裝置 20 係以可忽視 X 干涉儀 126 之測量值之短期變動程度的低速並將 Y 干涉儀 16 之測量值固定於既定值，且根據 X 干涉儀 126、Y 干涉儀 16 及 Z 干涉儀 43A, 43B 之測量值，使縱搖量、橫搖量、及偏搖量均維持於零的狀態下，將晶圓載台 WST 例如在前述有效移動範圍內移動於 +X 方向及 -X 方向之至少一方向。在此移動中，主控制裝置 20 係分別使用上述函數 $z = g_1(x)$ 、函數 z

= $g_2(x)$ 來修正 X 線性編碼器 70B, 70D 的測量值，且以既定取樣間隔取得該修正後之測量值與 X 干涉儀 126 之測量值，並根據該取得之測量值求出 X 線性編碼器 70B, 70D 之測量值(與編碼器 70B 之輸出一函數 $g_1(x)$ 對應的測量值、與編碼器 70D 之輸出一函數 $g_2(x)$ 對應的測量值)與 X 干涉儀 126 之測量值的關係。亦即，如此，主控制裝置 20，係求出隨著晶圓載台 WST 之移動而依序相對向配置於讀頭單元 62B 及 62D 之 X 標尺 39X₁, 39X₂之格子間距(相鄰之格子線的間隔)及該格子間距的修正資訊。該格子間距的修正資訊，例如當以橫軸為干涉儀之測量值，以縱軸為編碼器之測量值(起因於標尺面之凹凸的誤差經修正的測量值)時，可求出為將兩者關係以曲線顯示之修正圖等。此時 Y 干涉儀 126 之測量值由於係以前述極低速掃描晶圓載台 WST 時所得之值，因此不但不包含長期性變動誤差，亦幾乎不包含因空氣晃動等導致之短期性變動誤差，可將之視為可忽視誤差之正確之值。

又，主控制裝置 20，係對在上述晶圓載台 WST 之移動中，伴隨該移動而依序相對向配置於前述 Y 標尺 39Y₁, 39Y₂之讀頭單元 62A 及 62C 之複數個 Y 讀頭 64 所得到的測量值(Y 線性編碼器 70A 及 70C 之測量值)，進行統計處理(例如予以平均或加權平均)，而一併求出依序相對向於該複數個 Y 讀頭 64 之格子線 38 之變形(彎曲)的修正資訊。其原因在於，當反射面 17a 為一理想平面時，由於在將晶圓載台 WST 運送於 +X 方向或 -X 方向之過程中應會反覆出現相同之模糊圖案，因此只要將以複數個 Y 讀頭 64 取得之測量資料

予以平均化，即能正確地求出依序相對向於該複數個 Y 讀頭 64 之格子線 38 之變形(彎曲)的修正資訊。

此外，當反射面 17a 非為理想平面時，即預先測量該反射面之凹凸(彎曲)以求出該彎曲之修正資料，在上述晶圓載台 WST 移動於 +X 方向或 -X 方向時，只要代替將 Y 干涉儀 16 之測量值固定於既定值之方式，根據該修正資料藉由一邊控制晶圓載台 WST 之 Y 位置，一邊使晶圓載台 WST 移動於 +X 方向或 -X 方向，即可使晶圓載台 WST 正確地移動於 X 軸方向。如此一來，即能與上述同樣地，求得 X 標尺之格子間距之修正資訊及格子線 38 之變形(彎曲)的修正資訊。

主控制裝置 20 係透過上述方式，在既定之時序、例如依各批量，求得 Y 標尺之格子間距之修正資訊及格子線 37 之變形(彎曲)的修正資訊，以及 X 標尺之格子間距之修正資訊及格子線 38 之變形(彎曲)的修正資訊。

接著，在批量內之處理中，主控制裝置 20 係一邊根據前述格子間距之修正資訊及上述格子線 38 之變形(彎曲)的修正資訊、及藉由干涉儀系統 118 所測量之晶圓載台 WST 之與 Z 位置 z 、縱搖量 θ_x 及偏搖量 θ_z 對應之載台位置起因誤差修正資訊，修正讀頭單元 62A, 62C 所得的測量值(亦即編碼器 70A, 70C 之測量值)，一邊使用 Y 標尺 39Y₁, 39Y₂ 與讀頭單元 62A, 62C、亦即使用 Y 線性編碼器 70A, 70C 來進行晶圓載台 WST 往 Y 軸方向的移動控制。藉此，可不受 Y 標尺之格子間距隨時間之變化及構成 Y 標尺之各格子(線)之彎曲的影響，且不受晶圓載台 WST 在非測量方向之位置

變化(讀頭與標尺在非測量方向之相對運動)的影響，使用 Y 線性編碼器 70A, 70C 以高精度控制晶圓載台 WST 在 Y 軸方向的移動。

又，在批量之處理中，主控制裝置 20 係一邊根據前述格子間距之修正資訊及上述格子線 37 之變形(彎曲)的修正資訊、以及藉由干涉儀系統 118 所測量之晶圓載台 WST 之與 Z 位置 z 、橫搖量 θ_y 及偏搖量 θ_z 對應之載台位置起因誤差修正資訊，修正讀頭單元 62B, 62D 所得的測量值(亦即編碼器 70B, 70D 之測量值)，一邊使用 X 標尺 39X₁, 39X₂ 與讀頭單元 62B, 62D、亦即使用 X 線性編碼器 70B, 70D 來進行晶圓載台 WST 往 X 軸方向的移動控制。藉此，可不受 X 標尺之格子間距隨時間之變化及構成 X 標尺之各格子(線)之彎曲的影響，且不受晶圓載台 WST 在非測量方向之位置變化(讀頭與標尺在非測量方向之相對運動)的影響，使用 X 線性編碼器 70B, 70D 以高精度控制晶圓載台 WST 在 X 軸方向的移動。

此外，上述說明中，雖係對 Y 標尺、X 標尺均進行格子間距、以及格子線彎曲之修正資訊的取得，但並不限於此，亦可僅對 Y 標尺及 X 標尺之任一者進行格子間距及格子線彎曲之修正資訊的取得，或亦可對 Y 標尺及 X 標尺兩者進行格子間距、格子線彎曲中任一者之修正資訊的取得。當例如僅進行 X 標尺之格子線 37 彎曲之修正資訊的取得時，亦可不使用 Y 干涉儀 16，而僅根據 Y 線性編碼器 70A, 70C 之測量值來使晶圓載台 WST 移動於 Y 軸方向。同樣地，當例如僅進行 Y 標尺之格子線 38 彎曲之修正資訊的取得

時，亦可不使用 X 干涉儀 126，而僅根據 X 線性編碼器 70B, 70D 之測量值來使晶圓載台 WST 移動於 X 軸方向。又，亦可僅補償前述載台位置起因誤差、因標尺(例如格子面之平面度(平坦性)、及 / 或格子之形成誤差(包含間距誤差、格子線彎曲等))而產生之編碼器測量誤差(以下，亦稱為標尺起因誤差)的任一者。

其次，說明在預先進行上述載台位置起因誤差修正資訊之取得、上述各讀頭之位置資訊的取得、標尺表面之凹凸測量、以及標尺之格子間距之修正資訊及格子變形之修正資訊之取得等的處理後，在實際之批量處理中等所進行之用於晶圓載台 WST 在 XY 平面內之位置控制之編碼器的切換處理，亦即在複數個編碼器間之接續處理。

此處，首先在複數個編碼器間之接續處理之說明前，先使用圖 19(A)及圖 19(B)說明作為其前提之將修正完畢之編碼器之測量值轉換成晶圓載台 WST 之位置的具體方法。此處為使說明簡單，晶圓載台 WST 之自由度係 3 自由度(X, Y, θz)。

圖 19(A)，係顯示晶圓載台 WST 位於座標原點(X, Y, θz) = (0, 0, 0)的基準狀態。從此基準狀態，在編碼器(Y 讀頭)Enc1, Enc2 及編碼器(X 讀頭)Enc3，均不從所分別相對向之標尺 39Y₁, 39Y₂ 及 39X₁ 之掃描區域脫離的範圍內，驅動晶圓載台 WST。承上所述，晶圓載台 WST 移動至位置(X, Y, θz) = (X, Y, θz) 之狀態係如圖 19(B)所示。

此處，將 XY 座標系統中編碼器 Enc1, Enc2, Enc3 之測量點的位置座標(X, Y)分別設為(p₁, q₁)、(p₂, q₂)、(p₃, q₃)。

分別從記憶體 34 內讀取並使用在前述讀頭位置之校正時所取得的測量光束之照射點的位置資訊，來作為編碼器 Enc1, Enc2 之 X 座標值 p_1, p_2 及編碼器 Enc3 之 Y 座標值 q_3 ，從記憶體 34 內讀取並使用測量光束之照射點之設計上的位置資訊，來作為編碼器 Enc1, Enc2 之 Y 座標值 q_1, q_2 及編碼器 Enc3 之 X 座標值 p_3 。

X 讀頭與 Y 讀頭，係分別測量從晶圓載台 WST 之中心軸 LL 與 LW 之相對距離。如此，X 讀頭與 Y 讀頭之測量值 C_x, C_y 能分別以下式(12a)、(12b)表示。

$$C_x = r' \cdot e_{x'} \quad \dots (12a)$$

$$C_y = r' \cdot e_{y'} \quad \dots (12b)$$

此處之 $e_{x'}$ 、 $e_{y'}$ ，係晶圓載台 WST 之相對座標系統 $(X', Y', \theta z')$ 中之 X' 、 Y' 單位向量，其與基準座標系統 $(X, Y, \theta z)$ 中之 X, Y 單位向量 e_x, e_y 有下式(13)的關係。

[數式 1]

$$\begin{pmatrix} e_{x'} \\ e_{y'} \end{pmatrix} = \begin{pmatrix} \cos \theta z & \sin \theta z \\ -\sin \theta z & \cos \theta z \end{pmatrix} \begin{pmatrix} e_x \\ e_y \end{pmatrix} \quad \dots (36)$$

又， r' 係相對座標系統中之編碼器之位置向量，可使

用基準座標系統中之位置向量 $r = (p, q)$ 賦予為 $r' = r - (O' - O)$ 。因此，式(12a)、(12b)可改寫成下式式(14a)、(14b)。

$$C_x = (p - X)\cos \theta_z + (q - Y)\sin \theta_z \quad \cdots (14a)$$

$$C_y = -(p - X)\sin \theta_z + (q - Y)\cos \theta_z \quad \cdots (14b)$$

因此，如圖 19(B)所示，當晶圓載台 WST 位於座標 (X, Y, θ_z) 時，三個編碼器之測量值，理論上能以下式(15a)~(15c)(亦稱為仿射轉換之關係)表示。

$$C_1 = -(p_1 - X)\sin \theta_z + (q_1 - Y)\cos \theta_z \quad \cdots (15a)$$

$$C_2 = -(p_2 - X)\sin \theta_z + (q_2 - Y)\cos \theta_z \quad \cdots (15b)$$

$$C_3 = (p_3 - X)\cos \theta_z + (q_3 - Y)\sin \theta_z \quad \cdots (15c)$$

此外，在圖 22(A)之基準狀態下，透過聯立方程式(15a)~(15c)，即為 $C_1 = q_1, C_2 = q_2, C_3 = p_3$ 。因此，在基準狀態下，若將三個編碼器 $Enc1, Enc2, Enc3$ 之三個測量值分別初始設定為 q_1, q_2, p_3 ，對其後晶圓載台 WST 之位移 (X, Y, θ_z) ，三個編碼器即能提示式(15a)~(15c)所賦予之理論值。

聯立方程式(15a)~(15c)中，對變數為三個 (X, Y, θ_z) 係賦予三個式。因此，若賦予聯立方程式(15a)~(15c)中之從屬變數 C_1, C_2, C_3 ，即能求出變數 X, Y, θ_z 。此處，所適用近似 $\sin \theta_z \doteq \theta_z$ ，或使用更高次之近似，即能容易地解開方程式。因此，能從編碼器之測量值 C_1, C_2, C_3 算出晶圓載台 WST 之位置 (X, Y, θ_z) 。

其次，以主控制裝置 20 之動作為中心，說明本實施形態之晶圓載台 WST 在 XY 平面內之位置控制所使用之編碼器讀頭在切換時之接續處理、亦即測量值之初始設定。

本實施形態中，如前所述，係在晶圓載台 WST 之有效移動範圍內，隨時由三個編碼器(X 讀頭及 Y 讀頭)觀測晶圓載台 WST，在進行編碼器之切換處理時，如圖 20 所示，係由四個編碼器觀測晶圓載台 WST。

在用以控制晶圓載台 WST 在 XY 平面內之位置之編碼器將進行切換處理(接續)的瞬間，如圖 20 所示，編碼器 Enc1, Enc2, Enc3, Enc4，係分別位於標尺 39Y₁, 39Y₂, 39X₁, 39X₂ 之上。乍看此圖 20，雖看起來像是將從編碼器 Enc1 切換至編碼器 Enc4，但從編碼器 Enc1 與編碼器 Enc4 之測量方向不同這點可知，即使在欲進行接續之時序賦予編碼器 Enc1 之測量值(計數值)來直接作為編碼器 Enc4 之測量值初始值，亦無任何意義。

因此，本實施形態中，主控制裝置 20，係將三個編碼器 Enc1、Enc2、及 Enc3 之測量/伺服，切換至三個編碼器 Enc2、Enc3、及 Enc4 之測量/伺服。亦即，從圖 20 可知，此方式與通常之編碼器接續的概念不同，並非從某一讀頭接續至另一讀頭，而係從三個讀頭(編碼器)之組合接續至另外三個讀頭(編碼器)之組合。此外，三個讀頭與另外三個讀頭中不同之讀頭不限於一個。又，在圖 20 中雖係將編碼器 Enc3 切換成編碼器 Enc4，但亦可代替編碼器 Enc4 而切換成例如與編碼器 Enc3 相鄰的編碼器。

主控制裝置 20，首先根據編碼器 Enc1、Enc2、及 Enc3

之測量值 C_1, C_2, C_3 ，解開上述聯立方程式(15a)~(15c)，算出晶圓載台 WST 在 XY 平面內的位置資訊(X, Y, θ_z)。

其次，主控制裝置 20，將上述算出之 X, θ_z 代入下式(16)之仿射轉換之式，決定編碼器(X 讀頭)Enc4 之測量值初始值。

$$C_4 = (p_4 - X)\cos \theta_z + (q_4 - Y)\sin \theta_z \quad \cdots (16)$$

上式(16)中， p_4, q_4 係編碼器 Enc4 之測量點(檢測點)的 X 座標值、Y 座標值。從記憶體 34 內分別讀取並使用在前述讀頭位置之校正時取得的測量光束之照射點的位置資訊來作為編碼器 Enc4 之 Y 座標值 q_4 ，使用測量光束之照射點之設計上之位置資訊作為編碼器 Enc4 之 X 座標值 p_4 。

藉由賦予上述初始值 C_4 來作為編碼器 Enc4 之初始值，即可在維持晶圓載台 WST 在 3 自由度方向之位置(X, Y, θ_z)的狀態下，無矛盾地結束接續。其後，使用切換後所使用之編碼器 Enc2、Enc3、及 Enc4 之測量值 C_2, C_3, C_4 ，解開上述聯立方程式(15b)~(15d)，算出晶圓載台 WST 的位置座標(X, Y, θ_z)。

$$C_2 = -(p_2 - X)\sin \theta_z + (q_2 - Y)\cos \theta_z \quad \cdots (15b)$$

$$C_3 = (p_3 - X)\cos \theta_z + (q_3 - Y)\sin \theta_z \quad \cdots (15c)$$

$$C_4 = (p_4 - X)\cos \theta_z + (q_4 - Y)\sin \theta_z \quad \cdots (15d)$$

此外，當第 4 個編碼器係 Y 讀頭時，只要代替理論式(15d)使用用了次一理論式(15e)的聯立方程式(15b), (15c), (15d)

即可。

$$C_4 = -(p_4 - X)\sin \theta_z + (q_4 - Y)\cos \theta_z \quad \dots (15e)$$

其中，由於上述算出之測量值 C_4 係已修正前述各種編碼器之測量誤差的已修正完畢編碼器之測量值，因此主控制裝置 20，係使用前述載台位置起因誤差修正資訊、標尺起因誤差修正資訊(例如，格子面之平坦度(平坦性)、及/或標尺之格子間距修正資訊(以及格子變形之修正資訊)等)等，逆修正測量值 C_4 ，算出修正前的原始數值 C_4' ，並將該原始數值 C_4' 決定為編碼器 Enc4 之測量值初始值。

此處之逆修正，係指假設使用前述載台位置起因誤差修正資訊、標尺起因誤差修正資訊等將未進行任何修正之編碼器測量值 C_4' 修正後之編碼器測量值為 C_4 時，根據測量值 C_4 算出測量值 C_4' 的處理。

此外，晶圓載台 WST 之位置控制的間隔(控制取樣間隔)雖舉例為 $96[\mu \text{ sec}]$ ，但干涉儀或編碼器之測量間隔(測量取樣間隔)，須以遠高於此之高速進行。干涉儀或編碼器之取樣較控制取樣高速的理由，係因干涉儀與編碼器均係計算干涉光之強度變化(條紋)的裝置，若取樣間隔太大則難以測量。

然而，晶圓載台 WST 之位置伺服控制系統，係每隔 $96[\mu \text{ sec}]$ 之控制取樣間隔更新晶圓載台 WST 之現在位置，進行用以定位於目標位置的運算，再輸出推力指令值。在每隔 $96[\mu \text{ sec}]$ 之控制取樣間隔即需要晶圓載台 WST 之位置

資訊，其間之位置資訊則不需用於晶圓載台 WST 之位置控制。干涉儀或編碼器不過是為了不漏掉條紋而以高速進行取樣。

因此，本實施形態中，主控制裝置 20 在晶圓載台 WST 位於前述有效移動範圍內之期間，不論是否從編碼器系統之各編碼器(讀頭)觀察標尺，均隨時連續地接收測量值(計數值)。接著，主控制裝置 20 係與每隔 $96[\mu\text{sec}]$ 進行之晶圓載台 WST 之位置控制時序同步進行上述編碼器之切換動作(複數個編碼器間之接續動作)。藉此，係不須以電氣方式進行高速之編碼器切換動作，亦不一定要設置用以實現上述高速切換動作的高額硬體。圖 21，係概念地顯示本實施形態中進行之晶圓載台 WST 的位置控制、編碼器之計數值之取得、及編碼器切換的時序。此圖 21 中，符號 C SCK 係顯示晶圓載台 WST 之位置控制取樣時脈(sampling clock)的產生時序，符號 M SCK 係顯示編碼器(及干涉儀)之測量取樣時脈的產生時序。又，符號 CH 係以示意方式顯示編碼器的切換(接續)。

此外，上述說明中，係要從哪一讀頭(編碼器)之組合切換至哪一讀頭(編碼器)之組合、或在哪一時序切換均為已知，但實際之程序控制中亦必須以上述方式進行。進行接續之時序亦最好事前進行排程。

因此，本實施形態中，主控制裝置 20，係根據晶圓載台 WST 之移動路徑(目標軌道)，將從用於測量晶圓載台 WST 在 XY 平面內 3 自由度(X, Y, θz)方向之位置資訊的三個編碼器(讀頭)之切換(三個讀頭之組合(例如編碼器 Enc1, Enc2

及 Enc3))，切換至另外三個讀頭之組合(例如 Enc4, Enc2 及 Enc3)、及切換之時序)的動作，預先排程化，並將其排程結果儲存於記憶體 34 等之記憶裝置。

此處，若不考量重試(RETRY)，各照射區域(曝光圖)均為一定之排程內容，但由於實際上必須考量到重試，因此主控制裝置 20 最好係一邊進行曝光動作，一邊隨時更新稍前的排程。

此外，上述中，係說明本實施形態中用於晶圓載台 WST 之位置控制之編碼器之切換方法相關的原理，而雖有編碼器(讀頭) Enc1, Enc2, Enc3, Enc4，但讀頭 Enc1, Enc2，僅係代表性地顯示讀頭單元 62A, 62C 之 Y 讀頭 64 及一對 Y 讀頭 $64y_1, 64y_2$ 的任一者，當然，讀頭 Enc3, Enc4，僅係代表性地顯示讀頭單元 62B, 62D 之 X 讀頭 66。又，基於同樣的理由，圖 19(A)、圖 19(B)、圖 20 中，編碼器(讀頭) Enc1, Enc2, Enc3 等的配置，亦與實際之配置(圖 3 等)不同。

《切換及接續原理的一般理論》

本實施形態中，為了測量晶圓載台 WST 在 3 自由度(X, Y, θ_z)方向之位置座標，係隨時使用構成編碼器系統 70A ~ 70D 之 X 編碼器(讀頭)及 Y 編碼器(讀頭)中、包含至少一個 X 讀頭與至少兩個 Y 讀頭之至少三個讀頭。因此，在隨著晶圓載台 WST 之移動而切換使用之讀頭時，為了使載台位置之測量結果在切換前後接續，係採用從三個讀頭之組合切換至另外三個讀頭之組合的方式。將此方式稱為第 1 方式。

然而，若從不同的觀點考量切換及接續處理的基本原

理，亦能採取將所使用之三個讀頭中之一個讀頭切換成另外一個讀頭的方式。將此方式稱為第 2 方式。因此，如圖 7(A)中之箭讀頭 e1 所示，以從 Y 讀頭 64_{c3} 至 64_{c4} 之切換及接續處理為例，說明第 2 方式。

切換處理之基本步驟，係在其後停止之第 1 讀頭 64_{c3} 與新使用之第 2 讀頭 64_{c4} 兩者相對向於所對應之標尺 $39Y_2$ 的期間，由主控制裝置 20 進行第 2 讀頭 64_{c4} 之歸位與測量值之設定(接續處理)、以及監視測量值之讀頭之切換(以及第 1 讀頭 64_{c3} 之停止)。

在進行測量值之設定(接續處理)時，主控制裝置 20 係使用第 1 讀頭 64_{c3} 之測量值 C_{Y3} 預測第 2 讀頭 64_{c4} 之測量值 C_{Y4} 。此處，從理論式(14b)可知，Y 讀頭 64_{c3} , 64_{c4} 之測量值 C_{Y3} , C_{Y4} ，係取決於下式(17a), (17b)。

$$C_{Y3} = -(p_3 - X)\sin \theta_z + (q_3 - Y)\cos \theta_z \quad \cdots (17a)$$

$$C_{Y4} = -(p_4 - X)\sin \theta_z + (q_4 - Y)\cos \theta_z \quad \cdots (17b)$$

此處之 (p_3, q_3) , (p_4, q_4) 係 Y 讀頭 64_{c3} , 64_{c4} 之 X, Y 設置位置(更正確而言係測量點(檢測點)之 X, Y 位置)。為了使說明簡單，Y 讀頭 64_{c3} , 64_{c4} 之 Y 設置位置係假定為相等($q_3 = q_4$)。在此假定下，可從上式(17a), (17b)得出下式(18)。

$$C_{Y4} = C_{Y3} + (p_3 - p_4)\sin \theta_z \quad \cdots (18)$$

如此，將其後停止之第 1 讀頭 64_{c3} 之測量值代入上式(18)

之右邊之 C_{Y3} ，來求出左邊之 C_{Y4} ，藉此能預測新使用之第 2 讀頭 64_{c4} 之測量值。

將所得之預測值 C_{Y4} ，在適當之時序設定為第 2 讀頭 64_{c4} 之測量值初始值。設定後，使第 1 讀頭 64_{c3} 從標尺 $39Y_2$ 脫離時停止，結束切換及接續處理。

此外，使用上式(18)預測第 2 讀頭 64_{c4} 之測量值時，只要從作動中之其他讀頭之測量結果得到之旋轉角 θ_z 的值代入變數 θ_z 即可。此處，作動中之其他讀頭不限於作為切換對象之第 1 讀頭 64_{c3} ，亦包含所有可提供求取旋轉角 θ_z 所需之測量結果的讀頭。此處，由於第 1 讀頭 64_{c3} 係讀頭單元 $62C$ 之一個讀頭，因此亦可使用第 1 讀頭 64_{c3} 與例如在切換時與 Y 標尺 $39Y_1$ 相對向之讀頭單元 $62A$ 的一個讀頭來求出旋轉角 θ_z 。或者，亦可將從干涉儀系統 118 之 X 干涉儀 126、Y 干涉儀 16、或干涉儀 43A, 43B 等之測量結果得到之旋轉角 θ_z 的值代入變數 θ_z 。

此外，此處雖係以 Y 讀頭彼此之切換及接續處理為例進行了說明，但 X 讀頭彼此之切換及接續處理，或在 X 讀頭與 Y 讀頭之間屬於不同讀頭單元之兩個讀頭間之切換及接續處理，亦同樣地能說明為第 2 方式。

因此，若簡單說明接續處理之原理，係為了使晶圓載台 WST 之位置測量結果在切換前後接續，而預測新使用之另一讀頭的測量值，並將該預測值設定為第 2 讀頭之測量值初始值。此處，為了預測其他讀頭之測量值，係使用理論式(14a), (14b)，及包含其後停止之切換對象之讀頭在內之必要數目之作動中的讀頭測量值。不過，在進行接續時所需

之晶圓載台 WST 在 θz 方向之旋轉角，亦可使用從干涉儀系統 118 之測量結果得到的值。

如上所述，即使與先前之第 1 方式同樣地，在為了測量晶圓載台 WST 在 3 自由度 ($X, Y, \theta z$) 方向之位置而隨時使用至少三個讀頭的前提下，亦不提及用以預測新使用之其他讀頭之測量值的具體步驟，而只要注意作為切換及接續處理之直接對象的兩個讀頭，將使用中之三個讀頭中之一個讀頭切換至另一個讀頭的第 2 方式即成立。

此外，至此為止，係以使用至少三個讀頭來測量晶圓載台 WST 在 3 自由度 ($X, Y, \theta z$) 方向之位置為前提進行了說明。然而，即使係使用至少 m 個讀頭來測量兩個以上之 m 個自由度方向(自由度之選擇為任意)的位置，將使用中之 m 個讀頭中之一個讀頭切換至另一個讀頭的第 2 方式，很清楚地亦與上述同樣成立。

其次，說明在特殊之條件下，從兩個讀頭之組合切換至其他兩個讀頭之組合的方式(稱為第 3 方式)亦前後一致地成立。

上述之例中，在 Y 讀頭 64_{c3} , 64_{c4} 分別相對向於所對應之 Y 標尺 $39Y_2$ 的期間，進行兩讀頭 64_{c3} , 64_{c4} 間之切換及接續處理。此時，根據本實施形態之曝光裝置 100 所採用之標尺與讀頭之配置，讀頭單元 62A 之 Y 讀頭中之一個 Y 讀頭(假設為 64_A)係與 Y 標尺 $39Y_2$ 相對向，而測量 Y 標尺 $39Y_1$ 在 Y 軸方向之相對位移。此處，考量從第 1 組合之 Y 讀頭 64_{c3} , 64_A 至第 2 組合之 Y 讀頭 64_{c4} , 64_A 之切換及接續處理。

從理論式(14b)可知，Y 讀頭 64_{3A} 之測量值 C_{YA} ，係取決

於下式(17c)。

$$C_{YA} = -(p_A - X)\sin \theta z + (q_A - Y)\cos \theta z \quad \cdots (17c)$$

此處之 (p_A, q_A) 係 Y 讀頭 64_A 之 X, Y 設置位置(更正確而言係測量點之 X, Y 位置)。為了使說明簡單, Y 讀頭 64_A 之 Y 設置位置 q_A 係假定為與 Y 讀頭 64_{c3}, 64_{c4} 之 Y 設置位置 q_3, q_4 相等($q_A = q_3 = q_4$)。

將第 1 組合之 Y 讀頭 64_{c3}, 64_A 之測量值 C_{Y3}, C_{YA} 所依據之理論式(17a), (17c)代入新使用之 Y 讀頭 64_{c4} 之測量值 C_{Y3} 所依據之理論式(17b), 即可導出次式(19)。

$$C_{Y4} = (1 - c) C_{Y3} - c \cdot C_{YA} \quad \cdots (19)$$

其中, 定為定數 $c = (p_3 - p_4) / (q_A - q_3)$ 。如此, 藉由將 Y 讀頭 64_{c3}, 64_A 之測量值分別代入上式(19)右邊之 C_{Y3}, C_{YA} 來求出左邊之 C_{Y4} , 藉此能預測新使用之 Y 讀頭 64_{c4} 之測量值。

將所得之預測值 C_{Y4} , 在適當之時序設定為 Y 讀頭 64_{c4} 之測量值初始值。設定後, 使 Y 讀頭 64_{c3} 從 Y 標尺 39Y₂ 脫離時停止, 結束切換及接續處理。

此外, 根據本實施形態之曝光裝置 100 所採用之標尺與讀頭之配置, 至少一個 X 讀頭 66 係相對向於 X 標尺 39X₁ 或 39X₂, 以測量往 X 軸方向之相對位移。接著, 從一個 X 讀頭 66 與兩個 Y 讀頭 64_{c3}, 64_A 之三個讀頭的測量結果, 算

出晶圓載台 WST 在 3 自由度(X, Y, θ_z)方向的位置。然而，上述切換及接續處理之例中，X 讀頭 66 僅發揮旁觀的腳色，從兩個 Y 讀頭 64_{c3}, 64_A 之組合切換至其他兩個 Y 讀頭 64_{c4}, 64_A 之組合的第 3 方式，係前後一致地成立。

因此，在為了測量晶圓載台 WST 在 3 自由度(X, Y, θ_z)方向之位置而必須使用三個讀頭的前提下，不論本實施形態之曝光裝置 100 所採用之標尺與讀頭之配置，作為能適用於各種情形之切換及接續處理的一般方式，可提出第 1 方式。接著，根據本實施形態之曝光裝置 100 所採用之標尺與讀頭之具體配置、以及接續處理之具體步驟，在特別之條件下第 3 方式係成立。

此外，除了第 1 方式以外，上述第 2 及第 3 方式之編碼器讀頭之切換及接續處理中，係預測新使用之其他讀頭之測量值，並將該預測值設定為其他讀頭之測量值初始值，以在切換前後監視之晶圓載台 WST 的位置座標可接續。亦可取代此方式，將切換及接續處理所產生之測量誤差亦包含在內算出其他讀頭之測量誤差，以作成該修正資料。接著，在其他讀頭之使用中，使用作成之修正資料，以對晶圓載台 WST 進行伺服驅動控制。此時，可根據修正資料，修正以其他讀頭測量之晶圓載台 WST 的位置資訊，亦可修正用以進行伺服控制之晶圓載台 WST 的目標位置。再者，曝光動作中，可追隨晶圓載台 WST 之動作對標線片載台進行伺服驅動控制。因此，亦可根據修正資料，代替晶圓載台 WST 之伺服控制之方式，修正標線片載台之追隨伺服控制。又，根據此等控制方式，亦可直接將切換前之讀頭測

量值設定為其他讀頭的初始值。此外，在作成修正資料時，不限於編碼器系統，亦可適當地使用干涉儀系統等之本實施形態之曝光裝置所具備的測量系統。

其次，根據圖 22～圖 35 說明本實施形態之曝光裝置 100 中使用晶圓載台 WST 與測量載台 MST 的並行處理動作。此外，以下動作中，係透過主控制裝置 20，以前述方式進行局部液浸裝置 8 之液體供應裝置 5 及液體回收裝置 6 之各閥的開關控制，藉以隨時將水充滿於投影光學系統 PL 之前端透鏡 191 之正下方。以下為了使說明易於理解，省略與液體供應裝置 5 及液體回收裝置 6 之控制相關的說明。又，之後之動作說明雖會利用到多數圖式，但於各圖式中有時會對同一構件賦予符號，有時則不會賦予。亦即各圖式所記載之符號雖相異，但不論該等圖式中有無符號，均為同一構成。此點與截至目前為止之說明中所使用之各圖式亦相同。

圖 22，係顯示對晶圓載台 WST 上之晶圓 W(此處係例舉某批量(一批量為 25 片或 50 片)中間的晶圓)進行步進掃描方式之曝光的狀態。此時之測量載台 MST，雖亦可於可避免與晶圓載台 WST 衝撞之退開位置待機，但本實施形態中係與晶圓載台 WST 保持既定距離追隨移動。因此，在曝光結束後，在移行至與晶圓載台 WST 為接觸狀態(或接近狀態)時之測量載台 MST 的移動距離，只要與上述既定距離為相同距離即足夠。

在此曝光中，藉由主控制裝置 20，根據分別相對向於 X 標尺 39X₁，39X₂ 之圖 22 中以圓圈框住顯示之兩個 X 讀頭 66(X 編碼器 70B，70D)、以及分別相對向於 Y 標尺 39Y₁，

39Y₂之圖 22 中以圓圈框住顯示的兩個 Y 讀頭 64(Y 編碼器 70A, 70C)中、至少三個編碼器的測量值，以及干涉儀系統 118 所測量之與晶圓載台 WST 之縱搖量、橫搖量、偏搖量、以及 Z 位置對應之各編碼器的載台位置起因誤差修正資訊(由前述式(10)或式(11)所求出的修正資訊)，以及各標尺之格子間距之修正資訊及格子線之彎曲修正資訊，控制晶圓台 WTB(晶圓載台 WST)在 XY 平面內的位置(包含 θ_z 旋轉)。又，藉由主控制裝置 20，根據分別相對向於晶圓台 WTB 表面之 X 軸方向一側與另一側端部(本實施形態中為 Y 標尺 39Y₁, 39Y₂)之各一對 Z 感測器 74_{1, j}, 74_{2, j}, 76_{1, a}, 76_{2, a} 的測量值，來控制晶圓台 WTB 在 Z 軸方向之位置與 θ_y 旋轉(橫搖)及 θ_x 旋轉(縱搖)。此外，晶圓台 WTB 在 Z 軸方向之位置與 θ_y 旋轉(橫搖)係根據 Z 感測器 74_{1, j}, 74_{2, j}, 76_{1, a}, 76_{2, a} 的測量值來控制， θ_x 旋轉(縱搖)亦可根據 Y 干涉儀 16 之測量值來控制。無論如何，在該曝光中晶圓台 WTB 在 Z 軸方向之位置、 θ_y 旋轉及 θ_x 旋轉之控制(晶圓 W 之聚焦調平控制)，係根據藉由前述多點 AF 系統事前進行之聚焦映射之結果來進行。

上述曝光動作，係藉由主控制裝置 20，根據事前進行之晶圓對準(EGA, 增強整體對準)之結果及對準系統 AL1, AL2₁~AL2₄ 之最新基線等，反覆進行照射區域間移動動作(使晶圓載台 WST 往用以使晶圓 W 上之各照射區域曝光的掃描開始位置(加速開始位置)移動)與掃描曝光動作(以掃描曝光方式對各照射區域轉印形成於標線片 R 的圖案)，藉此來進行。此外，上述曝光動作，係在將水保持在前端透鏡

191 與晶圓 W 間的狀態下進行。又，依位於圖 22 之 -Y 側之照射區域至位於 +Y 側之照射區域的順序來進行曝光。此外，EGA 方式，例如揭示於美國專利第 4,780,617 號說明書等。

接著，主控制裝置 20，當對晶圓 W 上之最終照射區域進行曝光前，係一邊將 X 干涉儀 130 之測量值維持於一定值，一邊根據 Y 干涉儀 18 之測量值控制載台驅動系統 124，使測量載台 MST(測量台 MTB)移動至圖 23 所示之位置。此時，CD 桿 46(測量台 MTB)之 -Y 側端面與晶圓台 WTB 之 +Y 側端面係接觸。此外，亦可監測例如用以測量各台在 Y 軸方向之位置之干涉儀或編碼器的測量值，使測量台 MTB 與晶圓台 WTB 在 Y 軸方向分離 $300\mu\text{m}$ 左右，保持非接觸之狀態(接近狀態)。晶圓載台 WST 與測量載台 MST 在晶圓 W 之曝光中設定成圖 23 所示的位置關係後，即以維持此位置關係的方式進行移動。

其次，如圖 24 所示，主控制裝置 20 一邊保持晶圓台 WTB 與測量台 MTB 在 Y 軸方向之位置關係，一邊開始將測量載台 MST 驅動於 -Y 方向、將晶圓載台 WST 驅動向卸載位置 UP 的動作。當此動作開始時，在本實施形態中測量載台 MST 僅移動於 -Y 方向，晶圓載台 WST 則移動於 -Y 方向及 -X 方向。

如此，當藉由主控制裝置 20 同時驅動晶圓載台 WST、測量載台 MST 時，保持於投影單元 PU 之前端透鏡 191 與晶圓 W 之間的水(圖 24 中所示液浸區域 14 之水)，即隨著晶圓載台 WST 及測量載台 MST 往 -Y 側之移動，而依序照晶圓

W→板體 28→CD 桿 46→測量台 MTB 上之順序移動。此外，在上述移動當中，晶圓台 WTB、測量台 MTB 係保持前述接觸狀態(或接近狀態)。此外，圖 24 係顯示液浸區域 14 之水從板體 28 移至 CD 桿 46 前一刻的狀態。又，在此圖 24 所示之狀態下，藉由主控制裝置 20，根據三個編碼器 70A, 70B, 70D 的測量值(以及干涉儀系統 118 所測量之與晶圓載台 WST 之縱搖量、橫搖量、偏搖量、以及 Z 位置對應之編碼器 70A, 70B 或 70D 的載台位置起因誤差修正資訊(儲存於記憶體 34 內)，以及各標尺之格子間距之修正資訊及格子線之修正資訊等)，控制晶圓台 WTB(晶圓載台 WST)在 XY 平面內的位置(包含 θ_z 旋轉)。

當從圖 24 之狀態更進一步地將晶圓載台 WST、測量載台 MST 分別往上述方向同時驅動些微距離時，由於 Y 編碼器 70A(70C)即無法測量晶圓載台 WST(晶圓台 WTB)之位置，因此在此之前一刻，主控制裝置 20 即將晶圓載台 WST(晶圓台 WTB)之 Y 位置及 θ_z 旋轉的控制，從基於 Y 編碼器 70A, 70C 之測量值之控制切換成基於 Y 干涉儀 16 及 Z 干涉儀 43A, 43B 之測量值之控制。接著在既定時間後，如圖 25 所示，由於測量載台 MST 即到達進行以既定時距(此處為每次更換晶圓之時距)進行之第二對準系統之基線測量(以下亦適當稱為 Sec-BCHK(時距))的位置。接著，主控制裝置 20 即使測量載台 MST 停止在該位置，且藉由與 X 標尺 39X₁ 相對向之圖 25 中以圓圈框住顯示的 X 讀頭 66(X 線性編碼器 70B)來測量晶圓載台 WST 之 X 位置，以 Y 干涉儀 16 及 Z 干涉儀 43A, 43B 測量 Y 軸方向及 θ_z 旋轉等，同時

使晶圓載台 WST 進一步往卸載位置 UP 驅動並使其在卸載位置 UP 停止。此外，在圖 25 之狀態下，於測量台 MTB 與前端透鏡 191 之間保持有水。

其次，主控制裝置 20 如圖 25 及圖 26 所示，根據前述 Y 軸線性編碼器 70E, 70F(由圖 26 中以圓圈框住所示、分別相對向於被測量載台 MST 支持之 CD 桿 46 上的一對基準格子 52 的 Y 讀頭 $64y_1, 64y_2$ 構成)之測量值，調整 CD 桿 46 之 θ_z 旋轉，且根據用以檢測位於測量台 MTB 之中心線 CL 上或其附近之基準標記 M 的第一對準系統 AL1 的測量值，調整 CD 桿 46 之 XY 位置。接著，在此狀態下，主控制裝置 20 使用四個第 2 對準系統 $AL2_1 \sim AL2_4$ ，同時測量位於各第二對準系統之視野內之 CD 桿 46 上的基準標記 M，以進行 Sec-BCHK(時距)來分別求出四個第 2 對準系統 $AL2_1 \sim AL2_4$ 之基線(四個第 2 對準系統相對第 1 對準系統 AL1 的位置)。主控制裝置 20，以與此 Sec-BCHK(時距)同時進行之方式，對未圖示卸載臂之驅動系統下達指令以卸載停在卸載位置 UP 之晶圓載台 WST 上的晶圓 W，且在卸載時使上升驅動之上下動銷 CT(圖 25 中未圖示，參照圖 26)上升既定量，並將晶圓載台 WST 往 +X 方向驅動使其移動至裝載位置 LP。

其次，主控制裝置 20 如圖 27 所示將測量載台 MST 移動至最佳待機位置(以下稱為「最佳急停待機位置」)，該待機位置係供將測量載台 MST 從離開晶圓載台 WST 之狀態移行至與晶圓載台 WST 之前述接觸狀態(或接近狀態)的位置。主控制裝置 20 以與上述動作同時進行之方式，對未圖示裝載臂之驅動系統下達指令以將新的晶圓 W 裝載於晶圓

台 WTB 上。此時，由於維持上下動銷 CT 維持上升既定量之狀態，因此與將上下動銷 CT 下降驅動後收納於晶圓保持具內部之情形相較，能以更短時間來進行晶圓裝載動作。此外，圖 27 係顯示晶圓 W 裝載於晶圓台 WTB 上之狀態。

本實施形態中，上述測量載台 MST 之最佳急停待機位置，係根據附設於晶圓上之對準照射區域之對準標記的 Y 座標來適當地設定。又，本實施形態中，係將最佳急停待機位置設定成能使晶圓載台 WST 停止於供進行晶圓對準之位置，且係能移行至接觸狀態(或接近狀態)的位置。

其次，主控制裝置 20，如圖 28 所示使晶圓載台 WST 從裝載位置 LP 移動至測量板 30 上之基準標記 FM 定位在第一對準系統 AL1 之視野(檢測區域)內的位置(亦即進行第一對準系統之基線測量(Pri-BCHK)之前半處理的位置)。此移動途中，主控制裝置 20，係藉由在 X 軸方向則基於編碼器 70B 之測量值、在 Y 軸方向及 θ_z 旋轉則基於 Y 干涉儀 16 及 Z 干涉儀 43A, 43B 之測量值的控制，控制晶圓台 WTB 在 XY 平面內的位置，接著，切換至根據相對向於 X 標尺 39X₁, 39X₂ 之圖 28 中以圓圈框住顯示之 2 個 X 讀頭 66(編碼器 70B, 70D)之至少一者、及相對向於 Y 標尺 39Y₁, 39Y₂ 之圖 28 中以圓圈框住顯示之 2 個 Y 讀頭 64_{y2}, 64_{y1} (編碼器 70A, 70C) 之合計至少 3 個編碼器的測量值，以及干涉儀系統 118 所測量之與晶圓載台 WST 之縱搖量、橫搖量、偏搖量、以及 Z 位置對應之各編碼器的載台位置起因誤差修正資訊(由前述式(10)或式(11)所求出的修正資訊)，以及各標尺之格子間距之修正資訊及格子線之修正資訊之 XY 平面內的位置控制。

接著，主控制裝置 20，即進行使用第一對準系統 AL1 來檢測基準標記 FM 之 Pri-BCHK 的前半處理。此時，測量載台 MST 係在前述最佳急停位置待機中。

其次，主控制裝置 20 一邊根據上述至少三個編碼器之測量值與上述各修正資訊來管理晶圓載台 WST 之位置，一邊開始使晶圓載台 WST 往 +Y 方向移動向用以檢測對準標記(附設於三個第一對準照射區域)的位置。

接著，當晶圓載台 WST 到達圖 29 所示之位置時，主控制裝置 20 使晶圓載台 WST 停止。在此之前，主控制裝置 20 會在 Z 感測器 72a~72d 置於晶圓台 WTB 上之時點或在此之前之時點作動該等 Z 感測器 72a~72d(使其導通)，以開始晶圓台 WTB 之 Z 位置及傾斜(θ_y 旋轉及 θ_x 旋轉)的測量。

在晶圓載台 WST 停止後，主控制裝置 20 使用第一對準系統 AL1，第二對準系統 AL2₂, AL2₃ 大致同時且個別檢測出附設於三個第一對準照射區域之對準標記(參照圖 29 中之星標記)，再將上述三個對準系統 AL1₁, AL2₂, AL2₃ 之檢測結果與進行該檢測時之上述至少三個編碼器的測量值(上述各修正資訊經修正後的測量值)以彼此相關聯之方式儲存於內部記憶體。

如上所述，本實施形態中，在檢測第一對準照射區域之對準標記之位置，結束移行至測量載台 MST 與晶圓載台 WST 成為接觸狀態(或接近狀態)的動作，並藉由主控制裝置 20，開始在該接觸狀態(或接近狀態)下之兩載台 WST, MST 從上述位置往 +Y 方向的移動(步進移動向用以檢測附設於五個第二對準照射區域之對準標記的位置)。在該兩載台

WST, MST 往 + Y 方向之移動開始之前，主控制裝置 20 係如圖 29 所示開始從多點 AF 系統(90a, 90b)之照射系統 90a 將檢測光束對晶圓台 WTB 照射。藉此於晶圓台 WTB 上形成多點 AF 系統的檢測區域。

接著，在上述兩載台 WST, MST 往 + Y 方向之移動中，當兩載台 WST, MST 到達圖 30 所示之位置時，主控制裝置 20 即進行聚焦校正的前半處理，求出在通過晶圓台 WTB 之中心(與晶圓 W 之中心大致一致)之 Y 軸方向直線(中心線)與前述直線 LV 一致的狀態下，Z 感測器 72a, 72b, 72c, 72d 之測量值(晶圓台 WTB 在 X 軸方向一側與另一側端部的面位置資訊)、以及多點 AF 系統(90a, 90b)對測量板 30 表面之檢測點(複數個檢測點中位於中央或其附近的檢測點)之檢測結果(面位置資訊)的關係。此時，液浸區域 14 係形成於 CD 桿 46 與晶圓台 WTB 之邊界附近。亦即，係液浸區域 14 從 CD 桿 46 移至晶圓台 WTB 前一刻的狀態。

接著，使兩載台 WST, MST 在保持接觸狀態(或接近狀態)之狀態下往 + Y 方向更進一步移動，而到達圖 31 所示之位置時，使用五個對準系統 AL1, AL2₁~AL2₄ 大致同時且個別檢測出附設於五個第二對準照射區域之對準標記(參照圖 31 中之星標記)，再將上述五個對準系統 AL1, AL2₁~AL2₄ 之檢測結果與進行該檢測時之三個編碼器 70A, 70C, 70D 的測量值(修正資訊之經修正後的測量值)以彼此相關聯之方式儲存於內部記憶體。此時，由於不存在與 X 標尺 39X₁ 相對向且位於通過投影光學系統 PL 之光軸之 Y 軸方向直線 LV 上之 X 讀頭，因此主控制裝置 20 根據與 X 標尺 39X₂ 相

對向之 X 讀頭 66(X 線性編碼器 70D)及 Y 線性編碼器 70A, 70C 的測量值來控制晶圓台 WTB 在 XY 平面內的位置。

如上所述，本實施形態中，在第二對準照射區域之對準標記之檢測結束的時間點，可檢測出合計八個之對準標記的位置資訊(二維位置資訊)。因此在此階段時，主控制裝置 20 亦可使用此等之位置資訊，來進行例如日本特開昭 61-44429 號公報(對應美國專利第 4,780,617 號說明書)等所揭示的統計運算，求出晶圓 W 之標尺(照射倍率)，並根據該算出之照射倍率控制調整裝置 68(參照圖 6)，以調整投影光學系統 PL 之光學特性、例如投影倍率。調整裝置 68，例如可藉由驅動構成投影光學系統 PL 之特定可動透鏡，或改變構成投影光學系統 PL 之特定透鏡間所形成之氣密室內部的氣體壓力，來調整投影光學系統 PL 之光學特性。

又，主控制裝置 20，在結束上述附設於五個第二對準照射區域之對準標記的同時檢測動作後，即再次開始在接觸狀態(或接近狀態)下之兩載台 WST, MST 往 +Y 方向的移動，同時如圖 31 所示，同時使用 Z 感測器 72a~72d 與多點 AF 系統(90a, 90b)開始聚焦映射。

接著，當兩載台 WST, MST 到達圖 32 所示測量板 30 配置於投影光學系統 PL 正下方的位置時，主控制裝置 20 即進行 Pri-BCHK 之後半處理及聚焦校正之後半處理。此處之 Pri-BCHK 之後半處理，係指使用前述空間像測量裝置 45(將空間像測量狹縫圖案 SL 形成於測量板 30)來測量投影光學系統 PL 所投影之標線片 R 上的一對測量標記投影像(空間像)，並將其測量結果(與晶圓台 WTB 之 XY 位置對應

的空間像強度)儲存於內部記憶體的处理。此处理,例如可使用與前述美國專利申請公開第 2002/0041377 號說明書等揭示之方法同樣的方法,透過使用一對空間像測量狹縫圖案 SL 之狹縫掃描方式的空間像測量動作,測量一對測量標記之投影像。又,聚焦校正之後半处理,係指主控制裝置 20,一邊如圖 32 所示根據 Z 感測器 72a, 72b, 72c, 72d 所測量的晶圓台 WTB(晶圓載台 WST)的面位置資訊控制測量板 30(晶圓台 WTB)在投影光學系統 PL 之光軸方向的位置(Z 位置),一邊使用空間像測量裝置 45,測量標線片 R 或形成於標線片載台 RST 上未圖示標記板的測量標記之空間像,並根據其測量結果測量投影光學系統 PL 之最佳聚焦位置的處理。此測量標記之投影像的測量動作,揭示於例如國際公開第 2005/124834 號小冊子等。主控制裝置 20,係與一邊使測量板 30 移動於 Z 軸方向、一邊取得來自空間像測量裝置 45 之輸出訊號的動作同步,取得 Z 感測器 74_{1,4}、74_{2,4}、76_{1,3}、76_{2,3} 的測量值。接著,將與投影光學系統 PL 之最佳聚焦位置對應之 Z 感測器 74_{1,4}、74_{2,4}、76_{1,3}、76_{2,3} 的值儲存於未圖示記憶體。此外,之所以在聚焦校正之後半處理中,使用 Z 感測器 72a, 72b, 72c, 72d 所測量的面位置資訊,來控制測量板 30(晶圓載台 WST)在投影光學系統 PL 之光軸方向的位置(Z 位置),係由於此聚焦校正之後半處理係在前述聚焦映射的途中進行之故。

此時,由於液浸區域 14 係形成於投影光學系統 PL 與測量板 30(晶圓台 WTB)之間,因此上述空間像之測量係透過投影光學系統 PL 及水 L_q 進行。又,測量板 30 等係裝載

於晶圓載台 WST(晶圓台 WTB)，受光元件等係裝載於測量載台 MST，因此上述空間像之測量如圖 32 所示，係在晶圓載台 WST 與測量載台 MST 保持接觸狀態(或接近狀態)下進行。藉由上述測量，求出與投影光學系統 PL 之最佳聚焦位置對應之、通過晶圓台 WTB 中心之 Y 軸方向直線(中心線)一致於前述直線 LV 的狀態下 Z 感測器 74_{1,4}、74_{2,4}、76_{1,3}、76_{2,3} 的測量值(亦即晶圓台 WTB 之面位置資訊)。

接著，主控制裝置 20 根據上述 Pri-BCHK 之前半處理的結果與 Pri-BCHK 之後半處理的結果算出第一對準系統 AL1 之基線。同時，主控制裝置 20 根據前述聚焦校正前半處理所求得之 Z 感測器 72a, 72b, 72c, 72d 之測量值(晶圓台 WTB 的面位置資訊)、與多點 AF 系統(90a, 90b)對測量板 30 表面之檢測點中檢測結果(面位置資訊)的關係、以及在前述聚焦校正後半處理所求得之與投影光學系統 PL 之最佳聚焦位置對應之 Z 感測器 74_{1,4}、74_{2,4}、76_{1,3}、76_{2,3} 的測量值(亦即，晶圓台 WTB 的面位置資訊)，求出多點 AF 系統(90a, 90b)對投影光學系統 PL 之最佳聚焦位置的代表檢測點(此時係複數個檢測點中位於中央或其附近的檢測點)之偏置量，並藉由例如光學方法將多點 AF 系統之檢測原點調整到該偏置量成為零。

在此情形下，從提升產率之觀點來看，亦可僅進行上述 Pri-BCHK 之後半處理及聚焦校正之後半處理之其中一者，亦可在不進行兩處理之狀態下移行至次一處理。當然，若不進行 Pri-BCHK 之後半處理即亦無需進行前述 Pri-BCHK 之前半處理，此時，主控制裝置 20 只要使晶圓載台 WST 移

動至可從前述裝載位置 LP 檢測出附設於第一對準照射區域之對準標記的位置即可。此外，當不進行 Pri-BCHK 處理時，係使用已以相同之動作在曝光對象晶圓 W 前之晶圓的曝光前一刻進行了測量的基線。又，當不進行聚焦校正之後半處理時，係與基線同樣地，使用已在先前之晶圓的曝光前一刻進行了測量之投影光學系統 PL 的最佳聚焦位置。

此外，係在該圖 32 之狀態下持續進行前述聚焦校正。

藉由使在上述接觸狀態(或接近狀態)下之兩載台 WST, MST 往 + Y 方向移動，而使晶圓載台 WST 在既定時間後到達圖 33 所示之位置時，主控制裝置 20 使晶圓載台 WST 停止在該位置，且使測量載台 MST 持續往 + Y 方向移動。接著，主控制裝置 20 使用五個對準系統 AL1, AL2₁ ~ AL2₄ 大致同時且個別檢測出附設於五個第三對準照射區域之對準標記(參照圖 33 中之星標記)，並將上述五個對準系統 AL1, AL2₁ ~ AL2₄ 之檢測結果與進行該檢測時之上述四個編碼器中至少三個編碼器的測量值(經前述各修正資訊修正後的測量值)以彼此相關聯之方式儲存於內部記憶體。此時，亦持續進行聚焦映射。

另一方面，從上述晶圓載台 WST 之停止起經過既定時間後，測量載台 MST 與晶圓載台 WST 係從接觸(或接近狀態)移行至分離狀態。在移行至此分離狀態後，主控制裝置 20 使測量載台 MST 到達曝光開始待機位置(係在該處待機至曝光開始為止)時即停在該位置。

其次，主控制裝置 20 開始使晶圓載台 WST 往 + Y 方向移動向附設於前述三個第四對準照射區域之對準標記的檢

測位置。此時仍持續進行聚焦映射。另一方面，測量載台 WST 係在上述曝光開始待機位置待機中。

接著，當晶圓載台 WST 到達圖 34 所示之位置時，主控制裝置 20 即立即使晶圓載台 WST 停止，且使用第一對準系統 AL1、第二對準系統 AL2₁, AL2₂ 大致同時且個別檢測出附設於晶圓 W 上三個第四對準照射區域之對準標記(參照圖 34 中之星標記)，並將上述三個對準系統 AL1, AL2₁, AL2₂ 之檢測結果與進行該檢測時之上述四個編碼器中至少三個編碼器的測量值(經修正資訊修正後之測量值)以彼此相關聯之方式儲存於內部記憶體。在此時點亦持續進行聚焦映射，測量載台 MST 則係持續在上述曝光開始待機位置待機。接著，主控制裝置 20 使用以上述方式獲得之合計十六個對準標記之檢測結果與所對應之編碼器的測量值(經前述各修正資訊修正後的測量值)，透過例如美國專利第 4,780,617 號說明書等所揭示之 EGA 方式，算出上述四個編碼器之測量軸所限定之座標系統(以晶圓台 WTB 之中心為原點的 XY 座標系統)上晶圓 W 上之所有照射區域的排列資訊(座標值)。

其次，主控制裝置 20 一邊再次使晶圓載台 WST 往 +Y 方向移動，一邊持續進行聚焦映射。接著，當來自多點 AF 系統(90a, 90b)之檢測光束自晶圓 W 表面偏離時，即如圖 35 所示結束聚焦映射。其後，主控制裝置 20 根據事前進行之晶圓對準(EGA)之結果及五個對準系統 AL1, AL2₁~AL2₂ 之最新的基線測量結果等，透過液浸曝光進行步進掃描方式之曝光，以將標線片圖案依序轉印至晶圓 W 上之複數個照

射區域。其後，對批量內之剩餘晶圓亦反覆進行同樣之動作以使其曝光。

如以上所詳細說明，根據本實施形態之曝光裝置 100，例如在批量處理中，主控制裝置 20 藉由至少各包含一個編碼器系統之 X 讀頭(X 編碼器)與 Y 讀頭(Y 編碼器)的三個讀頭(編碼器)測量晶圓載台 WST 在平行於 XY 平面之面(移動面)內的位置資訊(包含 θ_z 旋轉)。接著，藉由主控制裝置 20，根據該位置資訊之測量結果與該位置資訊之測量所使用之三個讀頭(或從三個讀頭射出之測量光束)之照射點之移動面內的位置資訊((X, Y)座標值)，在 XY 平面內驅動晶圓載台 WST。此時，主控制裝置 20，利用仿射轉換之關係一邊算出晶圓載台 WST 在 XY 平面內之位置資訊，一邊在 XY 平面內驅動晶圓載台 WST。據此，能一邊使用包含讀頭單元 62A~62D(分別具有複數個 Y 讀頭 64 或複數個 X 讀頭 66)之編碼器系統切換晶圓載台 WST 之移動中之控制所使用的讀頭(編碼器)，一邊高精度控制晶圓載台 WST 的移動。

又，根據本實施形態之曝光裝置 100，在晶圓載台 WST 之驅動所進行之批量處理開始前，例如裝置啟動時等，作為測量晶圓載台 WST 在 XY 平面內之位置資訊之編碼器系統之一連串校正之一，係在各讀頭進行上述讀頭位置之校正處理。亦即，主控制裝置 20，對編碼器系統之各讀頭取得使晶圓載台 WST 在 XY 平面內旋轉既定角度 θ 時之讀頭的測量值(晶圓載台 WST 之 X 位置或 Y 位置)與干涉儀系統 118 之晶圓載台 WST 在 XY 平面內之旋轉角度的測量值，根據取得之各讀頭的測量值與旋轉角度(θ)，算出在與從讀頭

射出之測量光束之測量方向正交之方向的位置資訊。亦即，主控制裝置 20 對編碼器系統之複數個 Y 讀頭(64, 64_{y1}, 64_{y2})分別算出測量光束之照射點的 X 位置資訊、及對複數個 X 讀頭 66 分別算出測量光束之照射點的 Y 位置資訊。接著，主控制裝置 20 將算出之資訊與在各讀頭之測量光束之照射點之測量方向之設計上的位置資訊一起儲存於記憶體 34 內。

接著，主控制裝置 20，在上述晶圓載台 WST 之驅動時，使用記憶體 34 內所儲存之在與上述各讀頭之測量光束之照射點之測量方向正交之方向的位置資訊、及在各讀頭之測量光束之照射點之測量方向之設計上的位置資訊，一邊利用上述仿射轉換之關係算出晶圓載台 WST 在 XY 平面內之位置資訊，一邊在 XY 平面內驅動晶圓載台 WST。

又，藉由主控制裝置 20，以在切換前後維持晶圓載台 WST 在 XY 平面內之位置的方式，將用於測量晶圓載台 WST 在 XY 平面內之位置資訊之編碼器(讀頭)，從該三個編碼器中之任一編碼器切換至另一編碼器。因此，即使進行用於晶圓載台 WST 之位置控制之編碼器的切換，亦能在切換前後維持晶圓載台 WST 在 XY 平面內的位置，正確地進行接續。藉此，可一邊在複數個編碼器間進行接續，一邊正確地使晶圓載台 WST 沿既定路徑二維移動。

又，根據本實施形態之曝光裝置 100，係在晶圓對準時或曝光時等使晶圓載台 WST 移動於既定方向、例如 Y 軸方向時，根據編碼器系統之測量資訊、晶圓載台 WST 在與 Y 軸方向不同之方向的位置資訊(包含傾斜資訊，例如 θ_x 方

向的旋轉資訊等)、標尺之特性資訊(例如格子面之平面度、及/或格子形成誤差等),將晶圓載台 WST 驅動於 Y 軸方向。亦即,係驅動晶圓載台 WST 以補償因晶圓載台 WST 往與 Y 軸方向不同之方向的位移(包含傾斜)與標尺而產生之編碼器系統(編碼器 70A, 70C)的測量誤差。本實施形態中,藉由主控制裝置 20,根據用以測量晶圓載台 WST 在既定方向、例如 Y 軸方向之位置資訊的編碼器 70A, 70C 的測量值、該測量時晶圓載台 WST 在與 Y 軸方向不同之方向(非測量方向)的位置資訊(例如干涉儀系統 118 之 Y 干涉儀 16、Z 干涉儀 43A, 43B 所測量之與晶圓載台 WST 之 θ_x 方向、 θ_z 方向、以及 Z 軸方向之位置資訊對應的載台位置起因誤差修正資訊(由前述式(10)所算出的修正資訊)、Y 標尺之格子間距的修正資訊(此為考量了 Y 標尺之凹凸(平面度)的修正資訊)、Y 標尺之格子線 38 的彎曲修正資訊,來使晶圓載台 WST 驅動往 Y 軸方向。如此,可根據將標尺 39Y₁、39Y₂ 與 Y 讀頭 64 在非測量方向之相對位移、起因於標尺 39Y₁、39Y₂ 之格子間距及格子線 38 之彎曲的編碼器 70A, 70C 測量誤差、透過各修正資訊修正後之編碼器 70A, 70C 的測量值,來控制載台驅動系統 124 以將晶圓載台 WST 驅動於 Y 軸方向。此時,編碼器 70A, 70C 的計數值,係與以理想之編碼器(讀頭)測量理想之格子(繞射光柵)時大致相同的結果。此處,所謂理想之格子(繞射光柵),係指其格子之面與載台之移動面(平行於 XY 平面之面)平行且完全的平面,格子之間距方向與干涉儀之光束平行且格子線之間隔完全等間隔者。理想之編碼器(讀頭),係指光軸與載台之移動面(及 XY

平面)呈垂直，且不會因 Z 位移、調平、偏搖等使計數值變化。

又，當使晶圓載台 WST 移動於 X 軸方向時，根據編碼器系統之測量資訊、晶圓載台 WST 在與 X 軸方向不同之方向的位置資訊(包含傾斜資訊，例如 θ_y 方向的旋轉資訊等)、標尺之特性資訊(例如格子面之平面度、及 / 或格子形成誤差等)，將晶圓載台 WST 驅動於 X 軸方向。亦即，係驅動晶圓載台 WST 以補償因晶圓載台 WST 往與 X 軸方向不同之方向的位移(包含傾斜)而產生之編碼器系統(編碼器 70B, 70D)的測量誤差。本實施形態中，藉由主控制裝置 20，根據用以測量晶圓載台 WST 在 X 軸方向之位置資訊的編碼器 70B, 70D 的測量值、該測量時晶圓載台 WST 在與 X 軸方向不同之方向(非測量方向)的位置資訊(例如干涉儀系統 118 之 Z 干涉儀 43A, 43B 所測量之與晶圓載台 WST 之 θ_y 方向、 θ_z 方向、以及 Z 軸方向之位置資訊所對應的載台位置起因誤差修正資訊(由前述式(11)所算出的修正資訊)、X 標尺之格子間距的修正資訊(此為考量了標尺之凹凸(平面度)的修正資訊)、X 標尺之格子線 37 的彎曲修正資訊，來使晶圓載台 WST 驅動往 X 軸方向。如此，可根據將 X 標尺 39X₁、39X₂ 與 X 讀頭 66 在非測量方向之相對位移、起因於 X 標尺 39X₁、39X₂ 之格子間距及格子線 37 之彎曲的編碼器 70B, 70D 測量誤差、透過各修正資訊修正後之編碼器 70B, 70D 的測量值，來控制載台驅動系統 124 以將晶圓載台 WST 驅動於 X 軸方向。此時，編碼器 70B, 70D 的計數值，係與以理想之編碼器(讀頭)測量理想之格子(繞射光柵)時大致相

同的結果。

因此，不會受到讀頭與標尺間往欲測量之方向(測量方向)以外之相對運動、標尺之凹凸、以及標尺之格子間距及格子彎曲的影響，而可使用編碼器將晶圓載台 WST 往所欲方向以良好精度驅動。

又，根據本實施形態之曝光裝置 100，為了使自照明系統 10 透過標線片 R、投影光學系統 PL、及水 Lq 而照射於晶圓 W 的照明光 IL 與晶圓 W 產生相對移動，係藉由主控制裝置 20，根據上述各編碼器之測量值、該測量時與晶圓載台 WST 在非測量方向之位置資訊對應之各編碼器的載台位置起因誤差修正資訊、各標尺之格子間距之修正資訊及格子線之修正資訊，以良好精度驅動裝載晶圓 W 的晶圓載台 WST。

因此，可藉由掃描曝光及液浸曝光，以良好精度將標線片 R 之所欲圖案形成於晶圓上之各照射區域。

又，本實施形態中，根據之前之圖 28 及圖 29 所說明，主控制裝置 20，係在以對準系統 AL1, AL2₂, AL2₃ 測量附設於晶圓 W 上之三個第一對準照射區域之對準標記(EGA 對準測量)前，將用於晶圓載台 WST 之位置控制之測量裝置從干涉儀系統 118 切換至編碼器系統(將晶圓台 WTB 在 XY 平面內之位置控制從前述不規則控制切換至基於編碼器 70B, 70D 與編碼器 70A, 70C 中、至少三個編碼器之測量值的控制)。藉此，即使在切換後一刻之編碼器系統對晶圓載台 WST 之 X 位置及 Y 位置之測量值存在些許誤差，最終亦可藉由其後之 EGA 消除其誤差。

又，根據本實施形態，主控制裝置 20 在取得前述編碼器之測量值之載台位置起因誤差修正資訊時，係使晶圓載台 WST 變化成不同之複數個姿勢，並就各姿勢，根據干涉儀系統 118 之測量結果維持晶圓載台 WST 之姿勢的狀態下，一邊從編碼器之讀頭 64 或 66 將檢測光照射於標尺 39Y₁、39Y₂、39X₁、39X₂ 的特定區域，一邊使晶圓載台 WST 在既定移動範圍內移動於 Z 軸方向，並在該移動中對編碼器之測量結果進行取樣。藉此，來得到在各姿勢之與晶圓載台 WST 在正交於移動面之方向(Z 軸方向)的位置對應之編碼器測量值的變化資訊(例如圖 12 之圖表所示的誤差特性曲線)。

接著，主控制裝置 20 根據此取樣結果，亦即在各姿勢之與晶圓載台 WST 在 Z 軸方向之位置對應之編碼器測量值的變化資訊，進行既定運算，藉此求出與晶圓載台 WST 在非測量方向之位置資訊對應之編碼器測量值的修正資訊。因此，能以簡單之方法，決定載台位置起因誤差修正資訊，以修正因讀頭與標尺在非測量方向之相對變化之編碼器的測量誤差。

又，本實施形態中，由於在對構成同一讀頭單元之複數個讀頭、例如構成讀頭單元 62A 之複數個 Y 讀頭 64，決定上述修正資訊時，係從各 Y 讀頭 64 將檢測光照射於所對應之 Y 標尺 39Y₁ 的相同特定區域，進行上述編碼器之測量結果的取樣，並根據其取樣結果，決定由各 Y 讀頭 64 與 Y 標尺 39Y₁ 構成之各編碼器的修正資訊，其結果，亦可藉由使用此修正資訊修正因讀頭倒塌產生之幾何性誤差。換言

之，主控制裝置 20，係在以與同一標尺對應之複數個編碼器為對象求出前述修正資訊時，考量使晶圓載台 WST 移動於 Z 軸方向時因作為對象之編碼器之讀頭倒塌而產生的幾何誤差，求出作為前述對象之編碼器的修正資訊。因此，本實施形態，亦不會產生因複數個讀頭之倒塌角度不同而產生的餘弦誤差，又，即使 Y 讀頭 64 不產生倒塌，而例如因讀頭之光學特性(遠心等)等使編碼器產生測量誤差時，同樣地可藉由求出前述修正資訊，來防止測量誤差之產生，進而防止晶圓載台 WST 之位置控制精度降低。亦即在本實施形態中，係驅動晶圓載台 WST 以補償因讀頭單元而產生之編碼器系統的測量誤差(以下亦稱為讀頭起因誤差)。此外，亦可根據讀頭單元之特性資訊(包含例如讀頭之倒塌、及／或光學特性等)，算出例如編碼器系統之測量值修正資訊。

此外，上述實施形態中，雖說明藉由主控制裝置 20，以編碼器系統之三個讀頭(編碼器)測量與 XY 平面平行之面(移動面)內之晶圓載台 WST 之位置資訊(包含 θ_z 旋轉)，根據該位置資訊的測量結果與該位置資訊之測量所使用之三個讀頭(測量光束之照射點)之移動面內之位置資訊((X, Y)座標值)，在 XY 平面內控制晶圓載台 WST 之位置的情形，但本發明並不限於此。例如，當移動體在移動面內不容許旋轉時，雖該移動體在移動面內僅具有 2 自由度(X, Y)，但即使是此情形本發明亦可適用。亦即，即使是此情形，當使用編碼器控制移動體之移動面(與 XY 平面平行之面)內之位置時，藉由使用正確之位置資訊作為各讀頭之移動面內

之位置資訊，可實現高精度的位置控制。

此外，上述實施形態中，雖根據上述修正資訊修正編碼器系統的測量值，以補償讀頭之檢測點之位置或因其位置偏移產生之測量誤差，但並不限於此，例如一邊根據編碼器系統之測量值驅動晶圓載台 WST，一邊根據上述修正資訊修正用以定位晶圓載台 WST 的目標位置亦可。或，特別是在曝光動作，例如一邊根據編碼器系統之測量值驅動晶圓載台 WST，一邊根據上述修正資訊修正標線片載台 RST 的位置亦可。

又，上述實施形態中，雖求出非測量方向之位置、或來自設計值的位置偏移量作為讀頭之檢測點之位置資訊，但在第二次以後之測量，求出此次測量之檢測點之位置與前一次測量之檢測點之位置的變化量(亦即，與前一次測量值的位置偏移量)。又，上述實施形態中，當進行上述讀頭之切換及接續處理時，作為讀頭之檢測點之位置資訊，在非測量方向係使用實測值，在測量方向係使用設計值，但並不限於此，在測量方向實測讀頭位置亦可，此時使用其實測位置資訊取代上述設計值亦可。讀頭之檢測點之實測位置資訊，亦可使用於接續處理以外的處理，例如編碼器測量值的修正等。

此外，上述實施形態中，使晶圓載台移動於 X 軸方向時，例如以讀頭單元 62A 與讀頭單元 62C 同時進行讀頭的切換及接續處理、或同時進行一部分，但以讀頭單元 62A, 62C 在不同時序進行該處理亦可。此時，例如在讀頭單元 62A, 62C，使相鄰讀頭之間隔相同，使其 X 軸方向的位置偏

移配置亦可。

此外，上述實施形態中，藉由相同曝光裝置，實施編碼器之讀頭的切換及測量值的接續相關發明、編碼器系統之各種測量誤差(例如，讀頭位置起因誤差、載台位置起因誤差、讀頭起因誤差、標尺起因誤差等)之修正相關發明，使用編碼器系統在晶圓更換時開始晶圓載台之位置控制之發明(編碼器系統之重設相關發明)、與晶圓載台之位置控制之時序同步進行編碼器(讀頭)之切換動作之切換時序相關發明、及根據晶圓載台之移動路徑將該切換時序加以排程之發明等。然而，此等發明亦可個別單獨、或任意組合來實施。

又，上述載台位置起因誤差、讀頭起因誤差(與讀頭位置不同之因讀頭的倒塌與光學特性(遠心等)之讀頭單元產生之編碼器系統的測量誤差)、及標尺起因誤差中之一或二個以上的組合與讀頭位置起因誤差之修正組合實施亦可。

又，上述各實施形態中，為了簡化說明，雖說明係由主控制裝置 20 來進行載台系統等曝光裝置構成各部分的控制，但並不限於此，當然亦可由複數個控制裝置來分擔進行上述主控制裝置 20 所進行之控制的至少一部分。例如，亦可將根據編碼器系統、Z 感測器及干涉儀系統之測量值進行晶圓載台 WST 等之控制的載台控制裝置，設於主控制裝置 20 之管理下。又，上述主控制裝置 20 所進行之控制並不一定要由硬體來實現，亦可藉由用以限定主控制裝置 20、或如前述分擔進行控制之數個控制裝置各自之動作的電腦程式，而由軟體來予以實現。

又，上述各實施形態之編碼器系統、干涉儀系統、多點 AF 系統及 Z 感測器等構成或配置僅為一例，本發明當然並不限定於此。例如，上述實施形態中之例，雖用於 Y 軸方向位置之測量之一對 Y 標尺 39Y₁, 39Y₂、以及用於 X 軸方向位置之測量之一對 X 標尺 39X₁, 39X₂，係設於晶圓台 WTB 上，而與此對應地，一對讀頭單元 62A, 62C 係配置於投影光學系統 PL 之 X 軸方向一側與另一側，一對讀頭單元 62B, 62D 係配置於投影光學系統 PL 之 Y 軸方向一側與另一側。然而並不限於此，亦可係 Y 軸方向位置測量用之 Y 標尺 39Y₁, 39Y₂ 及 X 軸方向位置測量用之 X 標尺 39X₁, 39X₂ 中至少一者的一個(非一對)設於晶圓台 WTB 上，或僅設置一對讀頭單元 62A, 62C 及一對讀頭單元 62B, 62D 中至少一者的一個。又，標尺之延伸方向及讀頭單元之延伸方向，並不限於上述實施形態之 X 軸方向、Y 軸方向之正交方向，亦可為相互交叉之方向。又，繞射光柵之周期方向亦可係與各標尺之長邊方向正交(或交叉)的方向，此時，只要在與繞射光柵周期方向正交之方向配置對應之讀頭單元的複數個讀頭即可。又，各讀頭單元，亦可具有在與上述繞射光柵周期方向正交之方向無間隙地配置的複數個讀頭。

又，上述實施形態中之例，雖係說明於晶圓載台 WST 之 XY 平面的平行面(具體而言為上面)配置有格子部(X 標尺、Y 標尺)的情形，但並不限於此，亦可於晶圓載台 WST 之下面、當然亦可於側面配置光柵，或亦可採用於晶圓載台等之移動體側設置讀頭，於移動體外部配置光柵(二維格子、或二維配置之一維格子部)。此時，當於移動體上面亦

配置 Z 感測器時，可將該配置於外部之光柵兼用為用以反射來自 Z 感測器之測量光束的反射面。

此外，上述實施形態中，雖係以干涉儀系統 118 測量晶圓載台 WST 在 θ_x 方向的旋轉資訊(縱搖量)，但例如亦可從一對 Z 感測器 74_{i,j} 或 76_{p,q} 之測量值求得縱搖量。或者，亦可與讀頭單元 62A, 62C 同樣地，例如於讀頭單元 62B, 62D 之各讀頭接近配置一個或一對 Z 感測器，再從與 X 標尺 39X₁, 39X₂ 分別相對向之 Z 感測器的測量值求得縱搖量。藉此，可不使用干涉儀系統 118，而使用前述編碼器與 Z 感測器測量晶圓載台 WST 在 6 自由度方向、亦即 X 軸、Y 軸、Z 軸、 θ_x 、 θ_y 、 θ_z 方向的位置資訊。前述編碼器與 Z 感測器測量晶圓載台 WST 在 6 自由度方向之位置資訊的動作，不僅可在曝光動作進行，亦可在前述對準動作及／或聚焦映射動作進行。

又，上述實施形態中，例如在曝光時等，根據編碼器系統之測量值僅驅動晶圓載台 WST，但例如亦可追加用以測量標線片載台 RST 位置之編碼器系統，再根據該編碼器系統之測量值、與標線片干涉儀 116 所測量之標線片載台在非測量方向的位置資訊對應的修正資訊，來驅動標線片載台 RST。

又，上述實施形態中，雖說明了具備一個固定之第一對準系統與四個可動之第二對準系統，且以與此等五個對準系統對應之程序控制檢測附設於晶圓上之十六個對準照射區域的對準標記。然而，第二對準系統亦可非為可動，又，第二對準系統之數目亦可係任意。扼要言之，只要有

能檢測晶圓上之對準標記之至少一個對準系統即可。

此外，上述實施形態中，雖說明了與例如國際公開 WO2005/074014 號小冊子等所揭示之曝光裝置同樣地，與晶圓載台 WST 分開獨立地具備測量載台 MST 之曝光裝置，但並不限於此，即使係例如日本特開平 10-214783 號公報及對應美國專利第 6,341,007 號、以及國際公開第 98/40791 號小冊子及對應美國專利第 6,262,796 號等所揭示，可使用兩個晶圓載台來大致同時進行曝光動作與測量動作(例如對準系統對標記之檢測等)之雙晶圓載台方式的曝光裝置，亦可使用前述編碼器系統(參照圖 3 等)來進行各晶圓載台之位置控制。此處，雖不僅在曝光動作而在測量動作時，亦可藉由適當地設定各讀頭單元之配置、長度等，來直接使用前述編碼器系統而進行各晶圓載台之位置控制，但亦可與前述讀頭單元(62A~62D)分別獨立地設置可在其測量動作中使用之讀頭單元。例如，亦可設置以一個或兩個對準系統為中心配置成十字形的四個讀頭單元，在上述測量動作時藉由此等讀頭單元與所對應之標尺來測量各晶圓載台 WST 之位置資訊。雙晶圓載台方式之曝光裝置，係於兩個晶圓載台分別設置至少各兩個標尺，當裝載於一晶圓載台之晶圓的曝光動作結束後，即藉由與該一晶圓載台之更換，來將另一晶圓載台(用以裝載已在測量位置進行了標記檢測等之次一晶圓)配置於曝光位置。又，與曝光動作同時進行之測量動作，並不限於對準系統對晶圓等之標記檢測，亦可代替此方式或與其組合，進行晶圓之面資訊(段差資訊等)的檢測。

此外，上述實施形態中，雖說明了在晶圓載台 WST 側進行各晶圓更換之期間，在測量載台 MST 側使用 CD 桿 46 來進行 Sec-BCHK(時距)之情形，但並不限於此，亦可使用測量載台 MST 之測量器(測量用構件)進行照度偏差測量(及照度測量)、空間像測量、波面像差測量等之至少一個，並將該測量結果反映於其後進行之晶圓曝光。具體而言，例如能根據測量結果，藉由調整裝置 68 來進行投影光學系統 PL 之調整。

又，上述實施形態中，亦可於測量載台 MST 配置標尺，並使用前述編碼器系統(讀頭單元)來進行測量載台之位置控制。亦即，供進行編碼器系統對位置資訊之測量的移動體，並不限於晶圓載台。

此外，若考量到晶圓載台 WST 之小型化或輕量化等，雖最好係在晶圓載台 WST 上儘可能地將標尺配置成接近晶圓 W，但在可增大晶圓載台大小時，亦可增大晶圓載台，以增加相對向配置之一對標尺的間隔，藉此至少在晶圓之曝光動作中，可隨時在 X 軸及 Y 軸方向分別測量各兩個、合計四個之位置資訊。又，亦可代替增大晶圓載台之方式，將例如標尺設置成其一部分從晶圓載台露出，或使用至少設有一個標尺之輔助板，將標尺配置於晶圓載台本體之外側，藉此來增大同樣相對向配置之一對標尺的間隔。

又，上述實施形態中，為了防止異物附著於 Y 標尺 39Y₁、39Y₂、X 標尺 39X₁、39X₂、或污染等導致測量精度降低，例如可對表面施以被覆以覆蓋至少繞射光柵，或設置罩玻璃。此時，特別是液浸型曝光裝置，亦可將撥液性保護膜

被覆於標尺(格子面)，或於罩玻璃表面(上面)形成撥液膜。再者，各標尺雖於其長邊方向之大致整個區域連續地形成繞射光柵，但亦可將繞射光柵區分成複數個區域來斷續地形成，或將各標尺以複數個標尺構成。又，上述實施形態中，雖例示了使用繞射干涉方式之編碼器來作為編碼器的情形，但並不限於此，亦可使用所謂讀寫讀頭方式、磁氣方式等，例如美國專利第 6, 639, 686 號說明書等所揭示之所謂掃描編碼器等。

又，上述實施形態中，作為 Z 感測器，亦可代替前述光讀寫讀頭方式之感測器，而使用例如具備下述構成的感測器，亦即具備將例如探測光束投射於測量對象面且藉由接收其反射光來以光學方式讀取測量對象面在 Z 軸方向之位移的第 1 感測器(亦可係光讀寫讀頭方式之感測器，或其他之光學式位移感測器)，用以將該第 1 感測器驅動於 Z 軸方向的驅動部，及用以測量第 1 感測器在 Z 軸方向之位移的第 2 感測器(例如編碼器等)。此種構成之 Z 感測器，可設定下述兩模式，亦即根據第 1 感測器之輸出由驅動部將第 1 感測器驅動於 Z 軸方向，以使測量對象面例如標尺之面與第 1 感測器在 Z 軸方向之距離恆為一定的模式(第 1 伺服控制模式)，及從外部(控制裝置)給予第 2 感測器之目標值，並使驅動部維持第 1 感測器在 Z 軸方向之位置以使第 2 感測器之測量值與該目標值一致(第 2 伺服控制模式)。在第 1 伺服控制模式時，Z 感測器之輸出可使用測量部(第 2 感測器)的輸出，在第 2 伺服控制模式時亦可使用第 2 感測器的輸出。又，在使用上述 Z 感測器的情形下，採用編碼器來

作為第 2 感測器時，其結果能使用編碼器來測量晶圓載台 WST(晶圓台 WTB)在 6 自由度方向的位置資訊。又，上述各實施形態中，作為 Z 感測器亦可採用其他檢測方式之感測器。

又，上述各實施形態中，用以測量晶圓載台 WST 之位置資訊之複數個干涉儀的構成或組合，並不限定於前述之構成或組合。扼要言之，只要係能測量除了編碼器系統之測量方向以外之方向之晶圓載台 WST 的位置資訊，干涉儀之構成及組合可為任意。又，除了上述編碼器系統以外，只要有能測量除了編碼器系統之測量方向以外之方向之晶圓載台 WST 位置資訊的測量裝置(是否為干涉儀均可)即可。例如亦可將前述 Z 感測器作為測量裝置。

又，上述實施形態中，除了多點 AF 系統以外亦設有 Z 感測器，但只要能以多點 AF 系統在曝光時檢測晶圓 W 之曝光對象照射區域中之面位置資訊，即不一定要設置 Z 感測器。

此外，上述實施形態中，雖使用純水(水)作為液體，但本發明當然並不限定於此。亦可使用化學性質穩定、照明光 IL 之透射率高的安全液體來作為液體，例如氟系惰性液體。作為此氟系惰性液體，例如能使用氟洛黎納特(Fluorinert, 美國 3M 公司之商品名稱)。此氟系惰性液體亦具優異冷卻效果。又，作為液體，亦能使用對照明光 IL 之折射率較純水(折射率 1.44 左右)高者，例如折射率為 1.5 以上之液體。此種液體，例如有折射率約 1.50 之異丙醇、折射率約 1.61 之甘油(glycerine)之類具有 C-H 鍵結或 O-H 鍵結的既定液

體、己烷、庚烷、癸烷等既定液體(有機溶劑)、或折射率約 1.60 之十氫萘(Decalin:Decahydronaphthalene)等。或者，亦可係混合上述既定液體中任意兩種類以上之液體者，亦可係於純水添加(混合)上述既定液體之至少一種者。或者，液體 LQ，亦可係於純水添加(混合) H^+ 、 Cs^+ 、 K^+ 、 Cl^- 、 SO_4^{2-} 、 PO_4^{2-} 等鹼基或酸等者。再者，亦可係於純水添加(混合)Al 氧化物等微粒子者。上述液體能使 ArF 準分子雷射光透射。又，作為液體，最好係光之吸收係數較小，溫度依存性較少，並對塗布於投影光學系統(前端之光學構件)及／或晶圓表面之感光材(或保護膜(被覆膜)或反射防止膜等)較穩定者。又，在以 F_2 雷射為光源時，只要選擇全氟聚醚油(Fomblin Oil)即可。

又，上述實施形態中，亦可再利用回收之液體，此時，最好將用以從所回收液體除去雜質的過濾器設置於液體回收裝置或回收管等。

此外，上述實施形態中，雖對曝光裝置為液浸型之曝光裝置的情形來加以說明，但並不限於此，亦能採用不透過液體(水)來進行晶圓 W 之曝光的乾式曝光裝置。

又，上述實施形態中，雖說明了將本發明適用於步進掃描方式等之掃描型曝光裝置，但並不限於此，亦能將本發明適用於步進器等靜止型曝光裝置。即使係步進器等，亦能藉由編碼器來測量裝載有曝光對象物體之載台的位置，而能同樣地使因空氣搖晃所導致之位置測量誤差的產生可能性幾乎為零。又，即使係步進器，亦可根據編碼器之測量值與前述各修正資訊，來以高精度定位載台，其結

果能將高精度之標線片圖案轉印至物體上。又，本發明亦適用於用以合成照射區域與照射區域之步進接合方式的縮小投影曝光裝置、近接方式之曝光裝置、或反射投射對準器等。

又，上述實施形態之曝光裝置中之投影光學系統之倍率並不僅可為縮小系統，亦可為等倍系統及放大系統之任一者，投影光學系統 PL 不僅可為折射系統，亦可係反射系統及反射折射系統之任一者，其投影像亦可係倒立像與正立像之任一者。再者，透過投影光學系統 PL 來照射照明光 IL 之曝光區域 IA，雖係在投影光學系統 PL 之視野內包含光軸 AX 的同軸區域，但例如亦可與如國際公開第 2004/107011 號小冊子所揭示之所謂線內型反射折射系統同樣地，其曝光區域為不含光軸 AX 之離軸區域，該線內型反射折射系統具有複數個反射面且將至少形成一次中間像之光學系統(反射系統或反射折射系統)設於其一部分，並具有單一光軸。又，前述照明區域及曝光區域之形狀雖為矩形，但並不限於此，亦可係例如圓弧、梯形、或平行四邊形等。

又，上述實施形態之曝光裝置的光源，不限於 ArF 準分子雷射光，亦能使用 KrF 準分子雷射光(輸出波長 248nm)、F₂ 雷射(輸出波長 157nm)、Ar₂ 雷射(輸出波長 126nm)、Kr₂ 雷射(輸出波長 146nm)等脈衝雷射光源，或發出 g 線(波長 436 nm)、i 線(波長 365nm)等輝線之超高壓水銀燈等。又，亦可使用 YAG 雷射之諧波產生裝置等。另外，可使用例如國際公開第 1999/46835 號小冊子(對應美國專利第 7,023,610 號說明書)所揭示之諧波，其係以摻雜有鉬(或

鉅及鏡兩者)之光纖放大器，將從 DFB(分布回饋式)半導體雷射或光纖雷射振盪產生之紅外線區或、或可見區的單一波長雷射光放大來作為真空紫外光，並以非線性光學晶體將其轉換波長成紫外光。

又，上述實施形態中，作為曝光裝置之照明光 IL，並不限於波長 100nm 以上之光，亦可使用波長未滿 100nm 之光。例如，近年來，為了曝光 70nm 以下之圖案，已進行了一種 EUV(極紫外光)曝光裝置之開發，其係以 SOR(同步加速器軌道放射光)或電漿雷射為光源來產生軟 X 線區域(例如 5~15nm 之波長域)之 EUV(Extreme Ultra Violet)光，且使用根據其曝光波長(例如 13.5nm)所設計之全反射縮小光學系統及反射型光罩。此裝置由於係使用圓弧照明同步掃描光罩與晶圓來進行掃描曝光之構成，因此能將本發明非常合適地適用於上述裝置。此外，本發明亦適用於使用電子射線或離子光束等之帶電粒子射線的曝光裝置。

又，上述實施形態中，雖使用於具光透射性之基板上形成既定遮光圖案(或相位圖案，減光圖案)的光透射性光罩(標線片)，但亦可使用例如美國專利第 6,778,257 號公報所揭示之電子光罩來代替此標線片，該電子光罩(亦稱為可變成形光罩、主動光罩、或影像產生器，例如包含非發光型影像顯示元件(空間光調變器)之一種之 DMD(數位微鏡裝置：Digital Micro-mirror Device)等)係根據待曝光圖案之電子資料來形成透射圖案、反射圖案、或發光圖案。使用此種可變成形光罩時，由於裝載有晶圓或玻璃板等之載台係相對可變成形光罩移動，因此可使用編碼器系統測量該載

台之位置，一邊進行該複數個編碼器間之接續動作，一邊根據該編碼器之測量值、與上述各修正資訊，來驅動該載台，藉此獲得與上述實施形態同等的效果。

又，本發明亦能適用於，例如國際公開第 2001/035168 號小冊子所揭示，藉由將干涉條紋形成於晶圓上、而在晶圓上形成線寬與線距圖案之曝光裝置(微影系統)。

進而，例如亦能將本發明適用於例如日本特表 2004-519850 號公報(對應美國專利第 6,611,316 號說明書)所揭示之曝光裝置，其係將兩個標線片圖案透過投影光學系統在晶圓上合成，藉由一次之掃描曝光來對晶圓上之一個照射區域大致同時進行雙重曝光。

又，於物體上形成圖案之裝置並不限於前述曝光裝置(微影系統)，例如亦能將本發明適用於以噴墨方式來將圖案形成於物體上的裝置。

此外，上述實施形態及變形例中待形成圖案之物體(能量束所照射之曝光對象的物體)並不限於晶圓，亦可係玻璃板、陶瓷基板、膜構件、或者光罩基板等其他物體。

曝光裝置用途並不限定於半導體製造用之曝光裝置，亦可廣泛適用於例如用來將液晶顯示元件圖案轉印於方型玻璃板之液晶用曝光裝置，或製造有機 EL(電致發光)、薄膜磁頭、攝影元件(CCD 等)、微機器及 DNA(基因)晶片等的曝光裝置。又，除了製造半導體元件等微元件以外，為了製造用於光曝光裝置、EUV 曝光裝置、X 射線曝光裝置及電子射線曝光裝置等的標線片或光罩，亦能將本發明適用於用以將電路圖案轉印至玻璃基板或矽晶圓等之曝光裝置。

此外，本發明之移動體驅動系統、移動體驅動方法、或決定方法，並不限定於曝光裝置，亦可廣泛適用於其他之基板處理裝置(例如雷射修理裝置、基板檢查裝置等)，或其他精密機械中之試料定位裝置、打線裝置等具備在二維面內移動之載台等移動體的裝置。

又，上述實施形態的曝光裝置(圖案形成裝置)，係藉由組裝各種子系統(包含本案申請專利範圍中所列舉的各構成元件)，以能保持既定機械精度、電氣精度、光學精度之方式所製造。為確保此等各種精度，於組裝前後，係對各種光學系統進行用以達成光學精度之調整、對各種機械系統進行用以達成機械精度之調整、對各種電氣系統進行用以達成電氣精度之調整。從各種子系統至曝光裝置之組裝步驟，包含各種子系統彼此之機械連接、電路之配線連接、氣壓迴路之配管連接等。當然，從各種子系統至曝光裝置之組裝步驟前，有各子系統個別之組裝步驟。當各種子系統至曝光裝置之組裝步驟結束後，即進行綜合調整，以確保曝光裝置整體之各種精度。此外，曝光裝置之製造最好是在溫度及真空度等皆受到管理之無塵室進行。

此外，援引與上述實施形態所引用之曝光裝置等相關之所有公報、國際公開小冊子、美國專利申請公開說明書及美國專利說明書之揭示，來作為本說明書之記載的一部分。

接著，說明在微影步驟使用上述曝光裝置(圖案形成裝置)之元件製造方法的實施形態。

圖 36，係顯示元件(IC(積體電路)或 LSI(大型積體電路)等半導體晶片、液晶面板、CCD、薄膜磁頭、微機器等)的

製造例流程圖。如圖 36 所示，首先，步驟 201(設計步驟)中，係進行元件之功能／性能設計(例如半導體元件之電路設計等)，並進行用以實現其功能之圖案設計。接著，步驟 202(光罩製作步驟)中，係製作形成有所設計電路圖案之光罩。另一方面，步驟 203(晶圓製造步驟)中，係使用矽等材料來製造晶圓。

其次，步驟 204(晶圓處理步驟)中，係使用在步驟 201～步驟 203 所準備的光罩及晶圓，如後述般，藉由微影技術等將實際電路等形成於晶圓上。其次，步驟 205(元件組裝步驟)中，使用在步驟 204 所處理之晶圓進行元件組裝。於此步驟 205 中，係視需要而包含晶片切割步驟、接合步驟、及封裝步驟(晶片封裝)等步驟。

最後，步驟 206(檢查步驟)中，係進行在步驟 205 製成之元件的動作確認測試、耐久測試等檢查。在經過此等步驟後元件即告完成，並將之出貨。

圖 37，係顯示半導體元件中該步驟 204 之詳細流程例。圖 37 中，步驟 211(氧化步驟)，係使晶圓表面氧化。步驟 212(CVD(化學氣相沉積)步驟)，係於晶圓表面形成絕緣膜。步驟 213(電極形成步驟)，係藉由蒸鍍將電極形成於晶圓上。步驟 214(離子植入步驟)，係將離子植入晶圓。以上步驟 211～步驟 214 之各步驟，係構成品圓處理之各階段的前處理步驟，並視各階段所需處理加以選擇並進行。

晶圓處理的各階段中，當結束上述前處理步驟時，即如以下進行後處理步驟。此後處理步驟中，首先，步驟 215(光阻形成步驟)，將感光劑塗布於晶圓。接著，步驟 216(曝光

步驟)中，使用以上說明之曝光裝置(圖案形成裝置)及曝光方法(圖案形成方法)將光罩之電路圖案轉印於晶圓。其次，步驟 217(顯影步驟)中，使曝光之晶圓顯影，步驟 218(蝕刻步驟)中，藉由蝕刻除去光阻殘存部分以外部分之露出構件。接著，步驟 219(光阻除去步驟)中，除去結束蝕刻後不需要之光阻。

藉由反覆進行此等前處理步驟及後處理步驟，來於晶圓上形成多重電路圖案。

由於只要使用以上說明之本實施形態的元件製造方法，即會在曝光步驟(步驟 216)中使用上述實施形態之曝光裝置(圖案形成裝置)及曝光方法(圖案形成方法)，因此可一邊維持高重疊精度，一邊進行高產率之曝光。據此，能提昇形成有微細圖案之高集成度之微元件的生產性。

如以上之說明，本發明之移動體驅動系統及移動體驅動方法，係適於在移動面內驅動移動體。又，本發明之圖案形成裝置及圖案形成方法，適於在物體上形成圖案。又，本發明之曝光裝置及曝光方法、以及元件製造方法，適於製造微元件。又，本發明之編碼器的校正方法，適於編碼器之讀頭之設置位置的校正。

【符號說明】

AF	檢測區域
AL1	第一對準系統
AL2 ₁ , AL2 ₂ , AL2 ₃ , AL2 ₄	第二對準系統
AR	區域
AX	光軸

B1 ~ B4	測長光束
B4 ₁ , B4 ₂	測長光束
B5 ₁ , B5 ₂	測長光束
B6, B7	測長光束
CL	中心線
CT	上下動銷
Enc1 ~ Enc4	編碼器
FM	基準標記
IA	曝光區域
IAR	照明區域
IL	曝光用照明光
LB	雷射光束
LB ₁ , LB ₂	光束
LD	半導體雷射
LH, LV	直線
LL, LW	中心軸
LP	裝載位置
Lq	液體
L1	收束透鏡
L2a, L2b	透鏡
M	基準標記
MA, MB	向量
MST	測量載台
MTB	測量台
O	旋轉中心

PBS	偏光分束器
PL	投影光學系統
PU	投影單元
P_1, P_2	測量點
R	標線片
RG	反射型繞射光柵
RST	標線片載台
$R1a, R1b, R2a, R2b$	反射鏡
SL	空間像測量狹縫圖案
UP	卸載位置
W	晶圓
$WP1a, WP1b$	四分之一波長板
WST	晶圓載台
WTB	晶圓台
5	液體供應裝置
6	液體回收裝置
8	局部液浸裝置
10	照明系統
11	標線片載台驅動系統
12	基座
14	液浸區域
15, 41	移動鏡
16, 18	Y干涉儀
17a, 17b	反射面
19a, 19b	反射面

20	主控制裝置
28	板體
28a	第 1 撥液區域
28b	第 2 撥液區域
30	測量板
31A	液體供應管
31B	液體回收管
32	嘴單元
34	記憶體
36	框體
37, 38	格子線
39X	標尺
39X ₁ , 39X ₂	X 標尺
39Y ₁ , 39Y ₂	Y 標尺
40	鏡筒
41a, 41b, 41c	反射面
42	安裝構件
43A, 43B	Z 干涉儀
44	受光系統
45	空間像測量裝置
46	CD 桿
47A, 47B	固定鏡
50	載台裝置
52	基準格子
54	支持構件

56 ₁ ,56 ₄	臂
58 ₁ ~ 58 ₄	真空墊
60 ₁ ~ 60 ₄	旋轉驅動機構
62A ~ 62D	讀頭單元
64	Y 讀頭
64a	照射系統
64b	光學系統
64c	受光系統
64 _{A2} ,64 _{A3} ,64 _{A4}	Y 讀頭
64 _{C3} ,64 _{C4} , 64 _{C5}	Y 讀頭
64 _{y1} ,64 _{y2}	Y 讀頭
66	X 讀頭
66A, 66B	讀頭
68	調整裝置
70A, 70C	Y 線性編碼器
70B, 70D	X 線性編碼器
70E, 70F	Y 軸線性編碼器
72a ~ 72d	Z 感測器
74 _{1, 1} ~ 74 _{2, 6}	Z 感測器
76 _{1, 1} ~ 76 _{2, 6}	Z 感測器
78	局部空調系統
80, 81	X 軸固定件
82, 83, 84, 85	Y 軸可動件
86, 87	Y 軸固定件
90a	照射系統

90b	受光系統
91, 92	載台本體
94	照度偏差感測器
96	空間像測量器
98	波面像差測量器
99	感測器群
100	曝光裝置
116	標線片雷射干涉儀
118	干涉儀系統
124	載台驅動系統
126~128, 130	X干涉儀
191	前端透鏡

【生物材料寄存】

國內寄存資訊【請依寄存機構、日期、號碼順序註記】

國外寄存資訊【請依寄存國家、機構、日期、號碼順序註記】

【序列表】 (請換頁單獨記載)

※ 申請案號：106117477 (由105139591分割)

※ 申請日：096/09/03

※IPC 分類：**H01L 21/027**(2006.01)

【發明名稱】(中文/英文)

移動體驅動方法及移動體驅動系統、圖案形成方法及裝置、曝光方法
及裝置、元件製造方法、以及校正方法

【中文】

藉由控制裝置，使用編碼器系統之包含 X 編碼器與 Y 編碼器之至少各一個之三個編碼器(Enc1, Enc2, Enc3)測量載台 WST 在 XY 平面內的位置資訊，根據該位置資訊的測量結果及該位置資訊之測量所使用之讀頭(編碼器)(Enc1, Enc2 及 Enc3)之平行於 XY 平面之面內的位置資訊(p_1, q_1)、(p_2, q_2)及(p_3, q_3)，在 XY 平面內驅動載台 WST。據此，能一邊使用包含複數個讀頭之編碼器系統切換載台 WST 之移動中控制所使用的讀頭(編碼器)，一邊高精度控制載台的移動。

【英文】

(無)

【代表圖】

【本案指定代表圖】：第（ 1 ）圖。

【本代表圖之符號簡單說明】：

AX	光軸
B1, B2, B3, B4	測長光束
IA	曝光區域
IAR	照明區域
IL	曝光用照明光
Lq	液體
MST	測量載台
MTB	測量台
PL	投影光學系統
PU	投影單元
R	標線片
RST	標線片載台
W	晶圓
WST	晶圓載台
WTB	晶圓台
8	局部液浸裝置
10	照明系統
12	基座
15, 41	移動鏡
16, 18	Y干涉儀
28	板體
31A	液體供應管

31B	液體回收管
32	嘴單元
40	鏡筒
43A, 43B	Z干涉儀
47A, 47B	固定鏡
50	載台裝置
91, 92	載台本體
100	曝光裝置
116	標線片雷射干涉儀
191	前端透鏡

【本案若有化學式時，請揭示最能顯示發明特徵的化學式】：

(無)

申請專利範圍

1.一種曝光裝置，係透過投影光學系統與液體以照明光使基板曝光，其特徵在於，具備：

第 1 載台，配置於該投影光學系統上方，保持以該照明光照射之光罩；

第 1 驅動系統，驅動該第 1 載台；

第 1 測量系統，測量該第 1 載台之位置資訊；

嘴單元，配置於該投影光學系統之複數個光學元件中最靠像面側，且以該照明光通過之射出面包圍與該液體接觸之透鏡之方式設置，該嘴單元具有該液體之供給口及回收口、及配置成較該透鏡之射出面低之下面，藉由透過該供給口供給之液體在該投影光學系統下形成液浸領域，且透過該回收口將該液浸領域之液體回收；

第 2 載台，配置於該投影光學系統下方，保持該基板；

第 2 驅動系統，驅動該第 2 載台；

第 2 測量系統，於該第 2 載台設有格子部與讀頭之一方，該格子部與該讀頭之另一方設置於該第 2 載台之上方相對於該投影光學系統、該嘴單元之外側，藉由與該格子部對向之複數個該讀頭來測量該第 2 載台之位置資訊；及

控制裝置，根據該第 1、第 2 測量系統之測量資訊，分別控制該第 1、第 2 驅動系統；

該控制系統，一邊補償因該讀頭產生之該第 2 測量系統之測量誤差，一邊以進行相對於該照明光使該光罩與該基板分別相對移動之該基板之掃描曝光的方式控制該第 1、第 2 驅動系統。

2.如申請專利範圍第 1 項之曝光裝置，其中，

該第 2 測量系統，測量該第 2 載台在包含和與該投影光學系統之光軸正交之既定面平行之方向、及與該既定面正交之方向的 6 自由度方向之位置資訊。

3.如申請專利範圍第 2 項之曝光裝置，其中，

該第 2 載台，具有可與該液浸領域接觸之上面、及設於該上面之凹部內之保持具，且以該基板之表面與該上面成為大致同一面之方式於該凹部內保持該基板。

4.如申請專利範圍第 3 項之曝光裝置，其

進一步具備支持該投影光學系統之框架構件；

該格子部與該讀頭之另一方，設於該框架構件。

5.如申請專利範圍第 4 項之曝光裝置，其中，

該嘴單元，設於該框架構件。

6.如申請專利範圍第 4 項之曝光裝置，其

進一步具備設置該嘴單元之與該框架構件不同之框架構件。

7.如申請專利範圍第 4 項之曝光裝置，其中，

該格子部具有反射型格子，配置成與該既定面大致平行；

該第 2 載台，設有該讀頭，且在該格子部之下方移動。

8.如申請專利範圍第 7 項之曝光裝置，其

進一步具備與該投影光學系統分開且設於該框架構件之標記檢測系統；

藉由該標記檢測系統，檢測該基板之標記與該第 2 載台之基準標記，

在該標記檢測系統之檢測動作中，藉由該第 2 測量系統測量該第 2 載台之位置資訊。

9.如申請專利範圍第 1 至 8 項中任一項之曝光裝置，其中，
該控制裝置，補償因該讀頭之位移與光學特性之至少一方而產生之該第 2 測量系統之測量誤差。

10.如申請專利範圍第 1 至 9 項中任一項之曝光裝置，其中，
該第 2 載台移動中，以取代該複數個讀頭之 1 個讀頭而使用另一讀頭之方式切換該讀頭；

該切換後，藉由包含該複數個讀頭中除了該 1 個讀頭以外之其餘之讀頭、與該另一讀頭的複數個讀頭，測量該第 2 載台之位置資訊。

11.如申請專利範圍第 10 項之曝光裝置，其中，
根據藉由該切換前使用之該複數個讀頭所測量之位置資訊，取得為了在該切換後使用該另一讀頭控制該第 2 載台之移動的修正資訊。

12.如申請專利範圍第 11 項之曝光裝置，其中，
該切換前，藉由與該格子部對向之 3 個該讀頭，測量該第 2 載台之位置資訊；

該切換後，藉由包含該 3 個讀頭中除了該 1 個讀頭以外之 2 個讀頭、與和該 3 個讀頭相異之該另一讀頭的 3 個讀頭，測量該第 2 載台之位置資訊；

該修正資訊，自藉由在該切換前使用之 3 個讀頭所測量之位置資訊取得。

13.如申請專利範圍第 12 項之曝光裝置，其中，

該修正資訊，在包含該切換前使用之 3 個讀頭、與該另一讀頭的 4 個讀頭與該格子部對向的期間取得。

14.如申請專利範圍第 12 或 13 項之曝光裝置，其中，
該讀頭之切換，在包含該切換前使用之 3 個讀頭、與該另一讀頭的 4 個讀頭與該格子部對向的期間進行。

15.如申請專利範圍第 12 至 14 項中任一項之曝光裝置，其中，
該格子部，具有分別形成反射型格子之 4 個標尺構件；
該修正資訊之取得及該讀頭之切換，在包含該切換前使用之 3 個讀頭、與該另一讀頭的 4 個讀頭分別與該 4 個標尺構件對向的期間進行。

16.如申請專利範圍第 15 項之曝光裝置，其中，
該第 2 載台之移動中，藉由分別與該 4 個標尺構件之 3 個或 4 個對向之 3 個或 4 個該讀頭，測量該第 2 載台之位置資訊。

17. 如申請專利範圍第 16 項之曝光裝置，其中，
該第 2 載台之移動中，與該格子部對向之讀頭，從該 3 個讀頭與該 4 個讀頭中的一方變更為另一方。

18. 一種曝光方法，係透過投影光學系統與液體以照明光使基板曝光，其特徵在於，包含以下動作：

藉由嘴單元，在該投影光學系統下形成液浸領域，該嘴單元，配置於該投影光學系統之複數個光學元件中最靠像面側，且以該照明光通過之射出面包圍與該液體接觸之透鏡之方式設置，具有該液體之供給口及回收口、及配置於較該透鏡之射出面低之下面；

利用第 1 測量系統測量第 1 載台之位置資訊，該第 1 載台配置於該投

影光學系統之上方，保持以該照明光照射之光罩；

藉由第 2 測量系統之與格子部對向之複數個讀頭，測量第 2 載台之位置資訊，該第 2 測量系統係在配置於該投影光學系統之下方且保持該基板之第 2 載台設有該格子部與該讀頭之一方，該格子部與該讀頭之另一方設置於該第 2 載台之上方相對於該投影光學系統、該嘴單元之外側；

一邊補償因該讀頭產生之該第 2 測量系統之測量誤差，一邊以進行相對於該照明光使該光罩與該基板分別相對移動之該基板之掃描曝光的方式根據該第 1、第 2 測量系統之測量資訊分別移動該第 1、第 2 載台；

藉由透過該供給口供給之液體形成該液浸領域，並且透過該回收口將該液浸領域之液體回收。

19.如申請專利範圍第 18 項之曝光方法，其中，

該第 2 測量系統，測量該第 2 載台在包含和與該投影光學系統之光軸正交之既定面平行之方向、及與該既定面正交之方向的 6 自由度方向之位置資訊。

20.如申請專利範圍第 19 項之曝光方法，其中，

該基板以其表面成為與該第 2 載台之上面大致同一面之方式，保持於該上面之凹部內。

21.如申請專利範圍第 20 項之曝光方法，其中，

該格子部與該讀頭之另一方，設置於支持該投影光學系統之框架構件。

22.如申請專利範圍第 21 項之曝光方法，其中，

該第 2 載台，設有該讀頭，且在該格子部之下方移動。

23.如申請專利範圍第 18 至 22 項中任一項之曝光方法，其中，

補償因該讀頭之位移與光學特性之至少一方而產生之該第 2 測量系統之測量誤差。

24.如申請專利範圍第 18 至 23 項中任一項之曝光方法，其中，
該第 2 載台移動中，以取代該複數個讀頭之 1 個讀頭而使用另一讀頭之方式進行該讀頭之切換；

該切換後，藉由包含該複數個讀頭中除了該 1 個讀頭以外之其餘之讀頭、與該另一讀頭的複數個讀頭，測量該第 2 載台之位置資訊。

25.如申請專利範圍第 24 項之曝光方法，其中，
根據藉由該切換前使用之該複數個讀頭所測量之位置資訊，取得為了在該切換後使用該另一讀頭控制該第 2 載台之移動的修正資訊。

26.如申請專利範圍第 25 項之曝光方法，其中，
該切換前，藉由與該格子部對向之 3 個該讀頭，測量該第 2 載台之位置資訊；

該切換後，藉由包含該 3 個讀頭中除了該 1 個讀頭以外之 2 個讀頭、與和該 3 個讀頭相異之該另一讀頭的 3 個讀頭，測量該第 2 載台之位置資訊；

該修正資訊，自藉由在該切換前使用之 3 個讀頭所測量之位置資訊取得。

27.如申請專利範圍第 26 項之曝光方法，其中，
該修正資訊，在包含該切換前使用之 3 個讀頭、與該另一讀頭的 4 個讀頭與該格子部對向的期間取得。

28.如申請專利範圍第 26 或 27 項之曝光方法，其中，

該讀頭之切換，在包含該切換前使用之 3 個讀頭、與該另一讀頭的 4 個讀頭與該格子部對向的期間進行。

29.如申請專利範圍第 26 至 28 項中任一項之曝光方法，其中，
該格子部，具有分別形成反射型格子之 4 個標尺構件；

該修正資訊之取得及該讀頭之切換，在包含該切換前使用之 3 個讀頭、與該另一讀頭的 4 個讀頭分別與該 4 個標尺構件對向的期間進行。

30.如申請專利範圍第 29 項之曝光方法，其中，

該第 2 載台之移動中，藉由分別與該 4 個標尺構件之 3 個或 4 個對向之 3 個或 4 個該讀頭，測量該第 2 載台之位置資訊。

31.如申請專利範圍第 30 項之曝光方法，其中，

該第 2 載台之移動中，與該格子部對向之讀頭，從該 3 個讀頭與該 4 個讀頭中的一方變更為另一方。

32.一種元件製造方法，包含：

使用申請專利範圍第 18 至 31 項中任一項之曝光方法使基板曝光之動作；

使曝光後之該基板顯影之動作。

33. 一種元件製造方法，包含：

使用申請專利範圍第 1 至 17 項中任一項之曝光裝置使基板曝光之動作；

使曝光後之該基板顯影之動作。

圖 1

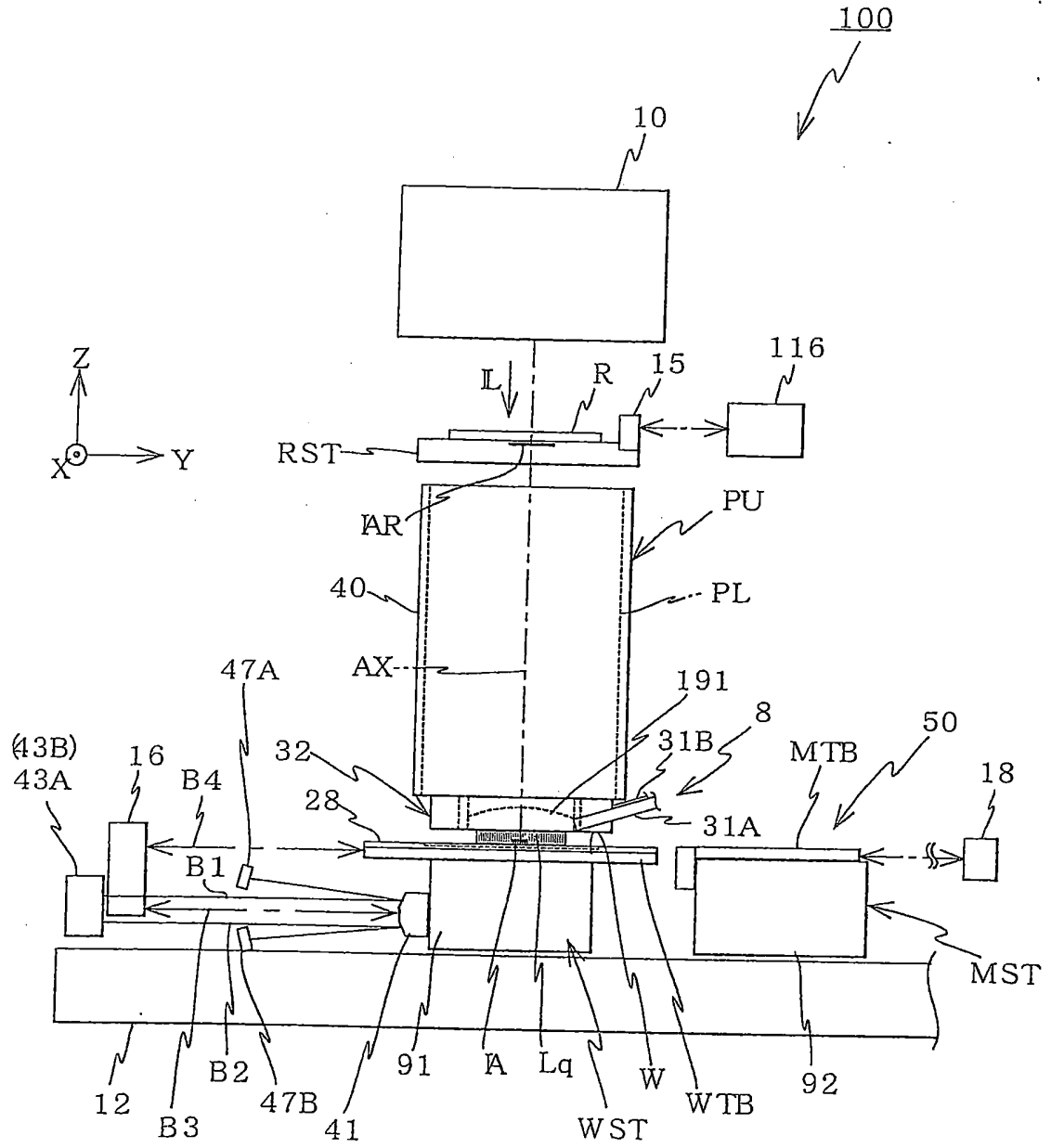


圖 2

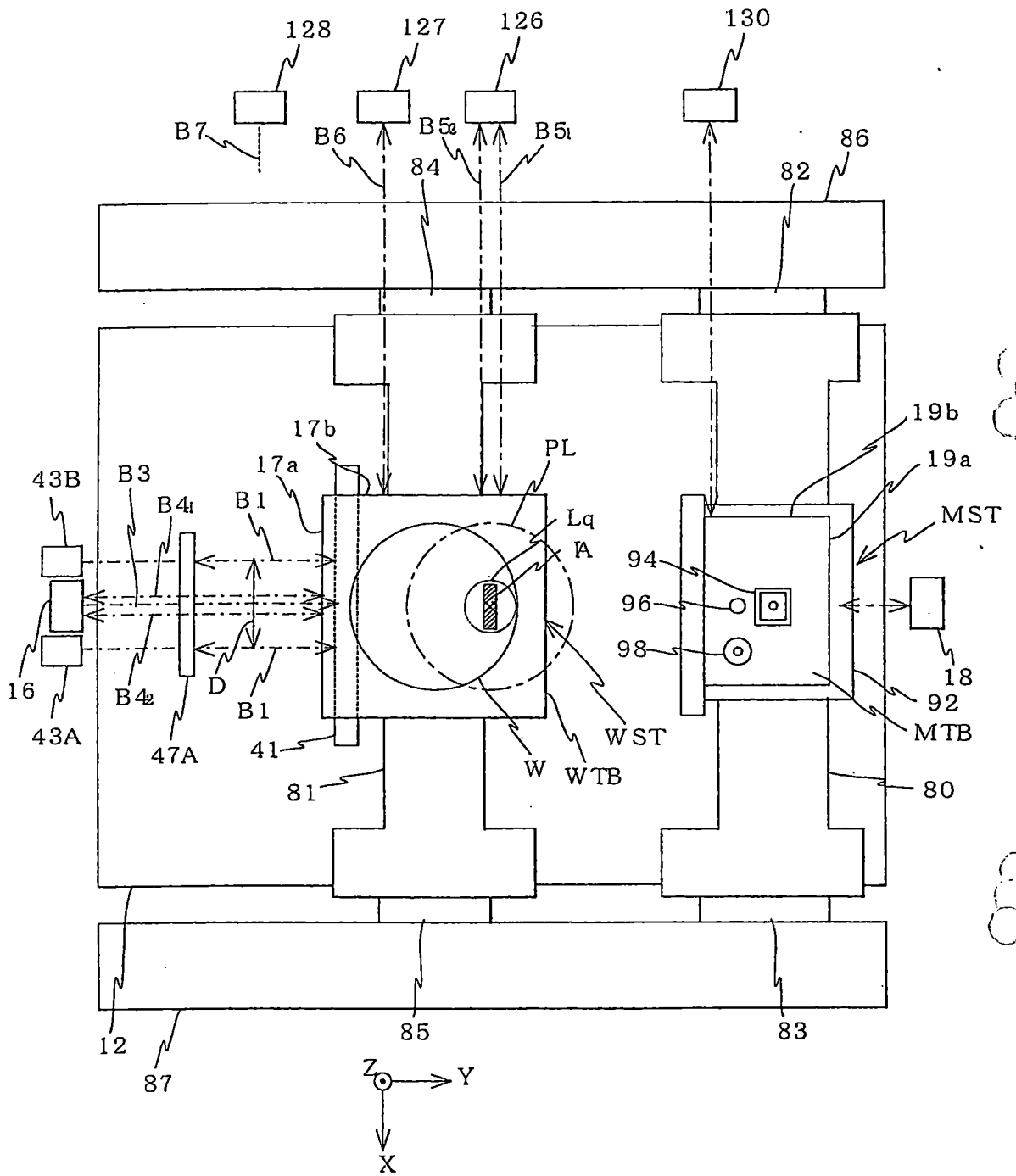


圖 4

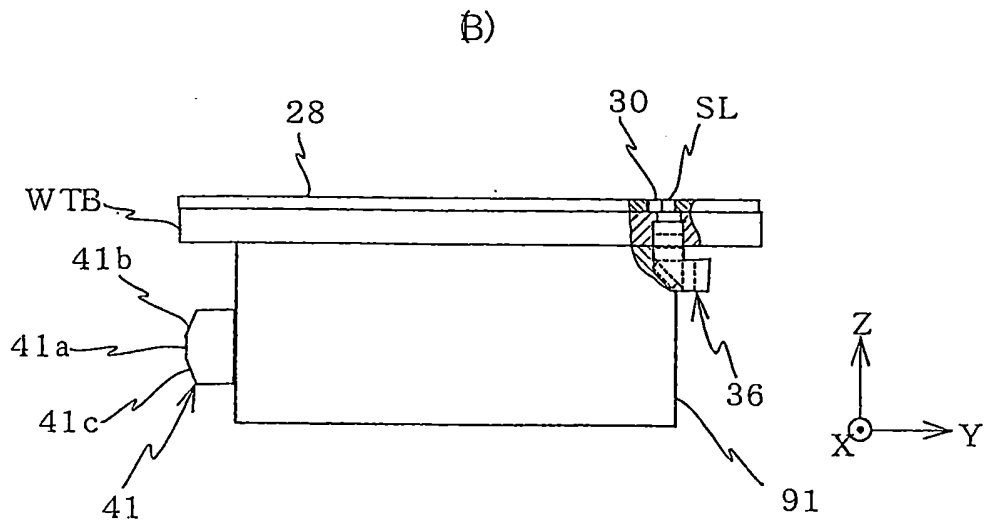
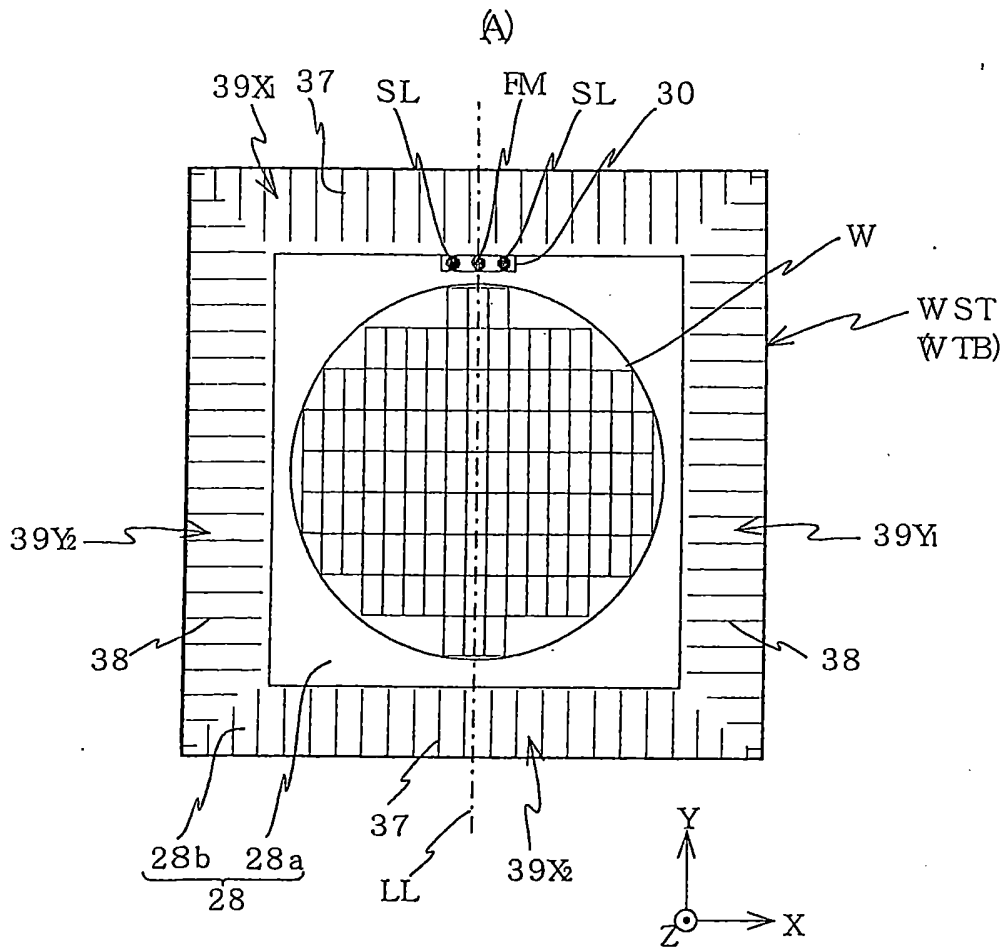
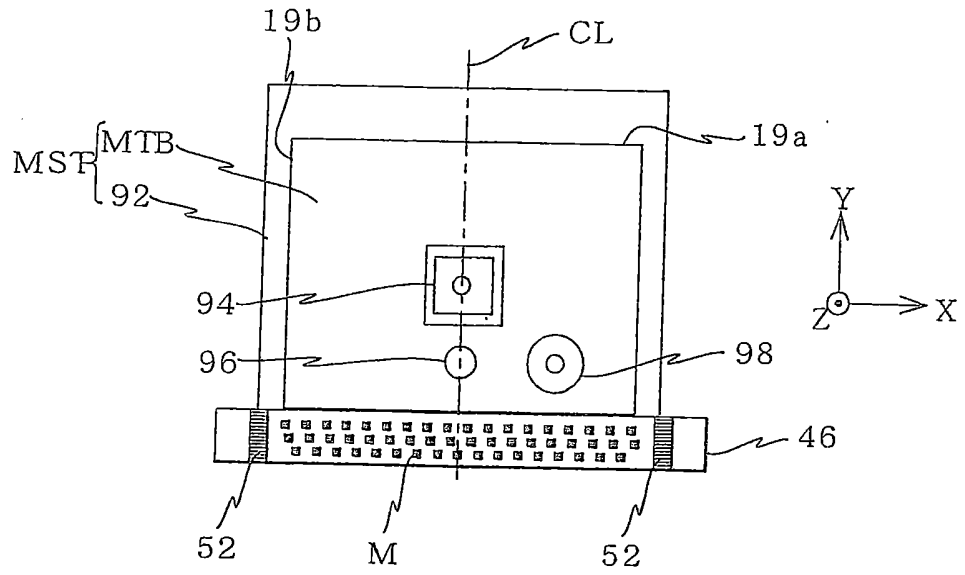


圖 5

(A)



(B)

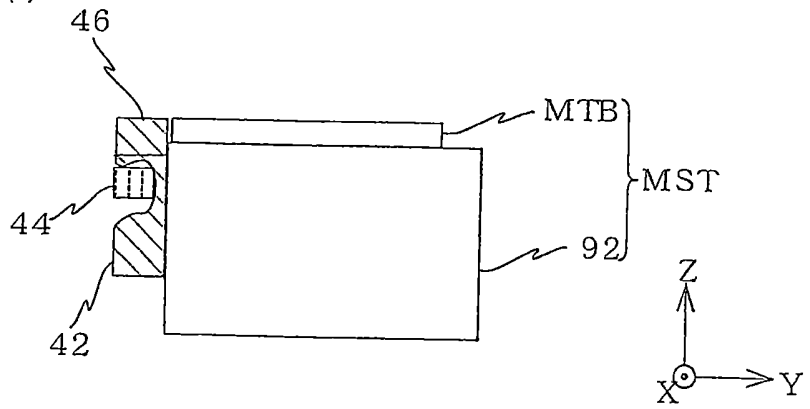


圖6

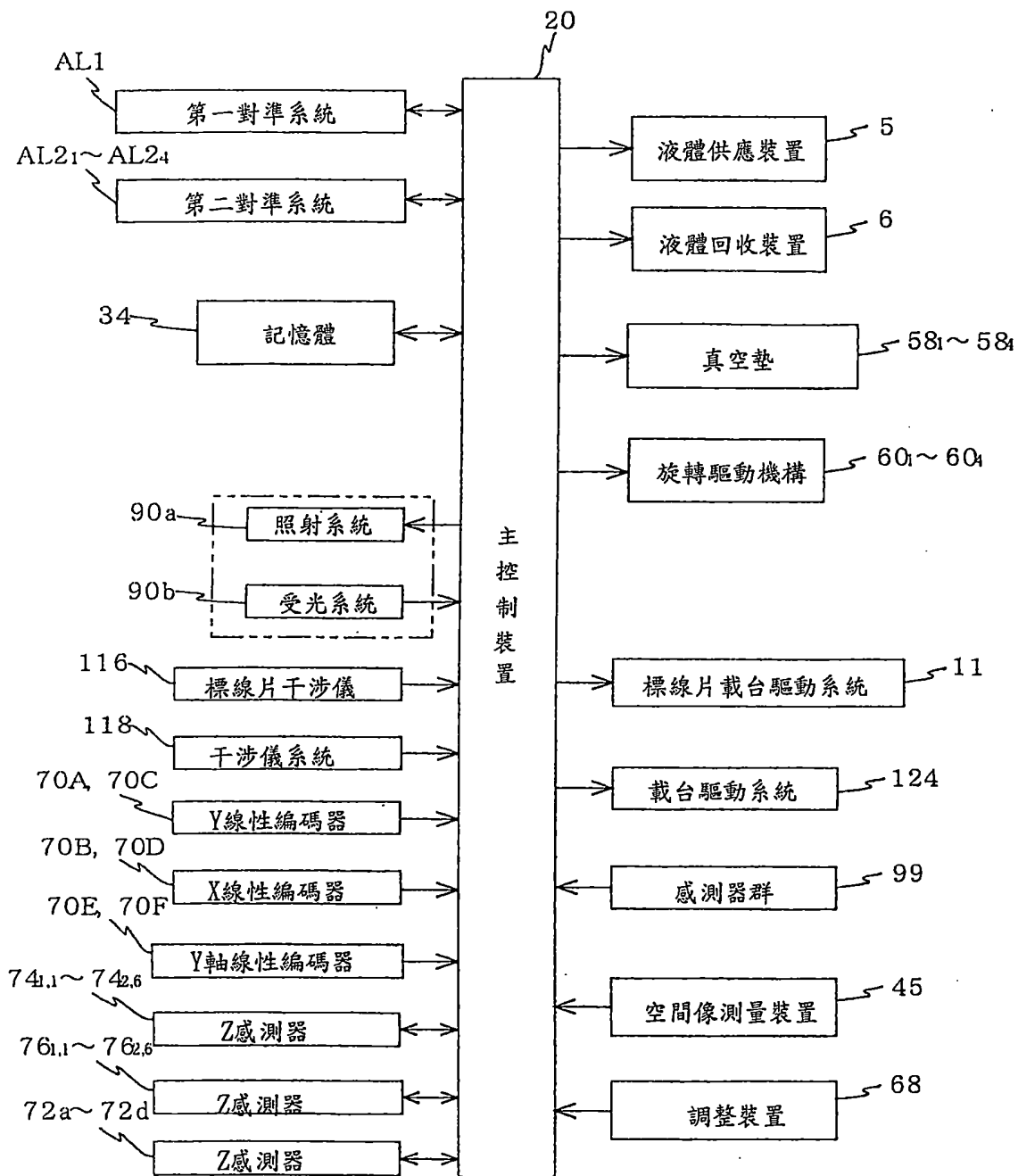


圖 7

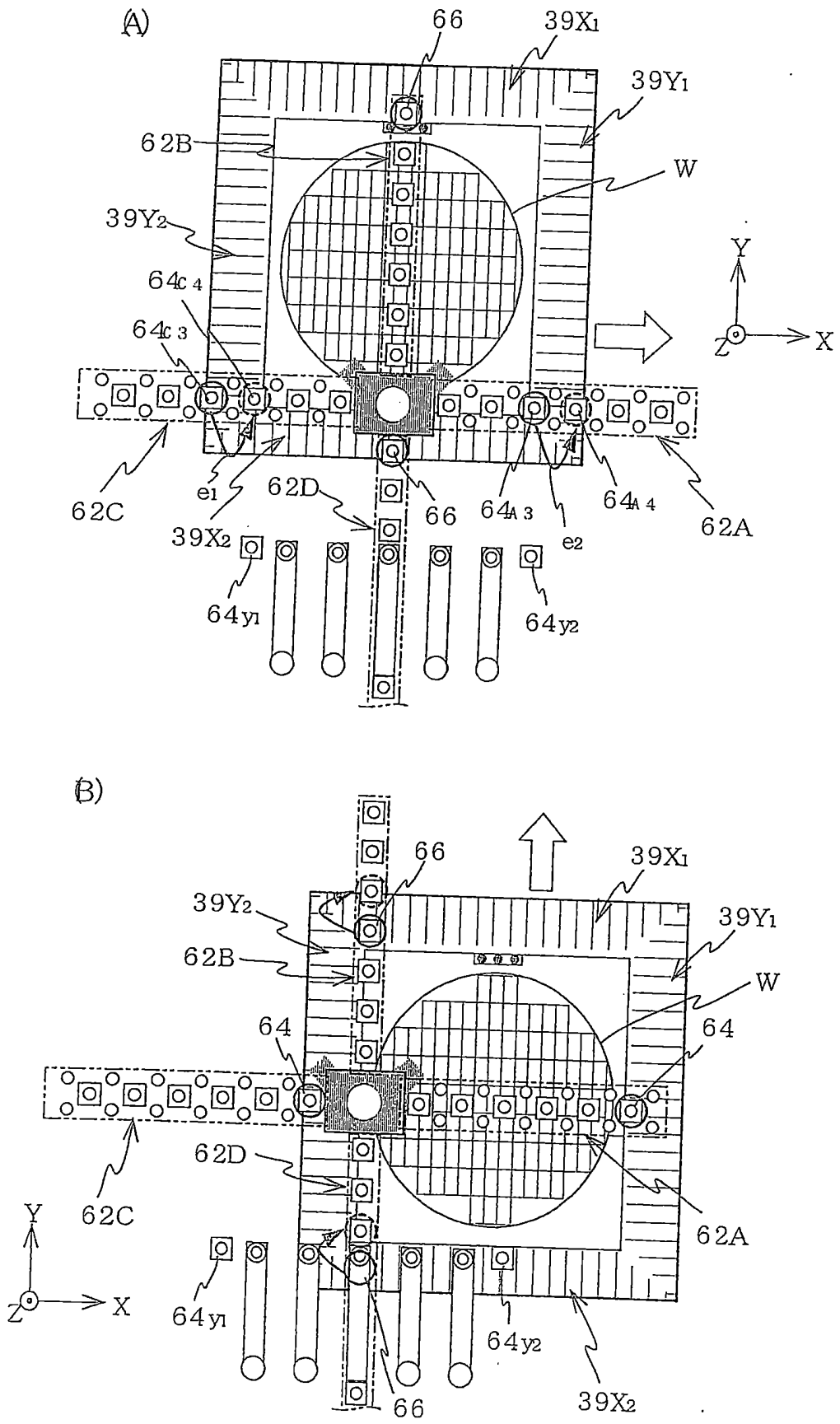


圖 8

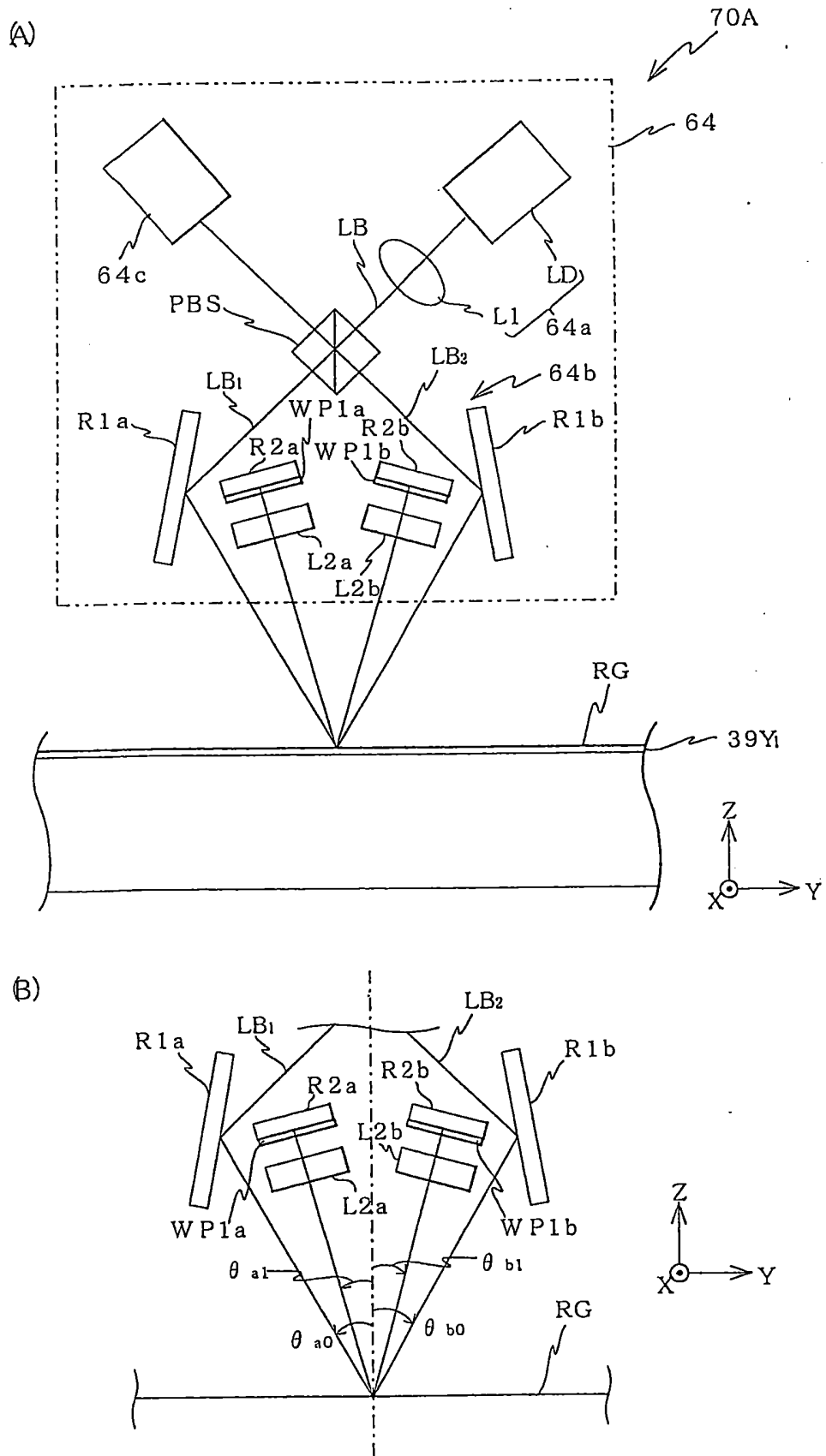


圖 9

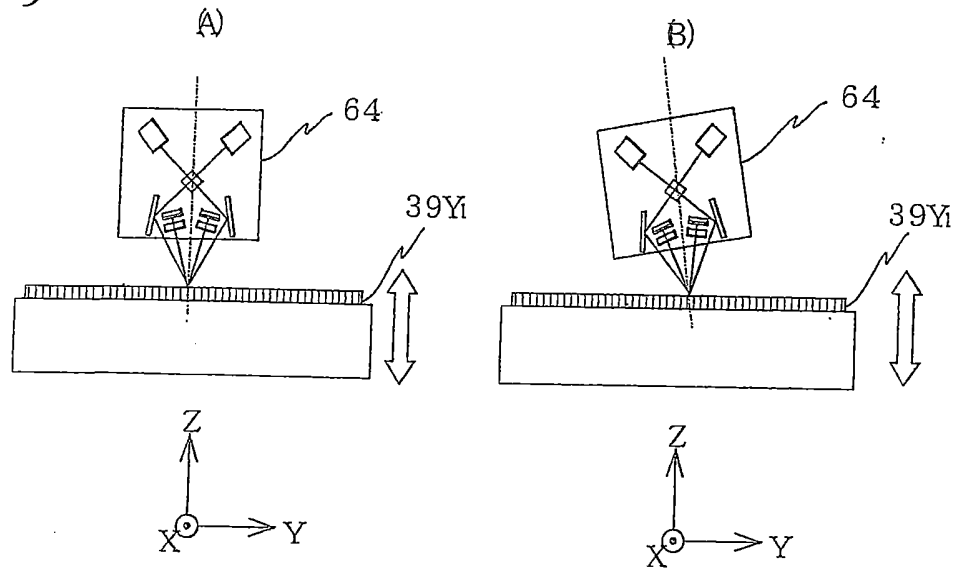


圖 10

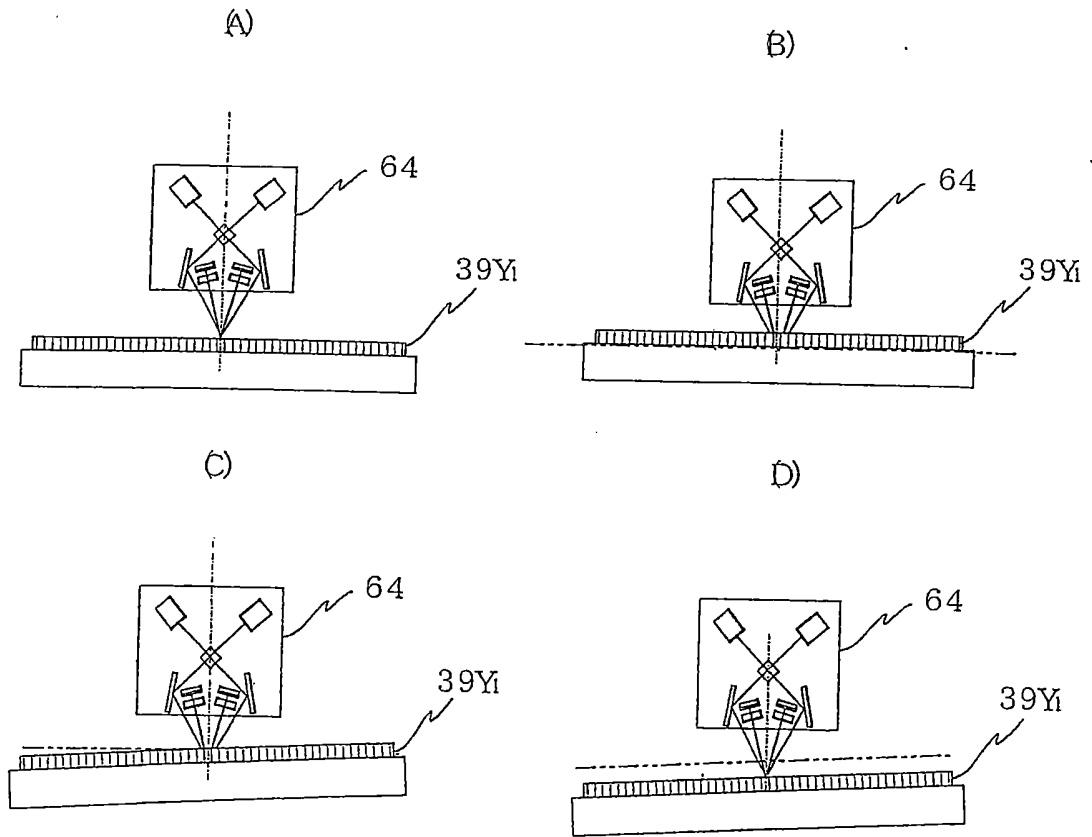


圖 11

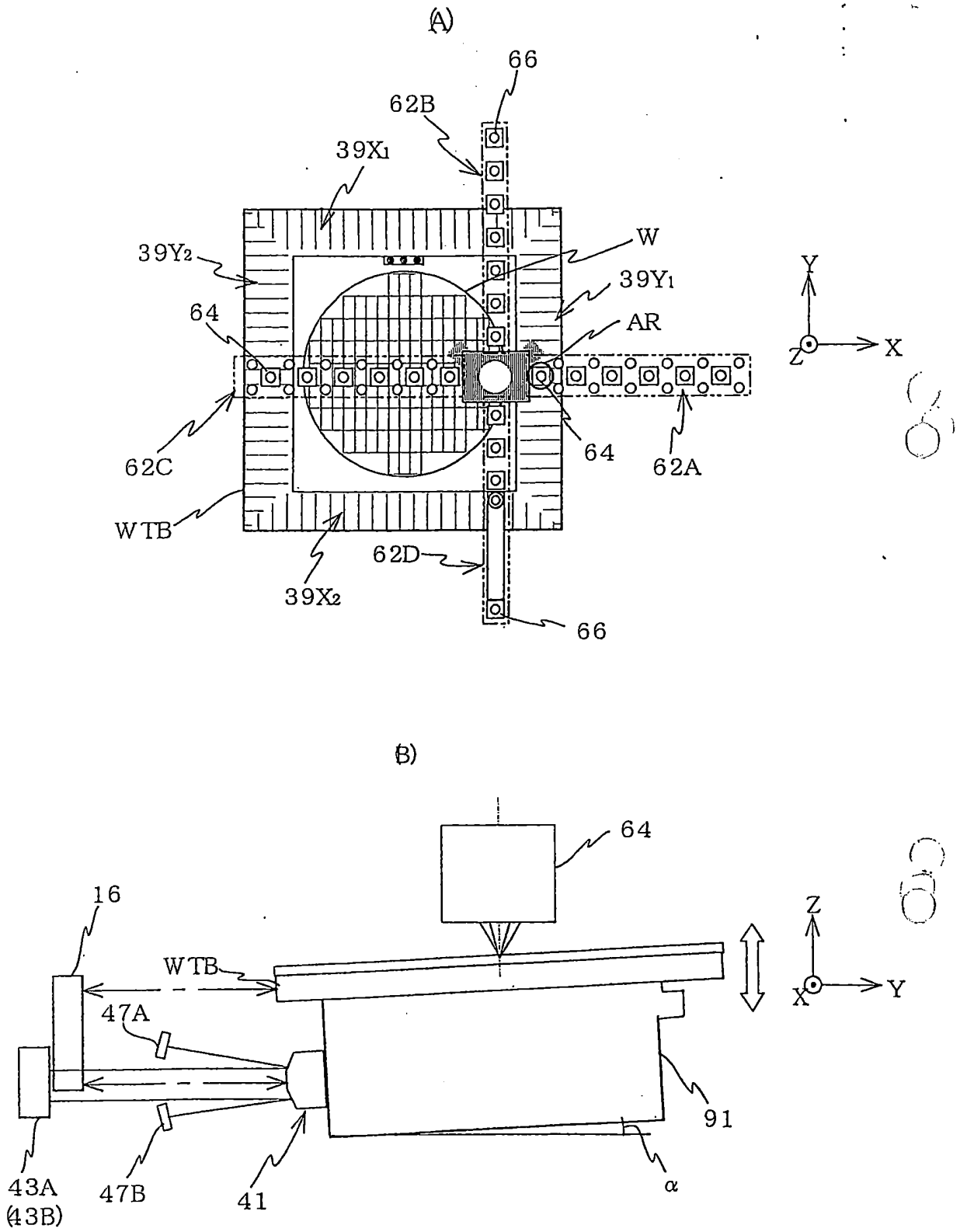


圖12

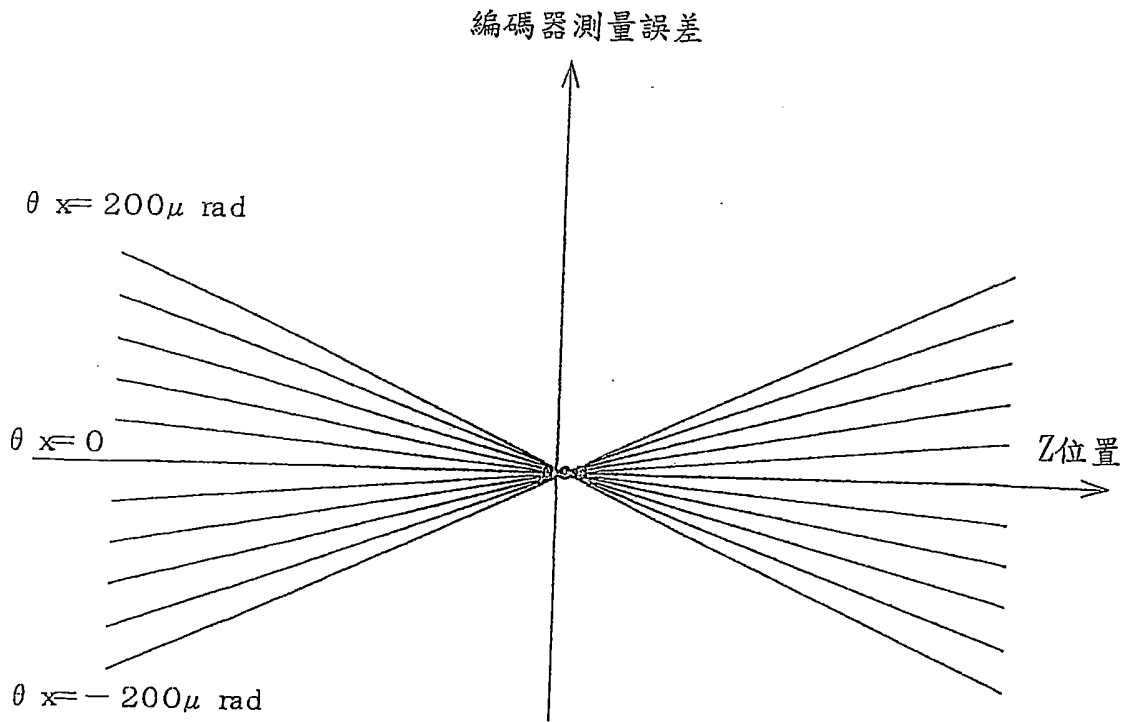


圖13

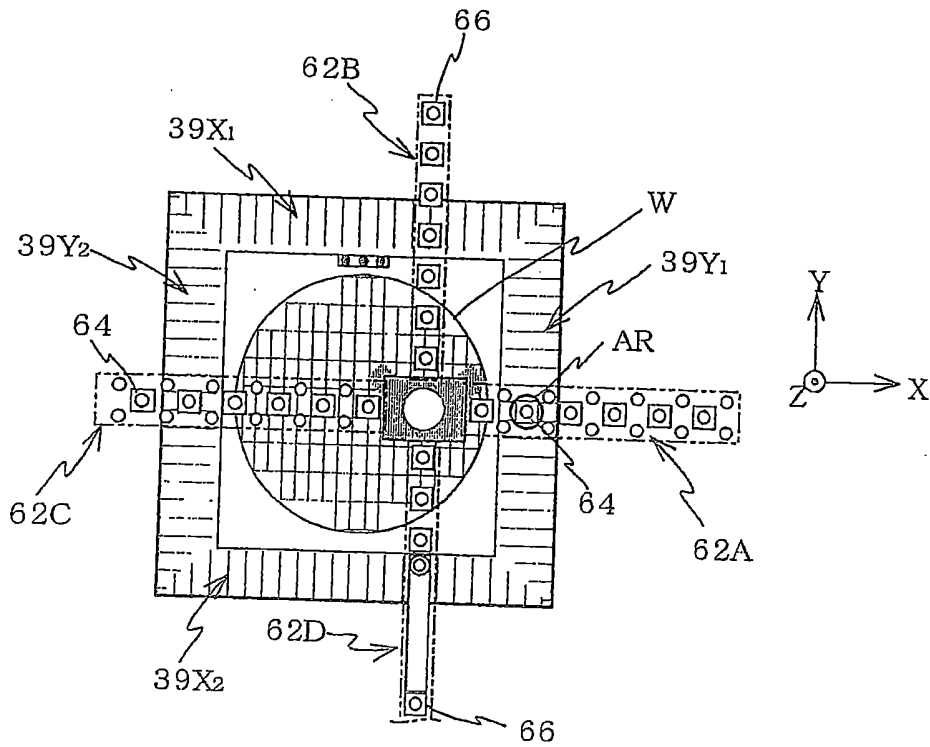


圖 15

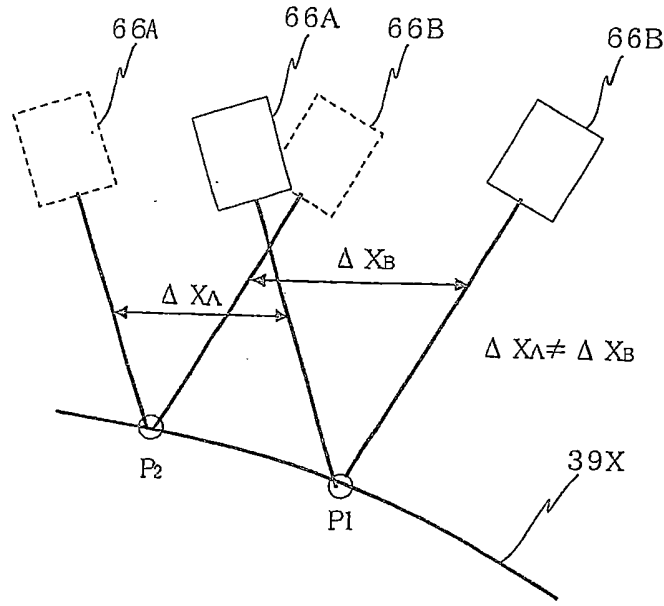


圖 16

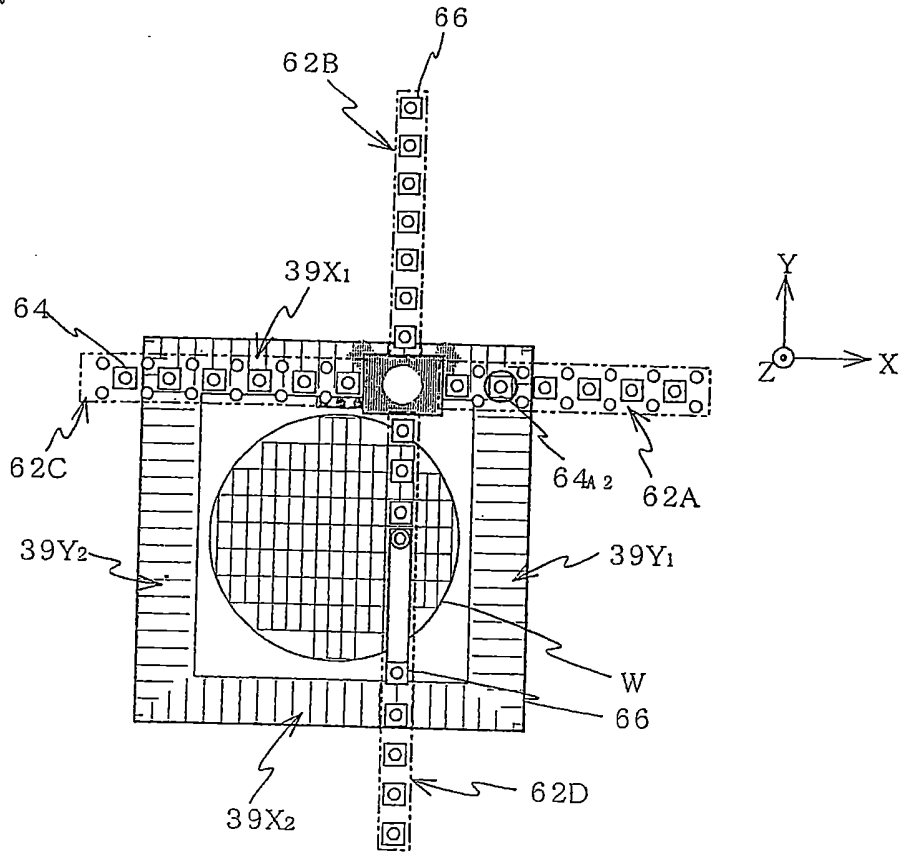


圖 17

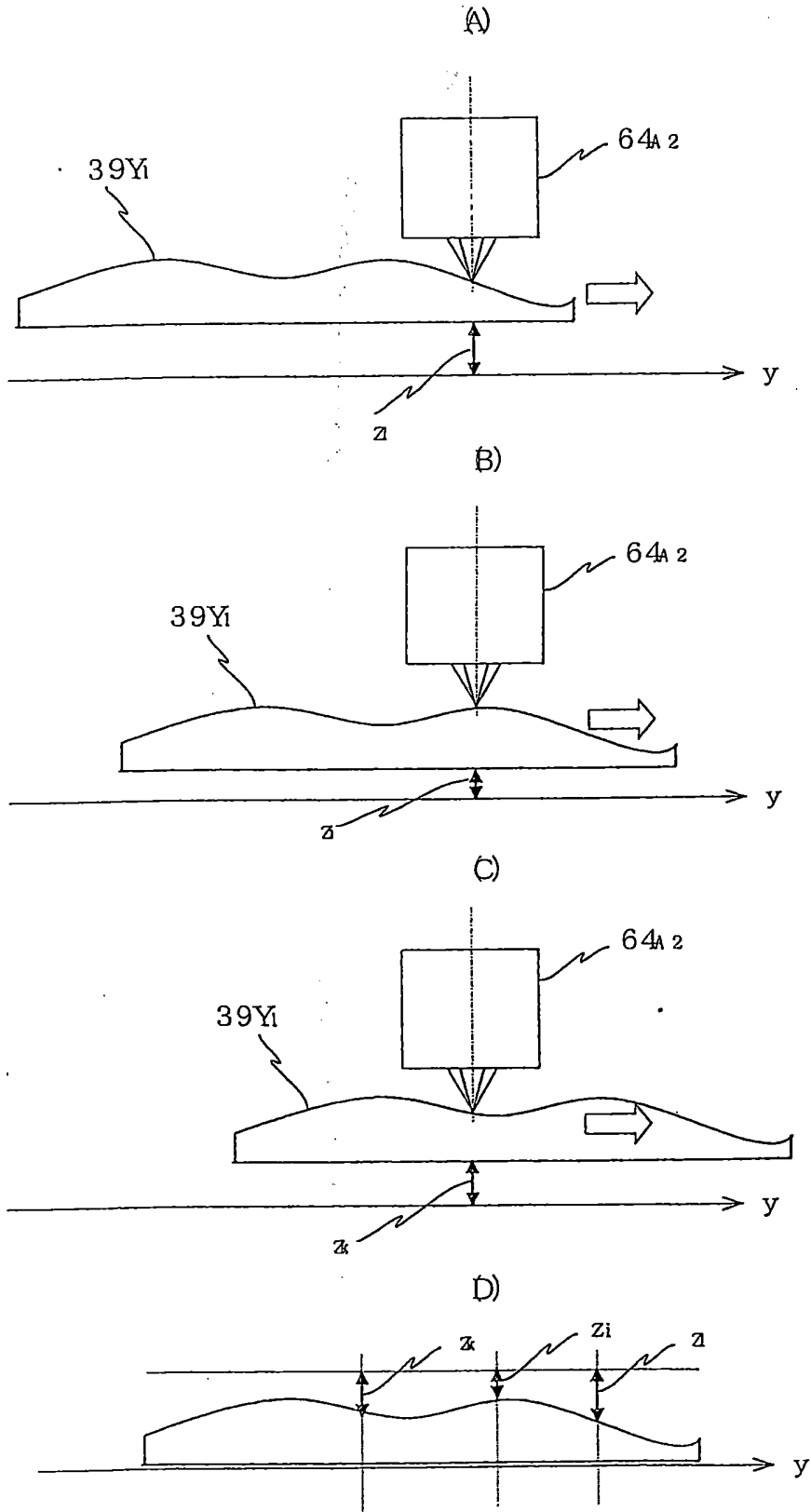


圖 18

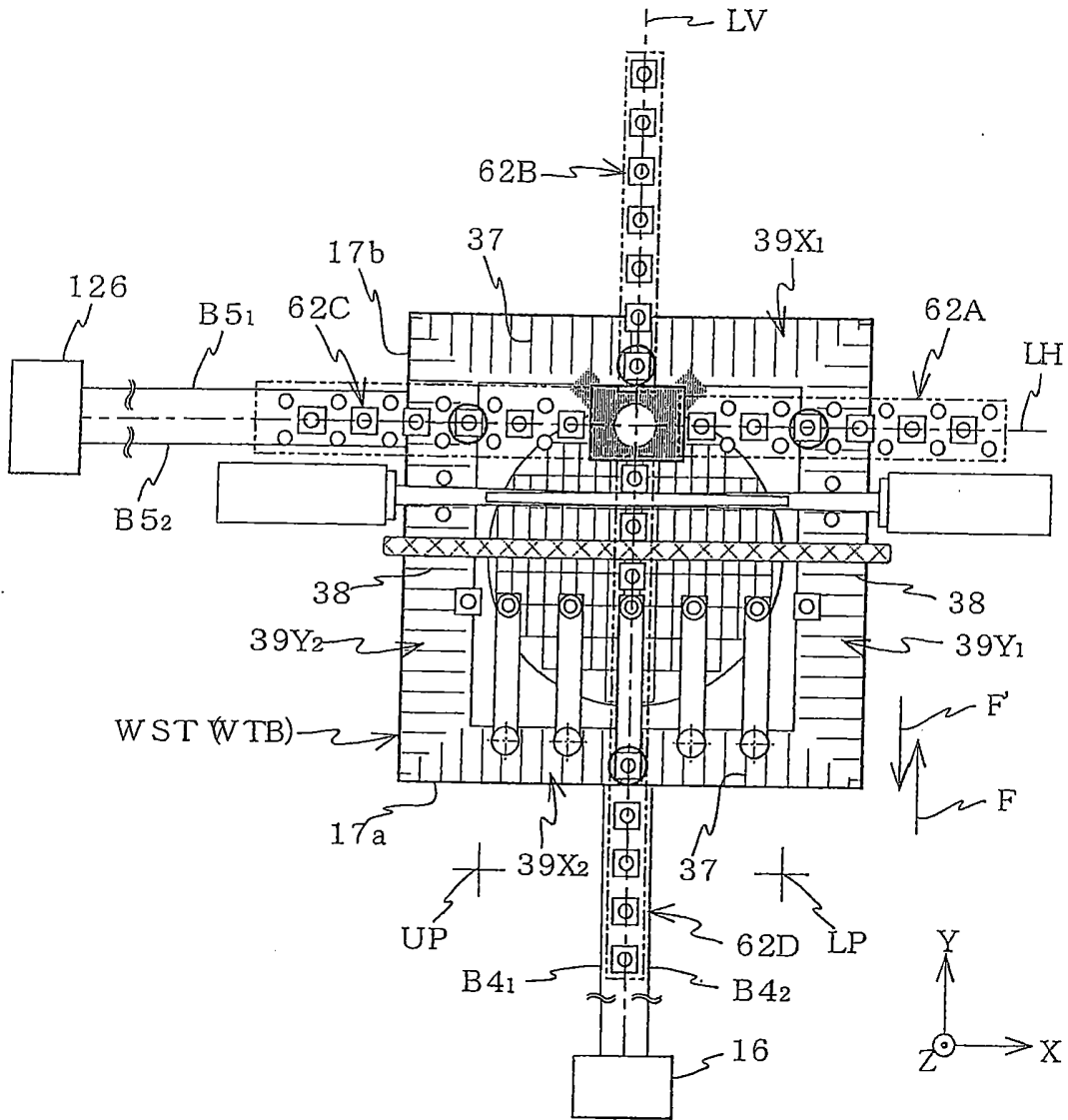
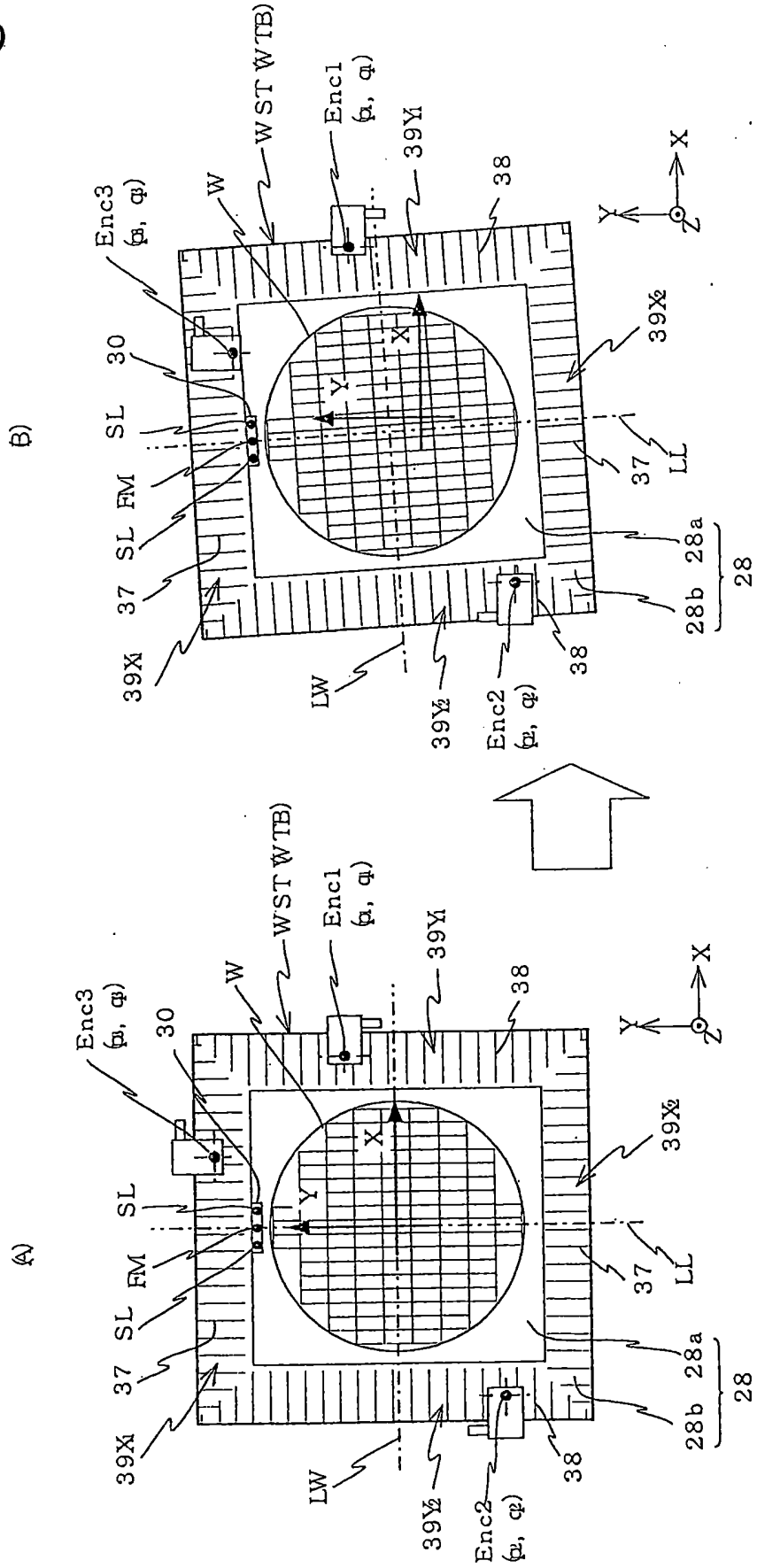


圖 19



033

033

圖 20

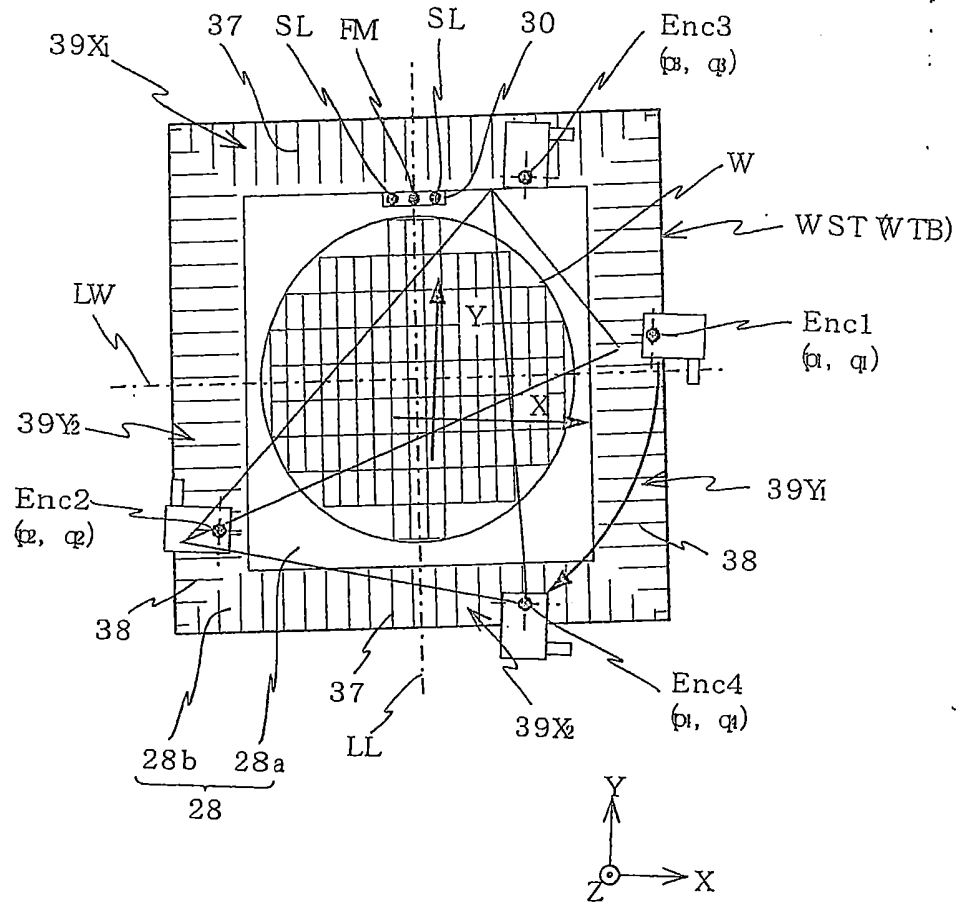


圖21

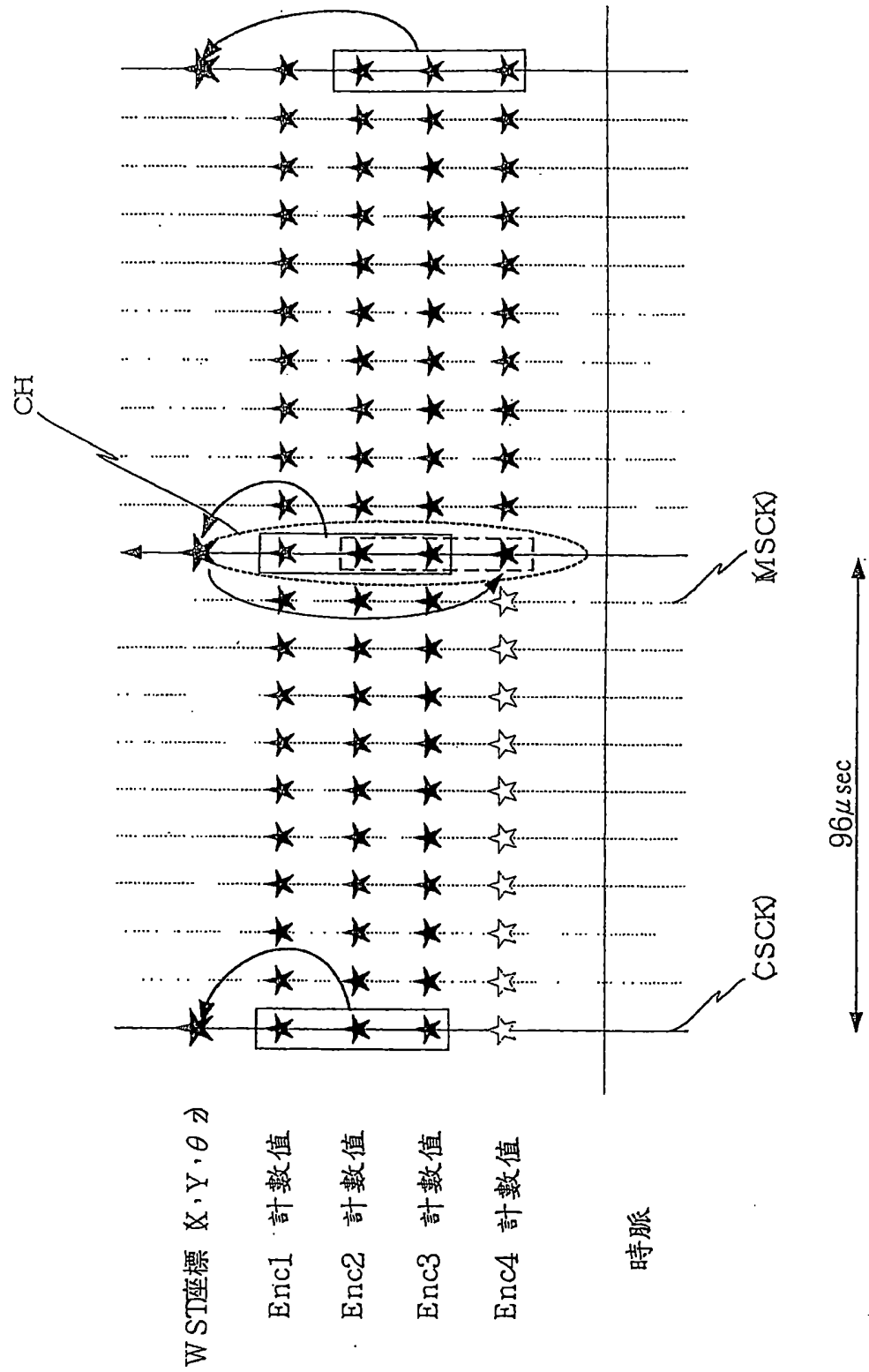


圖 24

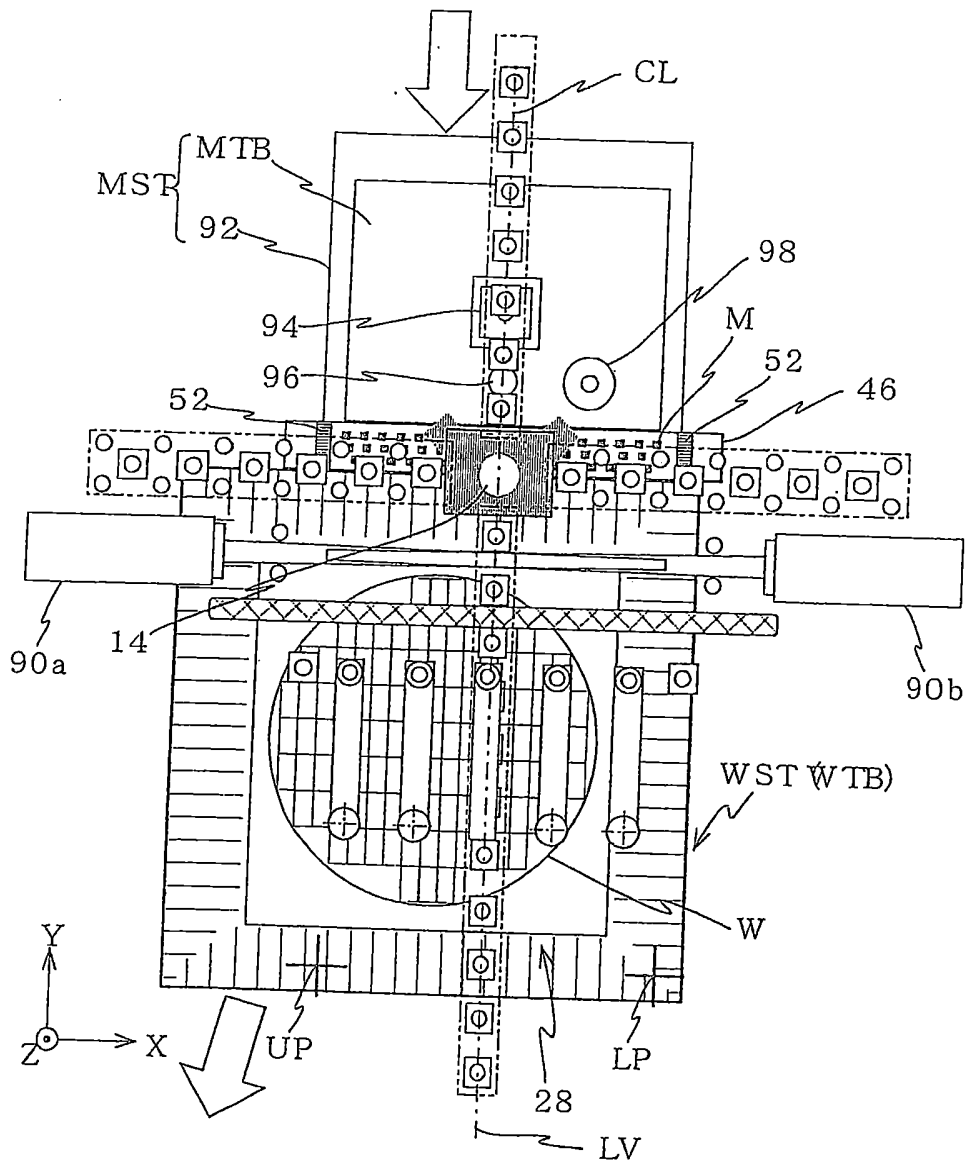


圖 36

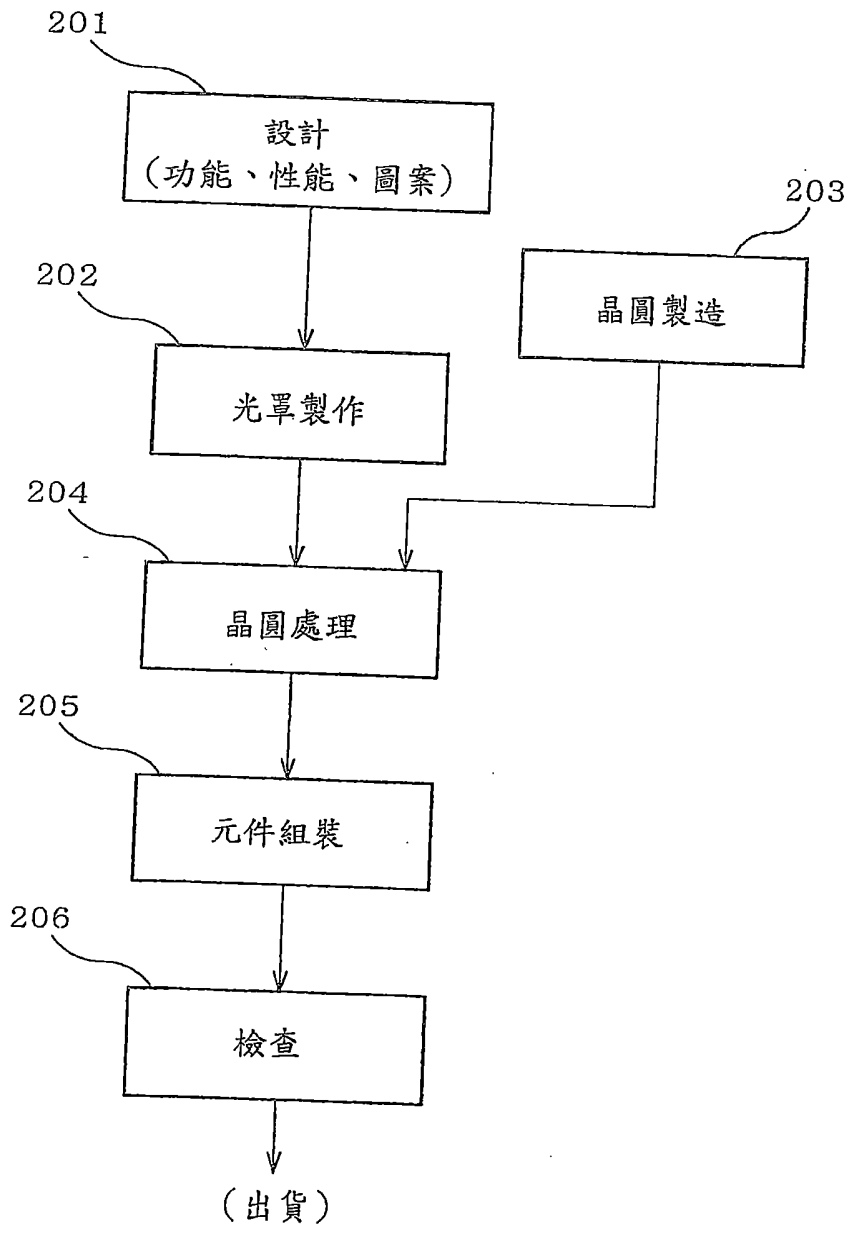
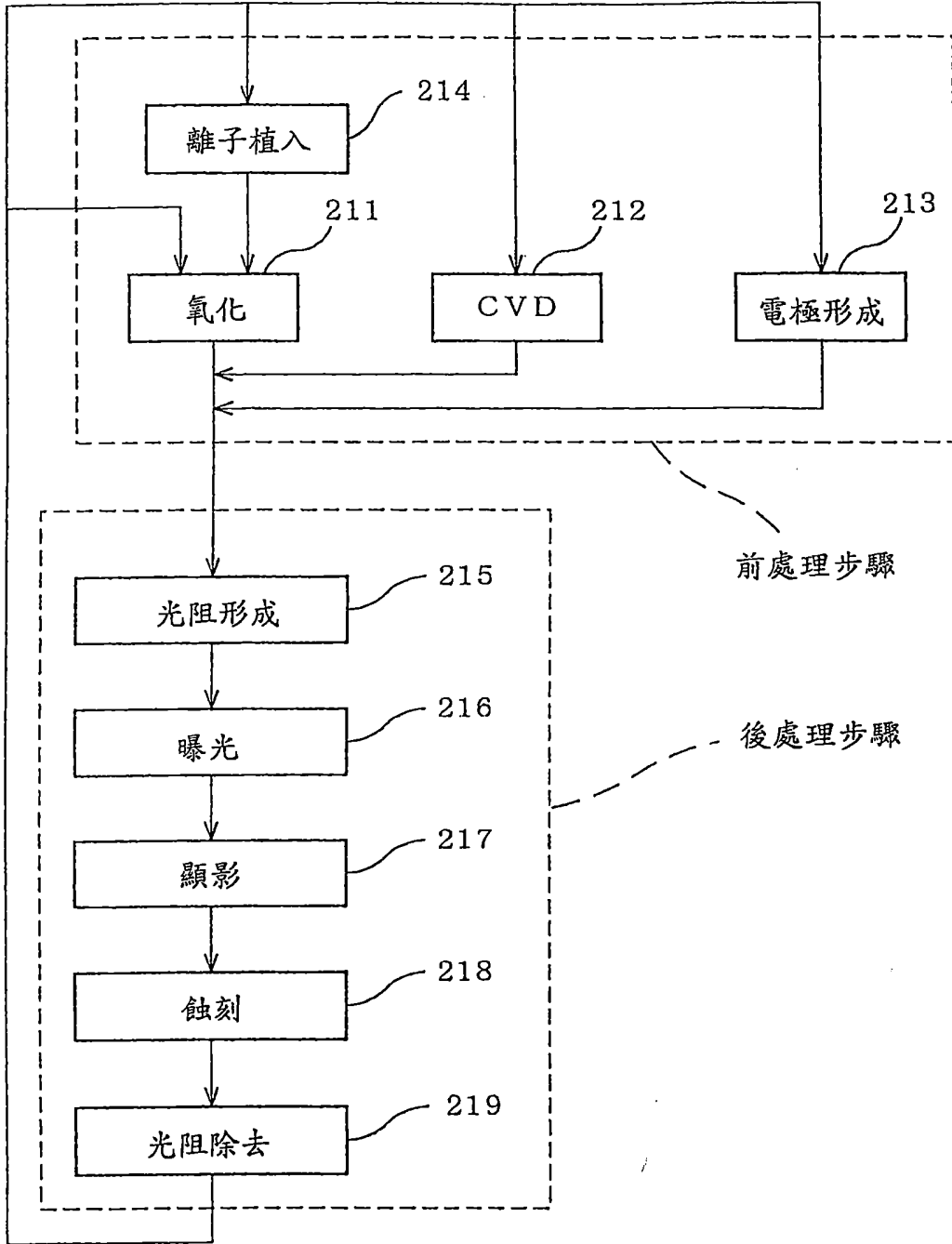


圖37



000

000