

(12) 实用新型专利

(10) 授权公告号 CN 201875950 U

(45) 授权公告日 2011.06.22

(21) 申请号 201020582052.1

(22) 申请日 2010.10.25

(73) 专利权人 北京印刷学院

地址 102600 北京市大兴区兴华北路 25 号
北京印刷学院

(72) 发明人 张立君

(51) Int. Cl.

F24J 2/14 (2006.01)

F24J 2/24 (2006.01)

H02N 6/00 (2006.01)

(ESM) 同样的发明创造已同日申请发明专利

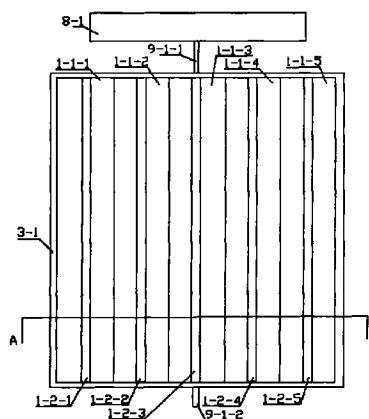
权利要求书 1 页 说明书 3 页 附图 2 页

(54) 实用新型名称

抛物柱面聚光空心圆柱体采光太阳能热电采
光装置

(57) 摘要

一种抛物柱面聚光空心圆柱体采光太阳能热
电采光装置,由长方形箱体、水箱、冷水管、热水
管、平面透明盖板和太阳能聚光接收机构构成,该
装置通过抛物柱面的反光聚焦作用接收太阳能,
可大幅提高太阳能的接收效率,可用来实现在强
光和弱光的环境下太阳能的采集和接收。



1. 一种抛物柱面聚光空心圆柱体采光太阳能热电采光装置,由长方形箱体、水箱、冷水管、热水管、平面透明盖板和太阳能聚光接收机构构成,各太阳能聚光接收机构都由一块抛物柱面反光镜和一个光能接收器构成,其特征是:各太阳能聚光接收机构的光能接收器由一根长直的圆柱面空心导热管和一块长直的圆柱面太阳能电池板构成,各光能接收器的圆柱面太阳能电池板紧密粘合在该光能接收器的圆柱面空心导热管的表面上,各太阳能聚光接收机构光能接收器的圆柱面太阳能电池板正对该太阳能聚光接收机构的抛物柱面反光镜的反光面,各太阳能聚光接收机构的圆柱面空心导热管的轴线与该太阳能聚光接收机构的抛物柱面反光镜的焦线相互重合,各太阳能聚光接收机构的圆柱面空心导热管对称的位于该太阳能聚光接收机构的抛物柱面反光镜的对称面的两侧。

抛物柱面聚光空心圆柱体采光太阳能热电采光装置

所属技术领域：

[0001] 本实用新型涉及一种太阳能应用技术，特别是一种利用抛物柱面聚光原理接收太阳能的抛物柱面聚光空心圆柱体采光太阳能热电采光装置，该装置通过反光面的反光聚焦作用接收太阳能，可大幅提高太阳能的接收效率。

背景技术：

[0002] 太阳能是一种清洁能源，取之不尽、用之不竭，也不会造成环境污染，如今，无论在沿海城市，还是在内陆城市，太阳能产品正越来越多地进入人们的视野，太阳能路灯、太阳能草坪灯、太阳能庭院灯、太阳能楼道灯、公交站台灯、交通信号灯等等，各种太阳能热水器也已经走近千家万户。但这些太阳能产品大多数都没有聚光功能，造成太阳能利用率低下。太阳能接收元件表面的光强提高一倍，太阳能接收元件的接收效率将提高一倍，目前太阳能产业技术竞争的焦点主要是太阳能接收效率之争，可见提高接收效率对整个行业重要程度，因此能否有效的提高太阳能接收元件的光照强度，就成为人们利用太阳能时最为关注的问题。

[0003] 近些年，国外在一些太阳能电站的光伏矩阵中实现了太阳能聚光接收，国内也有类似的试验装置，但这些装置结构复杂、体积庞大、造价高难以在太阳能家用产品上得到推广。

实用新型内容：

[0004] 为了克服现有的聚光装置机械结构复杂、体积庞大、造价高等缺点，本实用新型针对现有技术存在的不足，对现有技术进行了改进，提出了一种体积小、结构简单可靠、成本低的太阳能聚光接收装置、它可实现太阳能的聚光接收。

[0005] 本实用新型解决其技术问题所采用的技术方案是：在一个长方形箱体内存放了多个太阳能聚光接收机构，各太阳能聚光接收机构都由一块抛物柱面反光镜和一个光能接收器构成，各太阳能聚光接收机构整齐排列在长方形箱体内，在长方形箱体的上方安装了一个水箱，在长方形箱体的上面盖有一块平面透明盖板，平面透明盖板将各太阳能聚光接收机构封闭在长方形箱体内，各太阳能聚光接收机构的抛物柱面反光镜的开口正对平面透明盖板，各个太阳能聚光接收机构的抛物柱面反光镜的焦线相互平行，各个太阳能聚光接收机构的抛物柱面反光镜的焦线位于同一个与平面透明盖板平行的平面上，各个太阳能聚光接收机构的光能接收器安装在该太阳能聚光接收机构的抛物柱面反光镜的焦线上，

[0006] 各太阳能聚光接收机构的光能接收器由一根长直的圆柱面空心导热管和一块长直的圆柱面太阳能电池板构成，各光能接收器的圆柱面太阳能电池板紧密粘合在该光能接收器的圆柱面空心导热管的表面上，各个光能接收器的圆柱面空心导热管的下端通过一根冷水管与水箱相通，各个光能接收器的圆柱面空心导热管的上端通过一根热水管与水箱相通，

[0007] 各光能接收器的圆柱面太阳能电池板紧密粘合在该光能接收器的圆柱面空心导

热管的表面上,各太阳能聚光接收机构光能接收器的圆柱面太阳能电池板正对该太阳能聚光接收机构的抛物柱面反光镜的反光面,各太阳能聚光接收机构的圆柱面空心导热管的轴线与该太阳能聚光接收机构的抛物柱面反光镜的焦线相互重合,各太阳能聚光接收机构的圆柱面空心导热管对称的位于该太阳能聚光接收机构的抛物柱面反光镜的对称面的两侧,

[0008] 当太阳光垂直于平面透明盖板入射时,入射光线通过各太阳能聚光接收机构的抛物柱面反光镜的反射聚焦后都能垂直照射在各光能接收器的圆柱面太阳能电池板上,照射在各光能接收器的圆柱面太阳能电池板上的光能的一部分通过各太阳能聚光接收机构的圆柱面太阳能电池板转换为电能,光能的另一部分通过各太阳能聚光接收机构的圆柱面空心导热管转换为热能,通过各太阳能聚光接收机构的抛物柱面反光镜的反光聚焦作用大幅提高了照射在各太阳能聚光接收机构的圆柱面太阳能电池板上的太阳光的强度,因而大幅提高了各光能接收器的光电和光热转换率。

[0009] 本实用新型的有益效果是:通过各抛物柱面反光镜的反光聚焦作用大幅提高了照射在光能接收器上的太阳光的强度,因而大幅提高了光能接收器的光电和光热转换率,实现了在强光和弱光的环境下都有较高的光电和光热转换率。

附图说明:

[0010] 下面结合附图和实施例对本实用新型进一步说明。

[0011] 图 1 是本实用新型的整体结构图。

[0012] 图 2 是本实用新型的整体结构图的 A-A 剖视图。

[0013] 图 3 是本实用新型实施例的太阳能聚光接收机构剖视图的放大图。

[0014] 图 4 是抛物柱面的示意图。

[0015] 在图 4 的抛物柱面构成图中:抛物线 L,准线 L1,顶点 O,焦点 f,对称轴 L2,抛物柱面 S,准平面 S1,对称面 S2,焦线 L3。

具体实施方式:

[0016] 在图 1 和图 2 中,在长方形箱体 3-1 内安装了由抛物柱面反光镜 1-1-1 和光能接收器 1-2-1 构成的太阳能聚光接收机构一、由抛物柱面反光镜 1-1-2 和光能接收器 1-2-2 构成的太阳能聚光接收机构二、由抛物柱面反光镜 1-1-3 和光能接收器 1-2-3 构成的太阳能聚光接收机构三、由抛物柱面反光镜 1-1-4 和光能接收器 1-2-4 构成的太阳能聚光接收机构四、由抛物柱面反光镜 1-1-5 和光能接收器 1-2-5 构成的太阳能聚光接收机构五,五个太阳能聚光接收机构的整齐排列在长方形箱体 3-1 内,五个太阳能聚光接收机构的结构和各项尺寸相同,五个太阳能聚光接收机构的光能接收器的结构和各项尺寸相同,在长方形箱体 3-1 的上面盖有一块平面透明盖板 4-1,平面透明盖板 4-1 将五个太阳能聚光接收机构的封闭在长方形箱体 3-1 内,

[0017] 五个太阳能聚光接收机构的抛物柱面反光镜的开口正对平面透明盖板,五个太阳能聚光接收机构的抛物柱面反光镜的焦线相互平行,五个太阳能聚光接收机构的抛物柱面反光镜的焦线位于同一个与平面透明盖板平行的平面上,各个太阳能聚光接收机构的光能接收器安装在该太阳能聚光接收机构的抛物柱面反光镜的焦线上,

[0018] 图 3 中给出了第一太阳能聚光接收机构的结构,在图 3 中第一太阳能聚光接收机

构由抛物柱面反光镜 1-1-1 和光能接收器 1-2-1 构成,光能接收器 1-2-1 由圆柱面空心导热管 5-6 和圆柱面太阳能电池板 10-6 构成,圆柱面太阳能电池板 10-6 紧密粘合在圆柱面空心导热管 5-6 的表面上,圆柱面空心导热管 5-6 上端通过热水管 9-1-1 与水箱 8-1 相通,圆柱面空心导热管 5-6 下端通过冷水管 9-1-2 与水箱 8-1 相通,

[0019] 圆柱面空心导热管 5-6 的轴线与抛物柱面反光镜 1-1-1 的焦线相互重合,圆柱面空心导热管 5-6 对称的位于抛物柱面反光镜 1-1-1 的对称面的两侧,

[0020] 当太阳光垂直于平面透明盖板 4-1 入射时,入射光线通过抛物柱面反光镜 1-1-1 的反射聚焦后都能垂直照射在圆柱面太阳能电池板 10-6 上,照射在圆柱面太阳能电池板 10-6 上的光能的一部分通过圆柱面太阳能电池板 10-6 转换为电能,另一部分通过圆柱面空心导热管 5-6 转换为热能,通过抛物柱面反光镜 1-1-1 的反光聚焦作用大幅提高了照射在圆柱面太阳能电池板 10-6 上的太阳光的强度,因而大幅提高了光能接收器 1-2-1 的光电和光热转换率,各个太阳能聚光接收机构的光能接收器的结构、各项尺寸和光能接收过程与光能接收器 1-2-1 相同。

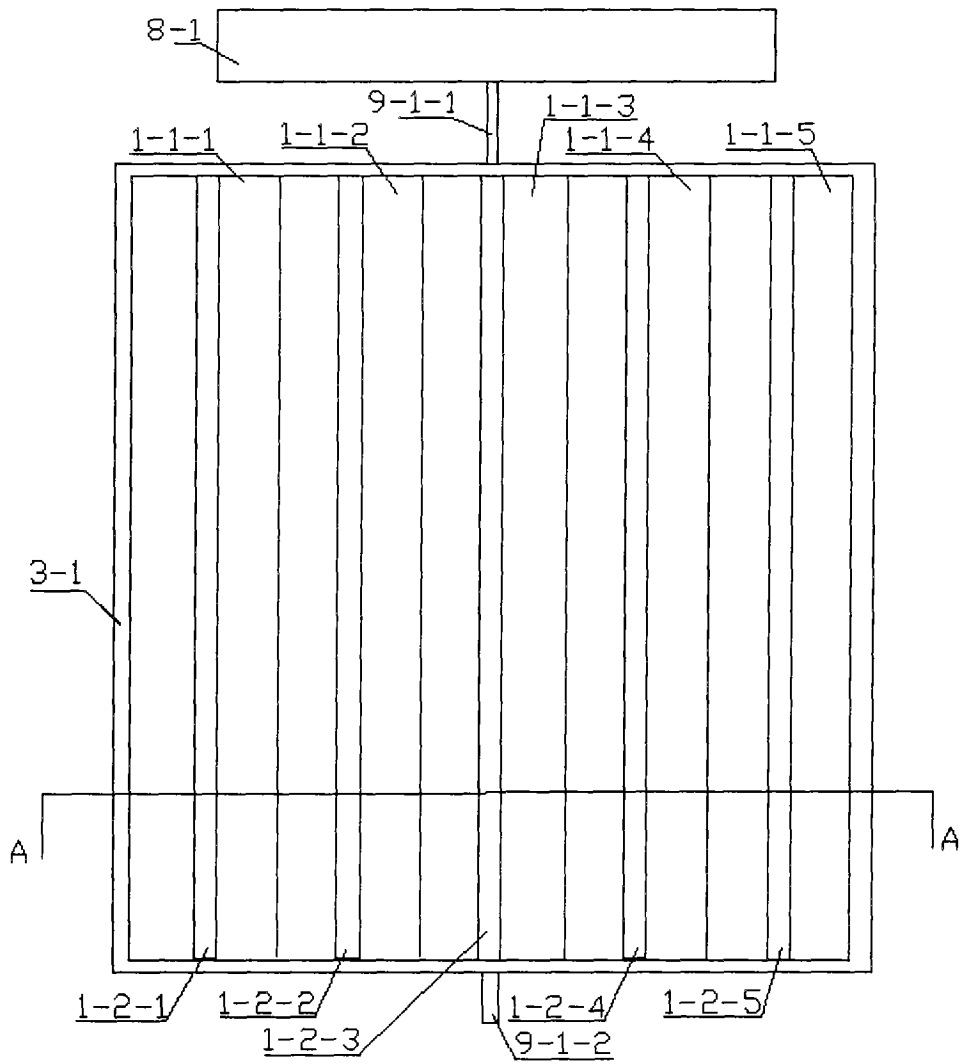


图 1

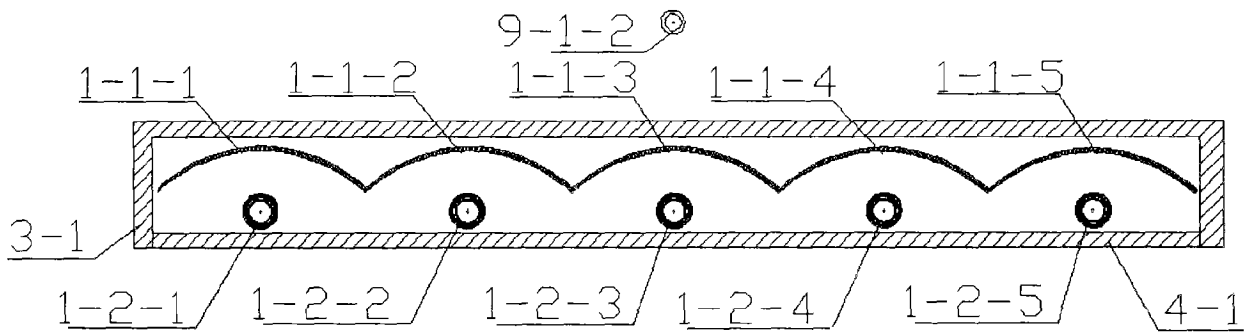


图 2

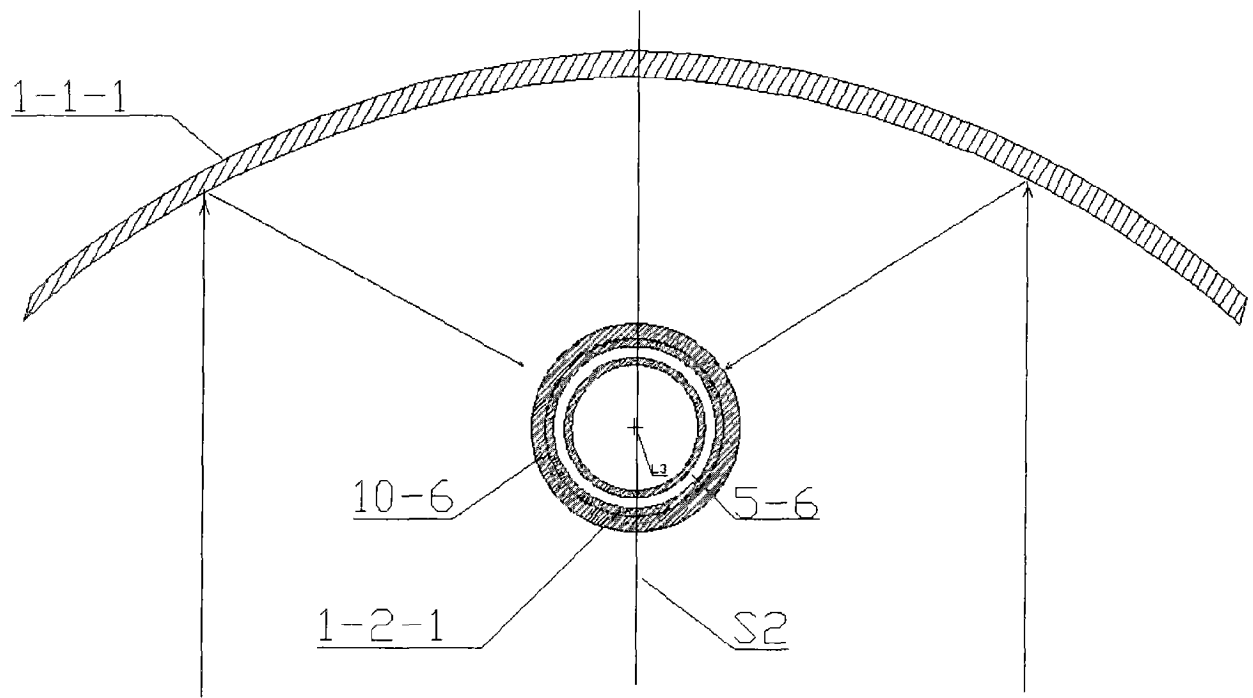


图 3

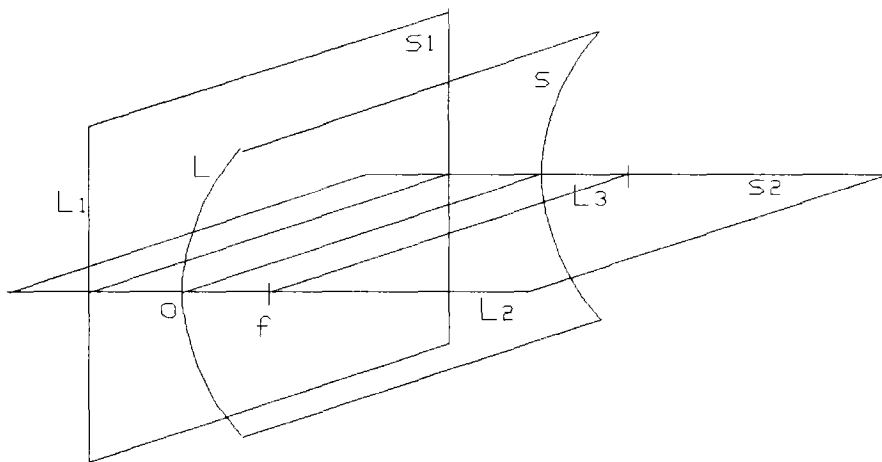


图 4