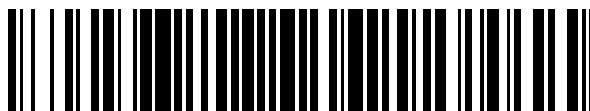


19



OFICINA ESPAÑOLA DE  
PATENTES Y MARCAS

ESPAÑA



11 Número de publicación: **2 389 316**

51 Int. Cl.:  
**B66B 23/02** (2006.01)

12

TRADUCCIÓN DE PATENTE EUROPEA

T3

- 96 Número de solicitud europea: **08380207 .4**
- 96 Fecha de presentación: **08.07.2008**
- 97 Número de publicación de la solicitud: **2058263**
- 97 Fecha de publicación de la solicitud: **13.05.2009**

54 Título: **Sistema de accionamiento de pasillos y escaleras móviles**

30 Prioridad:  
**12.11.2007 ES 200702989**

45 Fecha de publicación de la mención BOPI:  
**25.10.2012**

45 Fecha de la publicación del folleto de la patente:  
**25.10.2012**

73 Titular/es:  
**THYSSENKRUPP ELEVATOR (ES/PBB) LTD.  
(50.0%)  
Burgan House Reception C, First Floor The  
Causeway Staines  
London TW18 3PA, GB y  
THYSSENKRUPP ELEVATOR INNOVATION  
CENTER S.A. (50.0%)**

72 Inventor/es:  
**GONZALEZ ALEMANY, MIGUEL ANGEL;  
GONZALEZ PANTIGA, JUAN DOMINGO;  
ALONSO CUELLO, MANUEL;  
OJEDA ARENAS, JOSÉ y  
MORIS MORO, DAVID**

74 Agente/Representante:  
**CARVAJAL Y URQUIJO, Isabel**

ES 2 389 316 T3

Aviso: En el plazo de nueve meses a contar desde la fecha de publicación en el Boletín europeo de patentes, de la mención de concesión de la patente europea, cualquier persona podrá oponerse ante la Oficina Europea de Patentes a la patente concedida. La oposición deberá formularse por escrito y estar motivada; sólo se considerará como formulada una vez que se haya realizado el pago de la tasa de oposición (art. 99.1 del Convenio sobre concesión de Patentes Europeas).

**DESCRIPCIÓN**

Sistema de accionamiento de pasillos y escaleras móviles.

**Campo de la invención**

5 La presente invención se refiere aun sistema de accionamiento de pasillos y escaleras móviles, mediante el que se desplazan las placas transportadoras o peldaños, así como el pasamanos, de un pasillo móvil o escalera mecánica.

Más concretamente el sistema de la invención es del tipo que comprende un mecanismo motriz de accionamiento y cadenas de arrastre horizontales encargadas de desplazar las placas del pasillo o peldaños de la escalera.

**Estado de la técnica**

10 Los sistemas de transporte de pasajeros convencionales, tales como escaleras mecánicas o pasillos móviles, incluyen una cadena de peldaños o placas transportadoras que se desplazan en un circuito con el fin de proporcionar un movimiento continuo a lo largo de un trayecto específico. Los peldaños o placas transportadoras están conectados a dicho circuito de cadena, la cual actúa movida por un sistema de accionamiento. El sistema de accionamiento consiste, normalmente, en una cadena de placas transportadoras, ruedas dentadas, un eje y un motor eléctrico. El motor eléctrico acciona el eje al cual van unidas solidariamente las ruedas dentadas, las cuales transmiten un movimiento a los eslabones de la cadena de peldaños o placas transportadoras. Siempre que se muevan los eslabones de esta cadena, los peldaños o placas transportadoras se mueven en la misma forma. El accionamiento del pasamanos, en un pasillo móvil o escalera mecánica convencional, toma potencia del eje al cual van unidas solidariamente las ruedas dentadas que accionan la cadena de peldaños o placas transportadoras y acciona, mediante diversos órganos de tracción, una rueda que por fricción mueve el mencionado pasamanos.

20 Para asegurar una fluctuación de velocidad pequeña y minimizar el efecto de la poligonalización en un sistema convencional de transporte, se requiere un gran número de dientes en la rueda de accionamiento y esto da como resultado un gran diámetro, el cual, aumenta el tamaño de las cabezas superior e inferior del sistema haciendo necesario un foso de gran profundidad para ubicar el pasillo. Convencionalmente, el eslabón entre la placa y la cadena de placas transportadoras se sitúa por debajo de la superficie de la placa. Dado que el hueco entre dos placas transportadoras consecutivas está acotado por motivos de seguridad, el radio de transición en los pasillos inclinados debe ser limitado.

30 Se han propuesto otros tipos de mecanismo de accionamiento que engranan la cinta de placas transportadoras en puntos intermedios tales como los mostrados en US Pat. No. 36773388, Int. Pat. WO2004/063078<sup>a1</sup> y WO2004/054919<sup>a1</sup>. El punto común de las invenciones anteriormente mencionadas, es que todas proponen utilizar un sistema de accionamiento lineal para mover algún tipo de cadena unida a los peldaños o placas transportadoras y, por tanto, impulsar las cadenas de placas transportadoras o peldaños del sistema de transporte. No obstante, el contacto de metal con metal entre la cadena del sistema de accionamiento lineal y los eslabones de cadenas unidos a los peldaños o placas transportadoras genera ruido. La configuración general propuesta en estos documentos tampoco permite la posibilidad de reducir las dimensiones del pasillo. Las dimensiones generales de los pasillos convencionales son mucho mayores de las que la presente invención puede ofrecer.

40 El documento DE2252134A1 muestra un pavimento para el transporte de pasajeros, presentando transporte simultáneo en ambas direcciones, dicho pavimento estando formado por placas unidas (2) movidas por cadenas accionadoras (5), en el que las cadenas accionadoras (5) y las placas (2) tienen medios de conexión los cuales son opuestos y acoplados al otro a lo largo de al menos una parte recta del recorrido del pavimento, consistiendo dichos medios en dientes asociados a la cadena accionadora (5) y rejillas (3) fijadas a la parte inferior de las placas (2). Los dientes no son retráctiles con relación a la posición de las placas (2) y no hay posibilidad de interrumpir temporalmente el accionamiento de las placas (2) por la cadena accionadora (5).

**Descripción de la invención**

45 La presente invención tiene por objeto un sistema de accionamiento de pasillos y escaleras móviles dotado de un sistema de accionamiento que permita mejorar la comodidad y seguridad del desplazamiento del pasajero, reducir la altura de los tramos finales inferior y superior del sistema de transporte, reducir el coste del sistema, eliminar la necesidad de realizar obra civil para crear fosos y permitir un sistema de pasillo móvil modular y, por tanto portátil, en el que además se reduzcan los mecanismo necesarios para el accionamiento de las placas o peldaños del pasillo o escalera y del pasamanos del mismo.

50 El sistema de la invención comprende un mecanismo motriz de accionamiento y cadenas de arrastre horizontales encargadas de provocar el desplazamiento de las placas del pasillo o peldaños de la escalera. Las placas del pasillo o peldaños de la escalera y la cadena de arrastre disponen de medios de engarce mutuo, que permiten transmitir

5 directamente el desplazamiento de la cadena de arrastre a las placas del pasillo o peldaños de la escalera, siendo las cadenas de arrastre de longitud muy inferior a la de los tramos de avance y retorno del pasillo o escalera. Las placas del pasillo o peldaños de la escalera pueden ser independientes y transmitirse el movimiento entre sí por empuje. También las placas del pasillo o peldaños de la escalera pueden ir consecutivamente articulados según ejes perpendiculares a la dirección de desplazamiento del pasillo o escalera.

En adelante la descripción de la invención se hará con referencia a un pasillo móvil y a las placas del mismo, pero debiendo tenerse en cuenta que la invención es igualmente aplicable a escaleras y a los peldaños de la misma.

10 Los medios de engrane entre cadena y placas quedan enfrentados y se acoplan entre sí a lo largo de al menos un tramo recto del trayecto de la cinta. Estos medios consisten en rodillos deformables que van montados en los eslabones de la cadena de arrastre y en cavidades complementarias que presentan las placas del pasillo en su reverso. Los rodillos de la cadena de arrastre discurrirán en posición enfrentada a las cavidades de las paletas o peldaños, a lo largo del tramo recto citado del trayecto de la cinta y penetrarán en dichas cavidades para definir los medios de engrane entre cadena de arrastre y cinta móvil.

15 Los rodillos de la cadena de arrastre pueden ser retractiles en dirección vertical entre una posición extraída, en la cual engranan en la cavidad de las placas, a lo largo del tramo recto citado del trayecto de la cinta, y una posición retraída, en la cual no engranan con dichas cavidades. Para ello los rodillos pueden apoyar en una guía que define una leva que los empuja desde la posición retraída a la extraída a lo largo del tramo en el que deben engranar con las placas del pasillo.

20 Según otra característica de la invención, los eslabones de la cadena de arrastre son además portadores de medios de arrastre del pasamanos del pasillo. Estos medios pueden consistir en brazos que sobresalen de los eslabones de la cadena de arrastre y están dirigidos hacia el pasamanos, quedando dichos brazos rematados en un tramo que apoya y queda presionado contra la banda del pasamanos, acción que tendrá efecto en el tramo recto de engrane entre la cadena de arrastre y las placas del pasillo. El arrastre del pasamanos se realiza por fricción entre los brazos citados y la banda del pasamanos.

25 Como ya se ha señalado, los rodillos que entran a formar parte de los medios de engrane son de naturaleza elásticamente deformables.

30 El pasillo de la invención carece de cadena que relacione las placas transportadoras. La función de esta cadena la realizan las propias placas transportadoras, bien por empuje, como ya se ha indicado, o porque vayan articuladas entre sí según ejes perpendiculares a la dirección de desplazamiento. Esta constitución permite utilizar paletas de pequeña dimensión, en la dirección del movimiento, respecto de las placas tradicionales, lo cual permitirá lograr un radio pequeño en los tramos de retorno, pudiéndose así reducir la altura de las cabezas de pasillo.

35 Un pasillo móvil o escalera mecánica que incorpore el sistema de accionamiento de la invención permite un importante ahorro desde el punto de vista de la fabricación, ya que con una sola cadena de accionamiento se mueve la banda de placas y el pasamanos, eliminando accionamientos intermedios. Este ahorro mejora las pérdidas mecánicas, ruidos y vibraciones que elementos tales como cadenas, ejes, engranajes y ruedas dentadas originan en los pasillos y escaleras móviles tradicionales.

El sistema de la invención permite además lograr conjuntos de pasillos o escaleras compactos que evitan tener que realizar fosos de gran profundidad para alojar las cabezas finales.

40 En el caso de que las diferentes placas vayan articuladas consecutivamente entre sí mediante ejes perpendiculares a la dirección del movimiento del pasillo, según ya se ha indicado, la unión entre placas puede situarse cerca de la superficie de rodadura, permitiendo así un radio de transición pequeño en pasillos inclinados.

En el caso de pasillos de gran longitud, pueden utilizarse múltiples módulos de accionamiento.

45 En el sistema de la invención el engrane entre las cadenas de arrastre y la banda de placas transportadoras puede darse en untado, en ambos lados o en el centro. Además las cadenas de arrastre y por tanto el engrane entre estas cadenas y las placas de la cinta, pueden producirse en cualquier tramo de la trayectoria descrita por la cinta.

Los pies de engrane entre cadena y placas del pasillo pueden comprender además una pluralidad de protuberancias en forma de dientes que sobresalen de los eslabones de la cadena y que son acoplables en igual número de alojamientos enfrentables que presentan las placas por su superficie posterior, constituyendo un segundo engrana entre cadena de arrastre y placas transportadoras.

50 Los rodillos de arrastre pueden estar hechos de materiales seleccionados entre deformables y resilientes. También los rodillos de arrastre pueden estar laminados con una capa exterior que comprenda materiales del tipo indicado.

Igualmente los rodillos de arrastre pueden estar hechos de materiales poliméricos o laminados con una segunda capa exterior de estos materiales. Los materiales poliméricos pueden estar seleccionados entre elastómeros, poliuretanos y combinaciones de los mismos.

5 La cadena de arrastre puede incluir además casquillos que incluyan una capa exterior a base de materiales seleccionados entre deformables y resilientes, la cual puede estar también obtenida a base de materiales poliméricos.

10 Con estas constituciones el engrane entre los distintos elementos involucrados en la transmisión del movimiento es mas suave que si existiera un contacto metal-metal, lo que implica un funcionamiento mas silencioso y con unos contactos amortiguados entre los momentos de comienzo y final de engrane, además de alargar la vida útil de dichos elementos.

Igual constitución puede aplicarse para los elementos que accionan el pasamanos.

El mecanismo motriz de accionamiento para el sistema de la invención puede estar constituido mediante motor eléctrico reductor plano del tipo sinfín-corona, mediante motor lineal, mediante motor sin reductor, mediante motor eléctrico y sinfín, etc.

### 15 **Breve descripción de los dibujos**

En los dibujos adjuntos se muestra un ejemplo de realización, no limitativo, de un sistema de accionamiento de pasillos y escaleras móviles, constituido de acuerdo con la invención y con ayuda de los cuales podrán comprenderse mejor las características y ventajas de dicho sistema.

En los dibujos:

20 La figura 1 muestra en planta un sistema de accionamiento mediante motor y reductor plano del tipo sinfín-corona, para un pasillo móvil, constituido de acuerdo con la invención.

La figura 2 es un alzado lateral del sistema de accionamiento de la figura 1.

La figura 3 muestra en alzado lateral la cadena horizontal de arrastre de las placas transportadoras, con un sistema de guiado mediante rodillos y guía horizontal.

25 Las figuras 4 y 5 son una vista en planta y en perspectiva de la cadena de arrastre con un sistema de guiado mediante ruedas y guía.

La figura 6 muestra en perspectiva un eslabón de la cadena de arrastre mostrada en las figuras 4 y 5.

La figura 7 muestra en perspectiva inferior el engrane entre los rodillos de la cadena de arrastre y una de las placas del pasillo.

30 La figura 8 es una sección longitudinal de la cadena de arrastre, tomada según al línea de corte VIII-VIII de la figura 7, mostrando el engrane entre los rodillos de la cadena y una de las placas del pasillo.

La figura 9 muestra a mayor escala y en sección según la línea de corte IX-IX, de la figura 8, el engrane entre uno de los rodillos de la cadena y una de las placas del pasillo.

35 La figura 10 es una sección transversal del pasillo y cadena de arrastre, tomada según la línea de corte X-X de la figura 8.

Las figuras 11 y 12 muestran, en alzado lateral y sección transversal según línea de corte XII-XII de la figura 11, una posible disposición de las cadenas de arrastre.

La figura 13 corresponde al detalle A de la figura 12, a mayor escala, en el que se ve el accionamiento del pasamanos.

40 La figura 14 es una vista en planta del accionamiento mediante motor lineal.

La figura 15 es una vista en planta del accionamiento mediante motor síncrono de imanes permanentes.

La figura 16 es una vista en alzado del accionamiento mediante motor síncrono de imanes permanentes.

La figura 17 es una vista en planta del accionamiento mediante sinfín transversal.

La figura 18 es una vista en planta del accionamiento mediante sinfines longitudinales.

### **Descripción detallada de un modo de realización**

- 5 A continuación se hará una descripción detallada de un sistema de accionamiento para pasillo móvil, constituido de acuerdo con la invención, debiendo entenderse que los conceptos descritos son aplicables igualmente a una escalera móvil y otros tipos de sistemas de transportes.
- 10 En las figuras 1 y 2 se muestra un sistema de accionamiento para pasillo móvil que incluye dos cadenas de arrastre horizontales, referenciadas con el número 1, accionadas mediante motor 2 y reductor plano del tipo sinfín-corona 3. El eje de salida del reductor 3 mueve en cada caso la rueda dentada 4 que, a su vez, acciona las cadenas horizontales de arrastre 1. Estas cadenas son portadoras de rodillos deformables 5 que engranan con alojamientos enfrentables que presentan en su superficie posterior las placas 6 del pasillo móvil. Además las cadenas horizontales 1 incluyen elementos para el accionamiento del pasamanos 7, tal y como se expondrá más adelante.
- 15 En las figuras 2 y 3 puede apreciarse como la cadena dispone de rodillos inferiores 8 que se desplazan sobre una guía 9 para soportar el movimiento de dicha cadena.
- En las figuras 4 y 5 se muestra, en planta y perspectiva, una cadena de arrastre horizontal para el sistema de accionamiento de la invención. La cadena incluye los rodillos 5, constituidos de material elásticamente deformable y también es portadora de brazos 10, dirigido en el mismo sentido que los rodillos 5 y que servirán como medio de arrastre del pasamanos, según se expondrá mas adelante.
- 20 En la realización mostrada en las figuras 4 y 5 la cadena 1 dispone de rodillos interiores 8' que se acoplan sobre una guía 9', equivalentes a los rodillos 8 y guía 9 de la figura 3, para soportar y guiar el desplazamiento de la cadena 1.
- 25 En la figura 6 se muestra en perspectiva uno de los eslabones 11 de las cadenas 1, con los rodillos 5 elásticamente deformables y los brazos 10, que pueden ir dotados de un recubrimiento 12 a base de materiales seleccionados entre deformables y resilientes, recubrimiento contra el que apoyará el pasamanos 7, para su arrastre por fricción, según se representa en la figura 13.
- 30 Los rodillos 5 engranan en cavidades complementarias que presentan las placas 6 del pasillo en el reverso, cuando dichas placas discurren en coincidencia con el tramo ocupado por las cadenas de arrastre 1, según se explicará seguidamente con referencia a las figuras 7 a 10. Las cadenas de arrastre 1 irán dispuestas de modo que las placas del pasillo queden enfrentadas a dichas cadenas a lo largo de al menos un tramo recto del trayecto de la cinta, según se ha representado en las figuras 1 a 3.
- Según puede apreciarse en las figuras 7 y 8, cuando las placas 6 del pasillo discurren en coincidencia con las cadenas de arrastre 1, los rodillos 5 se acoplan en cavidades complementarias que las placas 6 presentan por el reverso, engranando mutuamente para servir como medio de arrastre de dichas placas.
- 35 Como se aprecia en la figura 8, los rodillos 5 pueden ser retractiles, incluyendo un vástago 14 que va montado y puede desplazarse axialmente sobre un casquillo 15 de las cadenas 1. El vástago 14 sobresale inferiormente y lleva montado una rueda 16 que apoya sobre una guía 17 que actúa como leva para desplazar al vástago 14 en sentido ascendente hasta acoplarlo con la cavidad 13 de las placas 6, cuando estas discurren por encima de los rodillos 5.
- En la figura 9 se muestra uno de los rodillos 5 acoplado en al cavidad 13 de una de las placas 6, placas que para su desplazamiento pueden ir dotadas de medios 19 de apoyo sobre guías longitudinales 20.
- 40 Como ya se ha indicado anteriormente, las diferentes placas del pasillo pueden ser independientes, desplazándose por empuje a partir de las placas 6 engranadas con la cadena de arrastre 1, o bien pueden ir articuladas entre sí mediante ejes 21 perpendiculares a la dirección de desplazamiento del pasillo.
- 45 En la figura 10 se muestra una especial disposición lateral de las ruedas 16 en el extremo inferior del vástago 14 de los rodillos 5, ruedas que se aloja a lo largo de una guía 17, en forma de canal, que controlará el desplazamiento del vástago 14 tanto en sentido ascendente como descendente, para pasarlo a una posición inferior inoperante, según se indica con la referencia 5' en la figura 10, y una posición superior o activa, que se indica con la referencia 5" en la misma figura, en la cual se acopla en la cavidad inferior 13 de las placas 6. También en la figura 10 se muestran los

brazos 10 portadores del recubrimiento superior 12 contra el que apoyará el pasamanos 7, para su arrastre. Igualmente en la figura 10 se muestra una de las guías 20 que conducirán y soportarán las placas 6 del pasillo.

5 En las figuras 11 y 12 se muestra una disposición horizontal de las cadenas de arrastre 1, con rodillos 5 de las cadenas de arrastre acoplados a las placas 6 del pasillo y con el pasamanos 7 apoyado sobre el recubrimiento 12 de los brazos 10, según se aprecia mejor en la figura 13 que corresponde al detalle A del a figura 12.

En la figura 14 se muestra el accionamiento del pasillo móvil por cadenas horizontales de arrastre 1 por medio de motor lineal. La cadena esta formada por una pluralidad de carritos 23 que contienen imanes permanentes que discurren por la pieza alimentada 24. Los carritos 23 son portadores de los rodillos 5 que accionarán las placas 6, así como los brazos 10 que accionarán el pasamanos 7.

10 Las figuras 15 y 16 muestran el accionamiento del pasillo móvil por cadenas horizontales de arrastre 1 por medio de motor síncrono de imanes permanentes 25, con alto par a bajas velocidades, colocado de tal forma que accione las ruedas 4, que a su vez mueven las cadenas horizontales 1 encargadas de desplazar las placas transportadoras 6, en la forma ya descrita.

15 En la figura 17 se muestra el accionamiento por cadenas horizontales de arrastre 1 mediante motor 2, como en el caso de la figura 1, reducto 26 y sinfín o sinfines 27 colocados en posición longitudinal al pasillo. El sinfín o sinfines 27 engranan sobre casquillos propios de las cadenas de arrastre, y que pueden consistir en los mismos casquillos 15 en los que van montados los vástagos 14 de los rodillos 5, según se aprecia en la figura 10, o en otros elementos de la cadena dispuestos para el fin comentado. Estas cadenas, como en los casos anteriores, son portadoras de los rodillos deformables 5 y de los brazos 10 para arrastre de los pasamanos 7.

20 Por último, en la figura 18 se muestra el accionamiento por cadenas horizontales de arrastre 1 mediante dos motores 2 y reductores 26 y sinfín o sinfines 27' colocados en posición longitudinal al pasillo. El sinfín o sinfines 27' engranan sobre los casquillos propios de la cadena, como en el caso anterior.

**REIVINDICACIONES**

- 5 1. Sistema de accionamiento de pasillos y escaleras móviles mediante cadenas de arrastre horizontales (1), que comprende un mecanismo motriz de accionamiento y cadenas de arrastre encargadas de provocar el desplazamiento de las placas (6) del pasillo móvil o peldaños de la escalera, donde las cadenas de arrastre (1) y las paletas (6) o peldaños disponen de medios de engrane mutuo directo, que quedan enfrentados y se acoplan entre sí a lo largo de al menos un tramo recto del trayecto de la cinta o escalera, caracterizado por que dichos medios de engrane consisten en rodillos deformables (5-5'-5'') que van montados en los eslabones (11) de la cadena de arrastre (1) y engranan en cavidades complementarias (13) que presentan las placas (6) o escalones en el reverso; discurriendo los rodillos (5-5'-5'') de la cadena de arrastre (1) en posición enfrentada a las cavidades (13) de las paletas (6) o peldaños, a lo largo del tramo recto citado del trayecto de la cinta o cadena o escaleras, y penetrando dichas cavidades (13) para definir los medios de engrane entre cadena de arrastre (1) y cinta o escalera, donde los rodillos (5-5'-5'') de las cadenas de arrastre (1) son retractiles en una dirección vertical entre una posición extraída, en la cual engranan en las cavidades (13) de las placas (6) o peldaños, a lo largo del tramo recto citado de la trayectoria de la cinta o escalera, y una posición retraída en la cual quedan separados de las placas (6) o peldaños y no engranan con dichas cavidades (13), estando soportados dichos rodillos (5-5'-5'') en una guía (17) definiendo una leva que los empuja desde la posición retraída a la posición extraída a lo largo del tramo en el que deben engranar con las placas (6) del pasillo móvil, o peldaños de las escaleras mecánicas.
- 10
- 15
2. Sistema según la reivindicación 1, caracterizado porque los eslabones (11) de las cadenas de arrastre (1) son portadores de medios de arrastre del pasamanos (7) del pasillo móvil o escalera.
- 20
3. Sistema según la reivindicación 2, caracterizado porque los medios citados consisten en brazos (10) que sobresalen de los eslabones (11) de las cadenas de arrastre (1), dirigidos hacia el pasamanos (7) y quedan rematados en un tramo que apoya y queda presionado contra la banda del citado pasamanos (7), en el tramo recto citado de la trayectoria de la cinta o escalera, para el arrastre por fricción de dicha banda.
- 25
4. Sistema según la reivindicación 1, caracterizado porque el accionamiento de las cadenas horizontales de arrastre (1) se realiza por medio de uno o más reductores planos (26) del tipo sinfín-corona.
5. Sistema según la reivindicación 1, caracterizado porque el accionamiento de las cadenas horizontales de arrastre (1) se realiza por medio de uno o más motores lineales (2).
6. Sistema según la reivindicación 1, caracterizado porque el accionamiento de las cadenas de arrastre (1) se realiza por medio de uno o más motores síncronos (25) de imanes permanentes con alto par a bajas velocidades.
- 30
7. Sistema según la reivindicación 1, caracterizado porque el accionamiento de las cadenas de arrastre (1) se realiza por medio de uno o más sinfines (27-27') que engranan directamente en casquillos (15) o elementos de dichas cadenas (1).

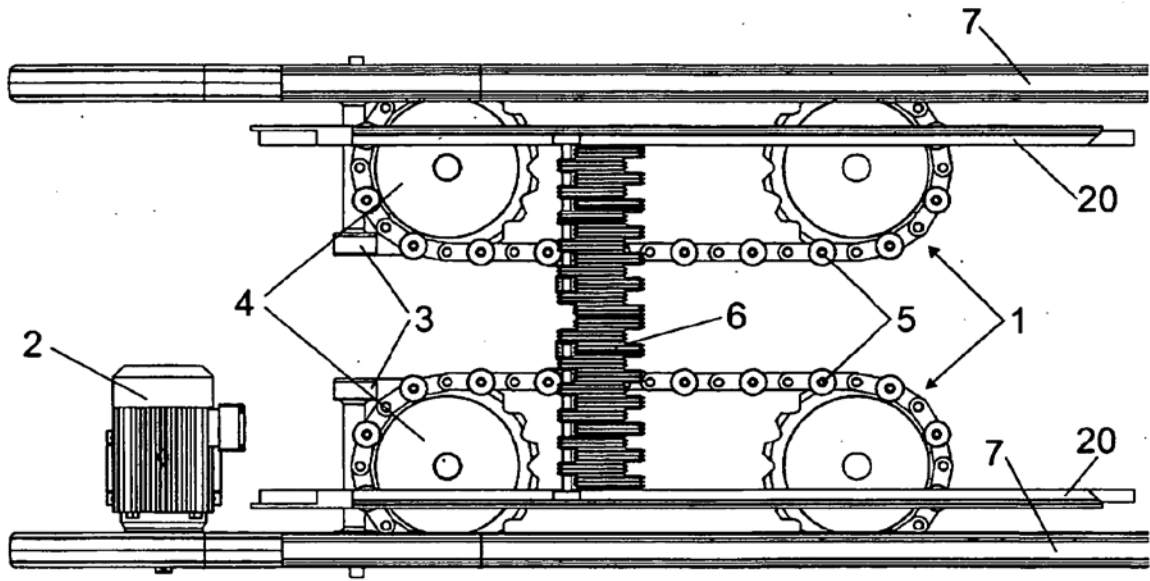


FIG. 1



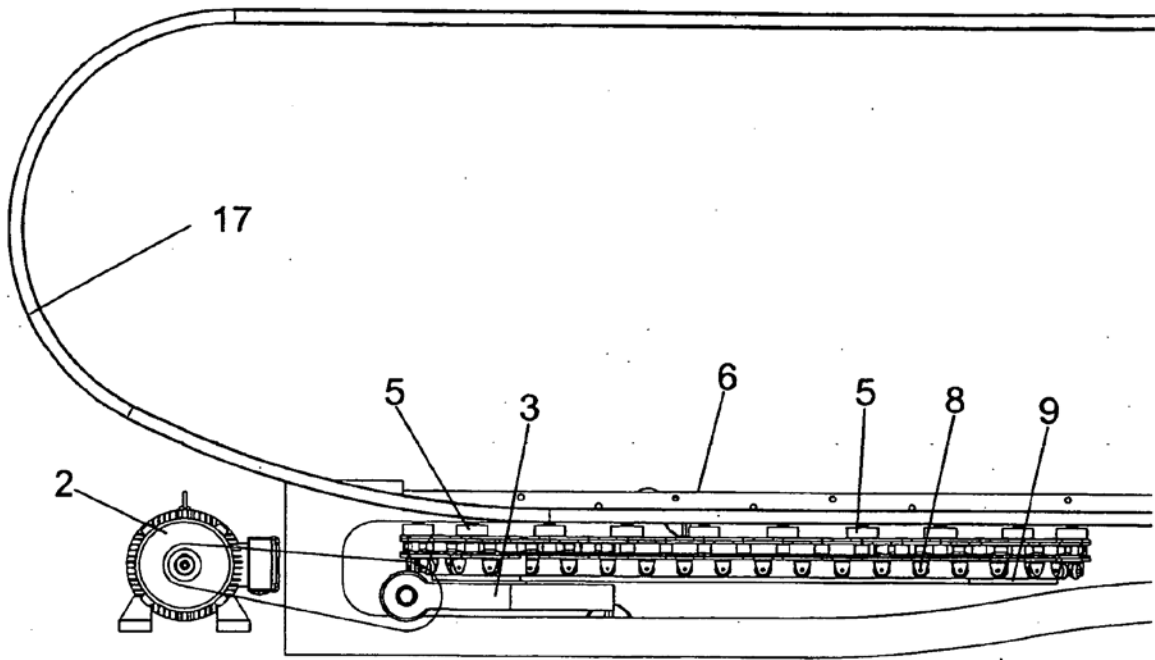


FIG. 2

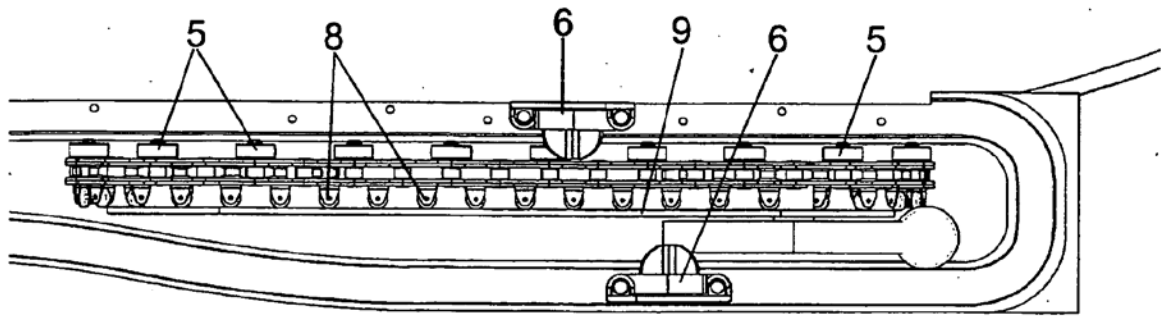
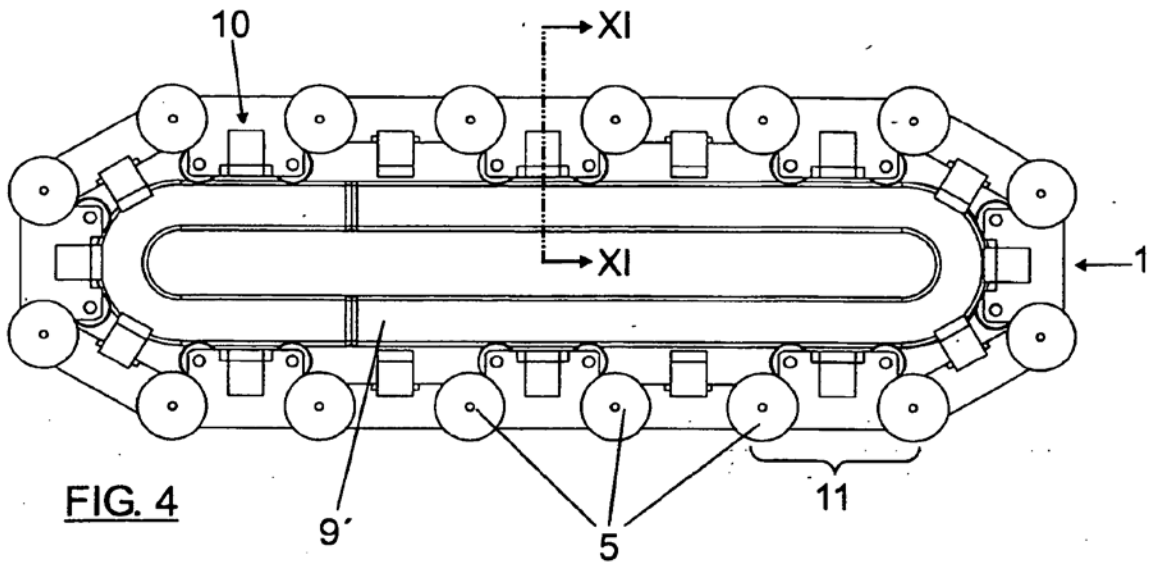
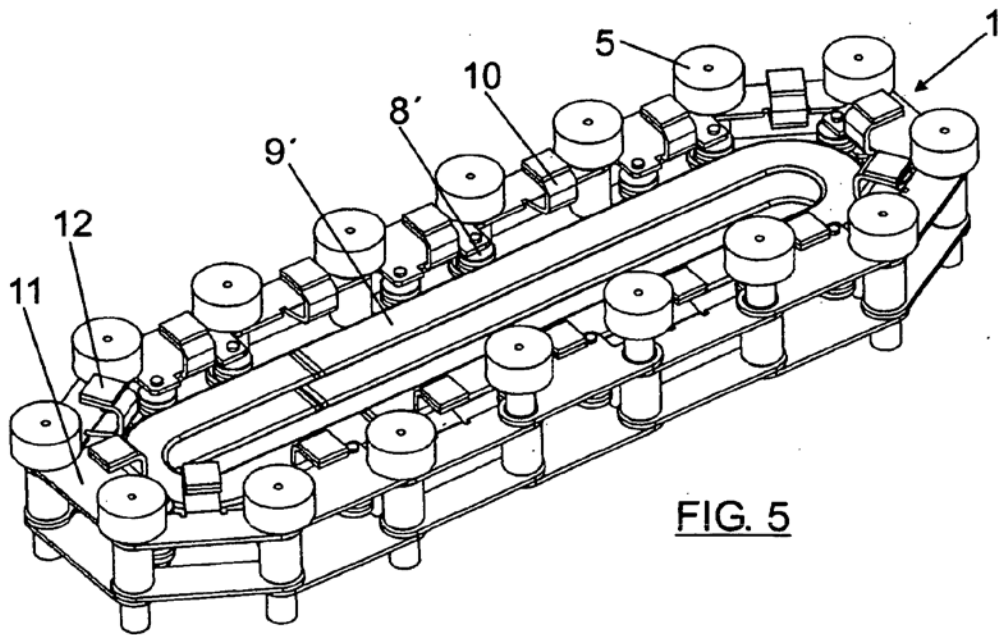


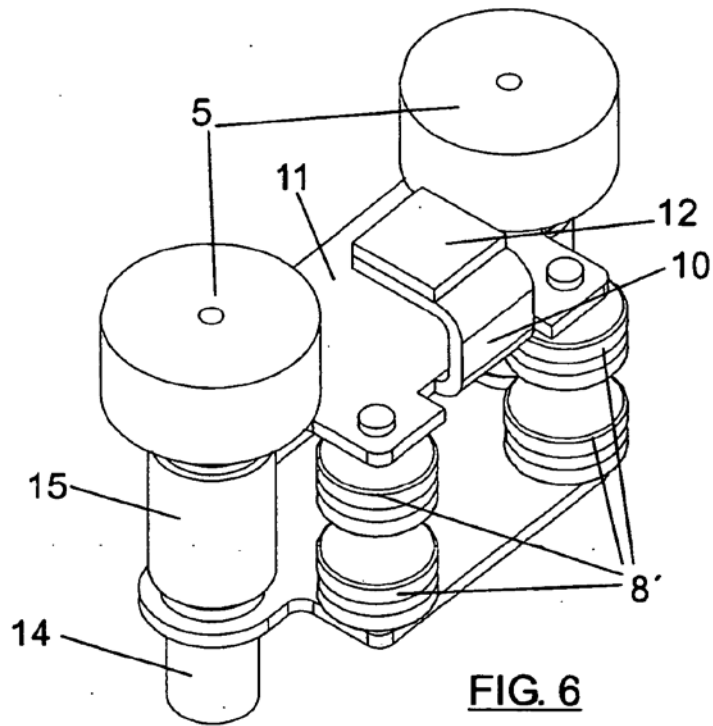
FIG. 3



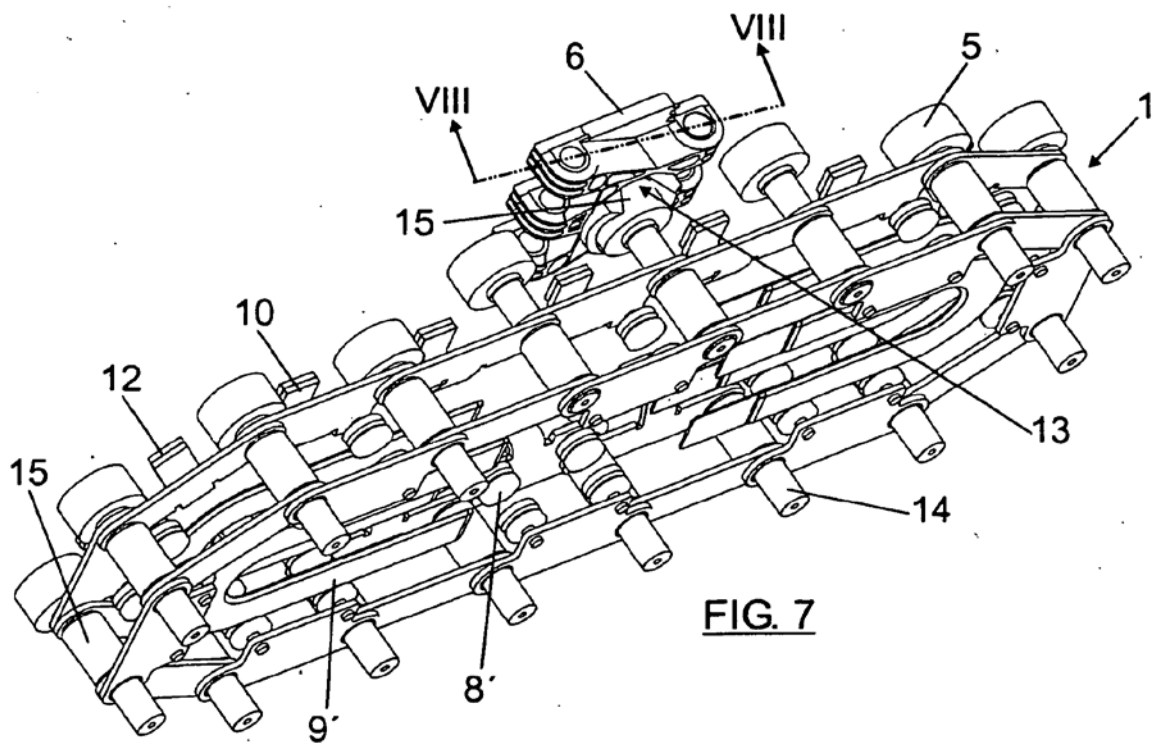
**FIG. 4**



**FIG. 5**



**FIG. 6**



**FIG. 7**

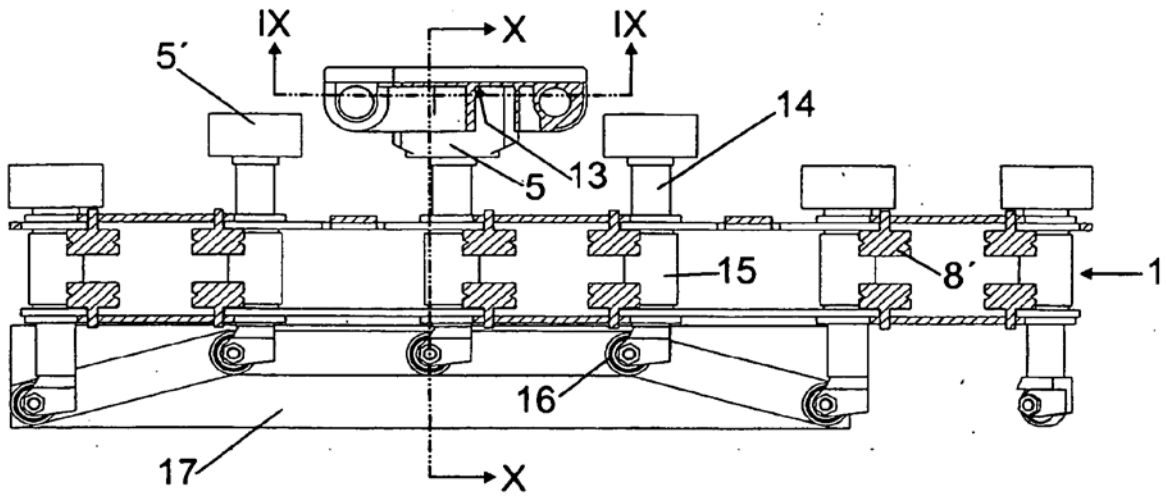


FIG. 8

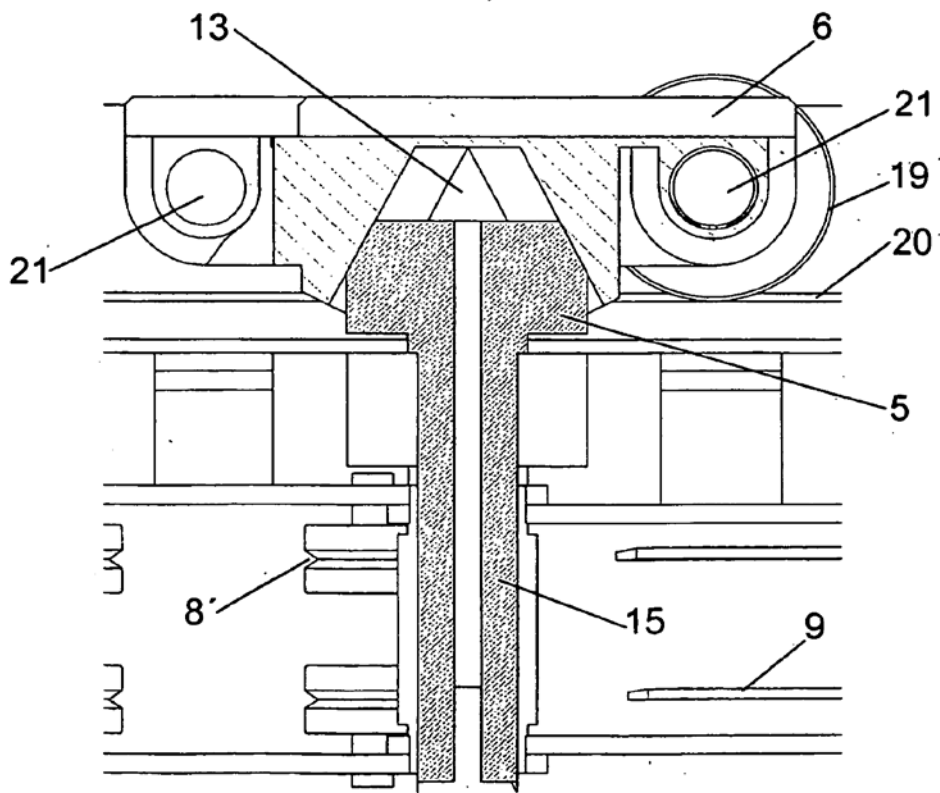
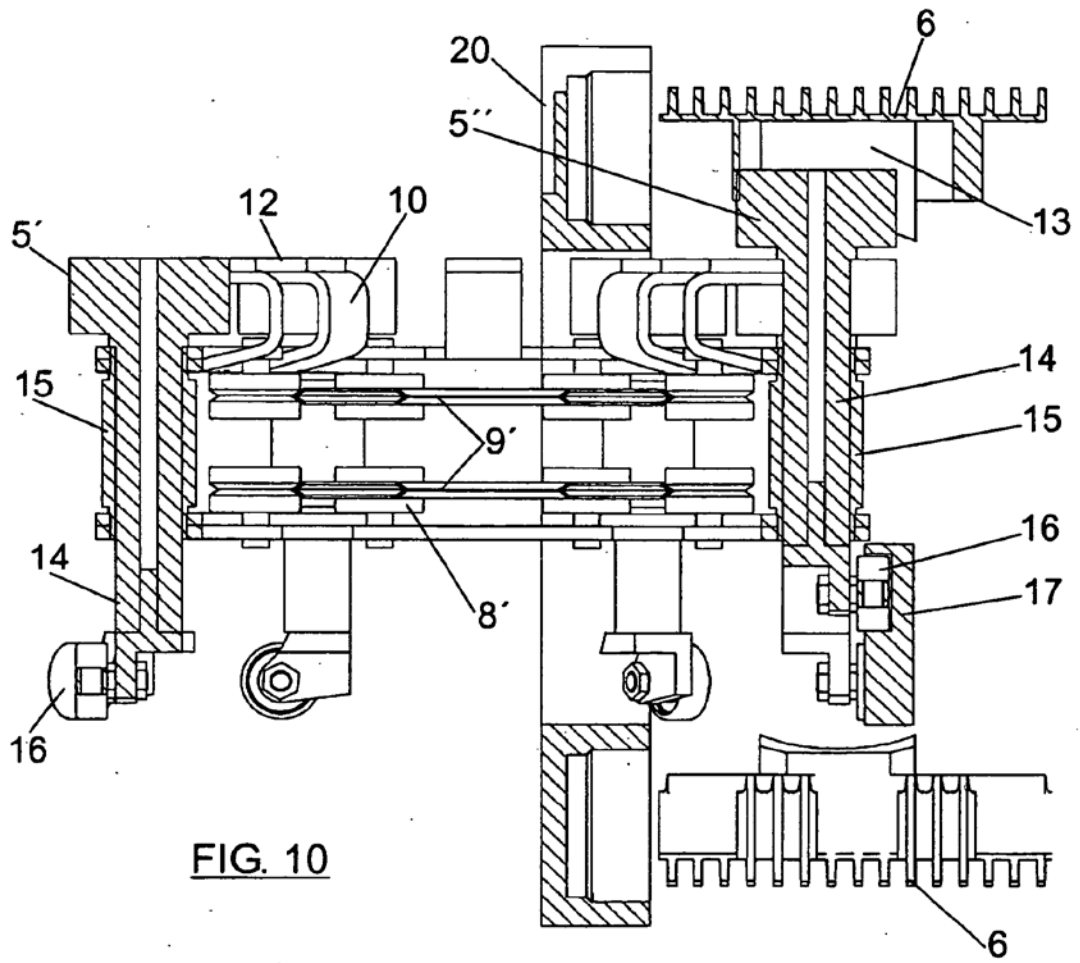


FIG. 9



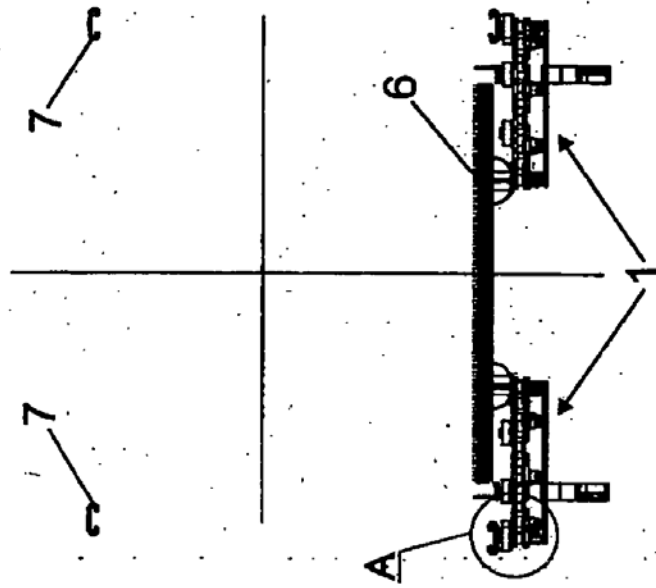


FIG. 12

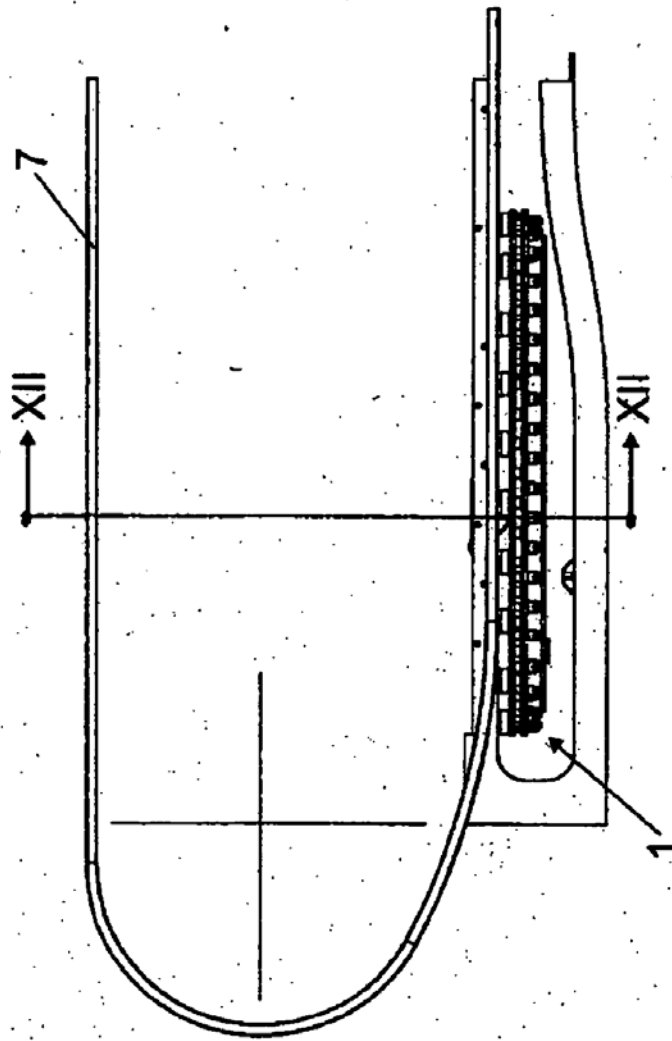


FIG. 11

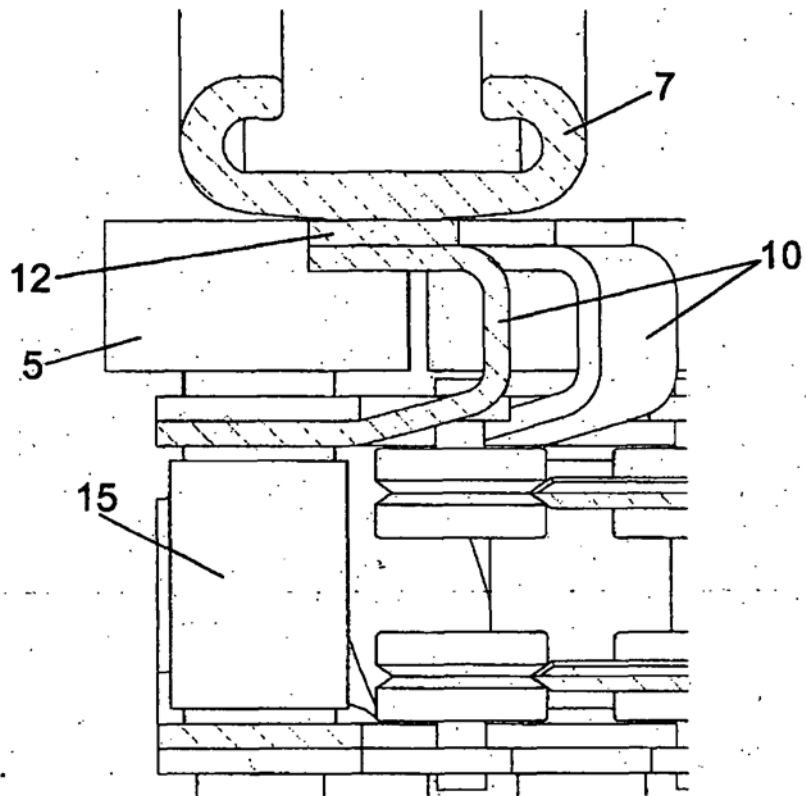


FIG. 13

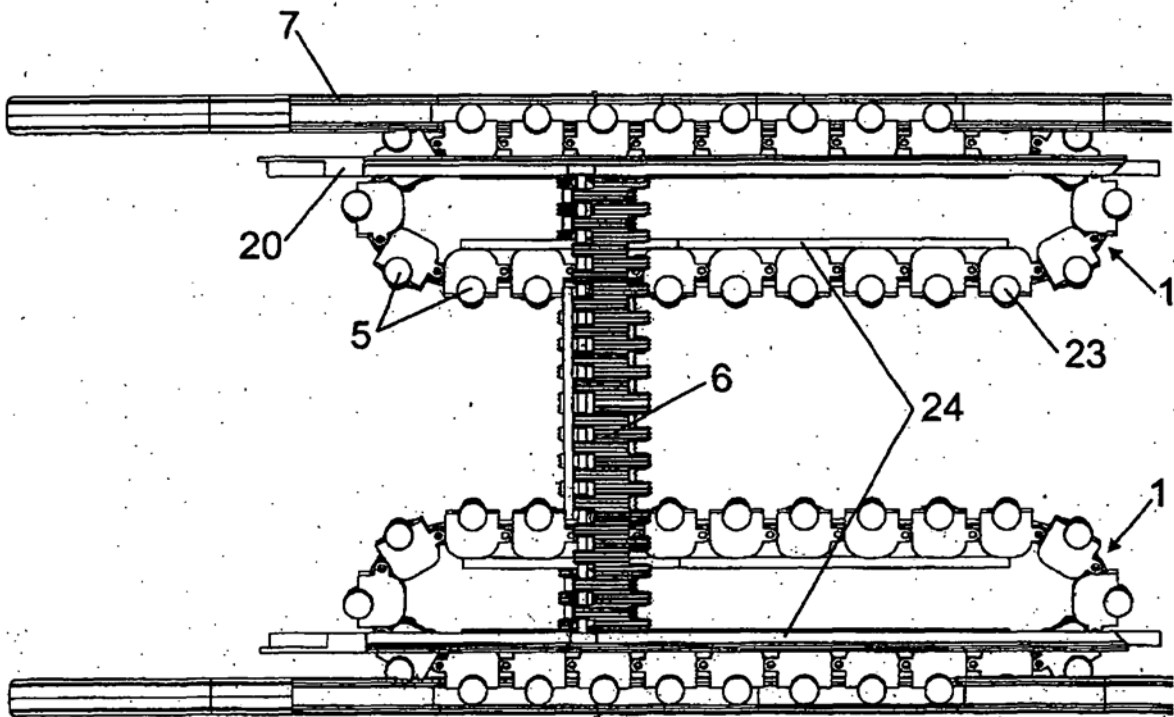


FIG. 14

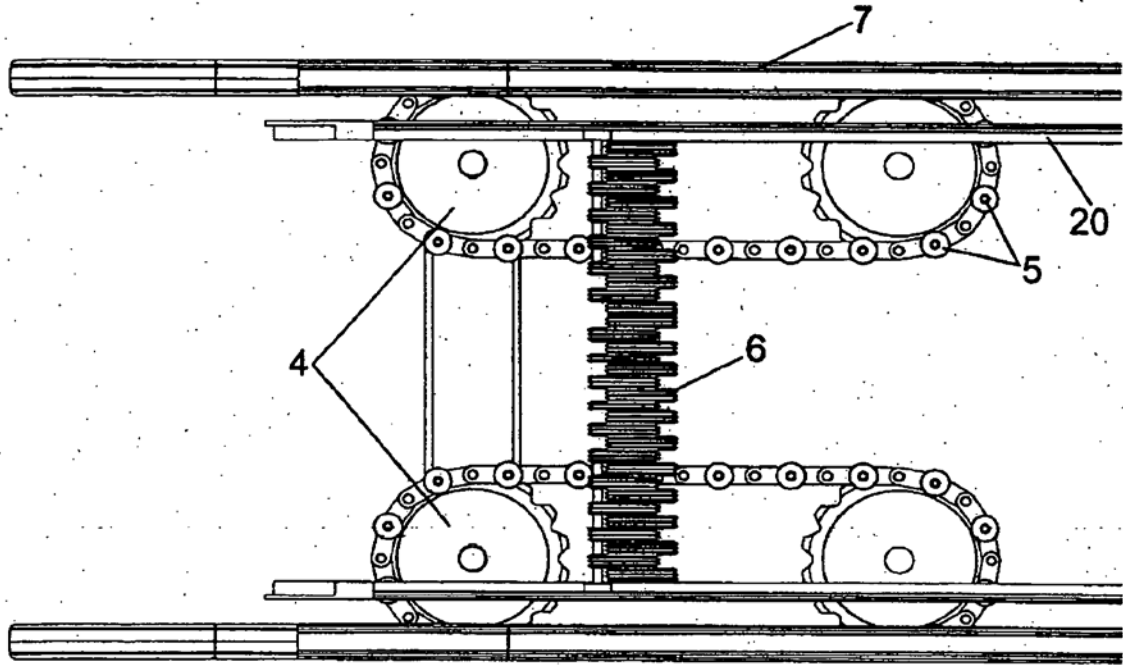


FIG. 15

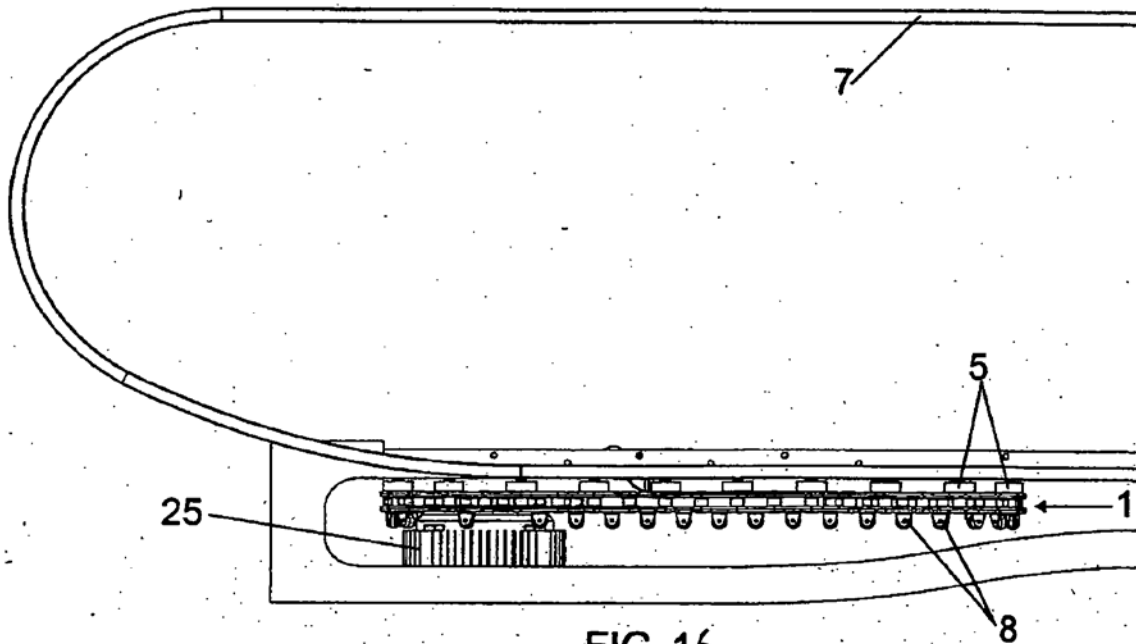


FIG. 16



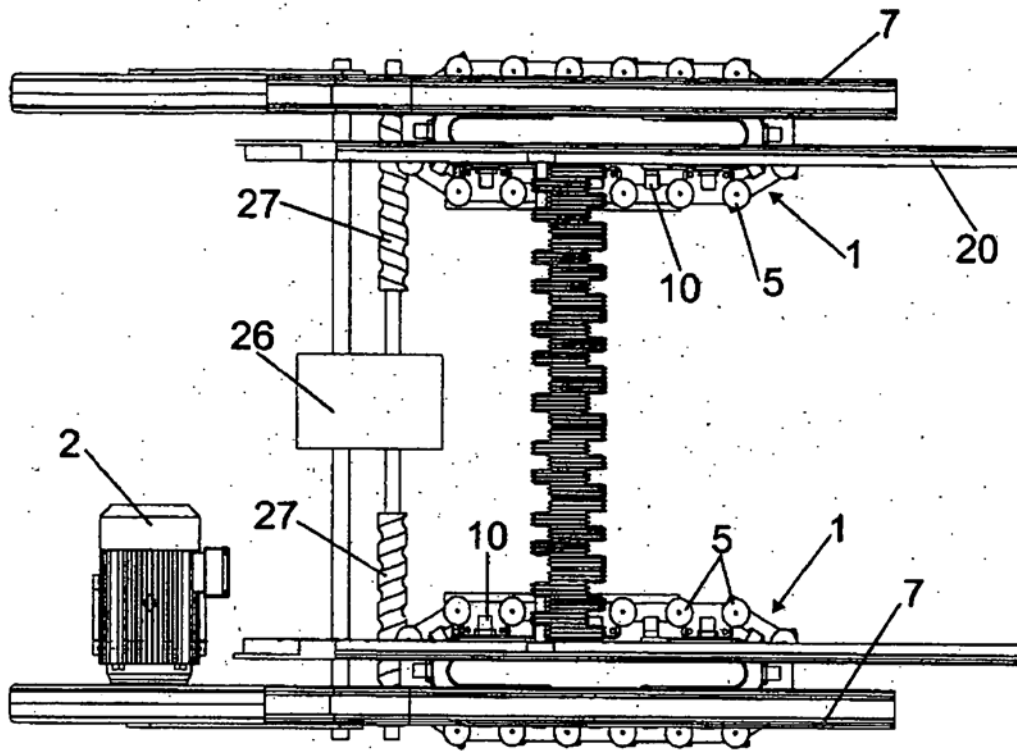


FIG. 17

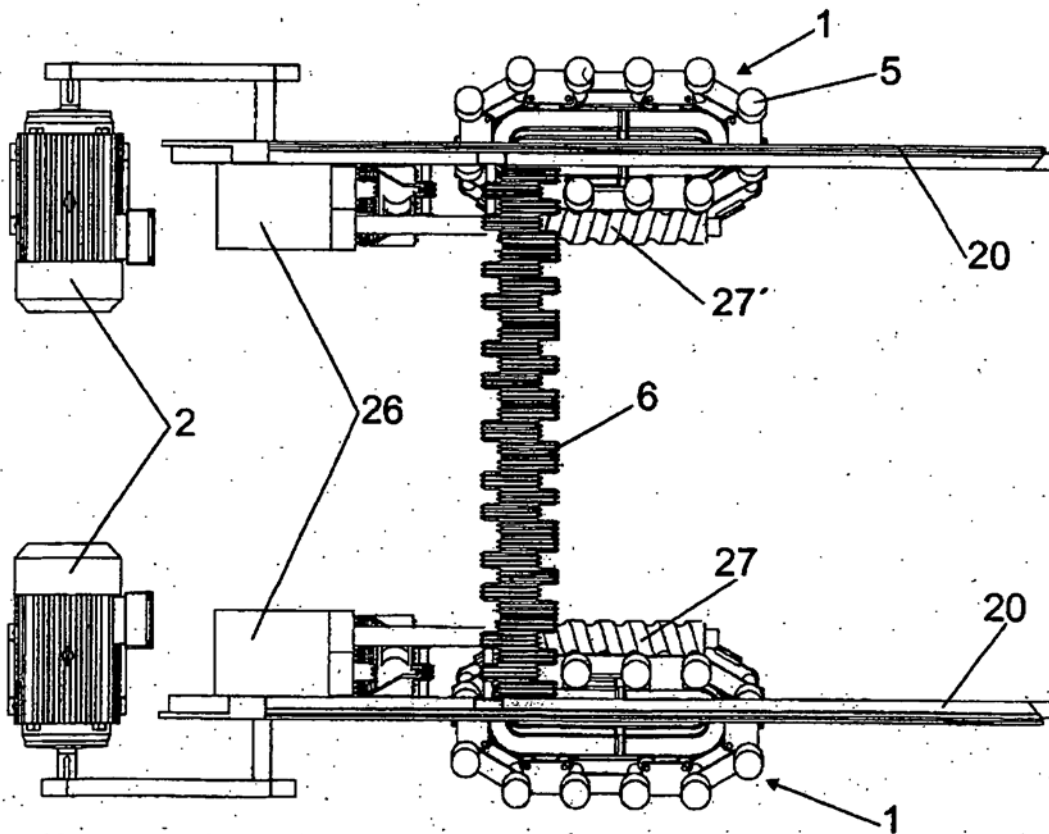


FIG. 18