



(12) 实用新型专利

(10) 授权公告号 CN 205344935 U

(45) 授权公告日 2016. 06. 29

(21) 申请号 201620118675. 0

(22) 申请日 2016. 02. 09

(73) 专利权人 杨国锋

地址 311800 浙江省绍兴市诸暨市枫桥镇全堂村溪北

(72) 发明人 杨国锋

(51) Int. Cl.

B62B 1/18(2006. 01)

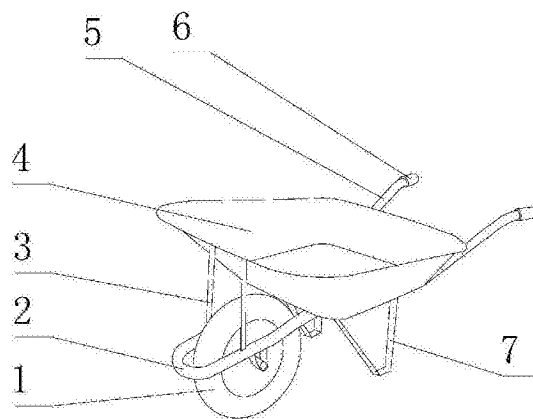
权利要求书1页 说明书2页 附图1页

(54) 实用新型名称

一种建筑施工用推车

(57) 摘要

本实用新型涉及一种建筑施工用推车,包括车斗、车轮、车把,所述车斗下方设置有车轮固定架,所述车轮固定架为U型,所述车轮通过车轴设置在车轮固定架之间,所述车轮固定架与车斗之间设置有支撑杆,所述车斗上设置有一对车把,所述车斗下方设置有一对支腿;所述车把上设置有手柄;所述手柄上设置有防滑层;所述车斗内部设置有耐磨涂层;与现有的技术相比,本实用新型的有益效果是,本实用新型提供了一种建筑施工用推车,本实用新型结构简单,实用可靠,方便在建筑施工中搬运砂石等建筑原料,省时省力。



1.一种建筑施工用推车,其特征在于:包括车斗(4)、车轮(1)、车把(5),所述车斗(4)下方设置有车轮固定架(2),所述车轮固定架(2)为U型,所述车轮(1)通过车轴设置在车轮固定架(2)之间,所述车轮固定架(2)与车斗(4)之间设置有支撑杆(3),所述车斗(4)上设置有一对车把(5),所述车斗(4)下方设置有一对支腿(7)。

2.根据权利要求1所述的一种建筑施工用推车,其特征在于:所述车把(5)上设置有手柄(6)。

3.根据权利要求2所述的一种建筑施工用推车,其特征在于:所述手柄(6)上设置有防滑层。

4.根据权利要求1所述的一种建筑施工用推车,其特征在于:所述车斗(4)内部设置有耐磨涂层。

一种建筑施工用推车

技术领域

[0001] 本实用新型涉及建筑工具领域,尤其涉及一种建筑施工用推车。

背景技术

[0002] 目前,人们使用的人力手推车,有很多种类。手推车是生活中常见的一种工具,人们利用手推车搬运物品,具有省时省力的效果。尤其在建筑工地上,砂浆、黄沙、水泥、石头等建筑材料都是质量大且不易搬运,带斗的手推车是人们理想的搬运工具。在建筑工地上装水泥石子用的翻斗车,都是靠两个手来拉或推的,这样当装满水泥石子的翻斗车要推上斜坡时,光用手臂的力量是非常费力的,同样当装满水泥石子的翻斗车要拉下斜坡时,两手必须扶住翻斗车,不然会冲下来伤到人,这样也比较费力。而且大多数手推车在加工时工序复杂不够简化,从而加工起来难度大,成本高。

实用新型内容

[0003] 本实用新型为了克服现有技术中的不足,提供了一种建筑施工用推车,本实用新型结构简单,实用可靠,方便在建筑施工中搬运砂石等建筑原料,省时省力。

[0004] 本实用新型是通过以下技术方案实现:

[0005] 一种建筑施工用推车,包括车斗、车轮、车把,所述车斗下方设置有车轮固定架,所述车轮固定架为U型,所述车轮通过车轴设置在车轮固定架之间,所述车轮固定架与车斗之间设置有支撑杆,所述车斗上设置有一对车把,所述车斗下方设置有一对支腿。

[0006] 所述车把上设置有手柄。所述手柄上设置有防滑层。所述车斗内部设置有耐磨涂层。

[0007] 与现有的技术相比,本实用新型的有益效果是:本实用新型提供了一种建筑施工用推车,本实用新型结构简单,实用可靠,方便在建筑施工中搬运砂石等建筑原料,省时省力。

附图说明

[0008] 图1为本实用新型的结构示意图。

[0009] 图中:1、车轮;2、车轮固定架;3、支撑杆;4、车斗;5、车把;6、手柄;7、支腿。

具体实施方式

[0010] 为了使本实用新型的目的、技术方案及优点更加清楚明白,以下结合附图及实施例,对本实用新型进行进一步详细说明。应当理解,此处所描述的具体实施例仅仅用以解释本实用新型,并不用于限定本实用新型。

[0011] 请参阅图1,图1为本实用新型的结构示意图。

[0012] 所述一种建筑施工用推车,包括车斗4、车轮1、车把5,所述车斗4下方设置有车轮固定架2,所述车轮固定架2为U型,所述车轮1通过车轴设置在车轮固定架2之间,所述车轮

固定架2与车斗4之间设置有支撑杆3,所述车斗4上设置有一对车把5,所述车斗4下方设置有一对支腿7。

[0013] 所述车把5上设置有手柄6。所述手柄6上设置有防滑层。所述车斗4内部设置有耐磨涂层。与现有的技术相比,本实用新型的有益效果是:本实用新型提供了一种建筑施工用推车,本实用新型结构简单,实用可靠,方便在建筑施工中搬运砂石等建筑原料,省时省力。

[0014] 以上所述仅为本实用新型的较佳实施例而已,并不用以限制本实用新型,凡在本实用新型的精神和原则之内所作的任何修改、等同替换和改进等,均应包含在本实用新型的保护范围之内。

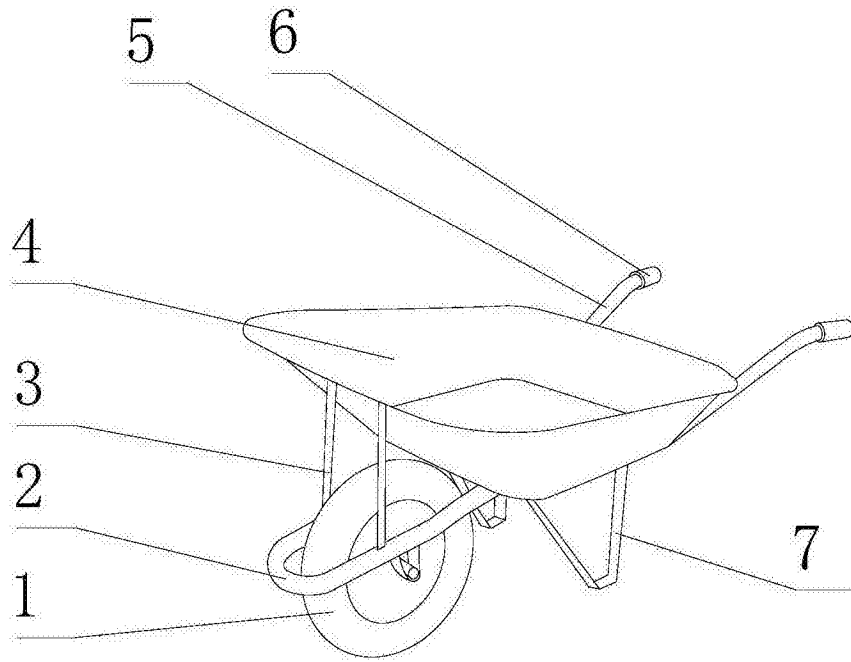


图1