



(12)发明专利

(10)授权公告号 CN 106736668 B

(45)授权公告日 2018.08.10

(21)申请号 201611050054.4

(22)申请日 2016.11.25

(65)同一申请的已公布的文献号
申请公布号 CN 106736668 A

(43)申请公布日 2017.05.31

(73)专利权人 淮阴工学院
地址 223003 江苏省淮安市枚乘路1号

(72)发明人 陈前亮 许兆美 吴海兵 薛建勋
洪宗海 李伯奎 金伟进 畅皓皓
冯清付

(74)专利代理机构 南京纵横知识产权代理有限公司 32224
代理人 董建林

(51)Int.Cl.
B23Q 3/06(2006.01)

(56)对比文件

- US 3674280 A,1972.07.04,全文.
- CN 200960612 Y,2007.10.17,
- CN 201702603 U,2011.01.12,
- CN 202984838 U,2013.06.12,
- CN 204673317 U,2015.09.30,
- WO 2015/063554 AI,2015.05.07,
- CN 206185259 U,2017.05.24,权利要求1-10.
- CN 105563180 A,2016.05.11,

审查员 刘铮

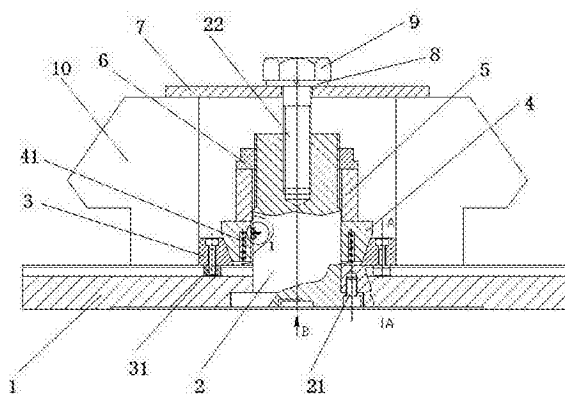
权利要求书1页 说明书4页 附图6页

(54)发明名称

数控铣削加工万能夹具

(57)摘要

本发明公开了数控铣削加工万能夹具,包括夹具体,芯轴组件和压紧组件;所述芯轴组件包括芯轴,套设于芯轴外的锥套和套,所述芯轴与所述夹具体固接,所述夹具体通过锁紧组件连有弹性套,且所述锁紧组件能够阻止弹性套旋转;弹性套具有与所述锥套相配合的锥孔,所述锥套内装有至少两个弹簧,所述弹簧沿芯轴的轴线对称设置,且弹簧的弹性方向与芯轴的轴线相平行,所述压紧组件包括芯轴压紧组件和工件压紧组件,所述芯轴压紧组件能够对锥套产生向下的压力,所述工件压紧组件能够对工件产生向下的压力。本发明的夹具实用性广,在装夹时能够保证加工时工件的定位精度。



1. 一种数控铣削加工万能夹具,其特征在于,包括夹具体,芯轴组件和压紧组件;所述芯轴组件包括芯轴,套设于芯轴外的锥套和套,所述芯轴与所述夹具体固接,所述夹具体通过锁紧组件连有弹性套,且所述锁紧组件能够阻止弹性套旋转;弹性套具有与所述锥套相配合的锥孔,所述锥套内装有至少两个弹簧,所述弹簧沿芯轴的轴线对称设置,且弹簧的弹性方向与芯轴的轴线相平行,所述压紧组件包括芯轴压紧组件和工件压紧组件,所述芯轴压紧组件能够对锥套产生向下的压力,所述工件压紧组件能够对工件产生向下的压力;所述锥套内侧壁上开设有第一键槽,所述芯轴开设有与所述第一键槽相对应的第二键槽,第一键槽和与其相对应的第二键槽之间的空间内装有键,且所述键被紧固件固定于第二键槽内;所述锁紧组件包括T形螺母和内六角螺钉,所述夹具体通过所述T形螺母和内六角螺钉与所述弹性套固接;所述紧固件为螺钉,所述芯轴底部通过定位销与机床工作台相连。

2. 根据权利要求1所述的数控铣削加工万能夹具,其特征在于,所述工件压紧组件包括工件压板和压紧螺钉。

3. 根据权利要求2所述的数控铣削加工万能夹具,其特征在于,所述芯轴组件还包括加长杆,所述加长杆一端与所述芯轴螺纹连接,另一端与所述压紧螺钉螺纹连接。

4. 根据权利要求1-3任一项所述的数控铣削加工万能夹具,其特征在于,所述芯轴压紧组件包括设于所述套上方的螺母。

5. 根据权利要求1-3任一项所述的数控铣削加工万能夹具,其特征在于,所述弹性套的一端开有三个槽a,另一端开设三个槽b,所述槽a与槽b相互错开。

6. 根据权利要求1-3任一项所述的数控铣削加工万能夹具,其特征在于,所述夹具体上端面开设有若干容屑槽和T形槽。

7. 根据权利要求1所述的数控铣削加工万能夹具,其特征在于,所述锁紧组件包括不受外力状态下,所述弹性套的外径比工件的孔径小0.3~0.5毫米。

数控铣削加工万能夹具

技术领域

[0001] 本发明涉及一种夹具,具体涉及一种以孔作为定位的加工用芯轴夹具。

背景技术

[0002] 在以孔定位零件的夹具设计中,如齿轮,在数控机床上加工齿轮时一般以齿轮的端面和孔作为基准,通过对夹具底座双面磨削加工及夹具安装时的必要调整来保证齿轮端面定位的可靠性,但是齿轮孔定位时存在很多困难,如果加工前把孔的位置测量出来,加工时必须使用芯轴穿过齿轮孔将齿轮夹紧,在压板、螺栓夹紧齿轮过程中能否保证齿轮位置没有变化,而且每加工一个齿轮就必须测量一次孔的位置,因此这种方法加工精度难以保证也不适合批量加工;另一种方法就是根据不同的齿轮孔径加工对应的芯轴,由于齿轮孔加工时不同齿轮孔的孔径存在差别,这就是孔径的加工公差,芯轴的直径只能按照孔径小的齿轮配,孔径大的齿轮与芯轴之间的配合还存在大小不等的间隙,从而使齿轮的廓形与齿轮孔产生同轴度误差,另外这种方法在齿轮孔与芯轴配合间隙比较小的情况下给工件的拆装带来了很大麻烦,零件小重量轻的还比较好拆装,这还要靠操作者的操作技能来保证;如果零件比较大,使用吊装设备时,就比较困难,起吊设备通过人的感觉很难保证工件平衡,这样就很容易造成芯轴和齿轮孔的损伤。

发明内容

[0003] 本发明要解决的技术问题是提供数控铣削加工万能夹具,该夹具在装夹时能够保证加工时工件的定位精度。

[0004] 为解决上述技术问题,本发明采用的技术方案是:

[0005] 一种数控铣削加工万能夹具,包括夹具体,芯轴组件和压紧组件;所述芯轴组件包括芯轴,套设于芯轴外的锥套和套,所述芯轴与所述夹具体固接,所述夹具体通过锁紧组件连有弹性套,且所述锁紧组件能够阻止弹性套旋转;弹性套具有与所述锥套相配合的锥孔,所述锥套内装有至少两个弹簧,所述弹簧沿芯轴的轴线对称设置,且弹簧的弹性方向与芯轴的轴线相平行,所述压紧组件包括芯轴压紧组件和工件压紧组件,所述芯轴压紧组件能够对锥套产生向下的压力,所述工件压紧组件能够对工件产生向下的压力。

[0006] 锁紧组件能够在阻止弹性套旋转的同时并不影响弹性套的伸缩,这样弹性套的内锥孔与其外圆的同轴度误差就不会影响工件的定位精度。在零件孔径发生变化情况时,只要改变弹性套外径的大小就可以了。

[0007] 为了进一步保证定位精度,优选的,所述锥套内侧壁上开设有第一键槽,

[0008] 所述芯轴开设有与所述第一键槽相对应的第二键槽,第一键槽和与其相对应的第二键槽之间的空间内装有键,且所述键被紧固件固定于第二键槽内。将锥套安装到芯轴上,由于键的作用锥套在芯轴上只能上下滑动,不可以转动,这样同样消除了锥套的内孔与外锥面的同轴度误差影响工件的定位精度。

[0009] 优选的,所述锁紧组件包括T形螺母和内六角螺钉,所述夹具体通过所述T形螺母

和内六角螺钉与所述弹性套固接。锁紧组件至少设置两个。

[0010] 优选的,所述工件压紧组件包括工件压板和压紧螺钉。

[0011] 优选的,为了扩展夹具的利用率,对于高度较高的工件加工时可以使用加长杆,所述芯轴组件还包括加长杆,所述加长杆一端与所述芯轴螺纹连接,另一端与所述压紧螺钉螺纹连接。

[0012] 优选的,所述芯轴压紧组件包括设于所述套上方的螺母。

[0013] 优选的,所述弹性套的一端开有三个槽a,另一端开设三个槽b,所述槽a与槽b相互错开。

[0014] 优选的,所述夹具体上端面开设有若干容屑槽和T形槽。容屑槽和T形槽可以沿直径方向设置,当待加工的工件安装到夹具上后,可以将工件按正反方向旋转大约90度左右,这样利用夹具体上开的容屑槽与T形槽可以将工件定位面上残留的切屑清理干净。

[0015] 优选的,所述紧固件为螺钉,所述芯轴底部通过定位销与机床工作台相连。

[0016] 优选的,不受外力状态下,所述弹性套的外径比工件的孔径小0.3~0.5毫米。这样,在自由状态下(即不受外力状态下)工件可以轻松的放到夹具上,装夹时通过向锥套施加项下的压力,进而使弹性套径向撑开,从而工件的孔得到精确定位。

[0017] 本发明所称工件包括但不限于:圆柱齿轮、圆锥齿轮、蜗轮等。

[0018] 本发明所达到的有益效果:

[0019] 本发明的夹具能够安装圆柱齿轮、圆锥齿轮、蜗轮等零件,适用性广,且定位精度高,拆装方便。

附图说明

[0020] 图1是夹具总装图;

[0021] 图2是图1的B向视图;

[0022] 图3是图1的A-A向剖面图;

[0023] 图4是弹性套的俯视图;

[0024] 图5是图1中I处的放大图;

[0025] 图6是夹具体的俯视图;

[0026] 图7是图6中A-A向视图;

[0027] 图8是定位销的结构示意图;其中:

[0028] 1. 夹具体,11. 安装孔,12. 容屑槽,13. T型槽,14. 定位销,15. 小孔,2. 芯轴,21. 芯轴固定螺钉,22. 加长杆,23. 第二键槽,24. 键,25. 紧固件,3. 弹性套,31. 锁紧组件,311. 内六角螺钉,312. T形螺母,32. 槽a,4. 锥套,41. 弹簧,42. 第一键槽,5. 套,6. 螺母,7. 工件压板,8. 弹簧垫片,9. 压紧螺钉,10. 工件。

具体实施方式

[0029] 下面结合附图对本发明作进一步描述。以下实施例仅用于更加清楚地说明本发明的技术方案,而不能以此来限制本发明的保护范围。

[0030] 以下以工件:圆柱齿轮为例对本发明进一步描述:

[0031] 如图1和2所示,数控铣削加工万能夹具,包括夹具体1,芯轴组件和压紧组件;芯轴

组件包括芯轴2,套5设于芯轴2外的锥套4和套5。锥套4的外周面为上大下小的锥面,夹具还包括弹性套3,如图4所示,弹性套3具有与锥套4的锥面型配合的锥孔,锥套4内设有两个内槽,每个内槽内均装有弹簧41,弹簧41沿芯轴2的轴线对称设置,且弹簧41的弹性方向与芯轴2的轴线相平行。弹性套3的一端开有三个槽a32,另一端开设三个槽b,槽a32与槽b相互错开。具体的,弹性套3使用弹簧钢加工。

[0032] 芯轴2通过芯轴固定螺钉21与夹具体1固接,芯轴2下部部分置于夹具体1的内孔中,且芯轴2底部通过定位销14与机床工作台固接。具体的,定位销14结构见图8所示,定位销14中间的小孔15为进气孔,便于定位销14的拆装。夹具体1通过锁紧组件31与弹性套3相连,且锁紧组件31能够阻止弹性套3旋转;如图3所示,锁紧组件31包括T形螺母312和内六角螺钉311,夹具体1通过所述T形螺母312和内六角螺钉311与弹性套3固接。如图3所示,T形螺母312与夹具体1之间存在间隙。锁紧组件31包括沿周向设置的至少两个。锁紧组件31能够在阻止弹性套3旋转的同时并不影响弹性套3的伸缩,这样弹性套3的内锥孔与其外圆的同轴度误差就不会影响工件10的定位精度。在零件孔径发生变化情况时,只要改变弹性套3外径的大小就可以了。

[0033] 如图5所示,为了进一步保证定位精度,锥套4内侧壁上开设有第一键槽42,芯轴2开设有与所述第一键槽42相对应的第二键槽23,第一键槽42和与其相对应的第二键槽23之间的空间内装有键24,且键24被紧固件25固定于第二键槽23内。该紧固件25为螺钉。将锥套4安装到芯轴2上,由于键24的作用锥套4在芯轴2上只能上下滑动,不可以转动,这样同样消除了锥套4的内孔与外锥面的同轴度误差影响工件10的定位精度。

[0034] 压紧组件包括芯轴压紧组件和工件10压紧组件,芯轴压紧组件能够对锥套4产生向下的压力,包括设于套上方,并套设于芯轴2的螺母6。工件10压紧组件能够对工件10产生向下的压力。工件10压紧组件包括工件10压板7,弹簧垫片8和压紧螺钉9。

[0035] 为了扩展夹具的利用率,对于高度较高的工件10加工时可以使用加长杆,加长杆22一端与芯轴2螺纹连接,另一端与压紧螺钉9螺纹连接。

[0036] 如图6所示,夹具体1上端面,即与工件10定位面接触的一面,开设有4条容屑槽12和2条T形槽。容屑槽12和T型槽13可以沿直径方向设置,容屑槽12使用球头刀加工,从中心到外圆逐渐加深,这样切屑比较容易清理,容屑槽12的形状如图7所示,底部呈圆弧形的凹槽设计。当待加工的工件10安装到夹具上后,可以将工件10按正反方向旋转大约90度左右,这样利用夹具体1上开的容屑槽12与T形槽可以将工件10定位面上残留的切屑清理干净。

[0037] 不受外力状态下,所述弹性套3的外径比工件10的孔径小0.3~0.5毫米。这样,在自由状态下(即不受外力状态下)工件10可以轻松的放到夹具上,装夹时通过向锥套4施加项下的压力,进而使弹性套3径向撑开,从而工件10的孔得到精确定位。

[0038] 该心轴夹具在使用时,装卸步骤为:

[0039] 首先将芯轴2用芯轴固定螺钉21固定到夹具体1上,本实施例中心轴固定螺钉选用三个,其个数可根据需要任意调整。然后夹具体1通过其上的安装孔11被固定到机床工作台上,本实施例中夹具体1上的安装孔11中共6个,安装孔11的数量和位置可根据工件10的大小和机床工作台T形槽的排布进行调整。此外,为了方便夹具体1在机床上定位使用,及定位销14的拆装,芯轴2中心加工了一个圆孔,在圆孔底面和侧面加工了进气槽。然后将弹性套3安装到芯轴2上,并安装锥套4、键24和弹簧41,固定。接着,将套安装到芯轴2上,旋上螺母6,

此时夹具的准备工作完成,接下来将工件10圆锥齿轮毛坯安装到夹具体1上,由于弹性套3的外径比圆锥齿轮毛坯的孔径小0.3~0.5毫米,所以圆锥齿轮毛坯可以轻松的放到夹具体1上,此时可以将圆锥齿轮毛坯按正反方向旋转大约90度左右,这样利用夹具体1上开的4条容屑槽12与2条T形槽可以将定位面上残留的切屑清理干净。接着利用套筒扳手旋紧螺母6,螺母6将使套沿芯轴2轴向向下移动,从而使锥套4沿芯轴2向下移动,在锥套4的作用下,由于锥度的存在,弹性套3径向撑开,这样圆锥齿轮毛坯以孔得到精确定位。圆锥齿轮毛坯定位后,使用压紧螺钉9、弹簧垫片8和工件10压板7将工件10压紧,圆锥齿轮毛坯装夹完毕。

[0040] 工件10加工完成后,取下压板,松开螺母6,这时在弹簧41的作用下,锥套4沿芯轴2向上移动,由于T形螺母312的作用,弹性套3不能沿芯轴2上移,弹性套3收缩,工件10可以轻松取下。

[0041] 以上所述仅是本发明的优选实施方式,应当指出,对于本技术领域的普通技术人员来说,在不脱离本发明技术原理的前提下,还可以做出若干改进和变形,这些改进和变形也应视为本发明的保护范围。

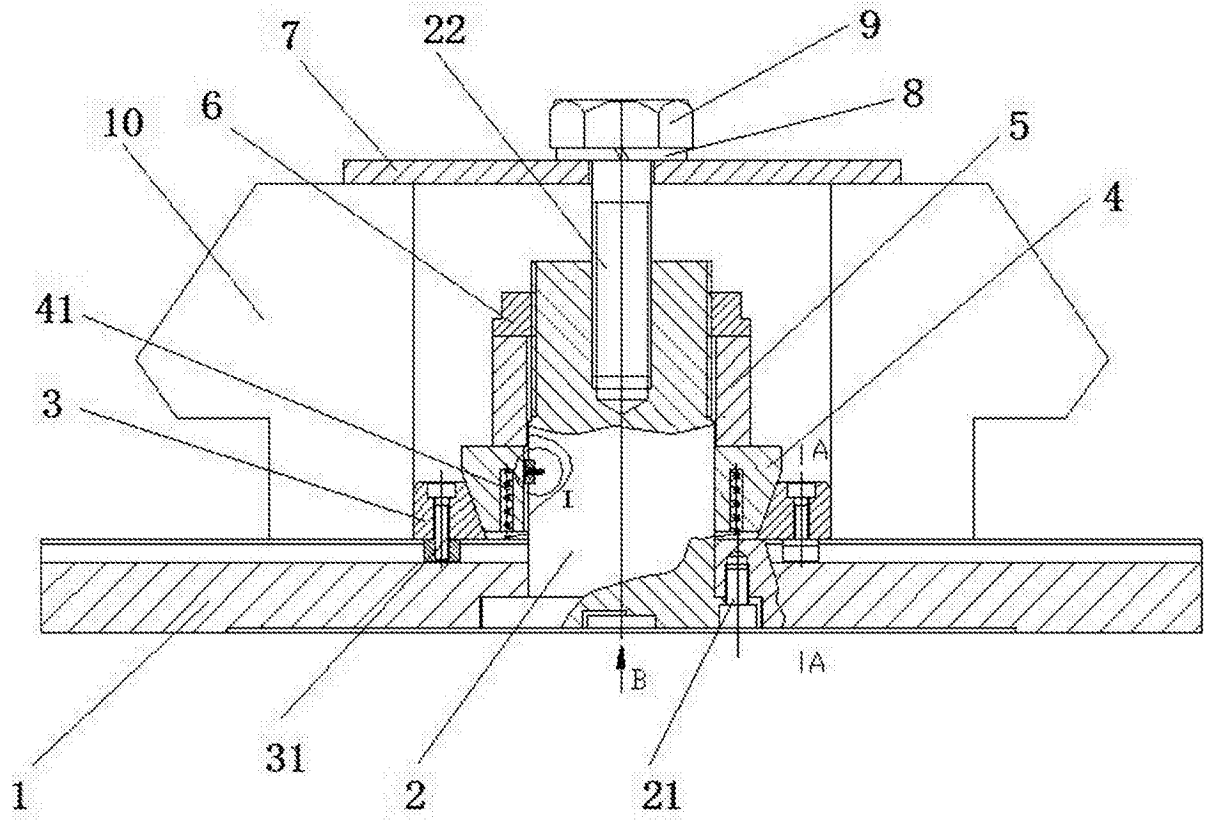


图1

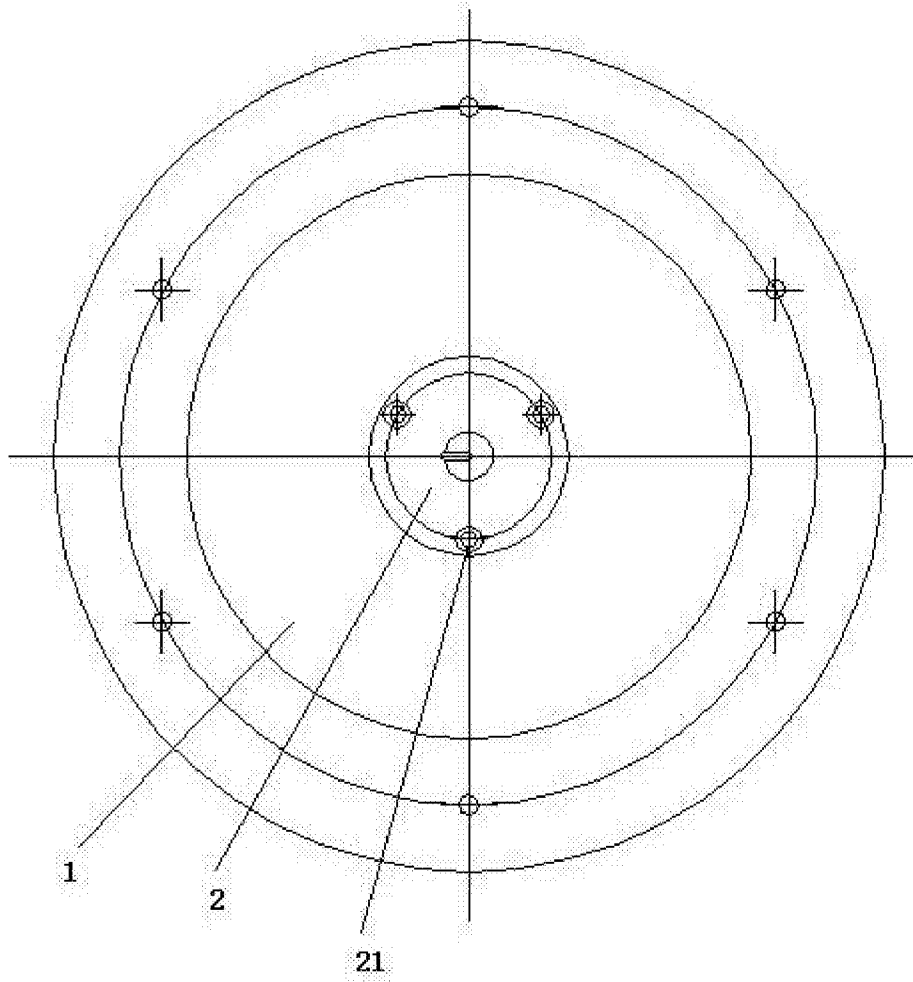


图2

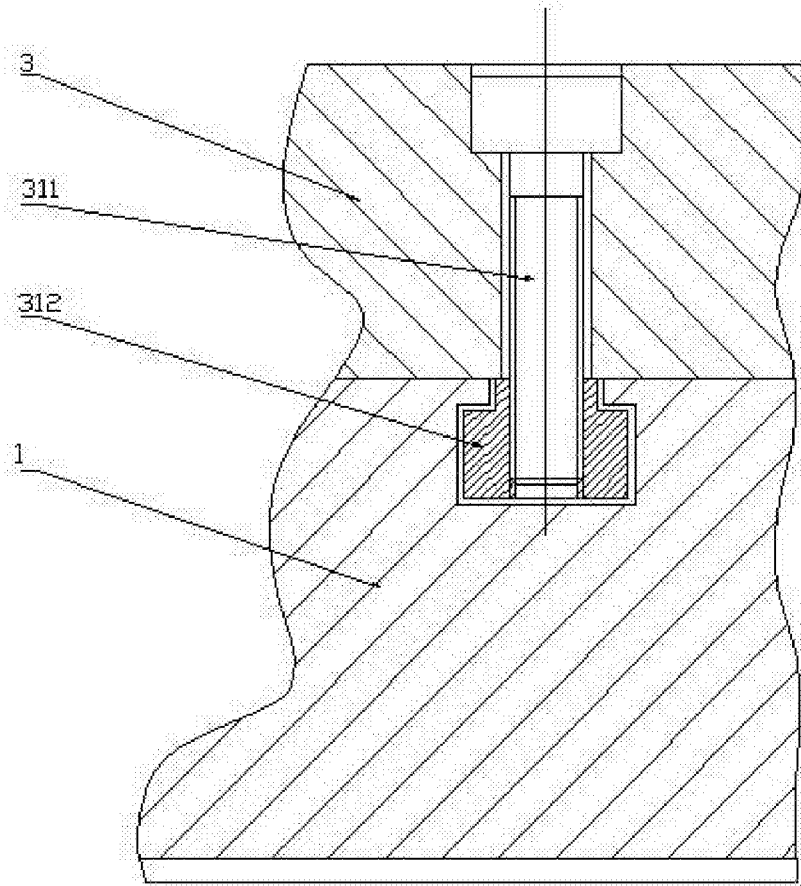


图3

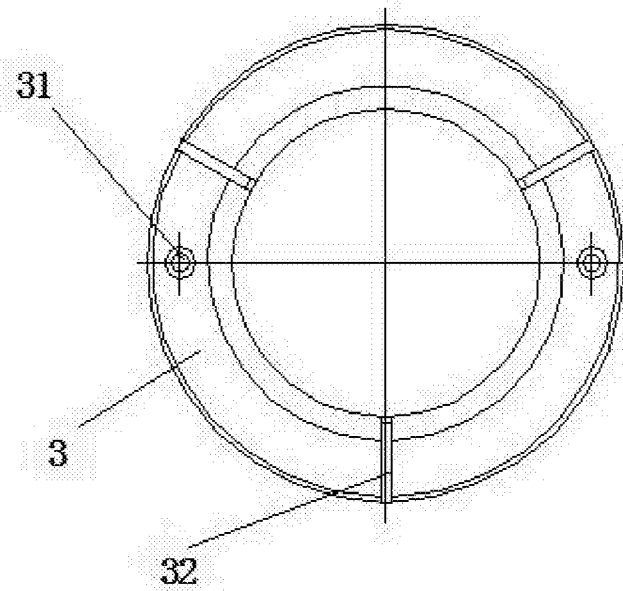


图4

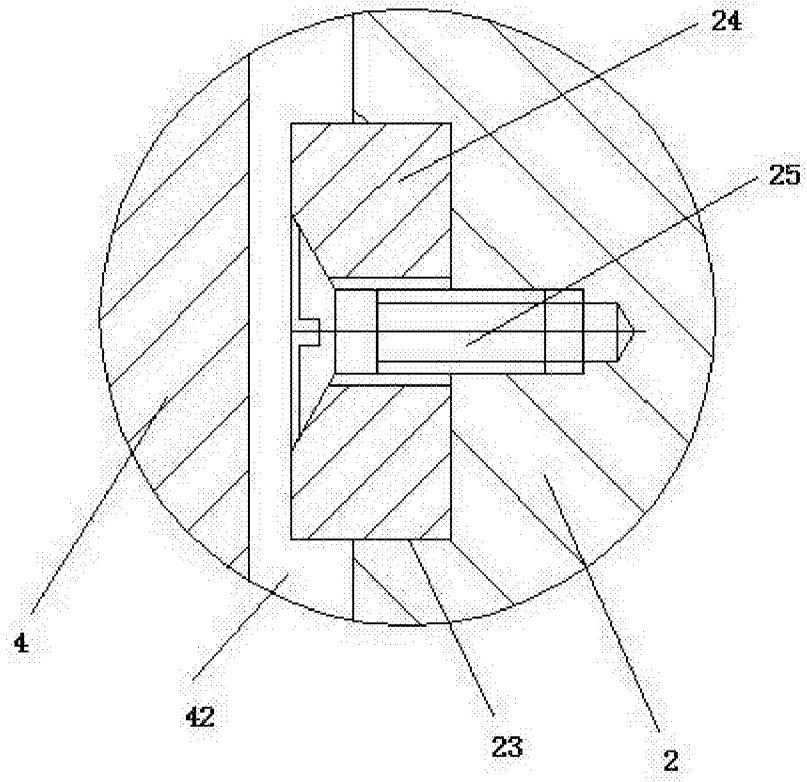


图5

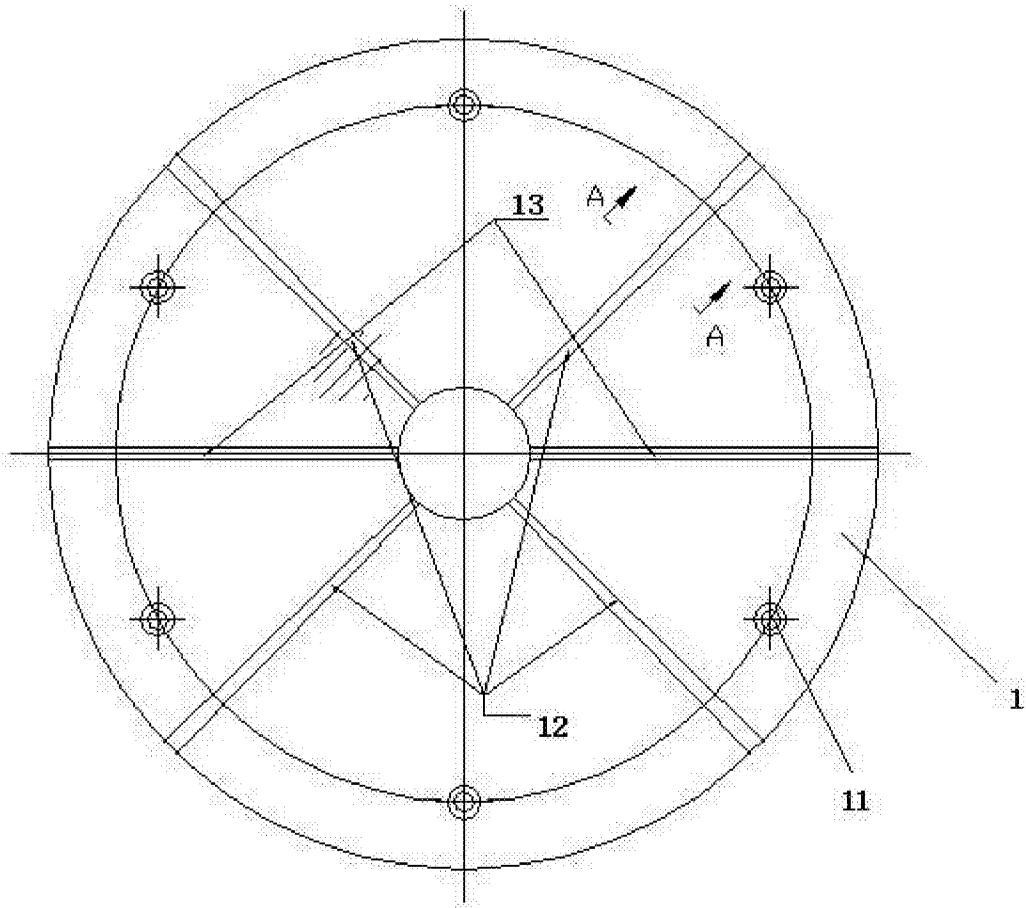


图6

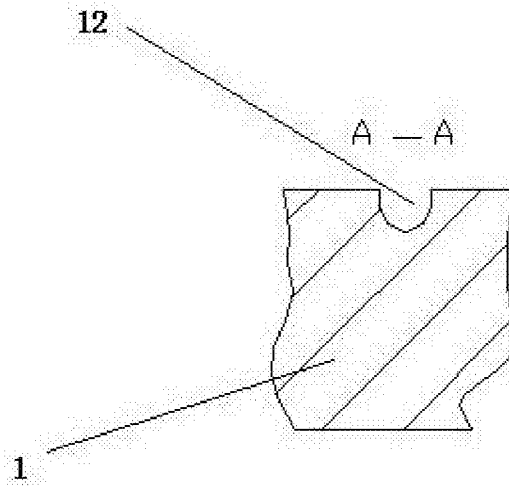


图7

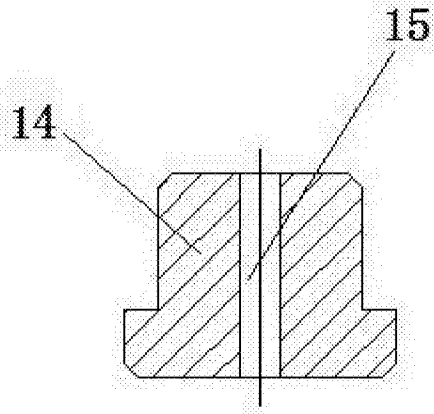


图8